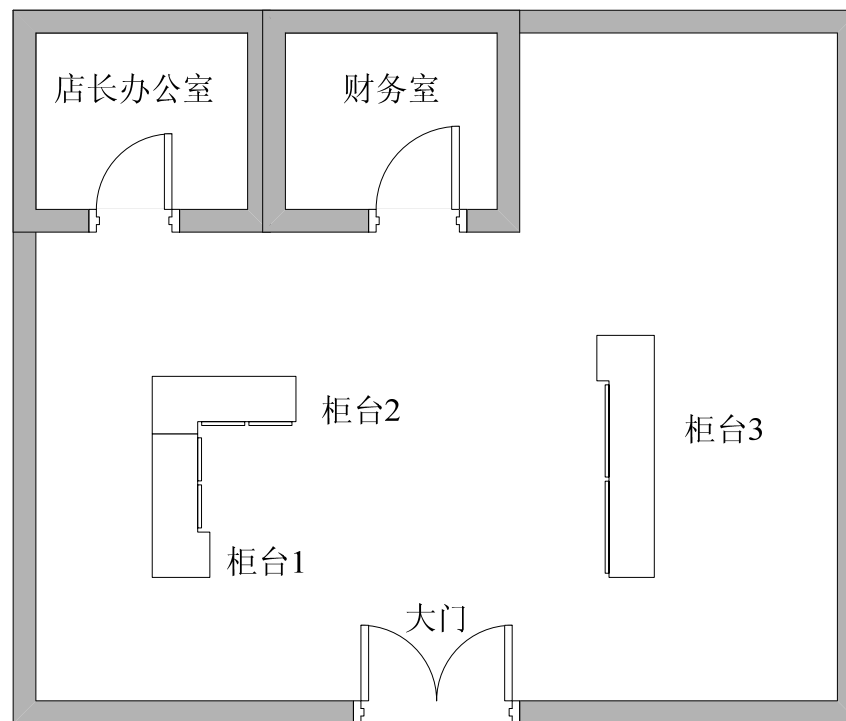


DFT V2应用简介

海福乐五金(中国)有限公司
2010-08-05



专卖店、展厅概况-电子锁布局



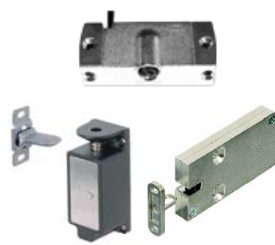
门禁点：大门、店长办公室、财务室；
储物柜点：柜台1（3个抽屉）、柜台2（6个抽
展）...；



•海福乐家具电子锁系统DFT V2组成



家具电子锁控制器DFT V2



家具电子锁
FLC/RCI/EFL3



变压器



电子钥匙



外接天线读头



六路分支器/MLA6

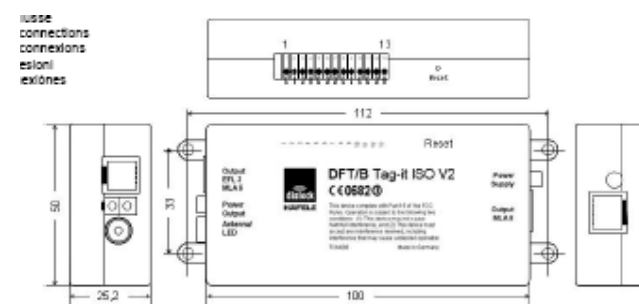


分配器MLA8及数据线

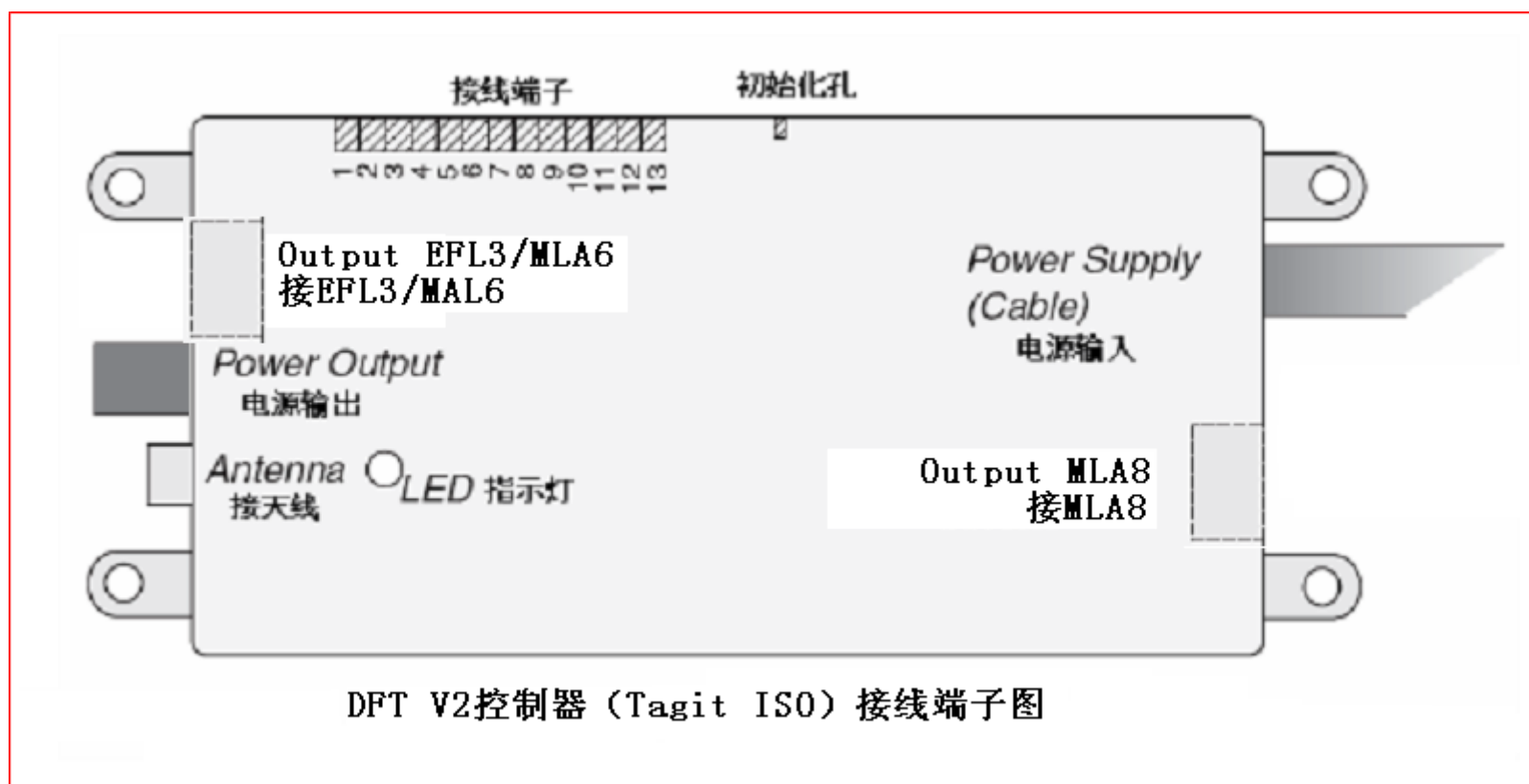


• DFT V2控制器 (237.58.111)

- 系统的“大脑”；
- 外置读头；
- 开门方式可设置成：
 刷卡开/自动关（时间可在0—120秒间调整），
 刷卡开/刷卡关；
- 内置LED指示灯指示系统工作状态；
- 内置蜂鸣器指示系统工作状态；
- 提供功能扩展接口（见后介绍）；
- 操作简单；
- 内置初始化按钮便于初始化DFT V2控制器至出厂状态；
- “一对一”式接插件，便于连接各个部件。



- DFT V2控制器“一对一”式接插件

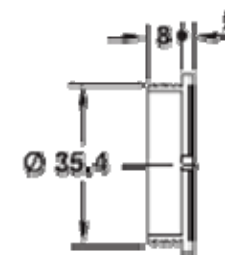


•DFT外置读头 (237.58.130/129)

- 用于连接DFT V2控制器;
- 内置红绿LED双色指示灯指示系统工作状态;
- 1m、3m连接线缆可选。

237.58.129 3m

237.58.130 1m



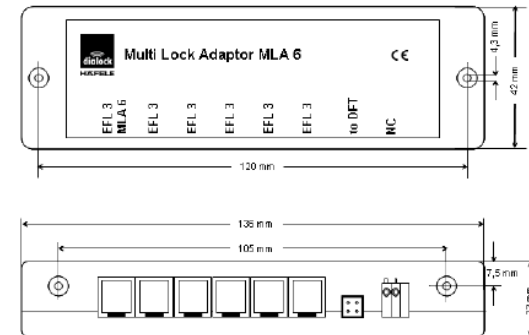
•DFT六路分支器 (823.28.780)

- 用于一头连接DFT控制器，另外1头6路连接多达6个电控锁FLC；
连接在该分支器上的电控锁为串连方式，即开则全开，闭则全闭；
- DFT控制器输出1路扩展6路；
- 线缆长90mm；
- 1路AMP插头，6路AMP插座。



•DFT V2输出扩展器MLA6 (910.51.083)

- 用于连接DFT V2控制器;
- 共有6个DC12V输出端口, 可连接多达6个电控锁EFL3;
连接在该分配器上的电控锁为串连方式, 即开则全开,
闭则全闭;
- 配50cm连接线。



•连接线 (237.56.34x)

- 用于连接DFT V2控制器和MLA6;
- 四芯线缆, RJ11接头;

237.56.340 0.5m

237.56.341 1m

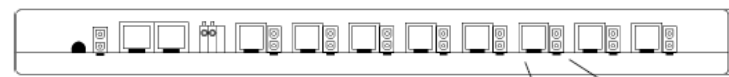
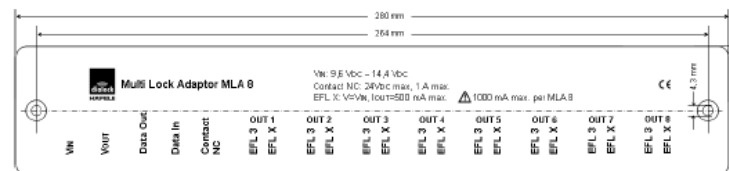
237.56.343 3m

237.56.345 5m



•DFT V2输出扩展器MLA8 (910.51.084)

- 用于连接DFT V2控制器;
- 共有8个DC12V输出端口, 可连接多达8个电控
连接在该分配器上的电控锁为并联方式,
即可分别控制开关;
- DC12V电源供电;
- 带一个继电器开关信号输出 (24V/1A);
- 配50cm数据线;
- 端口输出功率DC12V/500mA。



•数据线 (237.56.36x)

- 用于DFT V2控制器和MLA8之间的数据传输;
- 四芯线缆, RJ11接头;

237.56.360 0.5m 237.56.361 1m

237.56.362 2m 237.56.365 5m



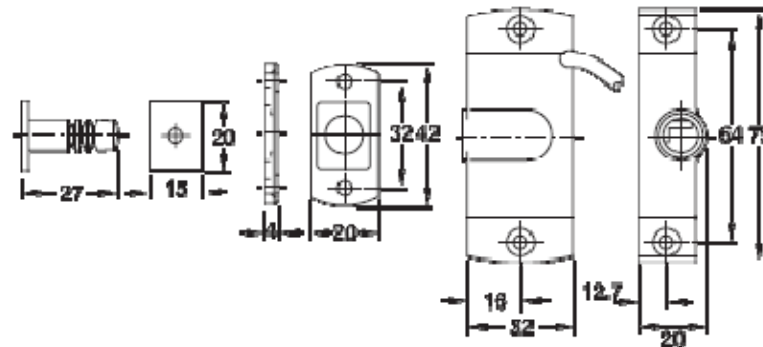
•DFT家具电控锁FLC (237.56.00X)

- 工作电压DC12V;
- 工作电流小于50mA;
- 抗拉力200N。

237.56.000 1m

237.56.002 3m

237.56.004 5m



•DFT家具电控锁RCI (237.56.060)

- 适用于药柜、药屉，钱屉，枪柜，展示箱/屉，文件柜等家具；
- 适用于推拉门、旋转门、平移门、滑门；
- 工作电压DC12V；
- 工作电流184mA；
- 尺寸73mm x 29mm x 22mm；
- 抗拉力90Kg；
- 带1m线；
- 断点开/闭锁两种工作方式可调。



•DFT家具电控锁EFL3/3C (237.56.30X)

- 适用于推拉门、旋转门、平移门、滑门;
- 工作电压DC12V;
- 工作电流100mA;
- 尺寸90mm x 48mm x 12mm;
- 抗拉力1000N。

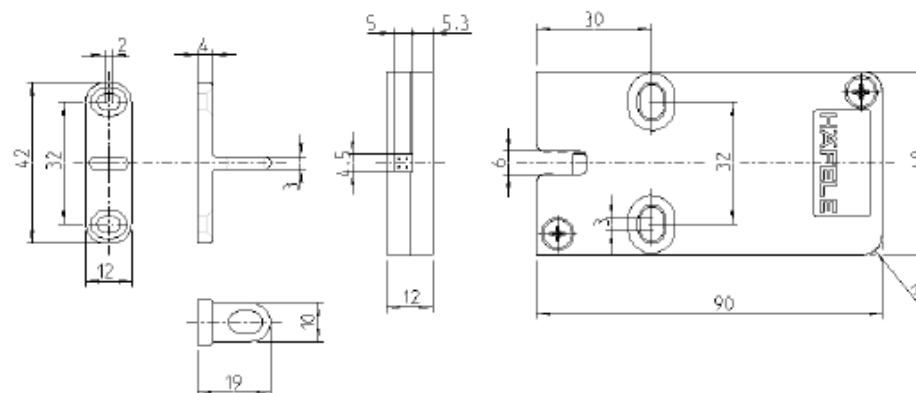
237.56.304 EFL3 无监控输出

237.56.305 EFL3C 带监控输出

连接线

237.56.340 0.5m 237.56.341 1m

237.56.343 3m 237.56.345 5m

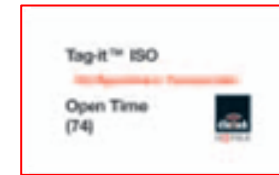


- 多种外形的电子钥匙(Tagit ISO)

- 卡片

- 表带

- 其他



DFT V2的应用方式



PS power supply unit
Page AH 3.115
237.58.140 or
237.58.141



DFT V2 furniture
terminal
Page AH 3.74
237.58.111



Distributor
Page AH 3.106
823.20.780



MLA 6 multi-lock
adapter
Page AH 3.129
910.51.084



MLA 6 multi-lock
adapter
Page AH 3.126
910.51.083



MLA 8 multi-lock
adapter
Page AH 3.129
910.51.084



Compact lock
model 1048.10
Page AH 3.136
237.56.050
237.56.055



SDL sliding door lock
Page AH 3.118
237.56.970



EFL 7 fitting motor
for central locking systems
HV drawer
Page AH 3.122
237.56.200
237.56.201



EFL 8 fitting motor
for central locking systems
Variant S+ and C+
Page AH 3.123
237.56.202
237.56.203



FLC lock case
Page AH 3.131
237.56.000
237.56.002
237.56.004
237.56.030
237.56.032
237.56.034



RCI furniture lock
Page AH 3.130
237.56.080

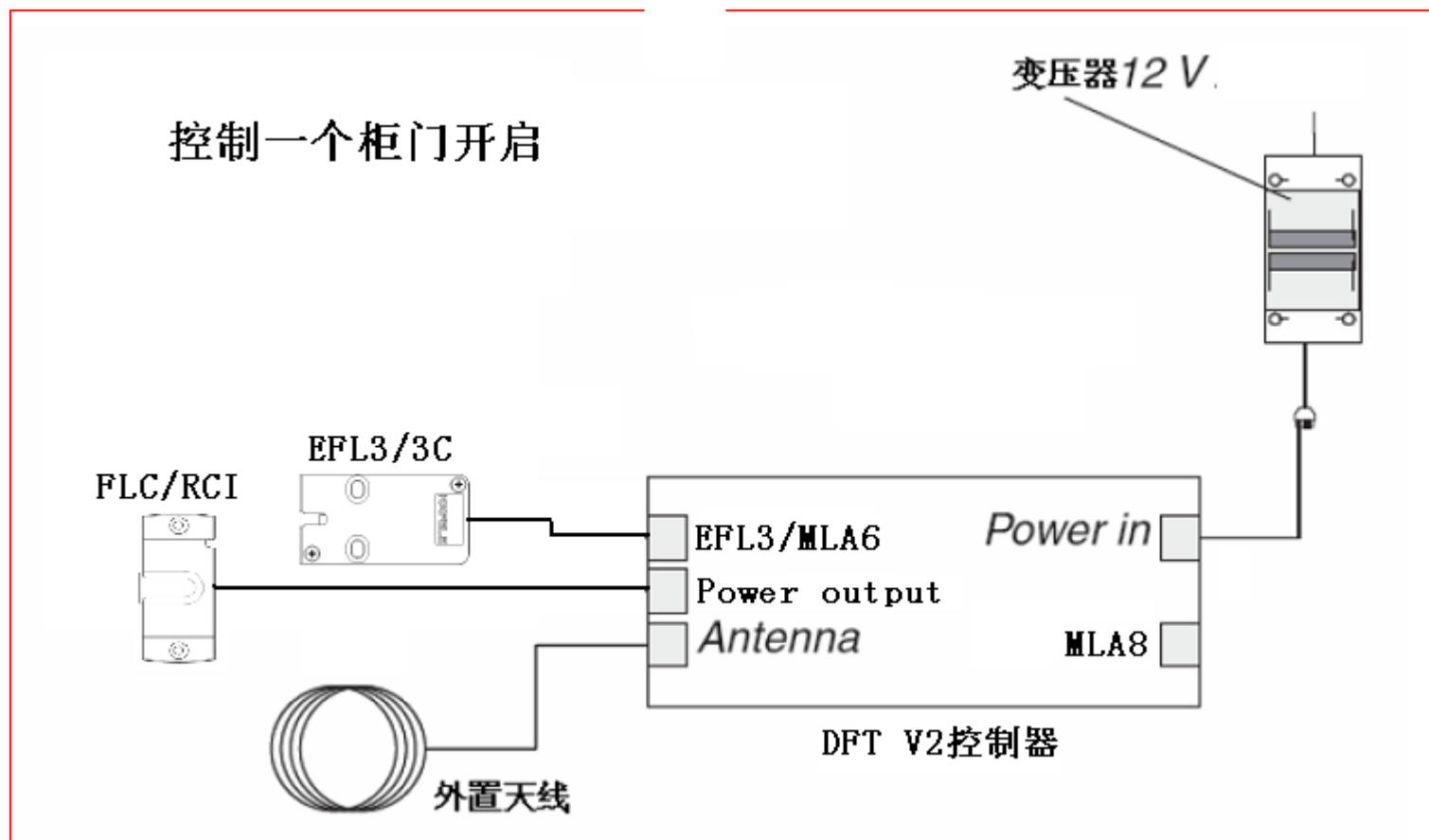


Furniture lock
Page AH 3.126
237.56.304
237.56.305
237.56.340
237.56.341
237.56.343
237.56.345
237.56.349



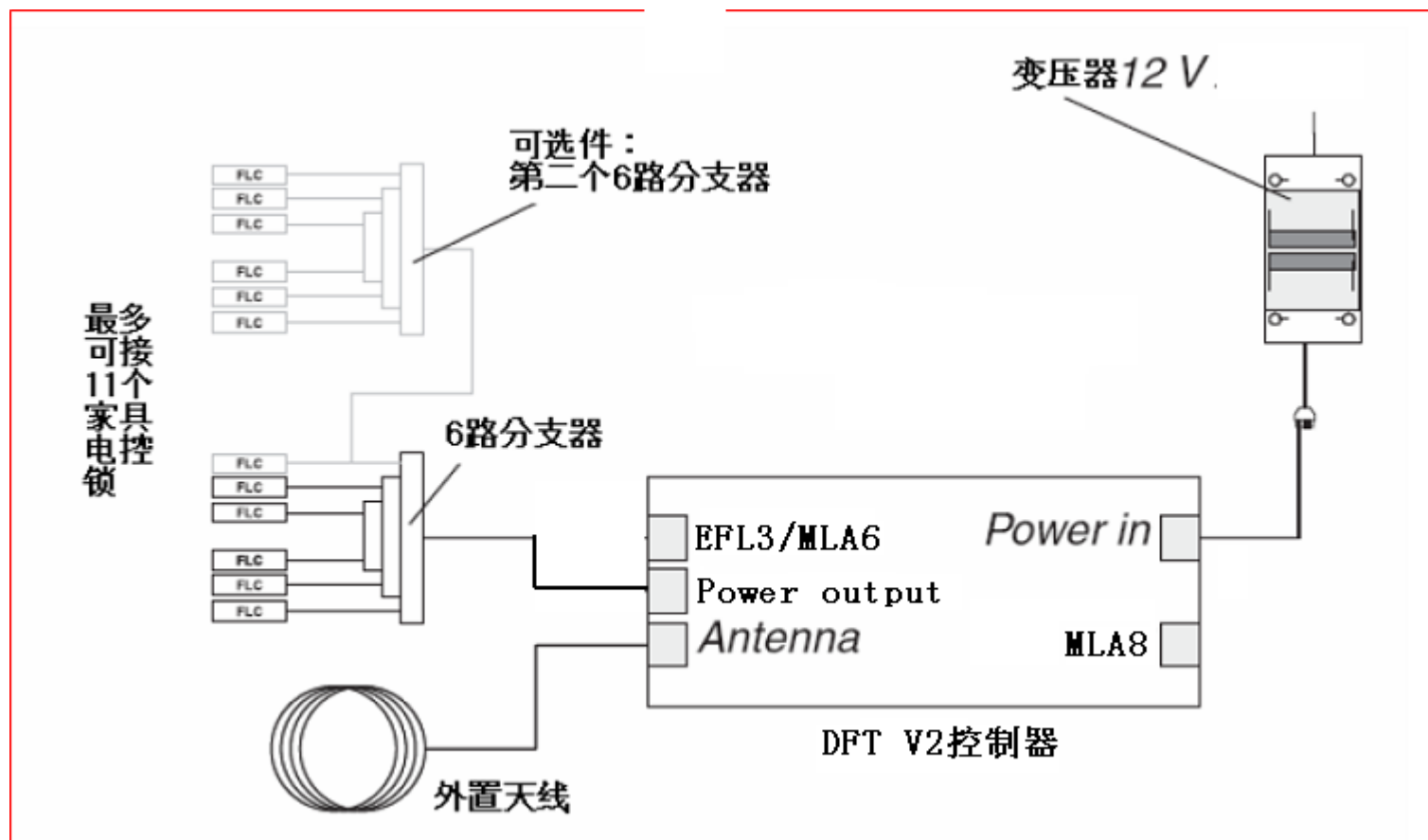
DFT V2的应用方式（一）

- 接一个电控锁FLC/RCI/EFL3



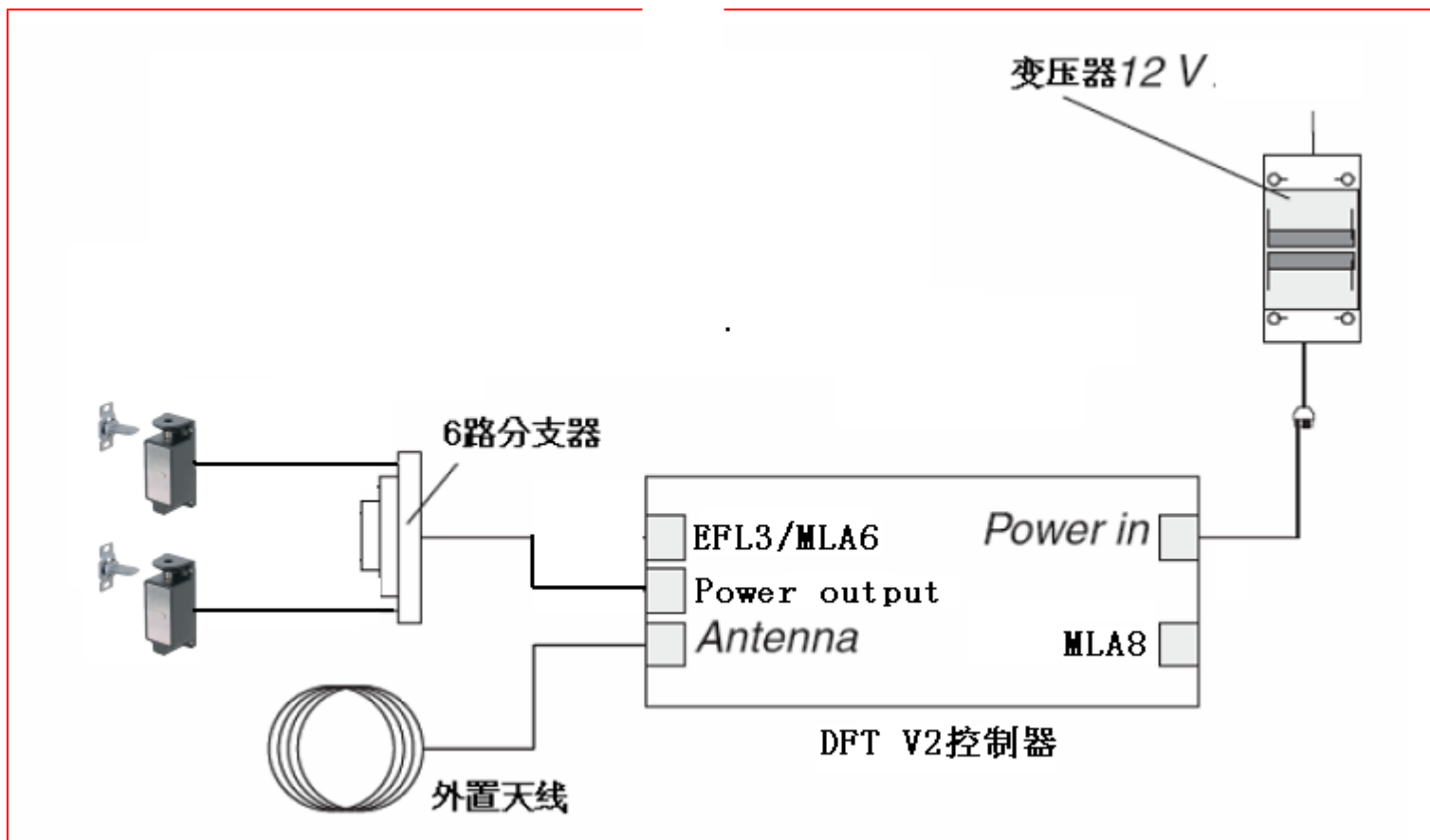
DFT V2的应用方式（二）

- 同时开启（接FLC,最大11个抽屉）



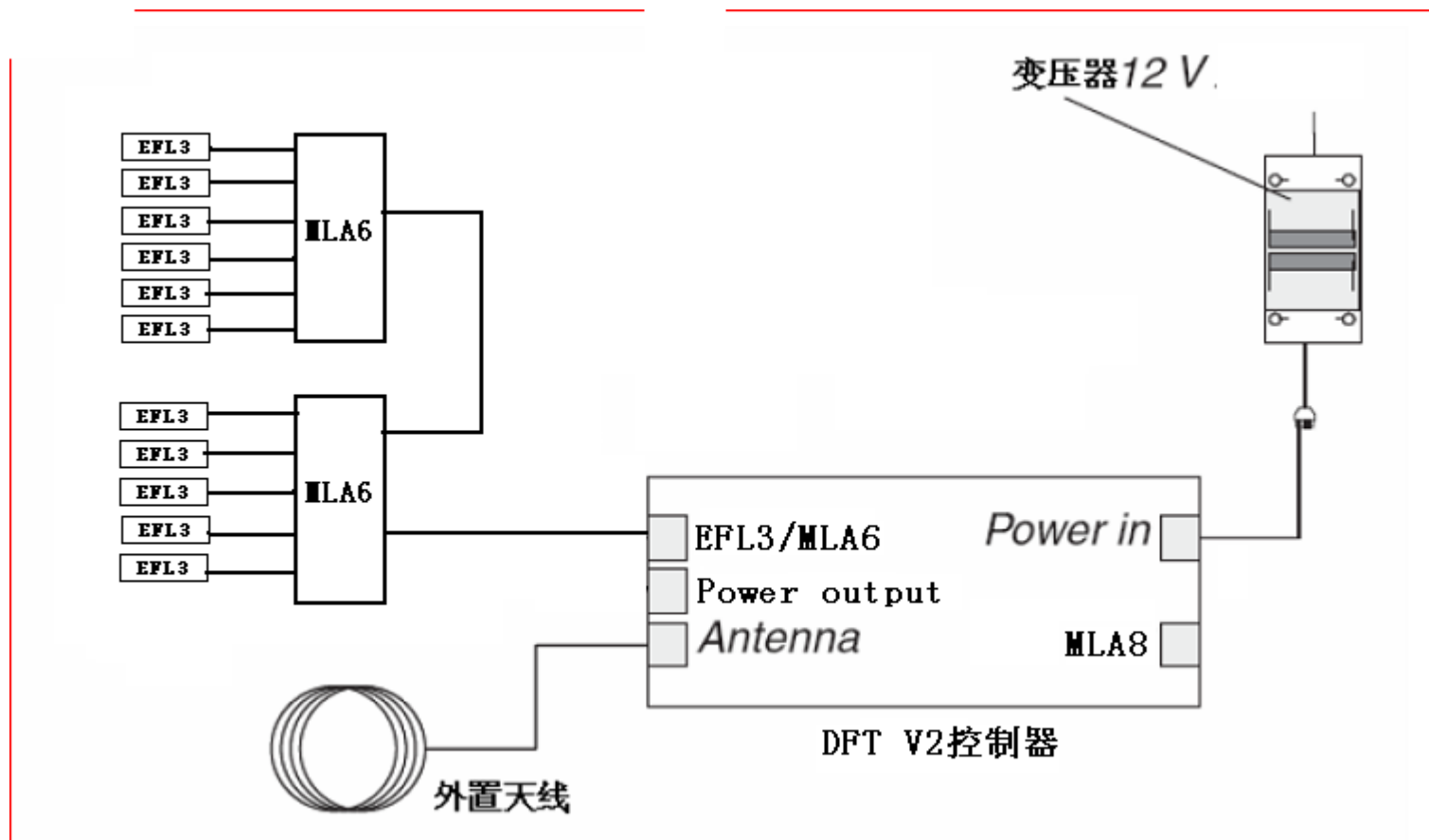
DFT V2的应用方式（二）

- 同时开启（接RCI,最大2个抽屉）



DFT V2的应用方式（二）

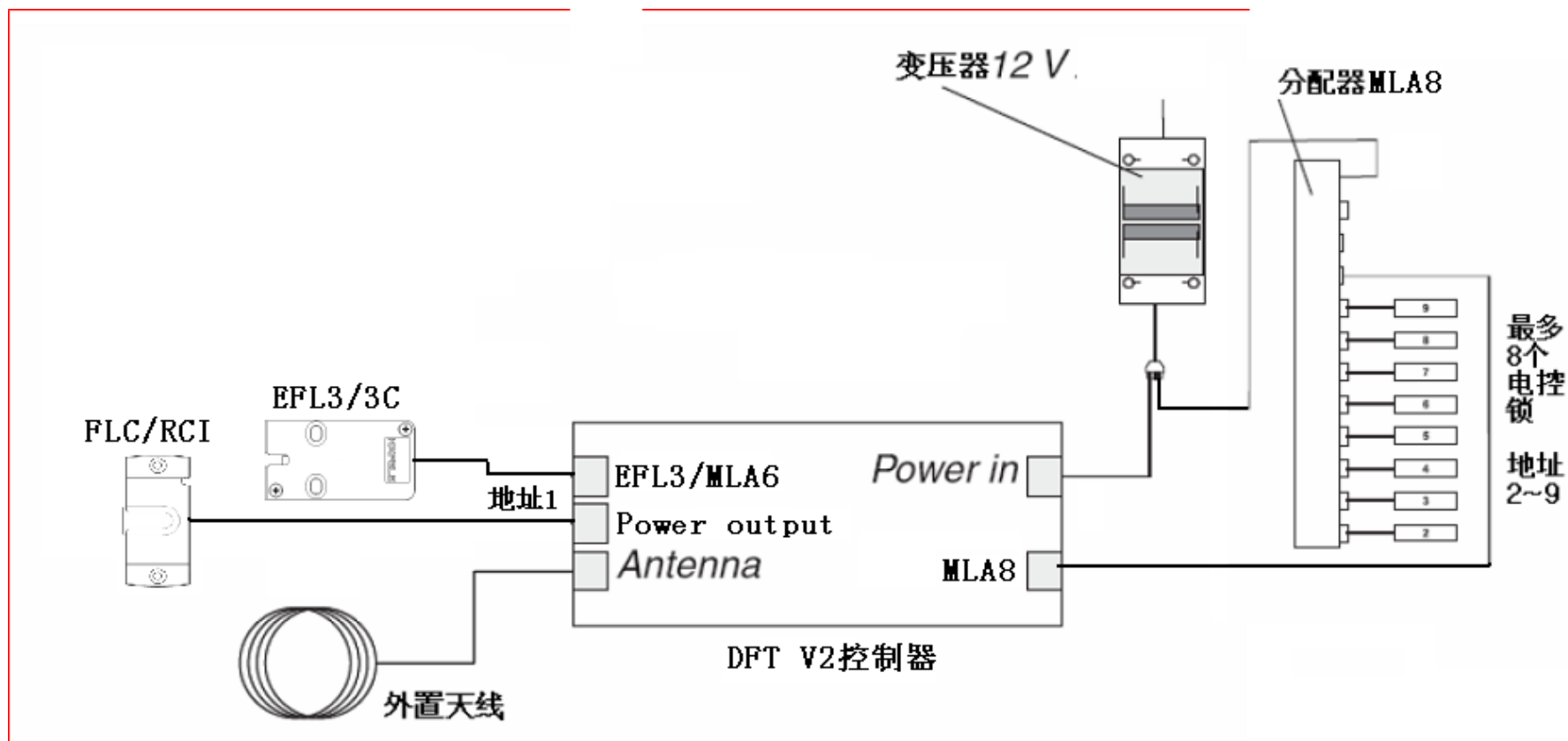
- 同时开启（接EFL3/3C,最大11个抽屉）



DFT V2的应用方式（三）

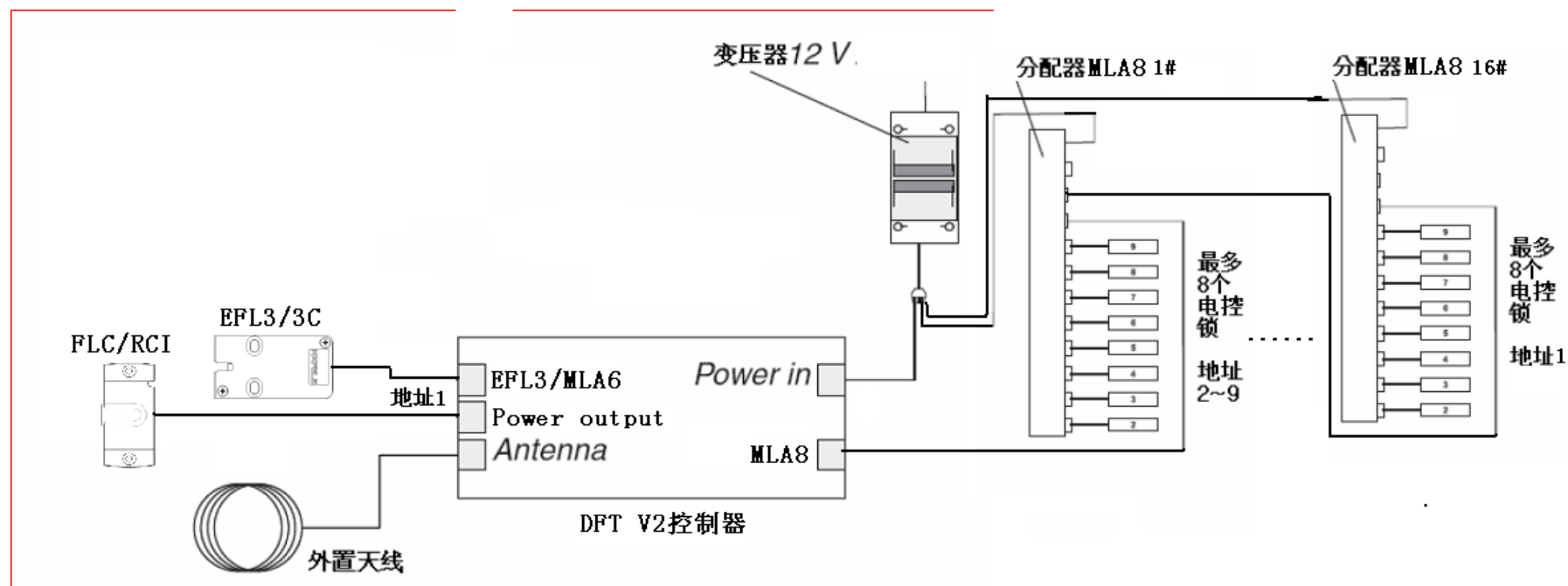
- 独立开启（最大9个抽屉）

地址0为同时开启。



DFT V2的应用方式（四）

- 独立开启（最大9个抽屉）和同时开启(16个MLA8)



- 由于某些场合需要暗藏读头。

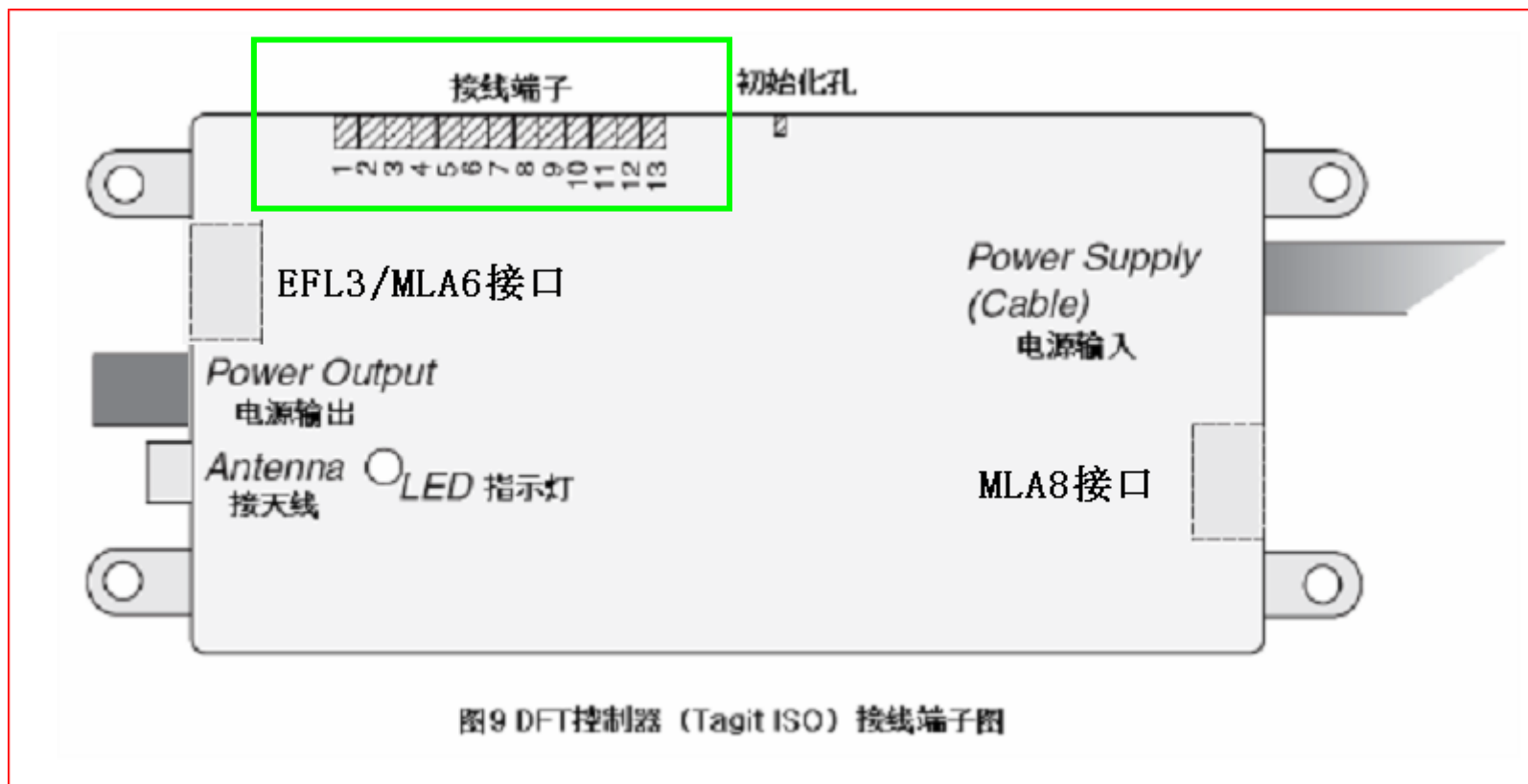


外接蜂鸣器
237.56.140



外接双色LED指示灯
237.56.141

- 功能扩展接线端子



- 功能扩展接线端子

1	外接LED指示灯+	8	输入1
2	外接LED指示灯-	9	输入1
3	开关模式跳线	10	继电器输出NO
4	开关模式跳线	11	继电器输出NC
5	信号地	12	继电器输出COM
6	输入2	13	电源输出 DC5V 50mA
7	输入2		

1, 2: 外接LED指示灯;

3, 4: 开关模式选择: 刷卡开—自动关(时间可在0—120s范围内调节); 刷卡开—刷卡关;

5, 6, 7, 8: 2路输入, 可根据需要设置相应的控制功能(见下例);

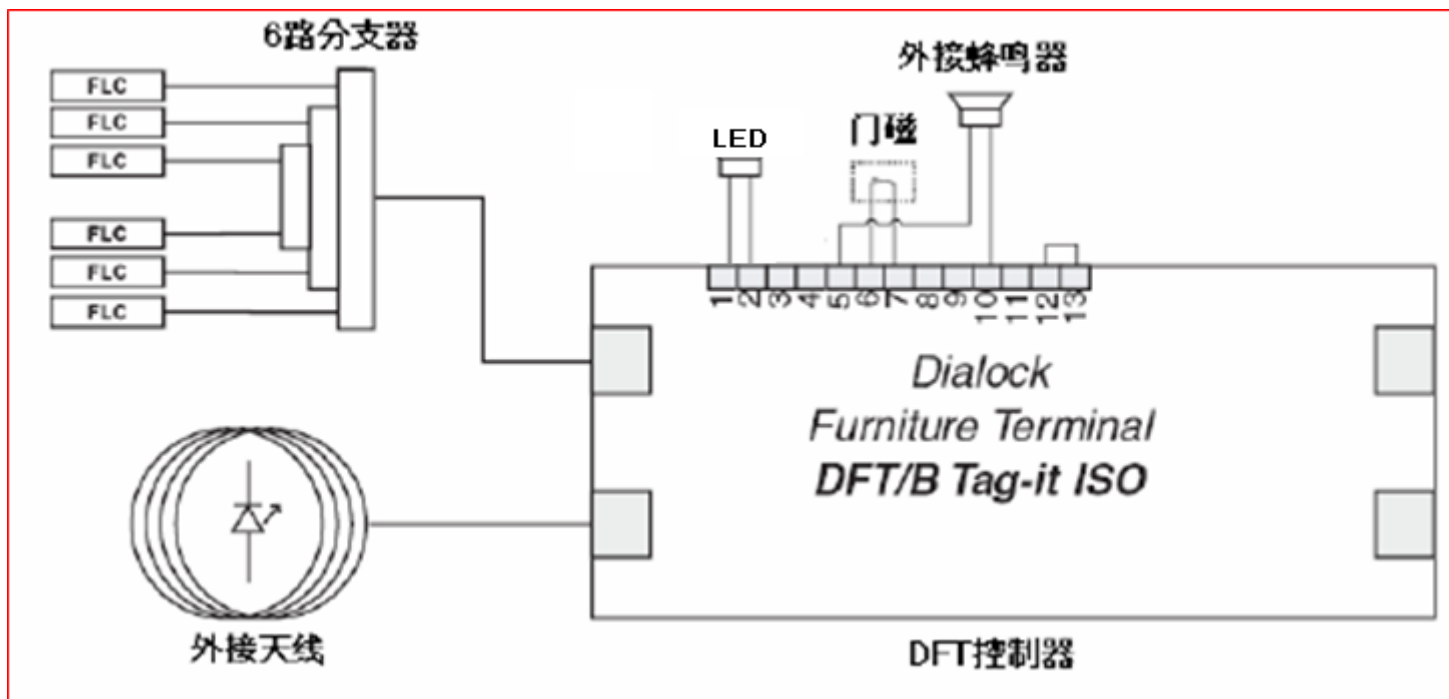
10, 11, 12: 继电信号输出, 可根据需要接相应的报警装置;

5, 13: 电源输出, 可直接驱动小功率器件。



DFT功能扩展——应用举例一

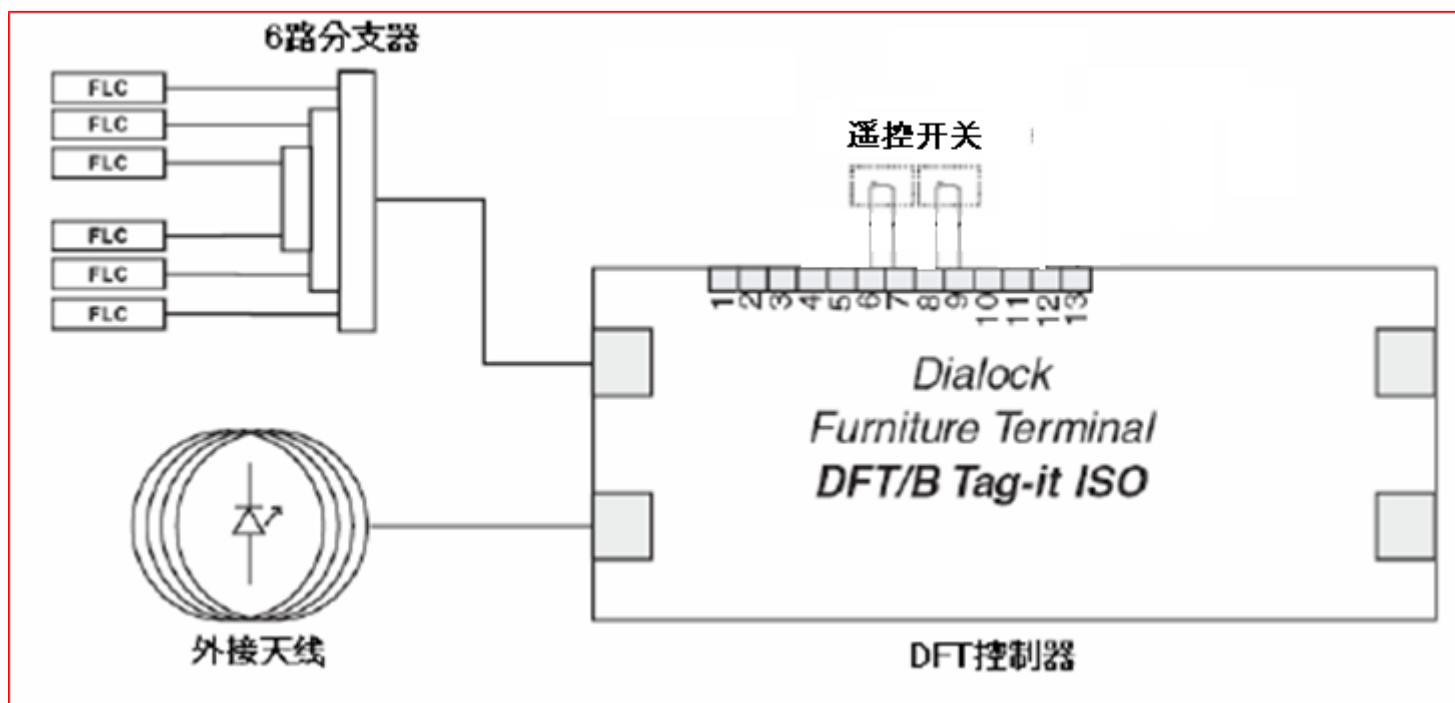
- 开门后门未关好报警；
当刷卡开锁后，如果锁自动闭合而门未关闭，则蜂鸣器报警；
或锁未开启而门开启（即未知原因的开门），蜂鸣器亦报警。



DFT功能扩展——应用举例二

- 遥控开关遥控开门

按遥控按钮1则锁开，3秒后自动关闭；
按遥控按钮2则锁开，再按则锁闭合。

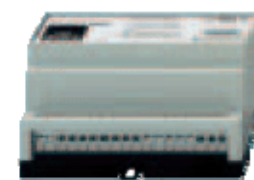
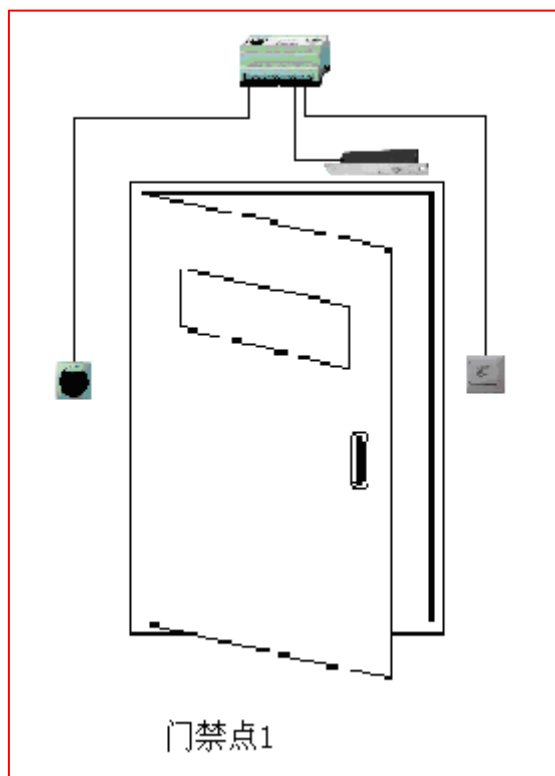


讨论：DFT要用多少合适？

- 柜台的数量；
- 柜台的大小；
- 柜台须控制的抽屉数；
- 柜台之间的摆放方式和距离



- 对于大门、店长办公室、财务室的门禁：
海福乐门禁WT



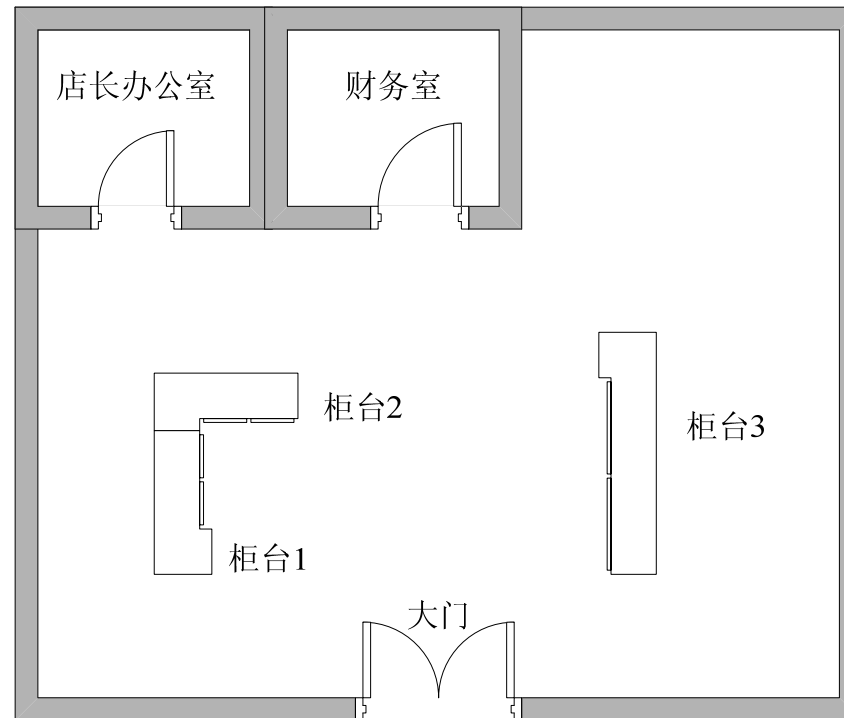
门禁控制器WT及读头



电子钥匙



专卖店、展厅概况-人员开锁权限



店长：所有门禁及储物柜抽屉；

财务：财务室及大门门禁；

销售主管：所有储物柜抽屉及大门门禁；

售货员1：柜台1中的抽屉1、抽屉2及大门门禁；

售货员2：柜台2所有抽屉及大门门禁.....



专卖店、展厅概况-人员开锁权限

