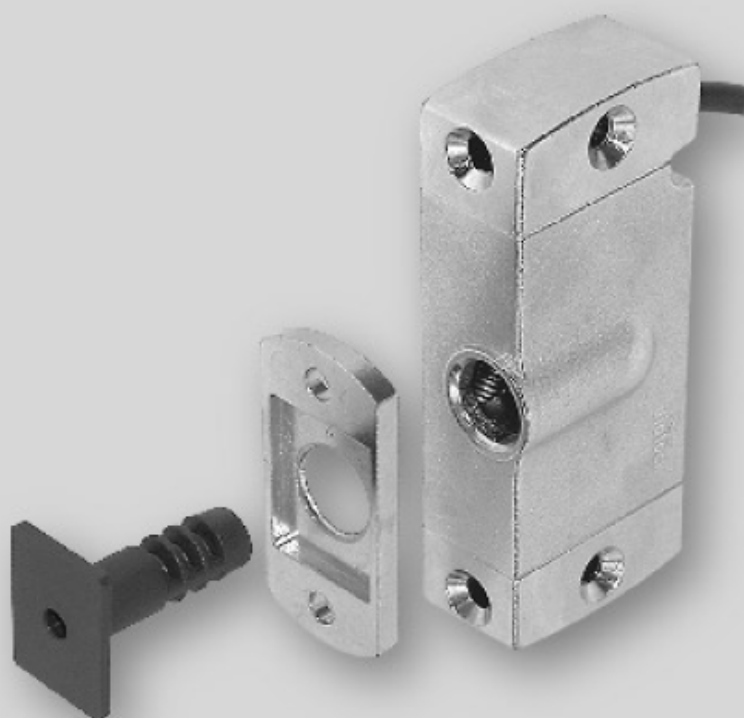


Montageanleitung
Mounting instructions
Instructions de montage
Istruzioni di montaggio
Instrucciones de instalación


dialock
HAFELE



家具电控锁 FLC 安装手册

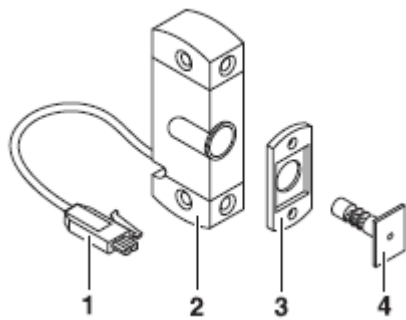
目录

应用范围.....	3
设备列表.....	3
性能特点.....	3
安装	4
FLC 尺寸图	6
FLC 电路连接（一）	9
FLC 电路连接（二）	11

应用范围

海福乐家具电控锁 FLC 为机电一体化家具锁，用于橱柜门、抽屉等的开关控制。

设备列表



- 1 AMP 电源插头（插头装配请参阅 DFT 使用说明书）
- 2 家具电控锁 FLC（带电源线）
- 3 锁片
- 4 插销

注意：为了安装方便，可以另外采购开孔定位模具。

性能特点

海福乐家具电子锁控制器 DFT 及门禁控制器 WT 可直接控制家具电控锁 FLC，从而组成家具电子锁或门禁系统。

性能参数

工作电源 DC12V

工作电流 50mA

抗拉力 >200N

安装

安装工具

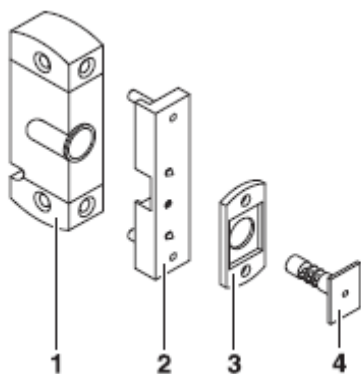
- 2 号十字螺丝刀
- 安装位置标记贴
- 螺丝：
 - 木门：4 颗 Hospa 螺丝 (Ø3.5mm x Xmm, 长度取决于门厚)
- 开孔定位模具

安装条件

- 半盖门最小门厚：240mm
- 内嵌门最小门厚：240mm

安装建议

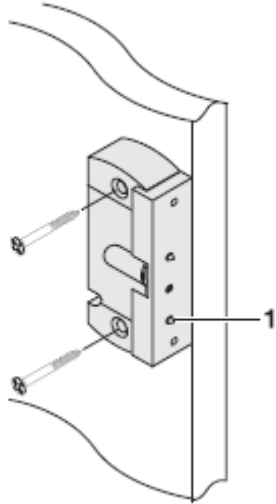
- 在橱柜门上最好使用自动回位铰链
- 在抽屉上最好使用自动回位托底轨



- 1 家具电控锁 FLC
- 2 开孔定位模具
- 3 锁片
- 4 插销

- 1 把开孔定位模具插入 FLC 中。

如果插销已经插入 FLC 而无法拔出，可外接 DC12V 电源（注意正负极性）把插销拔出。



1 开孔定位模具定位点

2 把 FLC 及开孔定位模具平放到家具内侧的安装架上（如上图）。

半盖门：调整 FLC 及开孔定位模具的位置，使开孔定位模具的外边和安装架的边缘平齐；

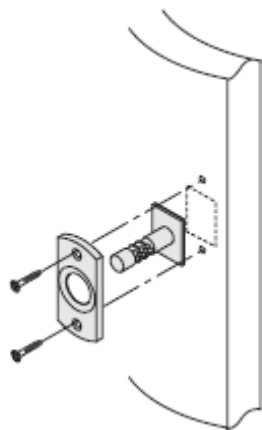
内嵌门：FLC 的安装位置取决于门厚，使开孔定位模具的外边加上门厚的尺寸后和安装架的边缘平齐；

带门止的门：FLC 的安装位置取决于门止位置，使开孔定位模具的外边和门止的位置平齐。

3 用铅笔标记两颗固定螺丝的位置。

4 用两颗 Hospa 螺丝（ $\text{Ø}3.5\text{mm}$ ）在安装架上固定 FLC，安装固定螺丝时不要拿掉开孔定位模具。

5 关上门，开孔定位模具会在门上的相应位置标记锁片及插销的定位孔。



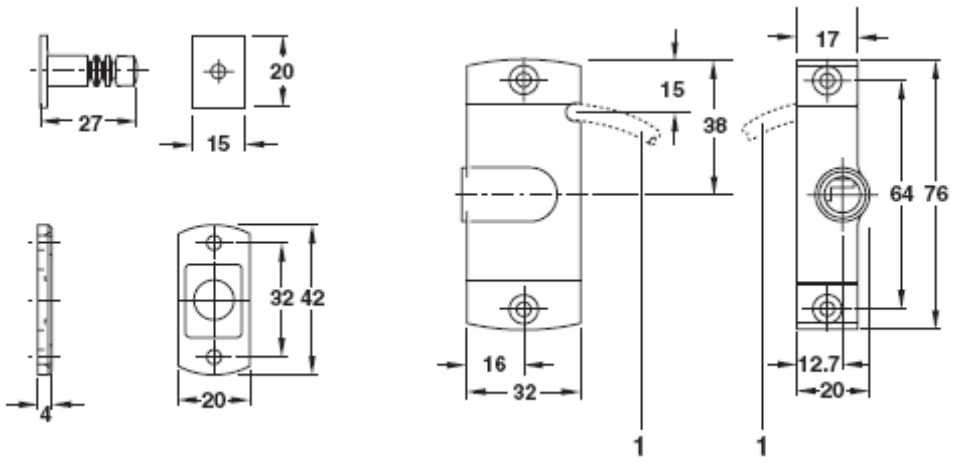
6 按上图所示用两颗安装螺丝在事先标记好的位置固定锁片及插销。

7 把 FLC 上的电源线穿入家具内部。

8 布好 FLC 电源线后，把 AMP 插头安装好（如何安装请参阅 DFT 使用说明书）。

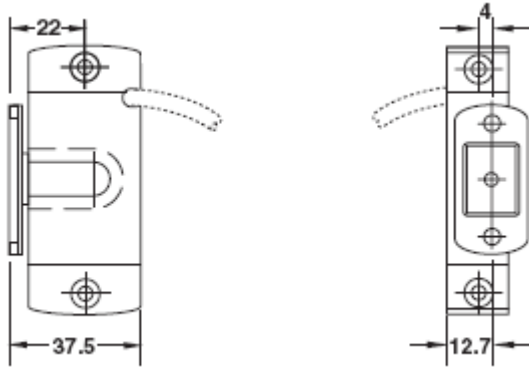
9 把 AMP 插头插入相应的供电设备中（如 DFT）。

FLC 尺寸图

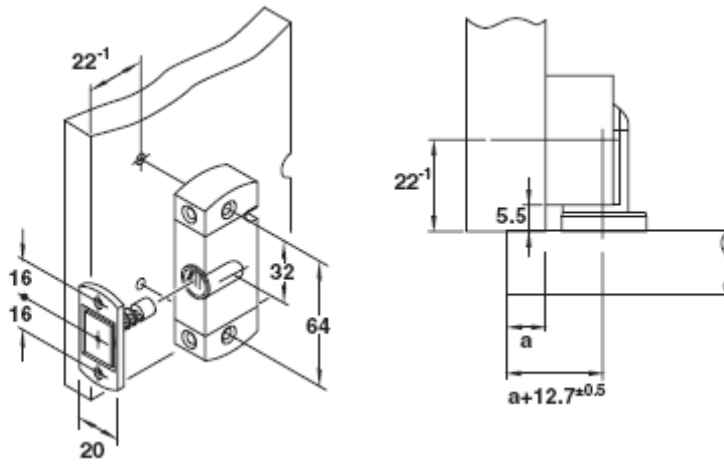


FLC 分立部件尺寸图

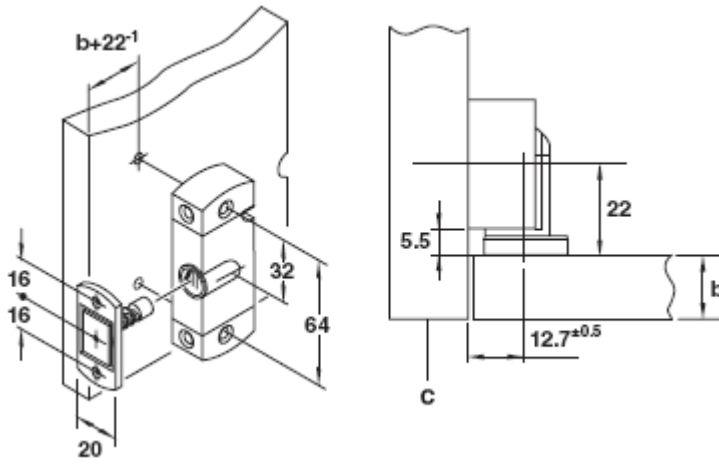
1 电源线



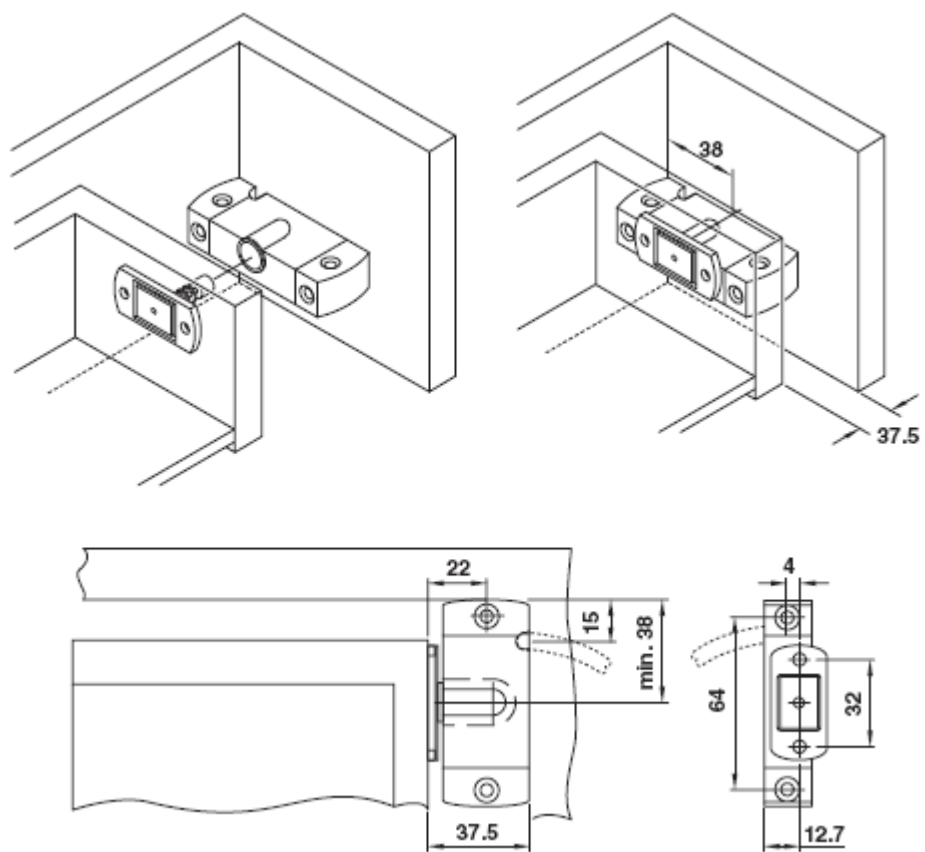
FLC 闭锁状态尺寸图



a 半盖距
半盖门安装位置尺寸图



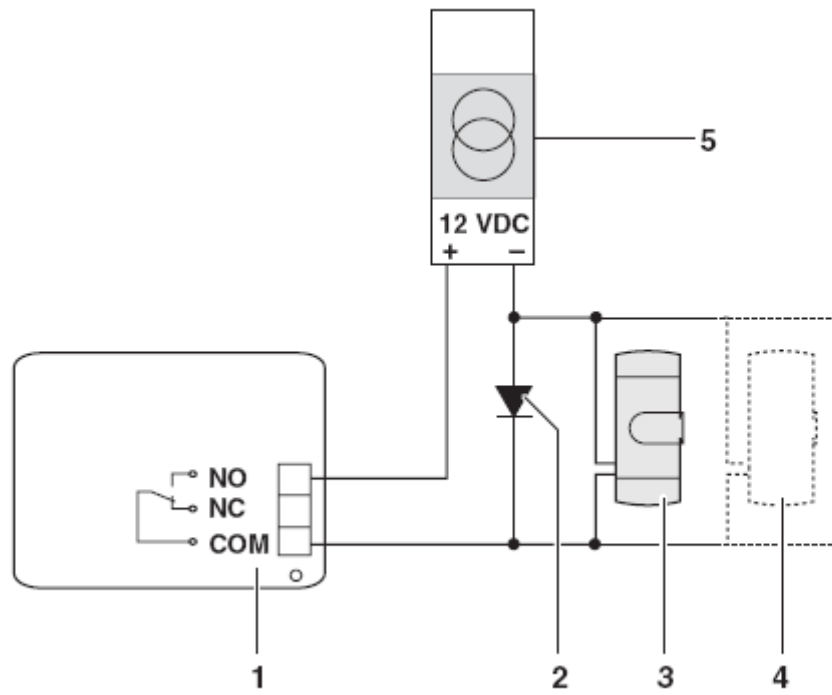
b 内嵌门门厚
c 安装架外缘
内嵌门安装位置尺寸图



抽屉安装尺寸图

FLC 电路连接（一）

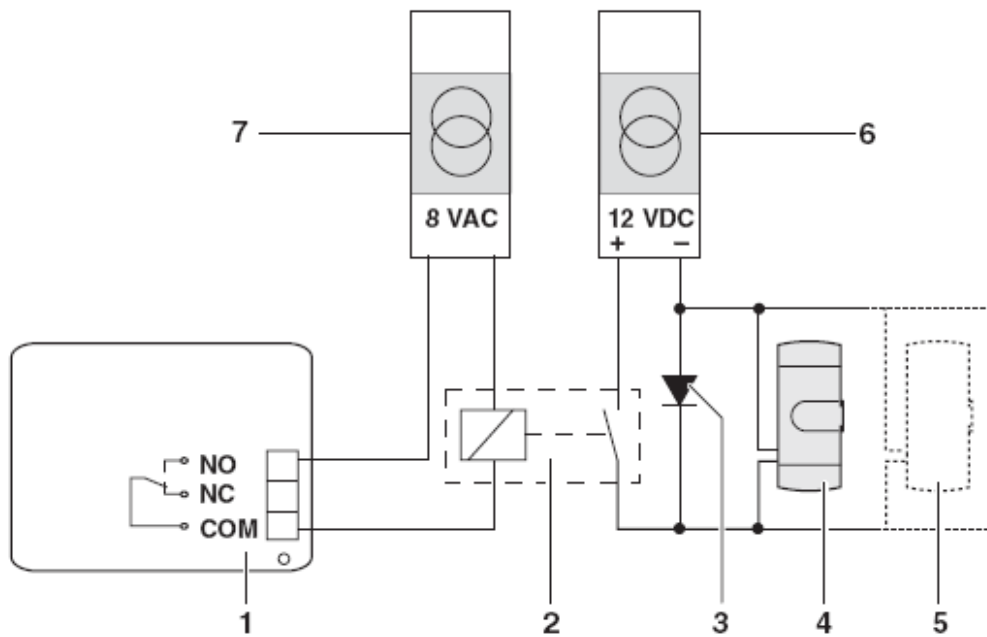
海福乐门禁控制器 WT 与 FLC 的连接方式



单变压器连接

- 1 WT 输出继电器
- 2 阻尼二极管
- 3 家具电控锁 FLC
- 4 家具电控锁 FLC
- 5 DC12V 变压器

海福乐门禁控制器 WT 与 FLC 的连接方式

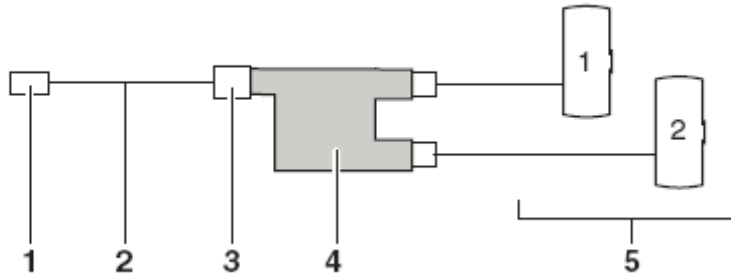


- 1 WT 输出继电器
- 2 继电器
- 3 阻尼二极管
- 4 家具电控锁 FLC
- 5 家具电控锁 FLC
- 6 DC12V 变压器
- 7 AC8V 变压器

多变压器连接

FLC 电路连接（二）

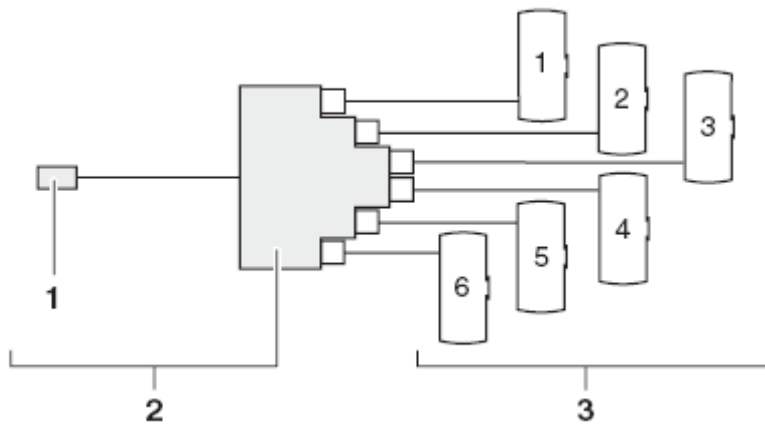
连接案例一：



二路 FLC 连接图

- 1 AMP 插头
- 2 AMP 连接线
- 3 AMP 插座
- 4 二路分支线
- 5 家具电控锁 FLC

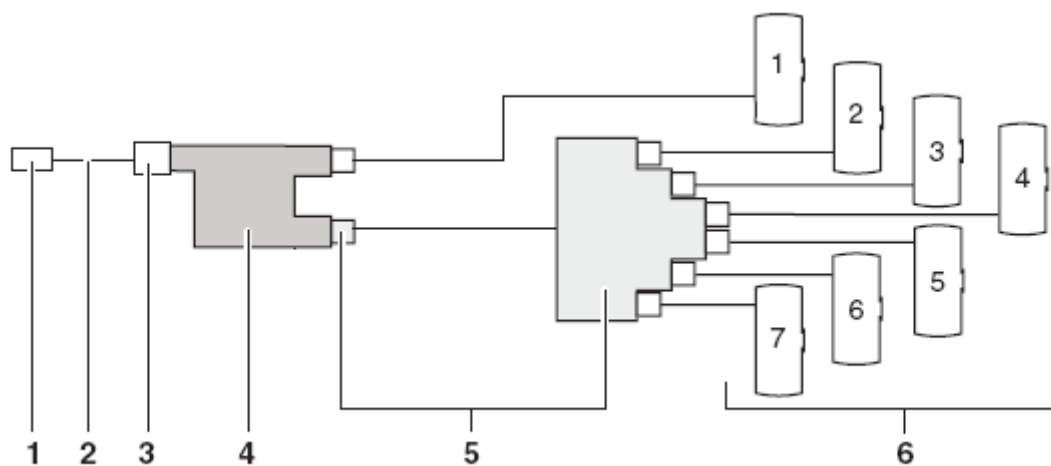
连接案例二：



六路 FLC 连接图

- 1 AMP 插头
- 2 六路分支器
- 3 家具电控锁 FLC

连接案例三：



七路 FLC 连接图

- 1 AMP 插头
- 2 AMP 连接线
- 3 AMP 插座
- 4 二路分支线
- 5 六路分支器
- 6 家具电控锁 FLC