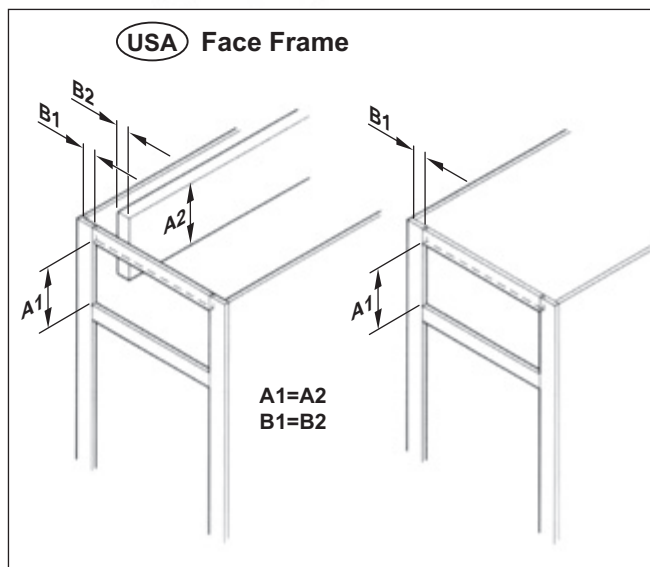
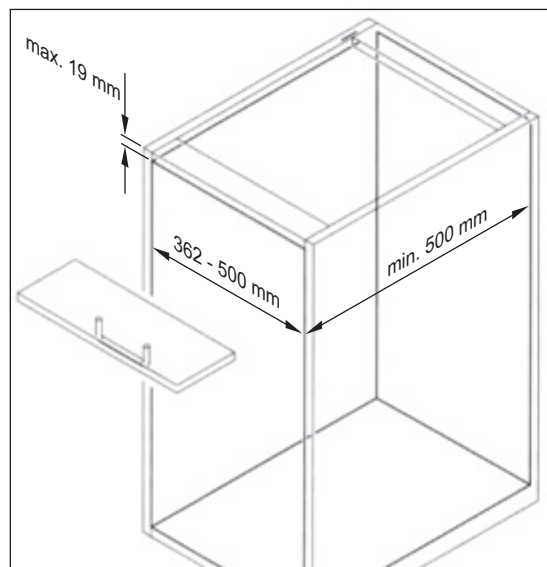
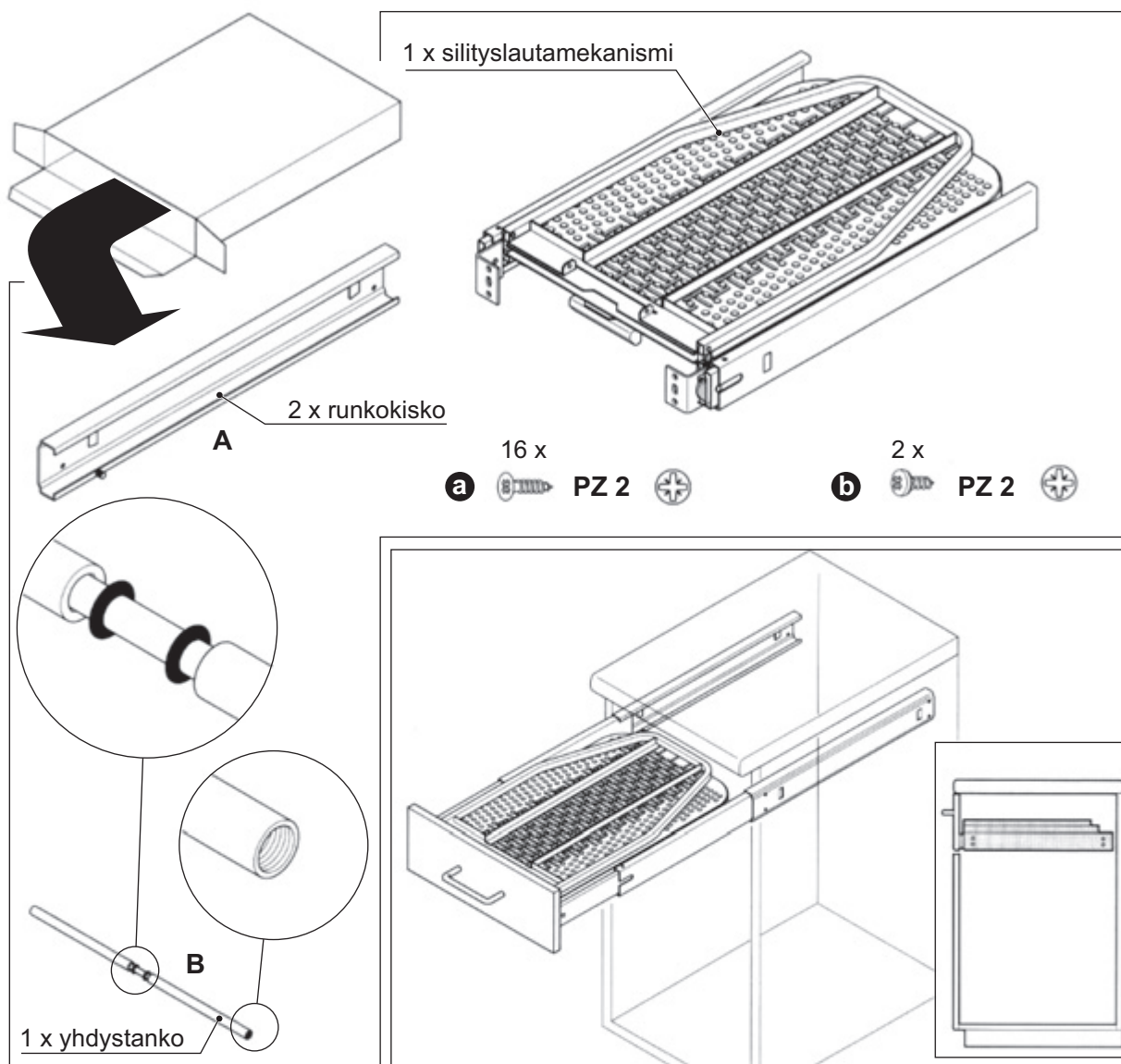
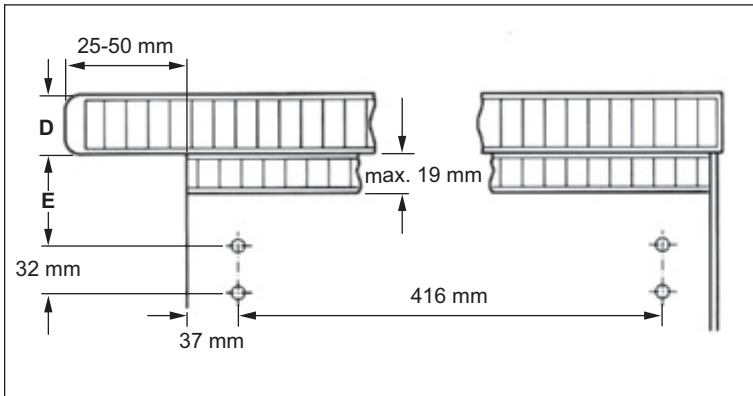


## „Ironfix” - silityslauta

Tuotenumero:  
568.60.710

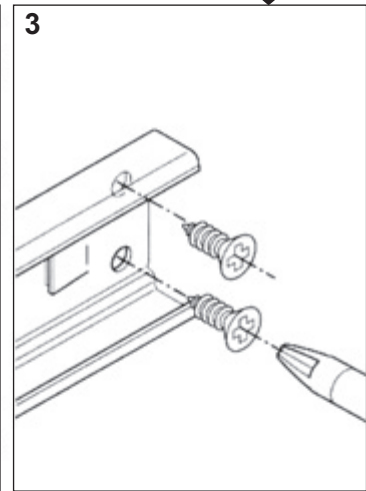
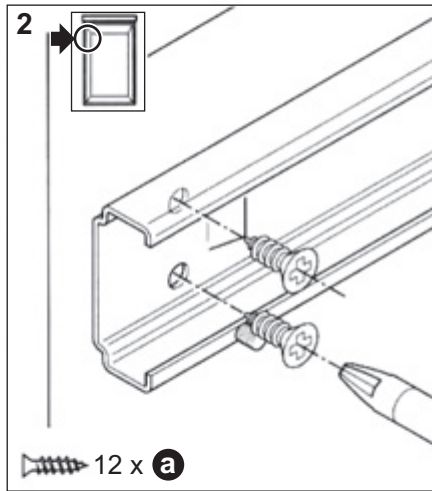
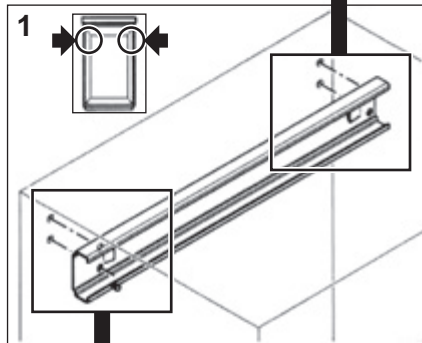




Asenna runkokiskot niin, että M8-kierretapit jäävät runkokiskojen alareunaan ja kalusteen sivun etukanteja kohti.

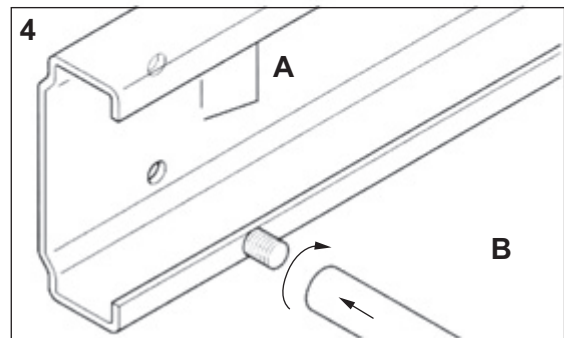
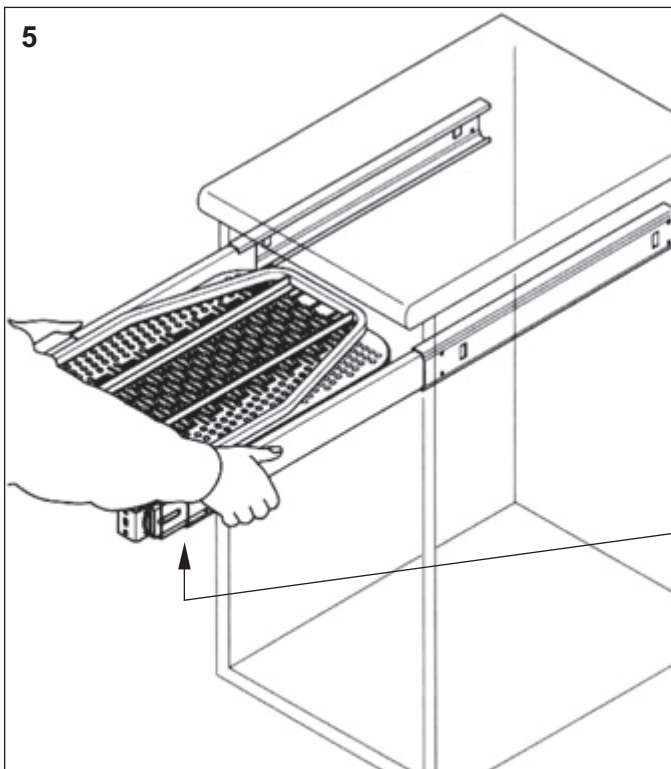
**Noudata suositusmittoja. Kuvat 1, 2 ja 3**

D (mm)	E (mm)
20	86
30	76
40	66
50	66



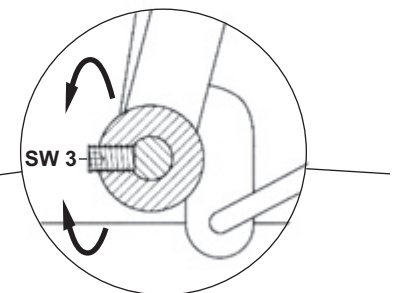
Työnnä silityslautamekanismi runkokiskojen etumaisten vasteiden ohi.

**Kuva 5**



Kierrä yhdystanko runkokiskojen väliin M8-kierretappeihin.

**Kuva 4**

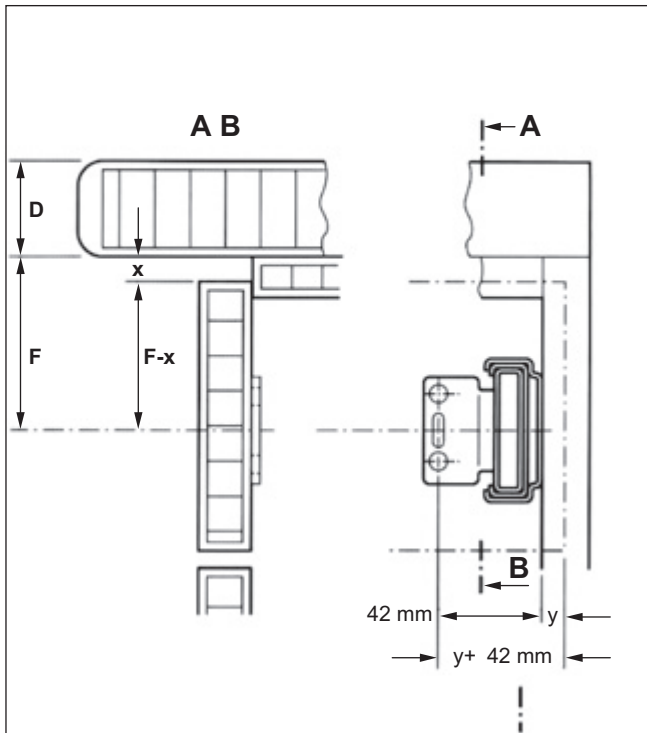


Keskitä silityslautamekanismi. Kokeile ja varmista mekanismin kevyt kulku auki- ja kiinni-tilassa. Kiristä lukintaruuvit.

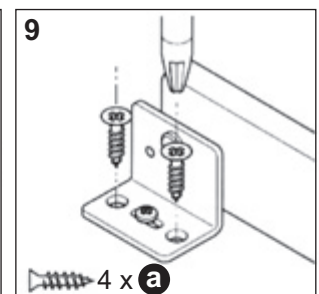
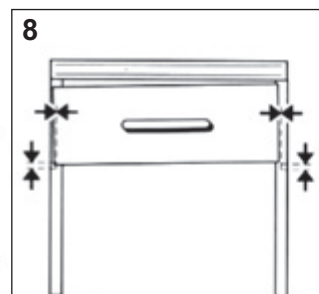
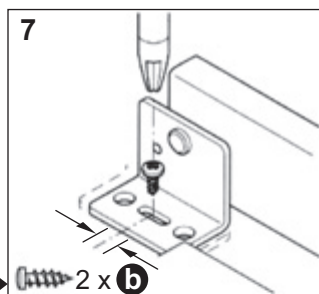
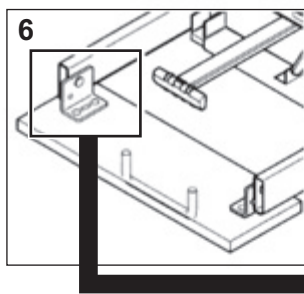
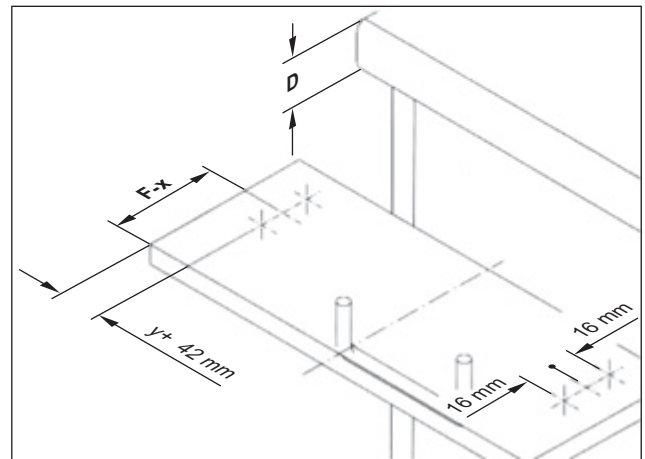
**Kuva 5 ja 10**

Asenna ja säädä kalusteen etusarja suositusmittojen mukaan.

Kuvat 6, 7, 8 ja 9



D (mm)	F (mm)
20	102
30	92
40	82
50	82



## LOPPUSÄÄTÖ

Säädä vetokoukkuja pyörittämällä silityslaudan takapää nojaamaan kalusteen tason reunaan.

Kuva 10

