

DT Lite
для гостиниц и жилых помещений

DT Lite
для гостиниц и жилых помещений

Идеи по функциональному оснащению помещений и объектов:



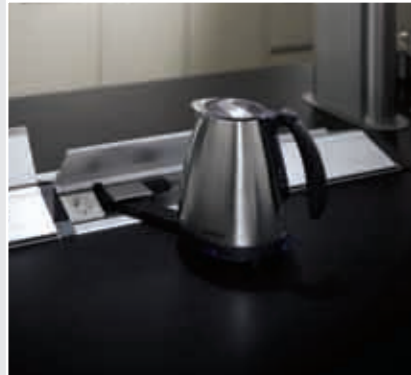
Сейфы



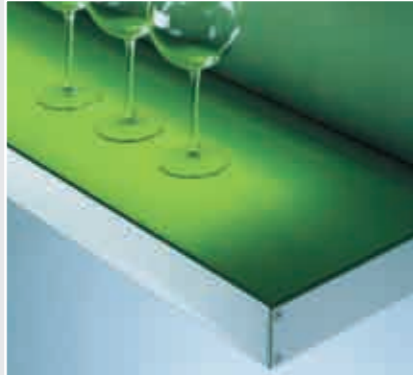
Конференц-залы



Офисы, ресепшн



Рестораны, кафе



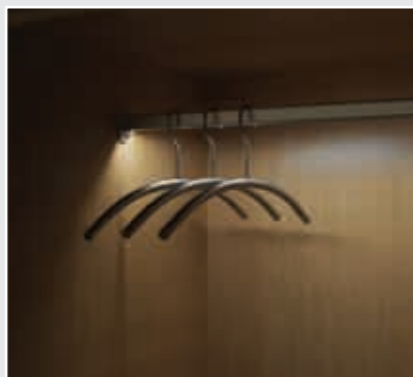
Интерьеры



Мини-бары



Фойе



Шкафы

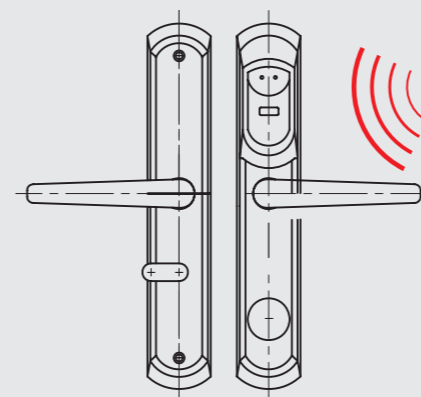


Ванные



DT Lite
ЭЛЕКТРОННАЯ СИСТЕМА
КОНТРОЛЯ ДОСТУПА

- Надежна
- Проста в использовании
- Удобна
- Экономична
- Бесконтактна
- Долговечна
- Потребляет мало энергии
- Легко модернизируется



DT Lite

функциональная и эффективная электронная система контроля доступа от «Хефеле» для самого широкого спектра применения.

DT Lite может быть размещена в любых местах интерьера, что обеспечивает желаемый контроль доступа гостям и персоналу в гостиницах и жилых помещениях.

Система проста в установке и модернизации, а возможность бесконтактного применения и низкое энергопотребление обеспечивает длительный срок эксплуатации.



«Хефеле Рус» ООО / Häfele Rus LLC
109429, РФ, г. Москва, МКАД 14-й км
<http://www.hafele.com>
Телефон: +7(495)787-07-85/86

Основные характеристики

- Используется технология Milfare
- Экономный режим - более длительное использование батареек
- Расстояние действия электронного ключа 0-40 мм
- Постоянный показатель FID (идентификация по частоте радиоволны)
- Высокая скорость открывания
- Оборудован функцией «Не беспокоить»
- 2 модификации (2 варианта) - для гостиниц и жилых помещений
- Применяется для металлических и деревянных дверей толщиной 38-80 мм
- 1000 контрольных функций - включая отпирание с помощью электронной карты, экстренное отпирание механическим ключом снаружи и изнутри
- Срок действия батареек рассчитан на 10 тыс. открываний
- Подача звукового сигнала о том, что в батарейке остается мало энергии
- Возможен индивидуальный дизайн внешней панели по требованию заказчика
- Основная авторизация осуществляется через программирующий и стирающий ключ
- Усовершенствованная функция открывания вручную в экстренных случаях
- Включение сигнализации, если задвижки (запор) был открыт с помощью силового воздействия, либо если дверь не закрыта полностью
- Замок можно установить в нерабочее состояние (когда запорный механизм временно заблокирован и не действует)

- 3 варианта с высокопрочным PVD-покрытием

- 2 стандартные формы ручки (С и J)



Ручка С-формы



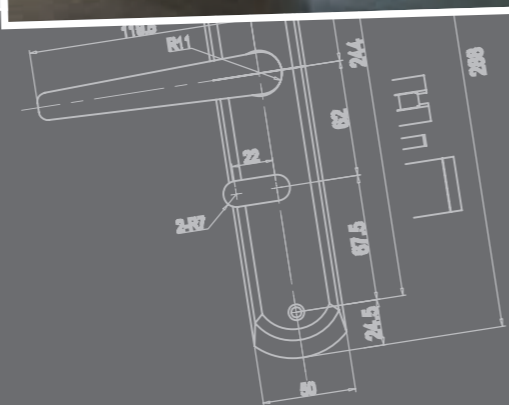
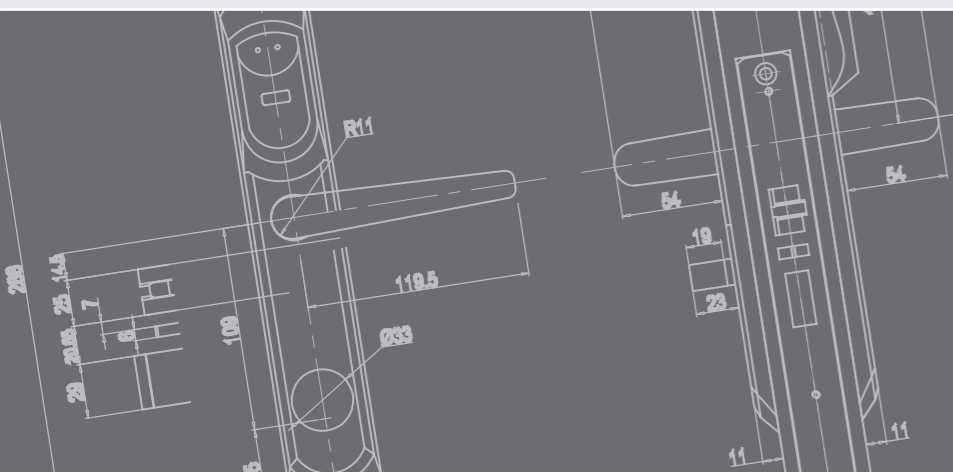
Ручка J-формы



Система DT Lite доступна в двух версиях:

- DT Lite-M100 для гостиниц
- DT Lite-M200 для жилых помещений

Оба варианта имеют одинаковый дизайн



Хром полированный



Хром матовый



Латунь полированная