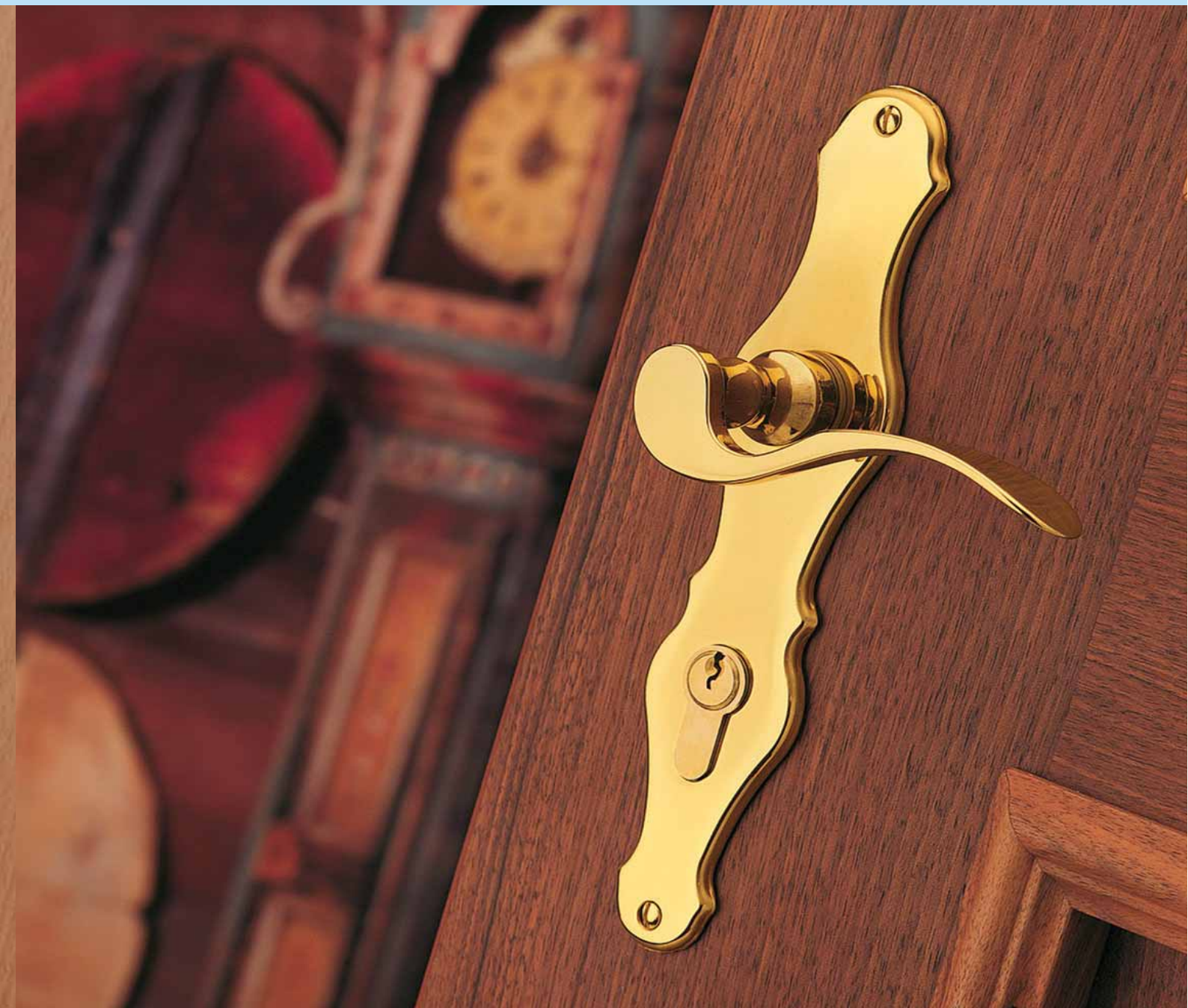


1

Door Handles

มือจับประตู







1

Lever handle sets

ชุดมือจับก้านโยก



Lever handle sets - Stainless steel

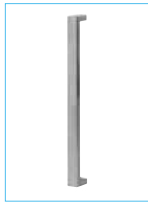
ชุดมือจับก้านโยก - สแตนเลส 1.4

Lever handle sets - Brass

ชุดมือจับก้านโยก - ทองเหลือง 1.7

Pull handle sets

ชุดมือจับดึง



Pull handle sets - Stainless steel

ชุดมือจับดึง - สแตนเลส 1.11



Dear customer,

in this chapter you find only a small selection of our available handles.

Please see our special catalogue "DESIGN - Door and Window Handles" which shown our whole product range of MODERN and CLASSIC lever, pull, flush and window handles. You find this catalogue also online on our webpage www.hafele.co.th

เรียน ท่านผู้มีอุปการะคุณทุกท่าน

สินค้าที่มีส่วนนี้จะเป็นเพียงส่วนน้อยเท่านั้น ท่านสามารถชมสินค้ามือจับทั้งหมดได้จาก แคตตาล็อก "DESIGN - Door and Window Handles"

ซึ่งมีทั้งแบบโมเดิร์น และคลาสสิก ทั้งมือจับกันโยก แบบดึง แบบฝัง และมือจับหน้าต่าง ท่านยังสามารถค้นหาสินค้าจากแคตตาล็อกออนไลน์

ของเราได้อีกด้วยที่ www.hafele.co.th



For more information, please contact our sales department.

หากท่านต้องการรายละเอียดเพิ่มเติม กรุณาติดต่อฝ่ายขายของเรา

Info@hafele.co.th

DESIGN

Door and Window Handles

Modern & Classic



•Quality •Design •Innovation •Functionality

StarTec



HÄFELE
FINDING BETTER WAYS

1

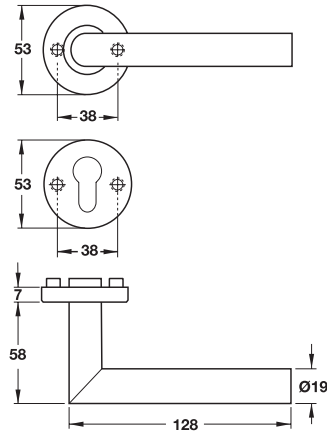
Lever handle sets - Stainless steel

ชุดมือจับก้านโยก - สแตนเลส

StarTec



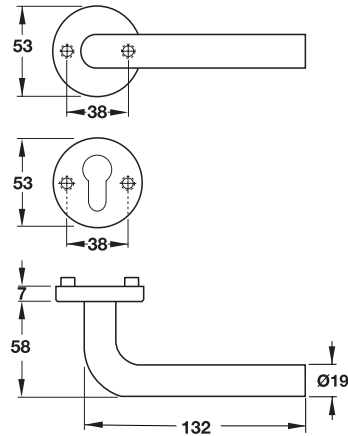
Stainless steel
rustproof



	Cat. No. รหัสสินค้า
Stainless steel matt (304) สแตนเลสด้าน (304)	902.92.220



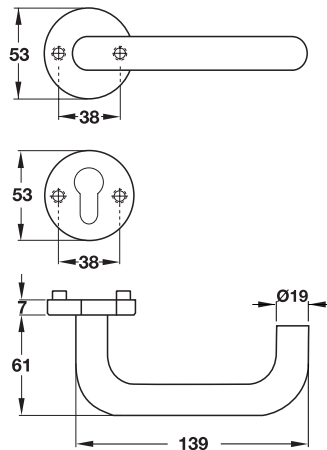
Stainless steel
rustproof



	Cat. No. รหัสสินค้า
Stainless steel matt (304) สแตนเลสด้าน (304)	902.92.230



Stainless steel
rustproof

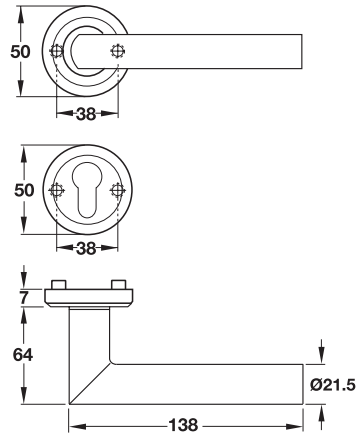


	Cat. No. รหัสสินค้า
Stainless steel matt (304) สแตนเลสด้าน (304)	902.92.240

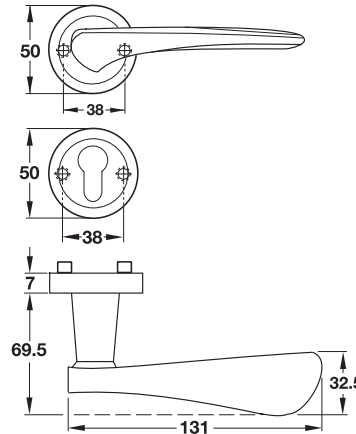
We reserve the right to alter specifications without notice (HTH Architectural Hardware 2010).
บริษัทฯ ขอสงวนการเปลี่ยนแปลงรายละเอียดได้โดยไม่ต้องแจ้งล่วงหน้า (อุปกรณ์ฮาร์ดแวร์ 2563).

Lever handle sets - Stainless steel

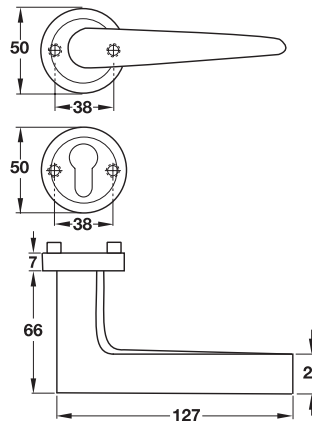
ชุดมือจับก้านโยก - สแตนเลส



	Cat. No. รหัสสินค้า
Stainless steel matt (304) สแตนเลสด้าน (304)	902.92.840



	Cat. No. รหัสสินค้า
Stainless steel matt (304) สแตนเลสด้าน (304)	902.92.870



	Cat. No. รหัสสินค้า
Stainless steel matt (304) สแตนเลสด้าน (304)	902.92.890

We reserve the right to alter specifications without notice (HTH Architectural Hardware 2010).
บริษัทฯ ขอสงวนการเปลี่ยนแปลงรายละเอียดโดยมิได้มีการแจ้งล่วงหน้า (อุปกรณ์ฮาร์ดแวร์ 2553).

1

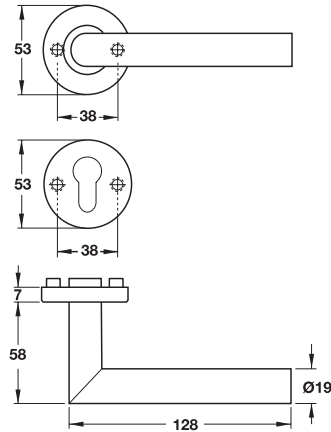
Lever handle sets - Stainless steel

ชุดมือจับก้านโยก - สแตนเลส

StarTec



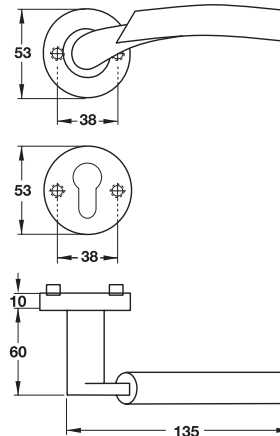
CoastalSeries



	Cat. No. รหัสสินค้า
Stainless steel matt (316) สแตนเลสด้าน (316)	903.99.546



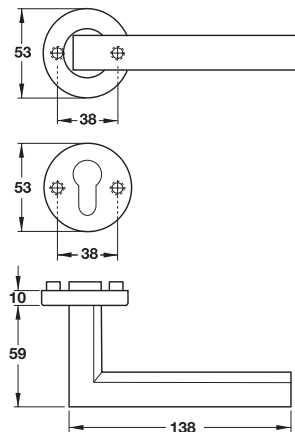
CoastalSeries



	Cat. No. รหัสสินค้า
Stainless steel matt (316) สแตนเลสด้าน (316)	903.99.723



CoastalSeries

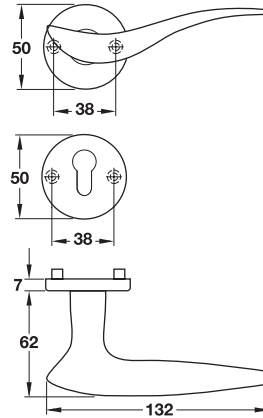


	Cat. No. รหัสสินค้า
Stainless steel matt (316) สแตนเลสด้าน (316)	903.99.724

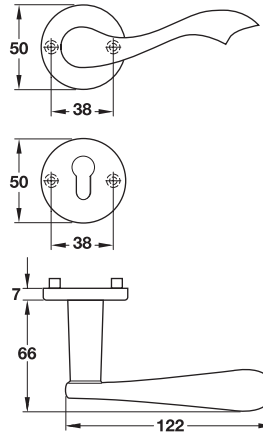
We reserve the right to alter specifications without notice (HTH Architectural Hardware 2010).
บริษัทฯ ขอสงวนการเปลี่ยนแปลงรายละเอียดได้โดยไม่ต้องแจ้งล่วงหน้า (อุปกรณ์ฮาร์ดแวร์ 2553).

Lever handle sets - Brass PVD

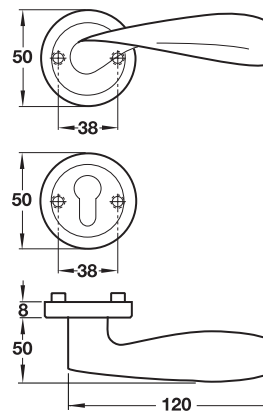
ชุดมือจับก้านโยก - ทองเหลือง PVD



	Cat. No. รหัสสินค้า
Brass nickel plated matt PVD ทองเหลือง สีนิกเกิลด้านเคลือบ PVD	900.92.366



	Cat. No. รหัสสินค้า
Brass nickel plated matt PVD ทองเหลือง สีนิกเกิลด้านเคลือบ PVD	900.92.376



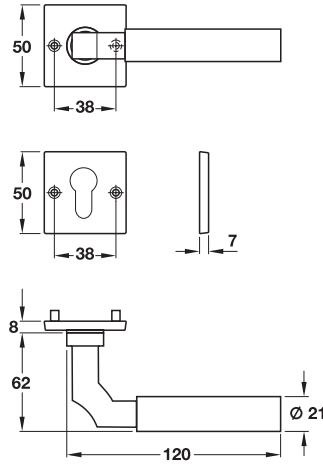
	Cat. No. รหัสสินค้า
Brass nickel plated matt PVD ทองเหลือง สีนิกเกิลด้านเคลือบ PVD	900.92.006

We reserve the right to alter specifications without notice (HTH Architectural Hardware 2010).
บริษัทฯ ขอสงวนการเปลี่ยนแปลงรายละเอียดโดยไม่มีการแจ้งล่วงหน้า (อุปกรณ์ฮาร์ดแวร์ 2553).

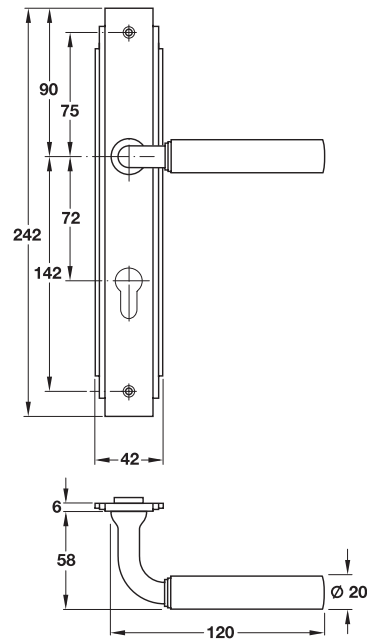
1

Lever handle sets - Brass

ชุดมือจับก้านโยก - ทองเหลือง



	Cat. No. รหัสสินค้า
Brass nickel plated polished ทองเหลือง สีนิกเกิลเงา	901.82.217

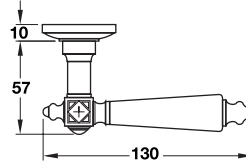
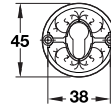
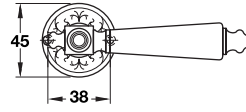


	Cat. No. รหัสสินค้า
Brass chrome plated polished ทองเหลือง สีโครมเงา	901.82.002

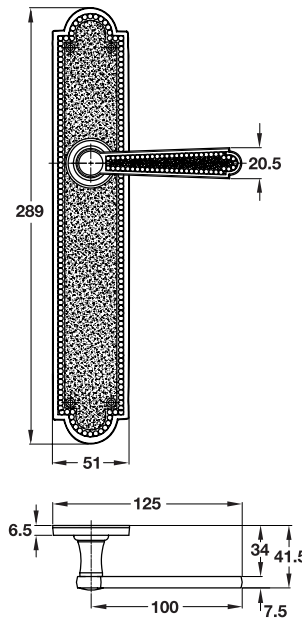
We reserve the right to alter specifications without notice (HTH Architectural Hardware 2010).
บริษัทฯ ขอสงวนการเปลี่ยนแปลงรายละเอียดได้โดยไม่ต้องมีได้มการแจ้งล่วงหน้า (อุปกรณ์ฮาร์ดแวร์ 2553).

Lever handle sets - Brass

ชุดมือจับก้านโยก - ทองเหลือง



	Cat. No. รหัสสินค้า
Brass polished/palisander ทองเหลืองเงาสลับไม้พาลิสแซนเดอร์	900.92.383



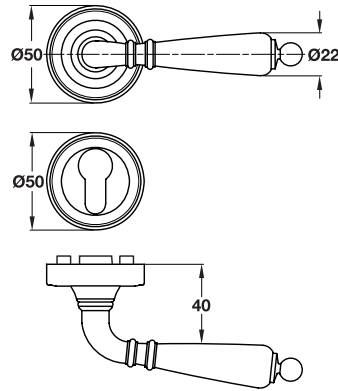
	Cat. No. รหัสสินค้า
Brass polished สีทองเหลืองเงา	901.99.184

We reserve the right to alter specifications without notice (HTH Architectural Hardware 2010).
บริษัทฯ ขอสงวนการเปลี่ยนแปลงรายละเอียดโดยมิได้มีการแจ้งล่วงหน้า (อุปกรณ์ฮาร์ดแวร์ 2553).

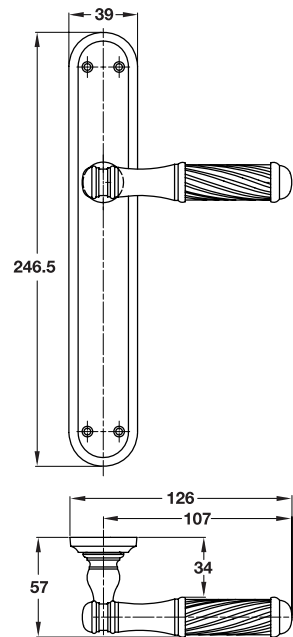
1

Lever handle sets - Brass

ชุดมือจับก้านโยก - ทองเหลือง



	Cat. No. รหัสสินค้า
Brass polished ทองเหลืองเงา	901.99.199



	Cat. No. รหัสสินค้า
Brass polished ทองเหลืองเงา	901.99.128

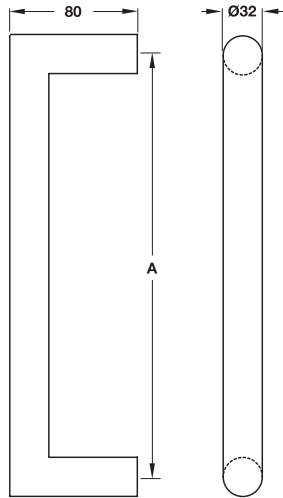
We reserve the right to alter specifications without notice (HTH Architectural Hardware 2010).
บริษัทฯ ขอสงวนการเปลี่ยนแปลงรายละเอียดได้โดยไม่ต้องแจ้งล่วงหน้า (อุปกรณ์ฮาร์ดแวร์ 2553).

Pull handle sets - Stainless steel

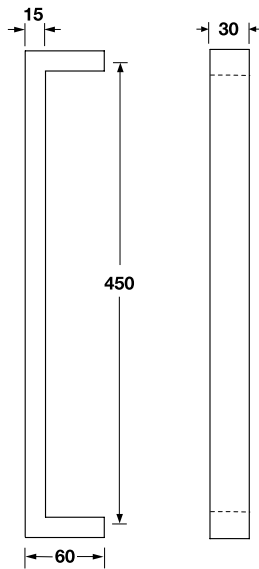
ชุดมือจับดึง - สแตนเลส



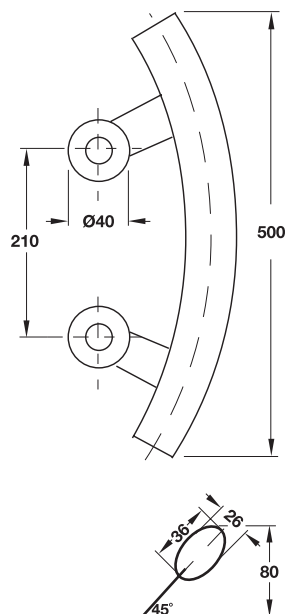
1



	Dim. A ขนาด A	Cat. No. รหัสสินค้า
Stainless steel matt สแตนเลสด้าน	300 mm	903.05.850
	450 mm	903.05.860
	600 mm	903.05.870



	Cat. No. รหัสสินค้า
Stainless steel matt สแตนเลสด้าน	903.00.070



	Cat. No. รหัสสินค้า
Stainless steel matt สแตนเลสด้าน	903.01.305

We reserve the right to alter specifications without notice (HTH Architectural Hardware 2010).
บริษัทฯ ขอสงวนการเปลี่ยนแปลงรายละเอียดโดยมิได้มีการแจ้งล่วงหน้า (อุปกรณ์ฮาร์ดแวร์ 2553).