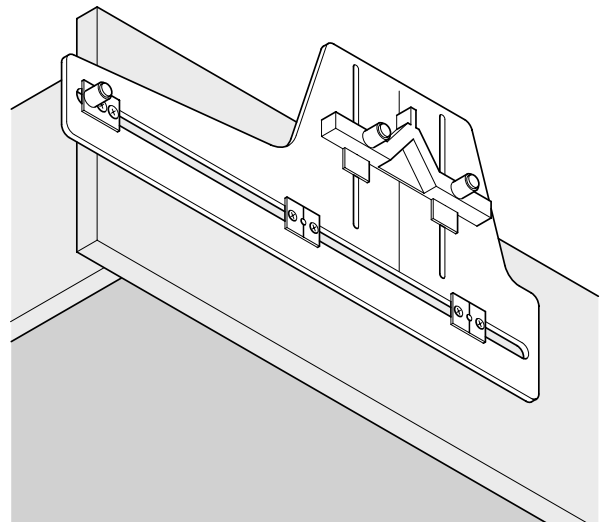
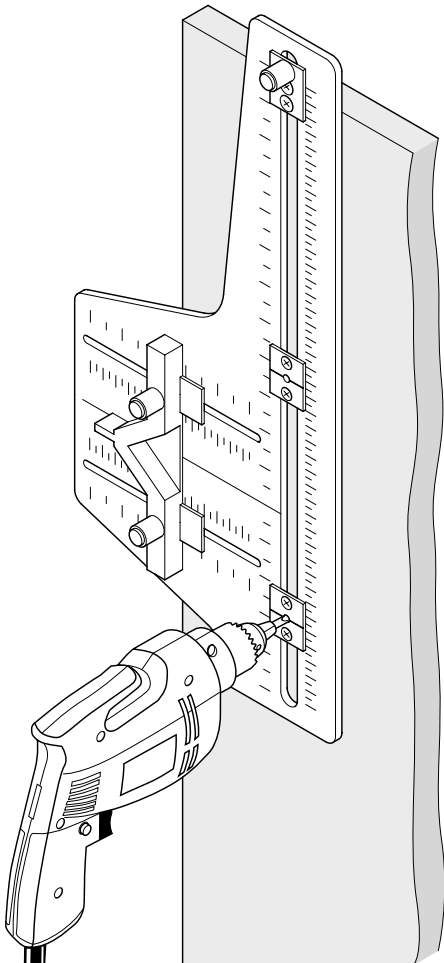


Drilling on flaps with angle 45°  
การเจาะบนระนาบแบบทำมุมเอียง 45 องศา



Drilling on front panels  
การเจาะบนระนาบด้านหน้า



Drilling on cabinet doors or flaps  
การเจาะบนบานประตูหรือบนระนาบ

- Area of application: Drilling and mounting of handles and knobs on cabinet doors, flaps and front panels up to maximum width of 800 mm
- Material: Extremely tough polycarbonate
- Version: With adjustable side and depth stops
- Adjusting range: Horizontal up to 420 mm, vertical up to 125 mm
- Adjustment: Move slider to adjust the drilling positions using PZ screwdriver
- Can be used on both sides (mirror image)
- ลักษณะการใช้งาน: ใช้สำหรับเจาะยึดมือจับและปุ่มจับบนบานตู้, บานยกหรือบานตู้ด้านหน้าซึ่งสามารถเจาะได้กว้างมากที่สุดถึง 800 มม.
- วัสดุ: โพลีคาร์บอเนตที่มีความเหนียวสูง
- รูปแบบ: พร้อมตัวหยุดแบบปรับระดับได้ทั้งด้านข้างและด้านลึก
- ระยะการปรับ: ในแนวนอนได้ถึง 420 มม., ในแนวตั้งได้ถึง 125 มม.
- การปรับระดับ: เลื่อนตัวสไลด์เพื่อปรับตำแหน่งเจาะให้เหมาะสมโดยใช้ไขควงโพซิไดรซ์
- สามารถใช้งานได้ทั้งสองด้าน (กลับด้านกันได้)

	Cat. No. รหัสสินค้า
Door handle drilling jig แบบเจาะสำหรับมือจับบาน	001.35.001

Packing: 1 pc.  
ขนาดบรรจุ: 1 ชิ้น

We reserve the right to alter specifications without notice. (HTH Furniture Handles 2009)  
บริษัทฯ ขอสงวนการเปลี่ยนแปลงรายละเอียดได้โดยไม่ต้องแจ้งล่วงหน้า. (HTH อุปกรณ์เฟอร์นิเจอร์ 2552)

**Hospa Chipboard screws, countersunk head**

Hospa สกรูสำหรับแผ่นชิปบอร์ดหัวฝัง

- Material: Steel
- วัสดุ: เหล็ก

**With PZ 2 cross slot, nickel plated**

สกรูหัวแฉก PZ2, สีนิกเกิ้ล

Orga box

กล่องเล็ก

Thread Ø เกลียว Ø	Length ความยาว	Packing pcs. บรรจุ ชิ้น	Cat. No. รหัสสินค้า
2.5 mm	16 mm	1,000	015.35.253
4.0 mm	15 mm	1,000	015.35.824
	17 mm	1,000	015.35.833
	20 mm	1,000	015.35.842

**With PZ 2 cross slot, galvanized**

สกรูหัวแฉก PZ2, สีกัลวาไนซ์

Orga box

กล่องเล็ก

Thread Ø เกลียว Ø	Length ความยาว	Packing pcs. บรรจุ ชิ้น	Cat. No. รหัสสินค้า
3.5 mm	13 mm	1,000	015.31.620
	15 mm	1,000	015.31.639
	17 mm	1,000	015.31.648
	20 mm	1,000	015.31.657
	25 mm	1,000	015.31.675
	30 mm	1,000	015.31.684
	35 mm	1,000	015.31.693
	40 mm	500	015.31.700
4.0 mm	15 mm	1,000	015.31.826
	17 mm	1,000	015.31.835
	20 mm	1,000	015.31.844
	25 mm	1,000	015.31.853
	30 mm	1,000	015.31.862
	35 mm	1,000	015.31.871
	40 mm	500	015.31.880

**Hospa Chipboard screws, pan head**

Hospa สกรูสำหรับแผ่นชิปบอร์ดหัวโปน

- Material: Steel
- วัสดุ: เหล็ก

**With PZ 2 cross slot, galvanized**

สกรูหัวแฉก PZ2, สีกัลวาไนซ์

Orga box

กล่องเล็ก

Thread Ø เกลียว Ø	Length ความยาว	Packing pcs. บรรจุ ชิ้น	Cat. No. รหัสสินค้า
3.0 mm	15 mm	1,000	015.71.535
	17 mm	1,000	015.71.544
	20 mm	1,000	015.71.553
	25 mm	1,000	015.71.571
3.5 mm	15 mm	1,000	015.71.633
	17 mm	1,000	015.71.642
	20 mm	1,000	015.71.651
	25 mm	1,000	015.71.679
	30 mm	1,000	015.71.688
4.0 mm	35 mm	1,000	015.71.697
	13 mm	1,000	015.71.811
	15 mm	1,000	015.71.820
	17 mm	1,000	015.71.839
	20 mm	1,000	015.71.848
	25 mm	1,000	015.71.857
	30 mm	1,000	015.71.866
	35 mm	1,000	015.71.875
40 mm	500	015.71.884	

**Hospa Chipboard screws, raised head**

Hospa สกรูสำหรับแผ่นชิปบอร์ดหัวไม่ฝัง

- Material: Steel
- วัสดุ: เหล็ก

**With PZ 2 cross slot, nickel plated**

สกรูหัวแฉก PZ2, สีนิกเกิ้ล

Orga box

กล่องเล็ก

Thread Ø เกลียว Ø	Length ความยาว	Packing pcs. บรรจุ ชิ้น	Cat. No. รหัสสินค้า
3.0 mm	15 mm	1,000	015.55.531
	17 mm	1,000	015.55.540
	20 mm	1,000	015.55.559
3.5 mm	15 mm	1,000	015.55.639
	17 mm	1,000	015.55.648
	20 mm	1,000	015.55.657
4.0 mm	20 mm	1,000	015.55.844
	25 mm	1,000	015.55.853

**M4 Threaded screws****สกรูมือจับ M4**

- Material: Steel
- วัสดุ: เหล็ก

**Flat head with combination slot, galvanized****สกรูหัวแบนแบบพิเศษ สีกัลวาไนซ์****Orga box****กล่องเหล็ก**

Thread Ø เกลียว Ø	Length ความยาว	Packing pcs. บรรจุ ชิ้น	Cat. No. รหัสสินค้า
M4	8 mm	100	022.35.081
	9 mm	100	022.35.090
	10 mm	100	022.35.109
	12 mm	100	022.35.127
	15 mm	100	022.35.154
	18 mm	100	022.35.181
	20 mm	100	022.35.207
	22 mm	100	022.35.225
	23 mm	100	022.35.234
	24 mm	100	022.35.243
	25 mm	100	022.35.252
	26 mm	100	022.35.261
	27 mm	100	022.35.270
	28 mm	100	022.35.289
	30 mm	100	022.35.305
	32 mm	100	022.35.323
	35 mm	100	022.35.350
	38 mm	100	022.35.387
	40 mm	100	022.35.403
	42 mm	100	022.35.420
45 mm	100	022.35.458	
50 mm	100	022.35.501	
52 mm	100	022.35.520	
55 mm	100	022.35.550	
60 mm	100	022.35.609	

**Flat head with combination slot, nickel plated****สกรูหัวแบนแบบพิเศษ สีนิกเกิ้ล****Orga box****กล่องเหล็ก**

Thread Ø เกลียว Ø	Length ความยาว	Packing pcs. บรรจุ ชิ้น	Cat. No. รหัสสินค้า
M4	15 mm	100	022.34.157
	25 mm	100	022.34.255
	30 mm	100	022.34.308

**Wood screws, raised head, DIN 95****สกรูไม้หัวไม่ฝังมาตรฐาน DIN 95**

- Material: Brass
- วัสดุ: ทองเหลือง

**Bright****สีสว่าง**

Thread Ø เกลียว Ø	Length ความยาว	Packing pcs. บรรจุ ชิ้น	Cat. No. รหัสสินค้า
2.5 mm	12 mm	500	011.20.216
	16 mm	500	011.20.234
	20 mm	500	011.20.243
3.0 mm	12 mm	200	011.20.412
	16 mm	200	011.20.430
	20 mm	200	011.20.447
3.5 mm	12 mm	200	011.20.529
	16 mm	200	011.20.538
	20 mm	200	011.20.547

**Nickel plated****สีนิกเกิ้ล**

Thread Ø เกลียว Ø	Length ความยาว	Packing pcs. บรรจุ ชิ้น	Cat. No. รหัสสินค้า
2.5 mm	16 mm	500	011.24.232
3.0 mm	16 mm	200	011.24.438
	20 mm	200	011.24.447
3.5 mm	16 mm	200	011.24.527

**Wood screws, countersunk head, DIN 97****สกรูไม้หัวฝังมาตรฐาน DIN 97**

- Material: Brass
- วัสดุ: ทองเหลือง

**Bright****สีสว่าง**

Thread Ø เกลียว Ø	Length ความยาว	Packing pcs. บรรจุ ชิ้น	Cat. No. รหัสสินค้า
2.0 mm	10 mm	500	011.00.107
	12 mm	500	011.00.116
2.5 mm	12 mm	500	011.00.214
	16 mm	500	011.00.232
	20 mm	500	011.00.241

**Nickel plated****สีนิกเกิ้ล**

Thread Ø เกลียว Ø	Length ความยาว	Packing pcs. บรรจุ ชิ้น	Cat. No. รหัสสินค้า
2.0 mm	10 mm	500	011.04.105
	12 mm	500	011.04.114
3.5 mm	12 mm	200	011.04.525
	16 mm	200	011.04.534
	20 mm	200	011.04.543

**Wood screws, raised head, DIN 97**

สกรูไม้หัวไม่ฝังมาตรฐาน DIN 97

- Material: Brass
- วัสดุ: ทองเหลือง

**Black**

สีดำ

Thread Ø เกลียว Ø	Length ความยาว	Packing pcs. บรรจุ ชิ้น	Cat. No. รหัสสินค้า
2.5 mm	12 mm	200	010.52.320

**Round-head metal pins**

หมุดเหล็กหัวกลม

- Material: Steel
- วัสดุ: เหล็ก

**Nickel plated**

สีนิกเกิล

Thread Ø เกลียว Ø	Length ความยาว	Cat. No. รหัสสินค้า
0.9 mm	11 mm	076.40.217
1.6 mm	15 mm	076.40.229

Packing: 1 package (with 0.5 kg)  
ขนาดบรรจุ: 1 แพ็ค (หนัก 0.5 กก.)

**Brass plated**

สีทองเหลือง

Thread Ø เกลียว Ø	Length ความยาว	Cat. No. รหัสสินค้า
0.9 mm	11 mm	076.40.119
1.6 mm	15 mm	076.40.191

Packing: 1 package (with 0.5 kg)  
ขนาดบรรจุ: 1 แพ็ค (หนัก 0.5 กก.)

**Black**

สีดำ

Thread Ø เกลียว Ø	Length ความยาว	Cat. No. รหัสสินค้า
1.6 mm	15 mm	076.40.391

Packing: 1 package (with 0.5 kg)  
ขนาดบรรจุ: 1 แพ็ค (หนัก 0.5 กก.)

**Hospa Rear panel screws**

สกรูแผ่นหลัง

- Material: Steel
- วัสดุ: เหล็ก

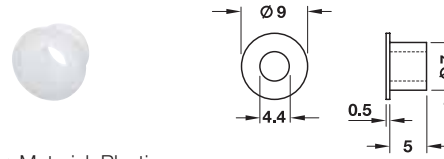
**With PZ 2 cross slot, galvanized**

สกรูหัวแฉก PZ2 , สีถั่วไนซ์

Thread Ø เกลียว Ø	Length ความยาว	Packing pcs. บรรจุ ชิ้น	Cat. No. รหัสสินค้า
3.5 mm	30 mm	1,000	016.10.680

**Sleeve for fixing handles to glass doors**

บ้ำสำหรับยึดมือจับกับบานกระจก

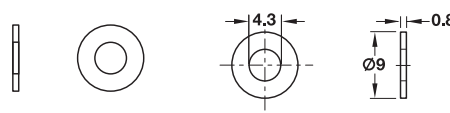


- Material: Plastic
- วัสดุ: พลาสติก

Colour สี	Packing pcs. บรรจุ ชิ้น	Cat. No. รหัสสินค้า
Natural colour สีธรรมชาติ	100	037.03.010

**Washer in compliance with DIN 125**

แหวนใส่สกรูตามมาตรฐาน DIN 125



- Material: Plastic
- วัสดุ: พลาสติก

Colour สี	Packing pcs. บรรจุ ชิ้น	Cat. No. รหัสสินค้า
Natural colour สีธรรมชาติ	1,000	037.01.022

**Power glue crystal**

กาวคริสตัลคุณภาพสูง



- Area of application: Any interior and exterior bonding and sealing work, on porous or smooth surfaces made of clinker, brick, concrete, iron, steel, aluminium, zinc, plastics, polysterene, polyurethane, wood, laminate, chipboard, plaster, cork, marble, natural stone, granite, rock wood, ceramics, porcelain, glass, enamel and etc. flexible structure bonding specially developed for invisible bonding of glass structures, for example
- ลักษณะการใช้งาน: สำหรับใช้ยึดติดงานจากภายในและภายนอกบนพื้นผิวที่มีลักษณะรูพรุนหรือที่มีผิวเรียบทั้งจากวัสดุ อิฐ, อิฐแข็ง, คอนกรีต, โลหะ, เหล็ก, อลูมิเนียม, ซิงค์อัลลอยด์, พลาสติก, โพลิสเตอริลีน, โพลียูรีเทน, ไม้, ลามิเนท, ชิปบอร์ด, พลาสเตอร์, ไม้คอร์ก, หินอ่อน, หินธรรมชาติ, แกบนิต, ไม้เนื้อแข็ง, เซรามิค, กระเบื้อง, แก้ว, วัสดุเคลือบ, และอื่นๆ
- ตัวกาวโครงสร้างที่ยึดหยุ่นโดยเฉพาะอย่างยิ่งออกแบบมาสำหรับการยึดที่ไม่ให้มองเห็นได้บนกระจก เป็นต้น

Content บรรจุ	Packing pcs. บรรจุ ชิ้น	Cat. No. รหัสสินค้า
290 ml	1 or 12	003.50.165

We reserve the right to alter specifications without notice. (HTH Furniture Handles 2009)  
บริษัทฯ ขอสงวนการเปลี่ยนแปลงรายละเอียดได้โดยไม่ต้องแจ้งล่วงหน้า. (HTH อุปกรณ์เฟอร์นิเจอร์ 2552)