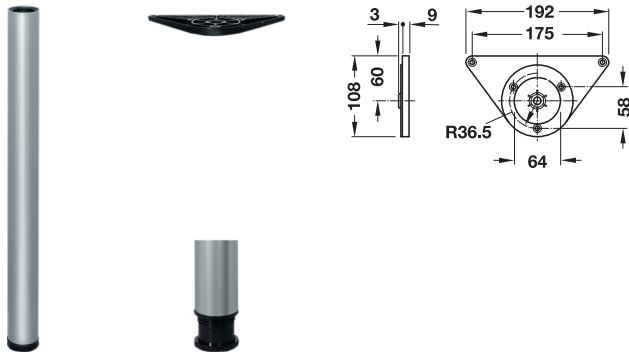


→ cylindrique

- Matériau : pied de table en acier, patin en plastique, plaque de vissage en zamac
- Finition/coloris : lpatin noir, plaque de vissage grise foncée
- Montage : à visser grâce à la plaque de fixation sur le patin
- Réglage en hauteur :



**Fourniture**

pied de table

Matériel de fixation



Hauteur de pied mm	Diamètre mm	Finition/coloris	Référence	Prix unitaire jusqu'au 15/06/2010
470	60	chromé poli	635.06.249	<b>5,68€</b>
620	60	chromé poli	635.06.267	<b>5,92€</b>
690	60	chromé poli	635.06.258	<b>5,39€</b>
		clair laqué, aspect acier inox	635.06.450	<b>6,05€</b>
		aluminium blanc RAL 9006	635.11.269	<b>6,22€</b>
		blanc	635.06.758	<b>5,61€</b>
		noir	635.06.356	<b>5,61€</b>
710	50	chromé poli	635.62.271	<b>6,56€</b>
		clair laqué, aspect acier inox	635.62.471	<b>6,45€</b>
		aluminium blanc RAL 9006	635.62.270	<b>6,44€</b>
	60	chromé poli	635.24.273	<b>3,00€</b>
		clair laqué, aspect acier inox	635.24.471	<b>2,95€</b>
		acier inox mat verni	635.11.970	<b>14,94€</b>
		laitonné poli	635.06.874	<b>7,87€</b>
		aluminium blanc RAL 9006	635.11.270	<b>5,29€</b>
		blanc	635.06.776	<b>5,46€</b>
		noir	635.06.374	<b>5,46€</b>
	80	chromé poli	635.07.273	<b>9,26€</b>
		clair laqué, aspect acier inox	635.07.479	<b>9,04€</b>
		aluminium blanc RAL 9006	635.07.271	<b>9,36€</b>
noir		635.07.370	<b>7,87€</b>	
900	60	chromé poli	635.06.294	<b>7,24€</b>
		clair laqué, aspect acier inox	635.06.490	<b>7,12€</b>

Conditionnement : 1 ou 4 pièce(s)

**Note de commande**

Seuls les pieds de table 900 mm sont à couper individuellement à la bonne longueur et avec patins de réglage joints séparément.