

PBAバリアフリー・サニタリーシリーズ **NEW**

生涯住宅設計基準として、浴室とトイレの壁面には手すりなどを取り付けるよう推奨されています。PBAバリアフリー・サニタリーシリーズは誰でも使用できるバスルームを設計できます。



PBAバリアフリー・サニタリーシリーズは以下の場所に適しています。

- ・ホテル
- ・病院
- ・老人養護施設
- ・学校
- ・公共施設 (空港、駅など)
- ・その他公共施設 (飲食店など)



可倒式シート

軽く押すとシートが手前に少し倒れ、その後ゆっくりと降ろせます。



可倒式手すり

軽く押すとシートが手前に少し倒れ、その後ゆっくりと降ろせます。  
トイレ用手すり。



固定式手すり

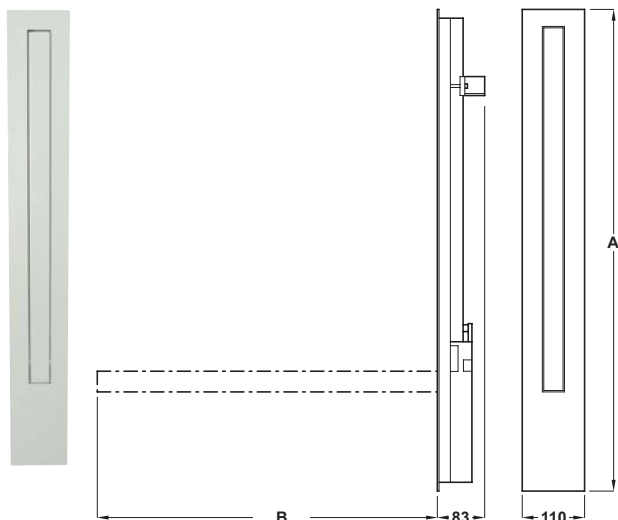
洗面台用手すり。

可倒式シート ▶ 参照ページ336C

可倒式手すり ▶ 参照ページ336B

固定式手すり ▶ 参照ページ336D

可倒式手すり **NEW**



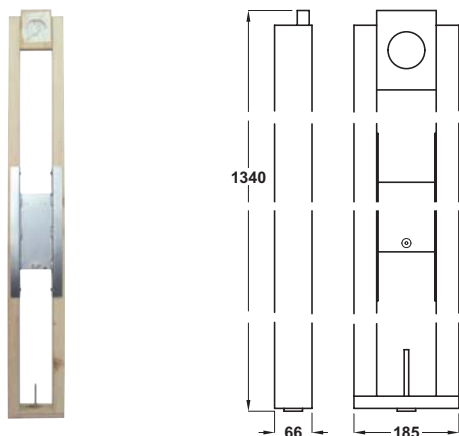
**A** 可倒式手すり

- ・トイレ用手すり
- ・耐荷重：120kg\*
- ・防水ケースと一緒に使用してください
- ・軽く押すとシートが手前に倒れ、その後ゆっくりと降ろせます
- ・レールサイズ：35x35mm
- ・取付部品同梱
- ・重要：設置には必ず石膏ボード壁面用固定部品Bが必要で
- ・材質：レール アルミ押出材、ケース アルミ合金

サイズAxB	白	グレー
852x600mm	980.77.300 <b>受注生産</b>	980.77.302 <b>受注生産</b>
952x700mm	980.77.301 <b>受注生産</b>	980.77.303 <b>受注生産</b>

梱包：1個

\*耐荷重の数値は弊社が信頼するデータ資料及び弊社が特定した条件下の試験における測定値の一例であって保証値ではありません。使用方法や用途によって異なる場合がありますので、ご使用前に必ず用途に適合するかご確認ください。

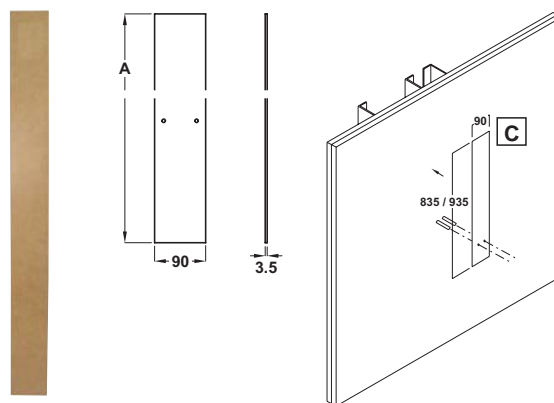


**B** 石膏ボード壁面用固定部品

- ・可倒式手すりAの石膏ボード施工用
- ・木製

	品番
石膏ボード壁面用固定部品	980.77.306 <b>受注生産</b>

梱包：1個



**C** 石膏ボード壁面用テンプレート

- ・石膏ボード壁面用固定部品Bの施工補助用
- ・980.77.307-980.77.300/302用
- ・980.77.308-980.77.301/303用
- ・材質：チップボード

サイズA	品番
835mm	980.77.307 <b>受注生産</b>
935mm	980.77.308 <b>受注生産</b>

梱包：1個



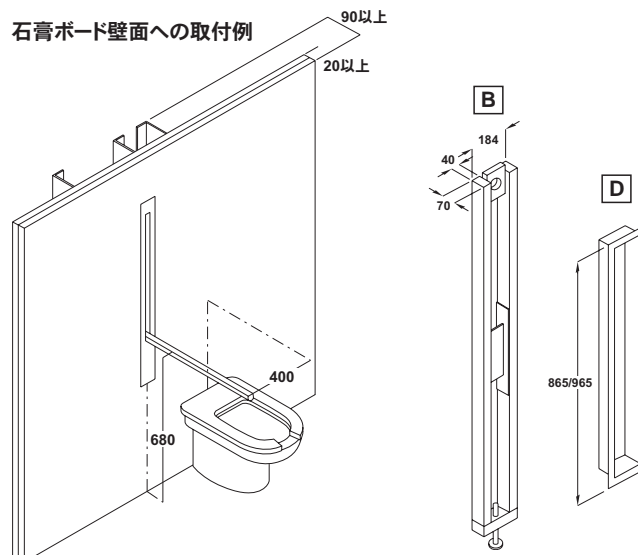
**D** 防水ケース

- ・980.77.309-980.77.300/302用
- ・980.77.310-980.77.301/303用
- ・材質：ステンレス

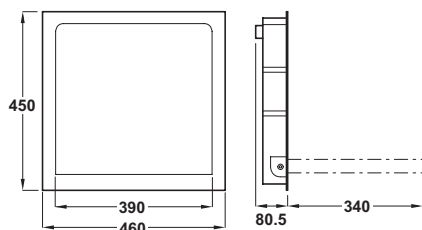
サイズA	品番
865mm	980.77.309 <b>受注生産</b>
965mm	980.77.310 <b>受注生産</b>

梱包：1個

石膏ボード壁面への取付例



可倒式シート **NEW**



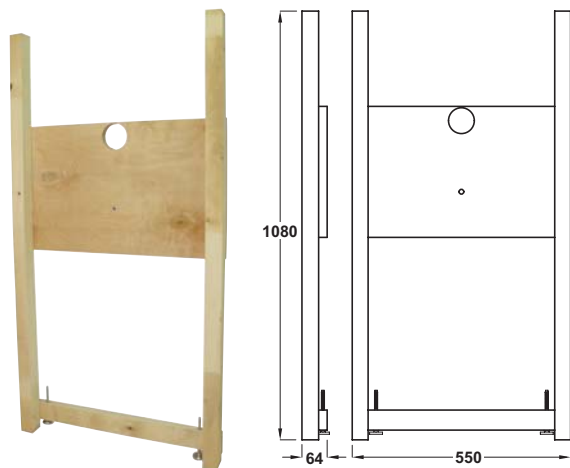
**A** 可倒式シート

- ・耐荷重：150kg\*
- ・軽く押すとシートが手前に倒れ、その後ゆっくりと降ろせます
- ・座面に黒色ノンスリップシート付
- ・重要：設置には必ず石膏ボード壁面用固定部品Bが必要です
- ・別途防水ケースDを発注してください
- ・材質：アルミ合金

	白	グレー
品番	980.77.311 <b>受注生産</b>	980.77.312 <b>受注生産</b>

梱包：1個

\*耐荷重の数値は弊社が信頼するデータ資料及び弊社が特定した条件下の試験における測定値の一例であって保証値ではありません。使用方法や用途によって異なる場合がありますので、ご使用前に必ず用途に適合するかご確認ください。

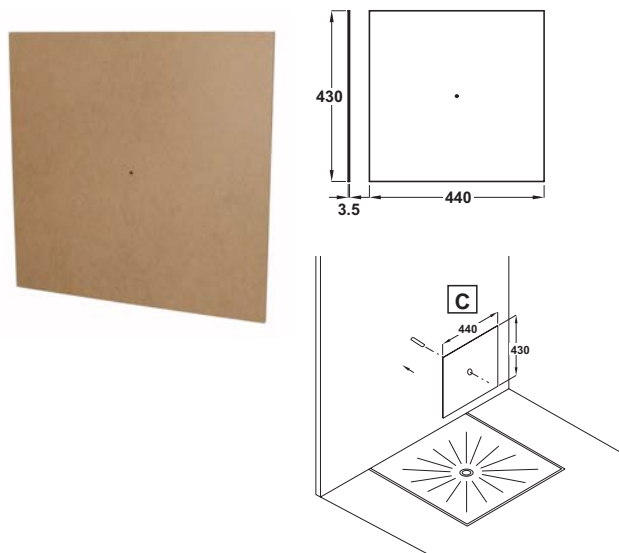


**B** 石膏ボード壁面用固定部品

- ・可倒式シートAの石膏ボード施工用
- ・木製

	品番
石膏ボード壁面用固定部品	980.77.314 <b>受注生産</b>

梱包：1個

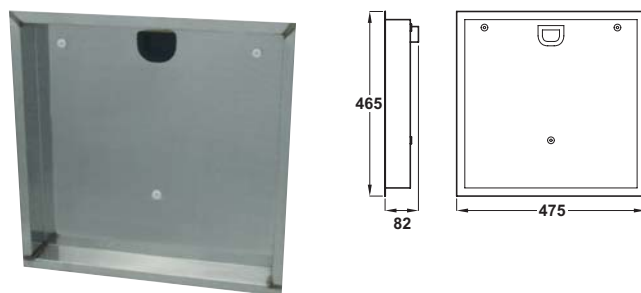


**C** 石膏ボード壁面用テンプレート

- ・石膏ボード壁面用固定部品Bの施工補助用
- ・材質：チップボード

	品番
石膏ボード壁面用テンプレート	980.77.315 <b>受注生産</b>

梱包：1個



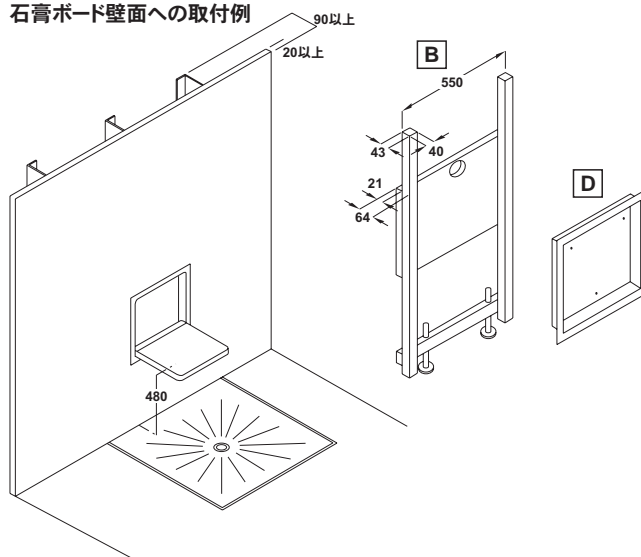
**D** 防水ケース

- ・可倒式シートA施工用
- ・可倒式シートA発注時に必ず発注してください
- ・材質：ステンレス

	品番
防水ケース	980.77.316 <b>受注生産</b>

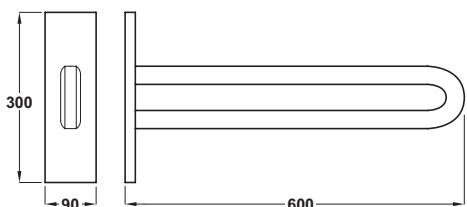
梱包：1個

石膏ボード壁面への取付例



10

### 固定式手すり **NEW**



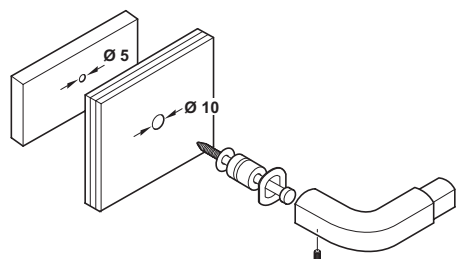
#### A 固定式手すり

- ・洗面台用手すり
- ・耐荷重：100kg\*
- ・パイプ径：φ35mm
- ・壁付け用に別途固定ボルトBを発注してください
- ・材質：アルミ押出材、アルミ合金、スチールプレート

	白	グレー
品番	980.77.343 <b>受注生産</b>	980.77.344 <b>受注生産</b>

梱包：1個

\*耐荷重の数値は弊社が信頼するデータ資料及び弊社が特定した条件下の試験における測定値の一例であって保証値ではありません。使用方法や用途によって異なる場合がありますので、ご使用前に必ず用途に適合するかご確認ください。

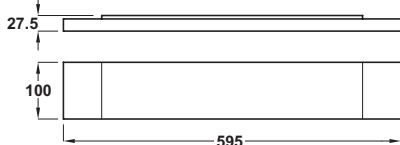


#### B 石膏ボード用固定ボルト

- ・手すり固定用部品セット
- ・セット内容：
  - 固定ボルト 1個、プラスチックワッシャー 2個、
  - グラブスクリュー 1個、白色キャップ 1個、
  - グレー色キャップ1個

	品番
石膏ボード壁面用固定ボルト	980.77.345 <b>受注生産</b>

梱包：1個



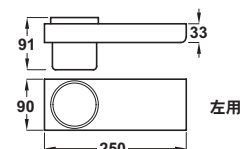
#### C 石膏ボード用固定ブロック

- ・石膏ボード施工用に必要です
- ・木製

	品番
石膏ボード用固定ブロック	980.77.347 <b>受注生産</b>

梱包：1個

### バスルームアクセサリ **NEW**

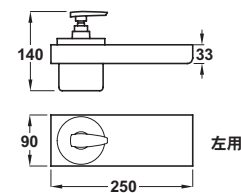


#### A コップ付洗面棚

- ・コップは棚から取外しできます
- ・取付：ネジ止め
- ・材質：棚 アルミニウム、コップ ナイロン

サイズA	白	グレー
左用	980.77.417 <b>受注生産</b>	980.77.419 <b>受注生産</b>
右用	980.77.418 <b>受注生産</b>	980.77.420 <b>受注生産</b>

梱包：1個

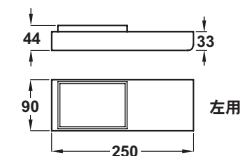


#### B ソープディスペンサー付洗面棚

- ・ソープディスペンサー（容量500ml）は棚から取外しできます
- ・取付：ネジ止め
- ・材質：棚 アルミニウム、ソープディスペンサー ナイロン

サイズA	白	グレー
左用	980.77.421 <b>受注生産</b>	980.77.423 <b>受注生産</b>
右用	980.77.422 <b>受注生産</b>	980.77.424 <b>受注生産</b>

梱包：1個

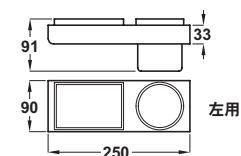


#### C ソープディッシュ付洗面棚

- ・ソープディッシュは棚から取外しできます
- ・取付：ネジ止め
- ・材質：棚 アルミニウム、ソープディッシュ ナイロン

サイズA	白	グレー
左用	980.77.425 <b>受注生産</b>	980.77.427 <b>受注生産</b>
右用	980.77.426 <b>受注生産</b>	980.77.428 <b>受注生産</b>

梱包：1個



#### D コップ、ソープディッシュ付洗面棚

- ・コップとソープディッシュは棚から取外しできます
- ・取付：ネジ止め
- ・材質：棚 アルミニウム、コップ・ソープディッシュ ナイロン

サイズA	白	グレー
左用	980.77.433 <b>受注生産</b>	980.77.435 <b>受注生産</b>
右用	980.77.434 <b>受注生産</b>	980.77.436 <b>受注生産</b>

梱包：1個