

アンダーマウントレール ダイナムーブ NEW

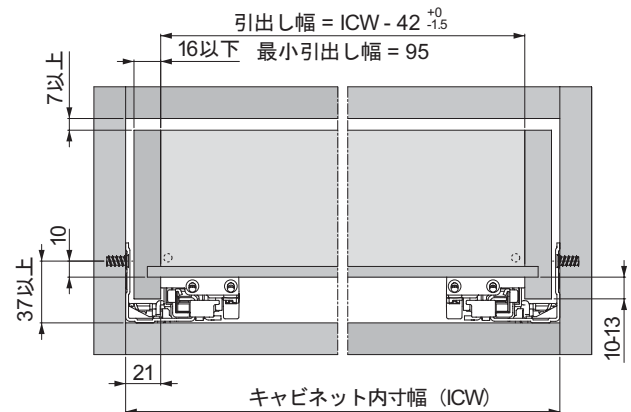


- ・引出しを開ける力はわずか20Nと快適な操作性
- ・耐荷重30kg/ペア(レール長さ500mm)
- ・レール一体型エアダンパー
- ・シンクロスライド機構内蔵3段引レール
- ・引出し全開時に背板がキャビネット小口より手前に出てこない
ので指挟みを防止
- ・調整範囲：高さ調整 +3.5mm
- ・材質/仕上：レール スチール、亜鉛メッキ
フロントブラケット POM/亜鉛合金、緑/亜鉛メッキ

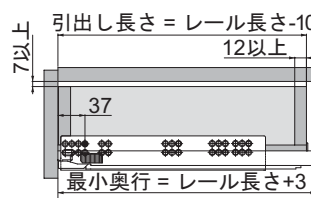
レール長さ	梱包	品番
270mm	20ペア	433.23.728
300mm	20ペア	433.23.731
350mm	20ペア	433.23.736
400mm	20ペア	433.23.741
450mm	15ペア	433.23.746
500mm	15ペア	433.23.751
550mm	15ペア	433.23.756
フロントブラケット (レール1ペア当たり1セット/各1個必要)		
フロントブラケットL 単品	200個	433.23.002
フロントブラケットR 単品	200個	433.23.001



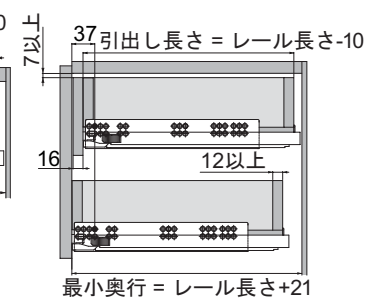
取付寸法図



通常の引出しの場合

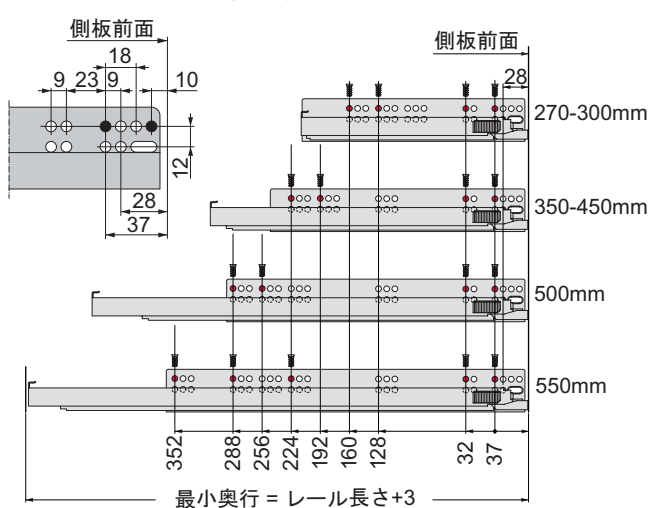


内引出しの場合



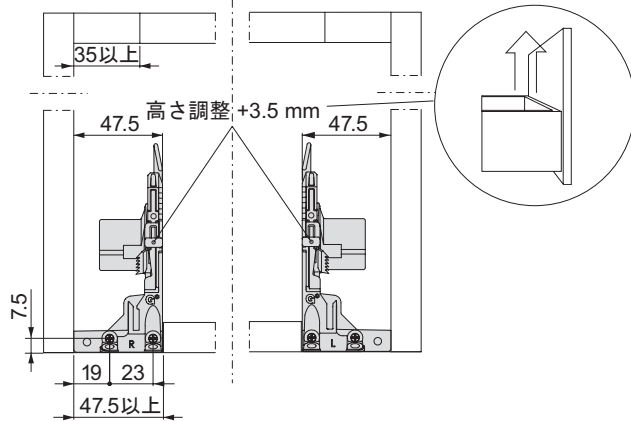
レール長さ	引出し長さ	最小奥行
270mm	260mm	273mm
300mm	290mm	303mm
350mm	340mm	353mm
400mm	390mm	403mm
450mm	440mm	453mm
500mm	490mm	503mm
550mm	540mm	553mm

ダイナムーブレール取付寸法図

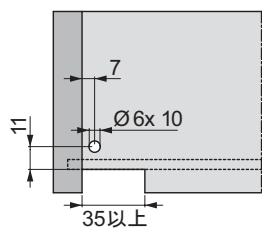


アンダーマウントレール ダイナムーブ **NEW**

フロントブラケット取付寸法図

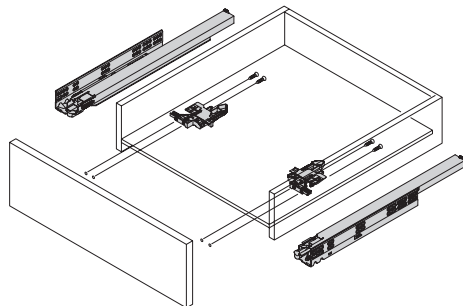


背板穴加工図

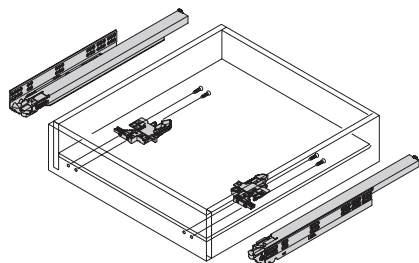


フロント・リアブラケット取付位置

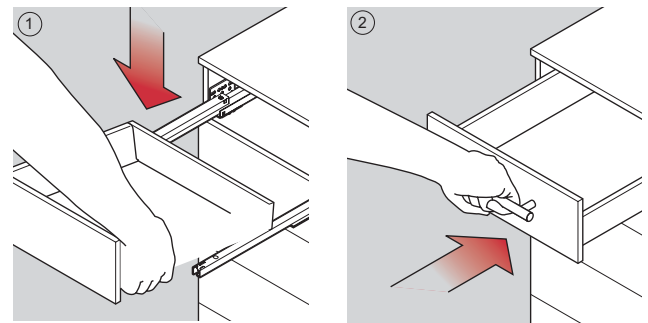
通常の引出し



内引出し



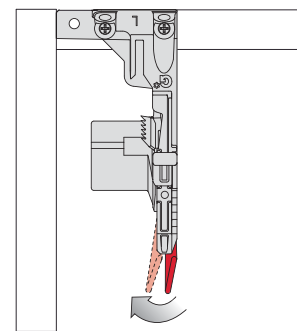
引出しの取付方法



① 左右のレールを手前に引き出し、引出しをレールの上に置きます。

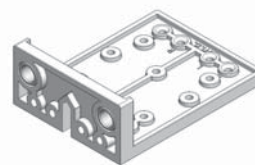
② 引出しを奥まで押し込むと、フロントブラケットとレールが自動的に固定されます。

引出しの取外し方法



引出し底板にある左右のフロントブラケットのレバーを引出しの外側方向に引くと、引出しはレールから外れます。

引出し取付穴ジグ



品番	
引出し取付穴ジグ	433.19.010 2週間
梱包：1個	