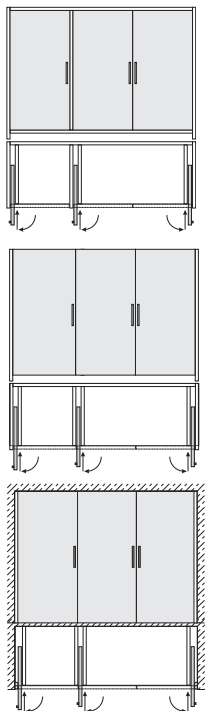


収納扉用金具 コンセプト 25/30/50 **NEW**

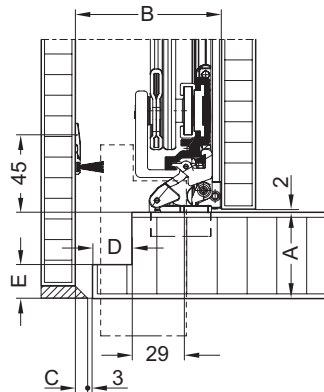


- ・サイズが大きく重量のある木製、ガラス製扉用
- ・壁に埋め込む造り付けのクローゼットとして最適
- ・部屋の間仕切りとしても最適
- ・モジュール式の組立で、扉は4つのバリエーション
- ・扉高さや角度調整は前からできて簡単
- ・扉高さ：コンセプト25 1250-1850mm
コンセプト30 1851-2500mm
コンセプト50 1900-2850mm
- ・扉幅：300-900mm
- ・扉厚：木 19-50mm
安全ガラス (ESG) 8mm
- ・扉重量：25kg、30kg、50kg
- ・側板：壁埋め込みの場合のみ30mm以上

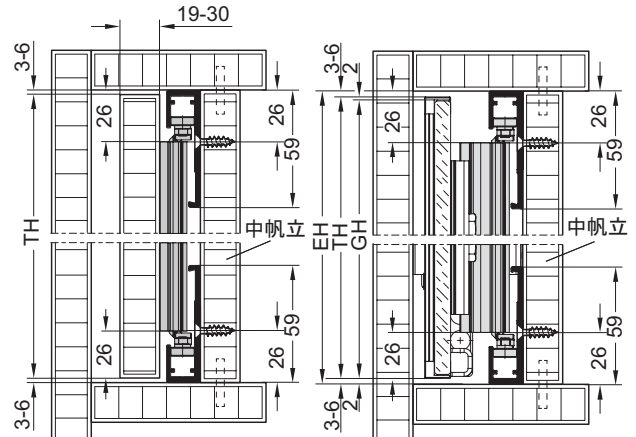
仕様



前板加工図

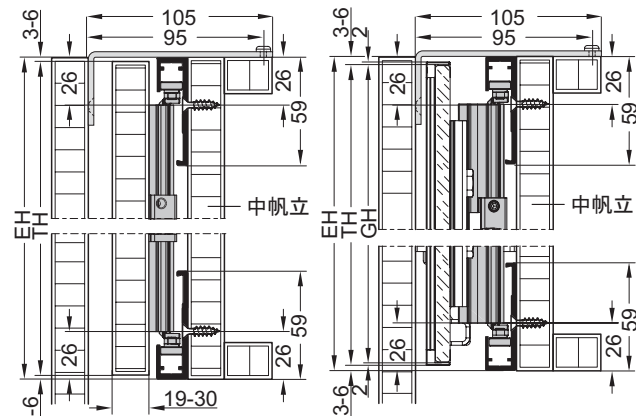


| サイズ mm | | | | |
|--------|----|---|----|----|
| A | B | C | D | E |
| 19-30 | 55 | 0 | 0 | 0 |
| 33 | 58 | 0 | 3 | 3 |
| 36 | 63 | 2 | 6 | 5 |
| 39 | 67 | 3 | 9 | 8 |
| 42 | 70 | 3 | 12 | 11 |
| 45 | 75 | 5 | 15 | 14 |
| 48 | 79 | 6 | 18 | 17 |
| 50 | 83 | 7 | 21 | 19 |



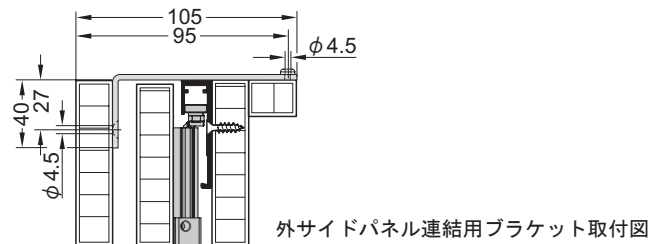
断面図 A. インセット仕様

EH = 内寸高さ
TH = 扉高さ
GH = ガラス高さ

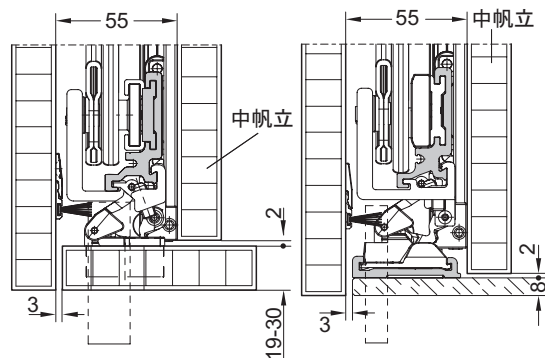


断面図 B. 天板・底板で扉を吊った仕様

EH = 内寸高さ
TH = 扉高さ
GH = ガラス高さ



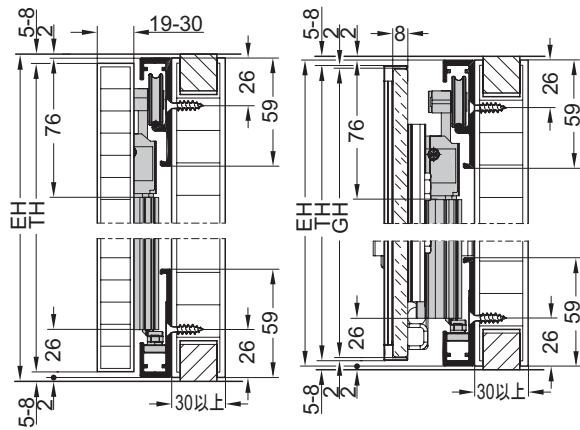
外サイドパネル連結用ブラケット取付図



平面図：A. インセット仕様、B. 天板・底板で扉を吊った仕様

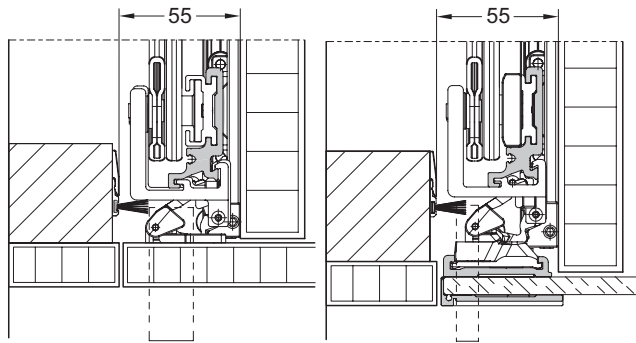
⚠ メンテナンスが容易にできるように、中帆立は取外し可能な構造にしてください。

収納扉用金具 コンセプト 25/30/50 **NEW**



断面図 C. 壁埋め込み仕様

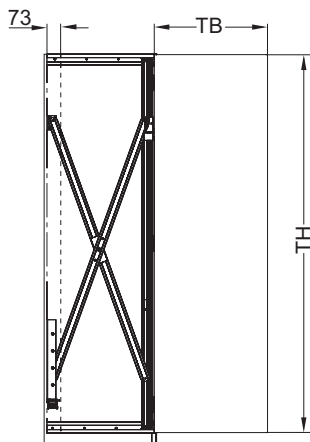
EH = 内寸高さ
TH = 扉高さ
GH = ガラス高さ



平面図：C. 壁埋め込み仕様

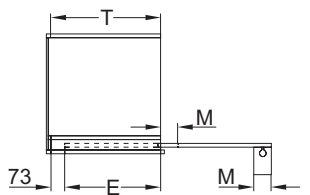
⚠ メンテナンスが容易にできるように、中帆立は取外し可能な構造にしてください。

扉引き込み寸法

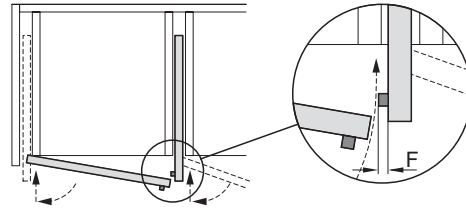


$T = TB - M + 73\text{mm}$
 $E = T - 73\text{mm}$

TB = 扉幅
TH = 扉高さ
M = 扉用ハンドル幅
E = 最大扉引き込み距離
T = 最大キャビネット内寸奥行
キャビネット内寸奥行がT寸法以上の場合は、T寸法範囲内で取付けを行ってください。



| 扉重量 | サイズ mm | | |
|------|-----------|-------|-------|
| | TH | T | E |
| 25kg | 1250-1850 | 650以下 | 577以下 |
| 30kg | 1851-2500 | 900以下 | 827以下 |
| 50kg | 1900-2850 | 900以下 | 827以下 |



⚠ 家具用ハンドルの高さFに注意して設計を行ってください。
家具用ハンドルは掘り込みタイプをお勧めします。

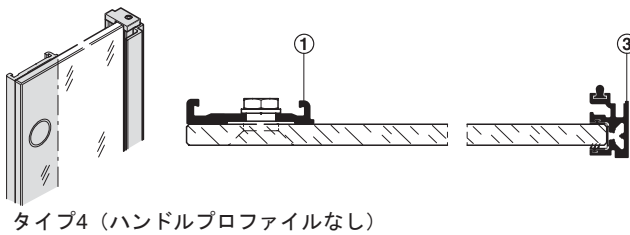
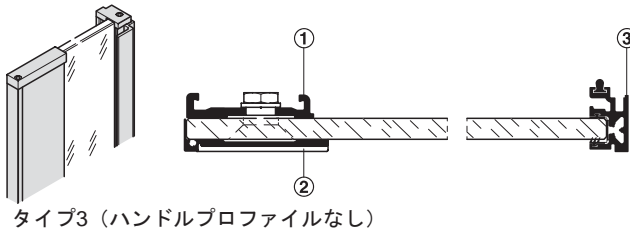
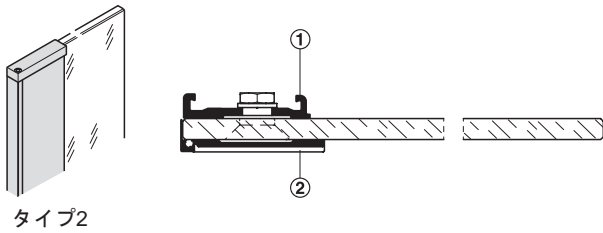
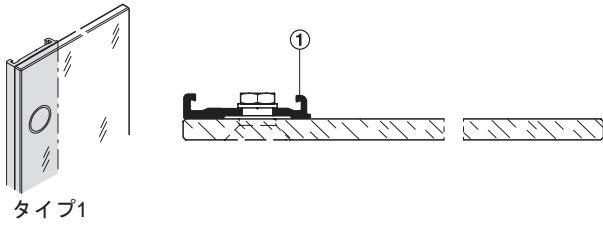
家具用ハンドル最大高さ

| | 扉厚 mm | 家具用ハンドル最大高さ mm |
|-------------|----------|-------------------|
| 安全ガラス (ESG) | 8 | 13.5 |
| 木 | 20 | 13.5 |
| | 22以下 | 10 |
| | 25以下 | 5 |
| | 50以下 | 2 |



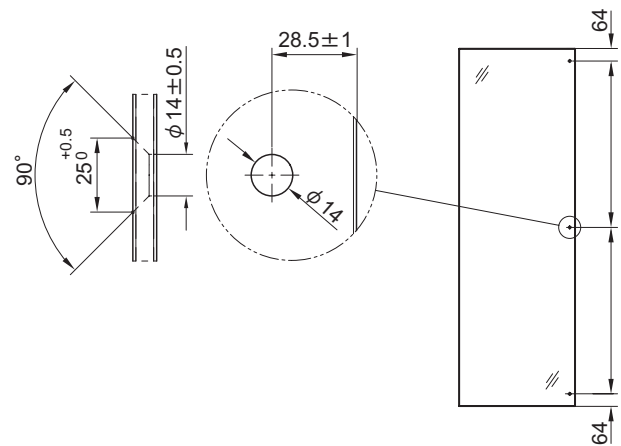
収納扉用金具 コンセプト 25/30/50 **NEW**

扉タイプのバリエーション



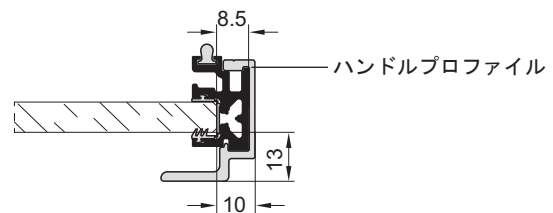
- ① ガラス扉固定用プロファイル
- ② カバープロファイル
- ③ フレームプロファイル

ガラス加工図



⚠ ガラス端部は面取加工 (1mm以下) をしてください。

ガラス扉用ハンドルプロファイル



タイプ3と4はフレームプロファイルにハンドルプロファイルを取付けられます。



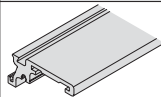
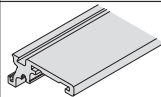



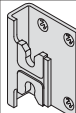
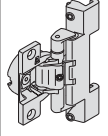
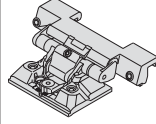
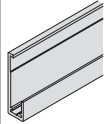
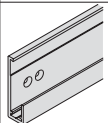
収納扉用金具 コンセプト 25/30/50 **NEW**

| | 扉タイプ | 扉高さ mm | 扉重量 kg | セット品番 |
|-------------|-------|-----------|--------|------------|
| 1枚扉用取付金具セット | 木扉用 | 1250-1850 | 25 | 408.30.000 |
| | | 1851-2500 | 30 | 408.30.001 |
| | | 1900-2850 | 50 | 408.30.002 |
| | ガラス扉用 | 1250-1850 | 25 | 408.30.010 |
| | | 1851-2500 | 30 | 408.30.011 |
| | | 1900-2850 | 50 | 408.30.012 |

梱包：1セット

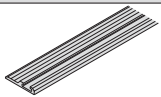
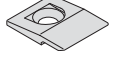
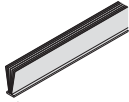
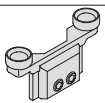
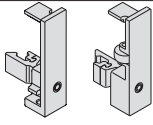
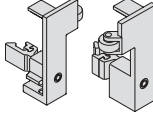
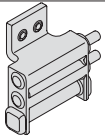
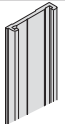
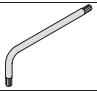
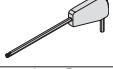

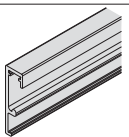
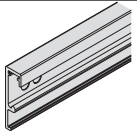
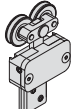
⚠ 上記セットには以下の部品が含まれていません。必要に応じて別途ご注文ください。
ガラス扉固定用アクセサリ、外サイドパネル連結用ブラケット、ガラス扉用ハンドルプロファイル（参照ページ▶235F）

コンセプト 25/30/50セット内容

| |  | 長さ mm | 木製扉1枚用 | | | ガラス製扉1枚用 | | | 材質 | 仕上 |
|---------------------|---|----------|--------|------|------|----------|------|------|--------|---------|
| | | | 25kg | 30kg | 50kg | 25kg | 30kg | 50kg | | |
| 垂直プロファイル |  | 1800 | 1個 | - | - | 1個 | - | - | アルミニウム | 無色アルマイト |
| | | 2500 | - | 1個 | - | - | 1個 | - | | |
| | | 2850 | - | - | 1個 | - | - | 1個 | | |
| フロントガイド クロスアーム用 |  | - | 1個 | 1個 | 1個 | 1個 | 1個 | 1個 | アルミニウム | 無色アルマイト |
| リアガイド クロスアーム用 |  | - | 1個 | 1個 | 1個 | 1個 | 1個 | 1個 | アルミニウム | 無色アルマイト |
| クロスアーム |  | 900 | 1個 | - | - | 1個 | - | - | スチール | 亜鉛メッキ |
| | | 1500 | - | 1個 | 1個 | - | 1個 | 1個 | | |
| クロスアームベアリング |  | - | 1個 | 1個 | 1個 | 1個 | 1個 | 1個 | スチール | 亜鉛メッキ |
| 木製扉用カップヒンジ キャッチ付 |  | - | 3個 | 3個 | 5個 | - | - | - | 亜鉛合金 | ニッケルメッキ |
| 木製扉用カップヒンジ キャッチ付 |  | - | - | - | - | 3個 | 3個 | 5個 | 亜鉛合金 | ニッケルメッキ |
| 木製扉用ガイドレール |  | 732 | 2個 | - | - | - | - | - | アルミニウム | 無色アルマイト |
| | | 900 | - | 2個 | 1個 | - | - | - | | |
| ガラス製扉用ガイドレール |  | 732 | - | - | - | 2個 | - | - | アルミニウム | 無色アルマイト |
| | | 900 | - | - | - | - | 1個 | 2個 | | |

収納扉用金具 コンセプト 25/30/50 **NEW**

コンセプト 25/30/50セット内容

| | 長さ mm | 木製扉1枚用 | | | ガラス製扉1枚用 | | | 材質 | 仕上 |
|--------------------------------------|---|----------------------|--------------|--------------|--------------|--------------|--------------|---------|------------------|
| | | 25kg | 30kg | 50kg | 25kg | 30kg | 50kg | | |
| ガイドプロファイル |  | 1850 2500 2850 | 1個 - - | - 1個 - | - - 1個 | 1個 - - | - 1個 - | プラスチック | 黒 |
| 固定クリップ ガイドブラシ用 |  | - | 6個 | 6個 | 6個 | 6個 | 6個 | 6個 | プラスチック 黒 |
| ガイドブラシ 木製扉高さ10mm用 ガラス製扉高さ15mm用 |  | 1850 2500 2850 | 1個 - - | - 1個 - | - - 1個 | 1個 - - | - 1個 - | プラスチック | 黒 |
| サイドガイド プラスチックローラー付 |  | - | 2個 | 2個 | 1個 | 2個 | 2個 | 1個 | アルミニウム サテン |
| 上下ストッパーキャップ 木製扉用 |  | - | 2個 | 2個 | 2個 | - | - | - | 亜鉛合金 サテン クローム |
| 上下ストッパーキャップ ガラス製扉用 |  | - | - | - | - | 2個 | 2個 | 2個 | 亜鉛合金 サテン クローム |
| エンドダンパー クロスロッド用 |  | - | 1個 | 1個 | 1個 | 1個 | 1個 | 1個 | プラスチック 黒 |
| ガラス扉固定用プロフ ァイル |  | 1850 2500 2850 | - - - | - - - | - - - | 1個 - - | - 1個 - | - 1個 | アルミニウム 無色アルマイト |
| Torx20レンチ |  | - | - | - | - | 1個 | 1個 | 1個 | - |
| 六角レンチSW3 |  | - | 1個 | 1個 | 1個 | 1個 | 1個 | 1個 | - |
| ガラス扉固定セット |  | - | - | - | - | 1セット | 1セット | 1セット | - |
| 取付ネジセット φ4.5x20mm 10本 キャビネット用 | | - | 1セット | 1セット | 1セット | 1セット | 1セット | 1セット | スチール 亜鉛メッキ |
| 取付ネジセット φ4.0x20mm 10本 ヒンジカップ用 | | - | 1セット | 1セット | 1セット | - | - | - | スチール 亜鉛メッキ |
| 木製扉用ガイドレール 50kgタイプ用 |  | 900 | - | - | 1個 | - | - | - | アルミニウム 無色アルマイト |
| ガラス製扉用ガイドレール 50kgタイプ用 |  | 891 | - | - | - | - | - | 1個 | アルミニウム 無色アルマイト |
| 上部ランナー |  | - | - | - | 1個 | - | - | 1個 | アルミニウム 無色アルマイト |

収納扉用金具 コンセプト 25/30/50 **NEW**

ガラス扉固定用アクセサリ



| 扉高さ mm | 品番 タイプ1 | タイプ2 | タイプ3 | タイプ4 |
|-----------|------------|------------|------------|------------|
| 1250-1850 | 408.30.100 | 408.30.901 | 408.30.921 | 408.30.931 |
| 1851-2500 | | 408.30.902 | 408.30.922 | 408.30.932 |
| 1900-2850 | | 408.30.903 | 408.30.923 | 408.30.933 |
| 梱包 | 1個 | 1セット | 1セット | 1セット |

ガラス扉固定用アクセサリセット内容

| | | タイプ1 | タイプ2 | タイプ3 | タイプ4 | 材質 | 仕上 |
|---|--|------|------|------|------|--------|---------|
| 化粧プレート | | 3個 | — | — | 3個 | アルミニウム | 無色アルマイト |
| 化粧パネル カバーキャップ、 両面テープ付 | | — | 1個 | 1個 | — | アルミニウム | 無色アルマイト |
| フレームプロファイル カバーキャップ、 クリッププロファイル、 パッキン（白）付 | | — | — | 1個 | 1個 | アルミニウム | 無色アルマイト |

ガラス扉固定用アクセサリセット内容

| | | 長さ mm | 材質 | 仕上 | 品番 |
|-----------------|--|-------|--------|---------|------------|
| 外サイドパネル連結用ブラケット | | 600 | アルミニウム | 無色アルマイト | 408.30.090 |
| ガラス扉用ハンドルプロファイル | | 400 | アルミニウム | 無色アルマイト | 408.30.990 |
| | | 1260 | | | 408.30.991 |
| | | 2850 | | | 408.30.993 |

梱包：1個