

アルミ製ローラーシャッター タイプA-モジュール

ガイドフレームとシャッター巻取



ロックストリップ  
グライダーパーツ

- ・可動方向：垂直方向または水平方向
- ・シャッタースラツ高さ：18mmまたは24mm
- ・シャッタースラツ厚：プロファイル厚 8mm  
グライダーパーツ厚 10mm
- ・ロックストリップサイズ：高さ56x厚み15.5mm
- ・仕様：前面取付またはインセット取付
- ・組立：ガイドフレームを側板に取付け、モジュールをキャビネットに設置
- ・シャッターバランス：カム付シャフトにスプリング内蔵（調整可）
- ・材質：シャッター アルミニウム、POM  
付属部品 POM  
カム付シャフト スチール、アルミニウム

キャビネット寸法

スラツ高さ	キャビネット内寸幅	キャビネット内寸高さ
18mm	382-460mm	300-800mm
	461-600mm	300-900mm
24mm	382-460mm	300-800mm
	461-600mm	300-900mm

キャビネット奥行制限

キャビネット内寸高さ	キャビネット内寸奥行
900mm以下	300mm以上

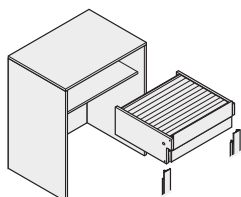
ローラーシャッター重量

スラツ高さ	kg/m <sup>2</sup>
18mm	8.5
24mm	6.0

セット内容

ご注文の仕様で製作した加工済ローラーシャッターセット：

- ローラーシャッター 1巻
- ロックストリップ 1個
- (グライダーパーツまたはグライドローラー付)
- ガイドフレーム 2個
- フロントパネル 1個
- スプリング内蔵カム付シャフト 1個
- シャッター巻取プレート 2個

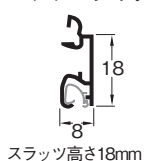


見積り・ご注文方法

御見積り・ご注文の際は以下の項目をお知らせください。

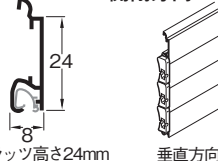
項目	
シャッターの品番	
合はRALカラー番号	
高さ	mm
幅	mm
セット	
の加工	<input type="checkbox"/> ハンドル用下穴加工
品番：	
	<input type="checkbox"/> 掘込みハンドル付
品番：	
	<input type="checkbox"/> 垂直方向
	<input type="checkbox"/> 水平方向 Aタイプ
	<input type="checkbox"/> 水平方向 Bタイプ
	<input type="checkbox"/> 水平方向 Cタイプ

スラツタイプ

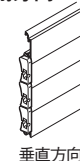


スラツ高さ18mm

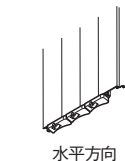
開閉方向



スラツ高さ24mm



垂直方向



水平方向  
(スラツ高さ24mmのみ)

水平方向のパターン



Aタイプ：右開き



Bタイプ：左開き



Cタイプ：両開き

オプション：ロックストリップへの加工

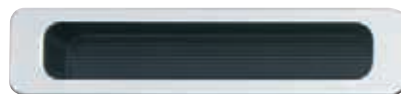
オプションでロックストリップへ取付け可能な掘込みハンドルやハンドル取付用下穴加工ができます。

掘込みハンドル用穴加工及び取付

- ・掘込み引き手（品番158.42.921）の穴加工と取付

受注生産

取付箇所	品番
掘込みハンドルをキャビネット中央1箇所に取り付	442.70.095
掘込みハンドルをキャビネット外側2箇所に取り付	442.70.092



掘込みハンドル 158.42.921

- ⚠️ ご注文の際は品番と以下の項目をお知らせください。
  - ・下穴の間隔（ロックとの取り合いや掘込みハンドル・ロックの位置がわかる図面）
  - ・掘込みハンドルを2箇所取付ける場合の引き手同士の間隔

ハンドル取付用下穴加工

受注生産

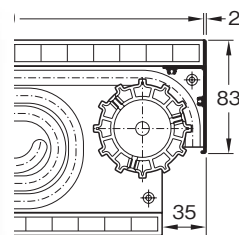
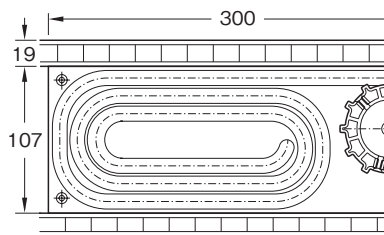
下穴加工箇所	品番
ハンドル1本用キャビネット中央取付	442.70.090
ハンドル2本用キャビネット両端取付	442.70.091

- ⚠️ 上記品番はハンドル取付用下穴加工のみです。使用するハンドル及び取付ネジは別途注文してください。また、ハンドルの取付はお客様にてお願いします。ご注文の際は以下の項目をお知らせください。
  - ・使用するハンドルの品番とその穴ピッチ
  - ・シャッターに鍵を取付ける場合は、鍵のサイズ、取付位置もお知らせください。

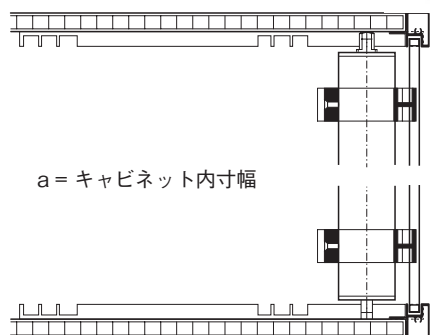
アルミ製ローラーシャッター タイプ A- モジュール

前面取付用

インセット取付用

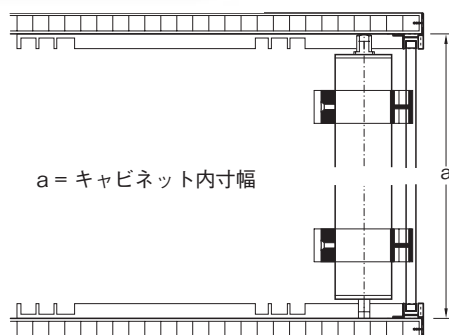


シャッター巻取フレーム



a = キャビネット内寸幅

ガイドフレーム



a = キャビネット内寸幅

ガイドフレーム

カム付シャフト

カム付シャフト

受注生産

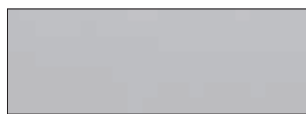
受注生産

仕上	スラツ高さ	表面加工	品番
シルバーアルマイト	18mm	—	442.98.900
	24mm	—	442.98.910
	24mm	溝入	442.98.920
ステンレスヘアライン色	18mm	—	442.98.000
	24mm	—	442.98.010
焼付塗装 指定 RAL カラー色	18mm	—	442.98.600
	24mm	—	442.98.610
	24mm	溝入	442.98.620

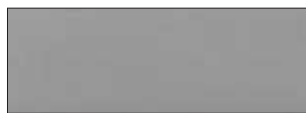
仕上	スラツ高さ	表面加工	品番
シルバーアルマイト	18mm	—	442.99.900
	24mm	—	442.99.910
	24mm	溝入	442.99.920
ステンレスヘアライン色	18mm	—	442.99.000
	24mm	—	442.99.010
焼付塗装 指定 RAL カラー色	18mm	—	442.99.600
	24mm	—	442.99.610
	24mm	溝入	442.99.620

梱包：1 セット

梱包：1 セット



アルミニウム シルバーアルマイト



アルミニウム ステンレスヘアライン色



アルミニウム シルバーアルマイト溝入

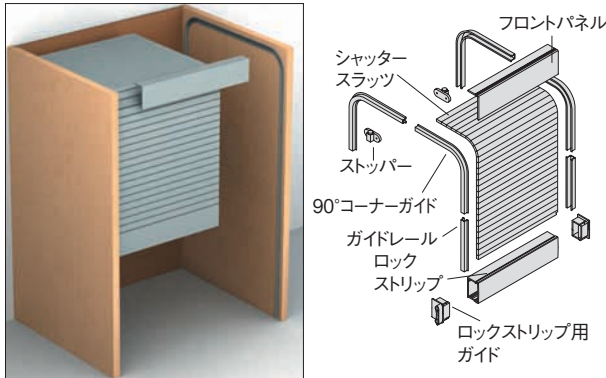






プラスチック製ローラーシャッター

プリント仕上、ガイドレールと90° コーナーガイド



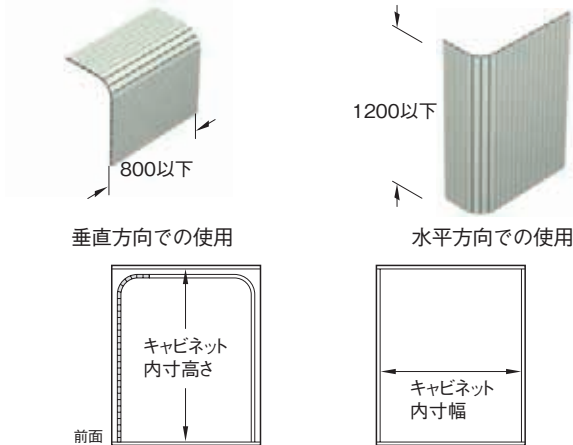
- ・可動方向：垂直方向または水平方向
- ・仕様：インセット取付
- ・取付：切欠き溝に埋め込み

キャビネット寸法

可動方向	キャビネット内寸高さ	キャビネット内寸幅
垂直方向	1600mm 以下	800mm 以下
水平方向	1200mm 以下	1600mm 以下

ローラーシャッター製作上の注意

ローラーシャッターは垂直方向で使用する場合はシャッタースラッツを垂直に、水平方向に使用する場合は水平にセットします。



- ・90° コーナーガイドを使用するローラーシャッターの場合、シャッターを閉じた位置でシャッタースラッツ上端部が90° コーナーガイドよりも奥側になるようにします。これによりシャッタースラッツが斜めに傾いて閉まるのを防ぎます。

シャッタースラッツサイズの計算方法

タイプ	幅 mm	長さ mm
ガイドレールと90° コーナーガイドの組み合わせ	キャビネット内寸幅 + 12	キャビネット内寸高さ + 30

シャッターバランスを使用する場合の注意

シャッター開閉の補助としてシャッターバランスをキャビネット背面に取付ける場合はシャッタースラッツの長さが変わります。

タイプ	幅 mm	長さ mm
ガイドレールと90° コーナーガイドの組み合わせ	キャビネット内寸幅 + 12	キャビネット内寸高さ + キャビネット奥行

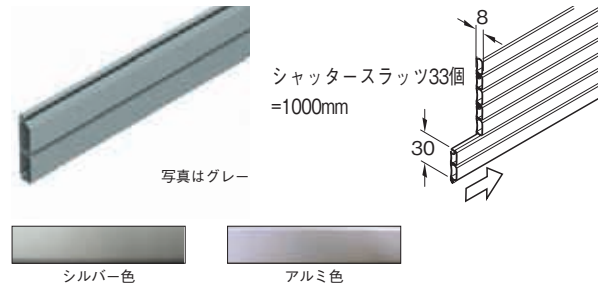
シャッタースラッツの補強について

シャッタースラッツを組み立てた後、補強用に接着テープをシャッタースラッツ背面に貼ることをお勧めします。

- ・シャッタースラッツ幅800mm以下の場合、シャッタースラッツの端から内側に向かって100mmの位置で左右に貼ります。
- ・シャッタースラッツ幅800mm以上の場合、上記に加えて3列目を真ん中に貼ります。

シャッタースラッツ

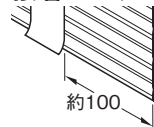
垂直または水平方向用



- ・シャッターの製作やローラーシャッターの延長用
- ・取付：シャッタースラッツを組み重ね、裏面に接着テープを貼って補強
- ・材質：PP/TPE (熱可塑性エストラマー)

仕上	梱包	品番
グレー	2.3m	442.50.501 2週間
シルバー色	2.3m	442.20.901 2週間
アルミ色	2.5m	442.20.002 国内在庫

接着テープ



- ・シャッターの補強用
- ・取付：シャッター背面に貼付

長さ	仕上	品番
10m/巻	白	442.01.087 2週間

梱包：1巻

プラスチック製ローラーシャッター

ロックストリップ



写真はグレー

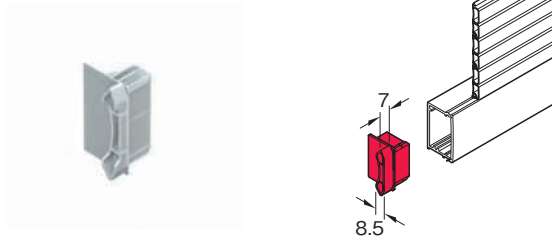
- ・シャッターの開閉用
- ・掘込みハンドルやロックが取り付けられます。
- ・軟プラスチック製パッキン付
- ・ロックストリップは円弧状に曲げられません。
- ・取付：シャッターに差込み
- ・材質：PP/TPE(熱可燃性エストラマー)

仕上	梱包	品番
グレー	2.3m	442.58.501 2週間
シルバー色	2.3m	442.26.901 2週間
アルミ色	2.5m	442.26.911 国内在庫

取付方法

- ・ロックストリップ長さ = キャビネット内寸幅(高さ) - 4.5mm
- ・長さ500mm以下の場合、掘込みハンドルやロックは中央に取付けます。
- ・長さ500mm以上の場合、掘込みハンドルは外端から等間隔で2箇所取付けます。

ロックストリップガイド

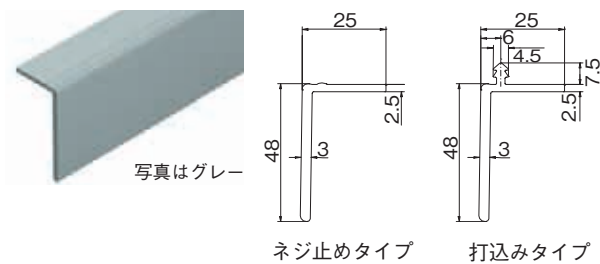


- ・取付：ロックストリップに差込み
- ・材質：HDPE

仕上	品番
透明色	442.26.990 国内在庫

梱包：10個

フロントパネル

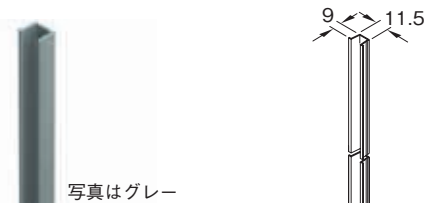


写真はグレー

- ・フロントパネル長さ=キャビネット内寸幅(高さ) - 1mm
- ・材質：PP/TV40%

仕上	梱包	品番
グレー	2.3m	442.53.501 2週間
シルバー色	2.3m	442.28.901 2週間
アルミ色	2.5m	442.28.961 国内在庫

ガイドレール

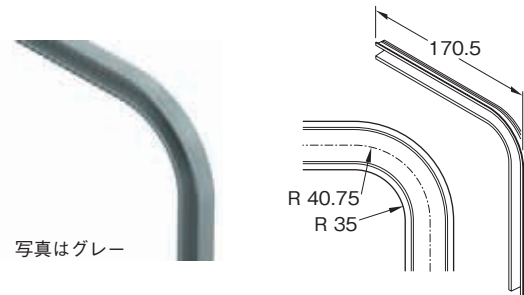


写真はグレー

- ・取付：幅11.5x深さ9mmの切欠き溝に押し込み
- ・材質：PVC

仕上	梱包	品番
グレー	2.5m	442.54.500 2週間
シルバー色	2.5m	442.95.900 国内在庫

90° コーナーガイド

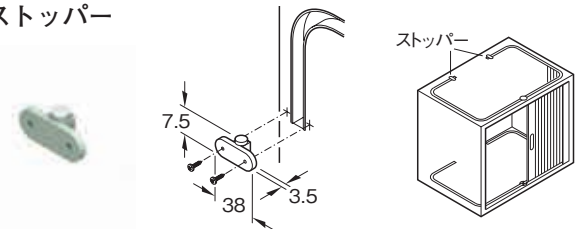


写真はグレー

- ・取付：幅11.5x深さ9mmの切欠き溝に押し込み
- ・材質：PVC

仕上	梱包	品番
グレー	1、40個	442.55.500 2週間
シルバー色	1、40個	442.96.900 国内在庫

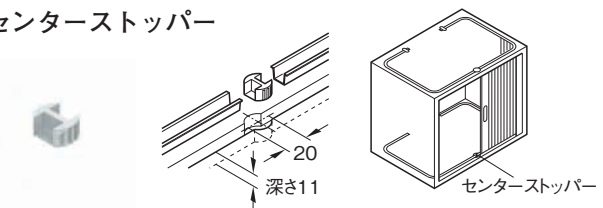
ストッパー



- ・ガイドレール端部のシャッター止め用
- ・軟プラスチックバンパー付
- ・取付：ネジ止め
- ・材質：PA6

仕上	梱包	品番
白	1、100個	442.01.005 2週間

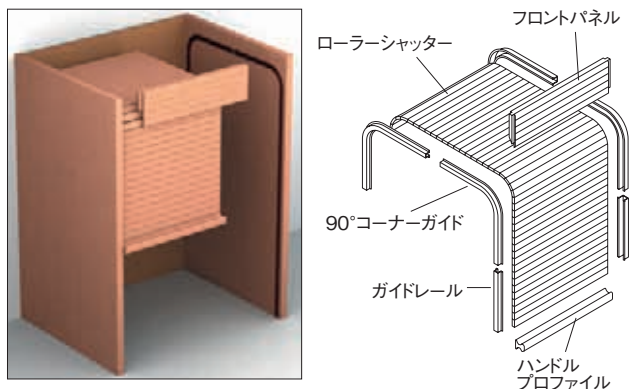
センターストッパー



- ・水平方向開閉でキャビネットの中央で止めるストッパー
- ・取付：下穴に押し込み
- ・材質：PA

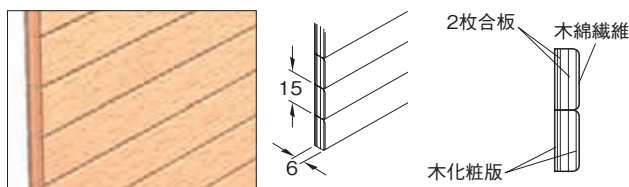
仕上	梱包	品番
白	1、100個	442.01.014 2週間

木製ローラーシャッター



- ・ガイドレールと90°コーナーガイドの組み合わせ
- ・可動方向：垂直方向または水平方向
- ・取付：切欠き溝に押込み

ローラーシャッター



- ・キャビネット幅に合わせてカットできます。
- ・仕様：3層接着、背面に木綿繊維シート貼

材質/ 無塗装仕上	品番	
	幅 600mm	幅 900mm
ブナ化粧板	442.10.335 2週間	442.10.362 2週間
オーク化粧板	442.10.433 2週間	442.10.460 2週間
メープル	442.10.130 2週間	442.10.160 2週間

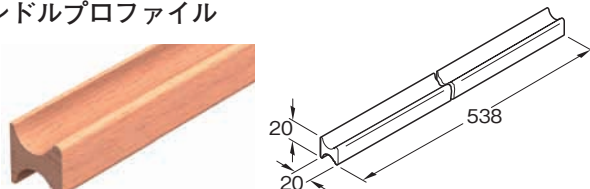
梱包：1巻（長さ2400mm）

❗ 指定サイズは受注生産にてロット5巻から承ります。詳細については弊社営業員までお問合せください。

ローラーシャッターサイズの計算方法

シャッターバランス	長さ mm	幅 mm
なし	キャビネット高さ + 100	キャビネット内寸幅 + 11
あり (品番 442.09.903)	キャビネット高さ + キャビネット奥行	キャビネット内寸幅 + 11

ハンドルプロファイル

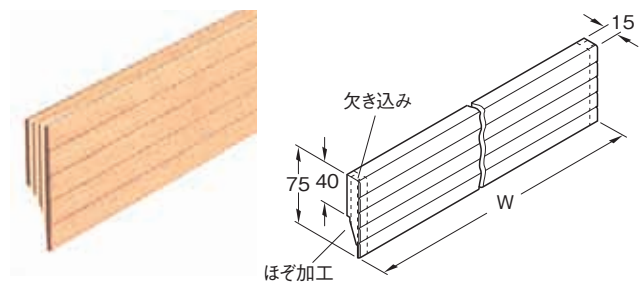


- ・シャッターの開閉用
- ・取付：シャッター表面に接着してネジ止め
- ・材質/仕上：無垢木材、無塗装

材質	品番
ブナ	442.13.336 2週間
オーク	442.13.434 2週間
メープル	442.13.130 2週間

梱包：1個

フロントパネル



- ・ガイドフレームの径に合わせて裏面を加工
- ・材質/仕上：合板、無塗装

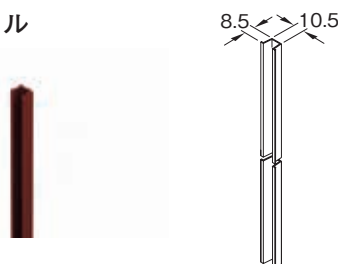
材質	品番	
	幅 600mm	幅 900mm
ブナ	442.14.333 2週間	442.14.360 2週間
オーク	442.14.431 2週間	442.14.468 2週間
メープル	442.14.130 2週間	442.14.160 2週間

梱包：1個

取付方法

1. ローラーシャッターを加工する前にフロントパネルをローラーシャッター幅にカットします。
2. フロントパネルの両端を加工します。
3. 側板の切欠き溝に押し込んで固定します。

ガイドレール

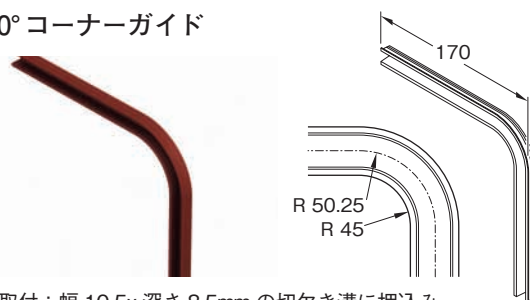


- ・取付：幅 10.5x 深さ 8.5mm の切欠き溝に押込み

材質/仕上	品番
PVC/ブラウン	442.15.107 2週間

梱包：2.5m

90°コーナーガイド



- ・取付：幅 10.5x 深さ 8.5mm の切欠き溝に押込み

材質/仕上	品番
PVC/ブラウン	442.15.198 2週間

梱包：1、4個

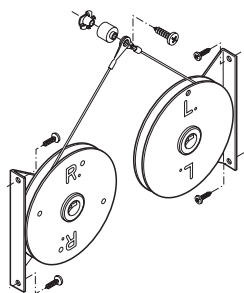


シャッターリール

▶ 参照ページ 249

## シャッターリール

耐荷重6kg以下

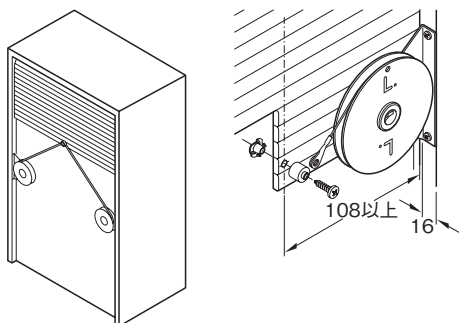


- ・シャッター幅： 216-1000mm
- ・シャッター長さ： 1800mm以下
- ・ワイヤー長さ： 1600mm
- ・セット内容：
  - スプリング内蔵ローラー 1ペア
  - ワイヤー 端部リング付 2本
  - 固定具 1セット
- ・材質/仕上：金具・ワイヤー スチール、亜鉛メッキ  
ローラー PA6/GF、黒

品番
442.09.903 国内在庫

梱包：1セット

取付寸法図



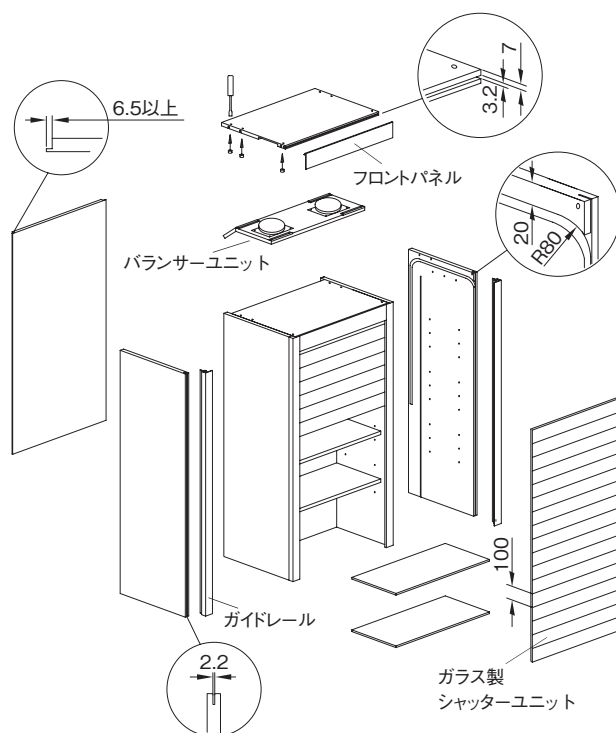
- ・シャッターリールの取付位置はローラーシャッターの大きさによって異なります。付属の取扱説明書をご覧ください。
- ・ワイヤーは必ずローラーシャッターの中央下縁に取付けてください。

プラスチック製ローラーシャッター ▶ 参照ページ 246  
木製ローラーシャッター ▶ 参照ページ 248

## ガラス製ローラーシャッター

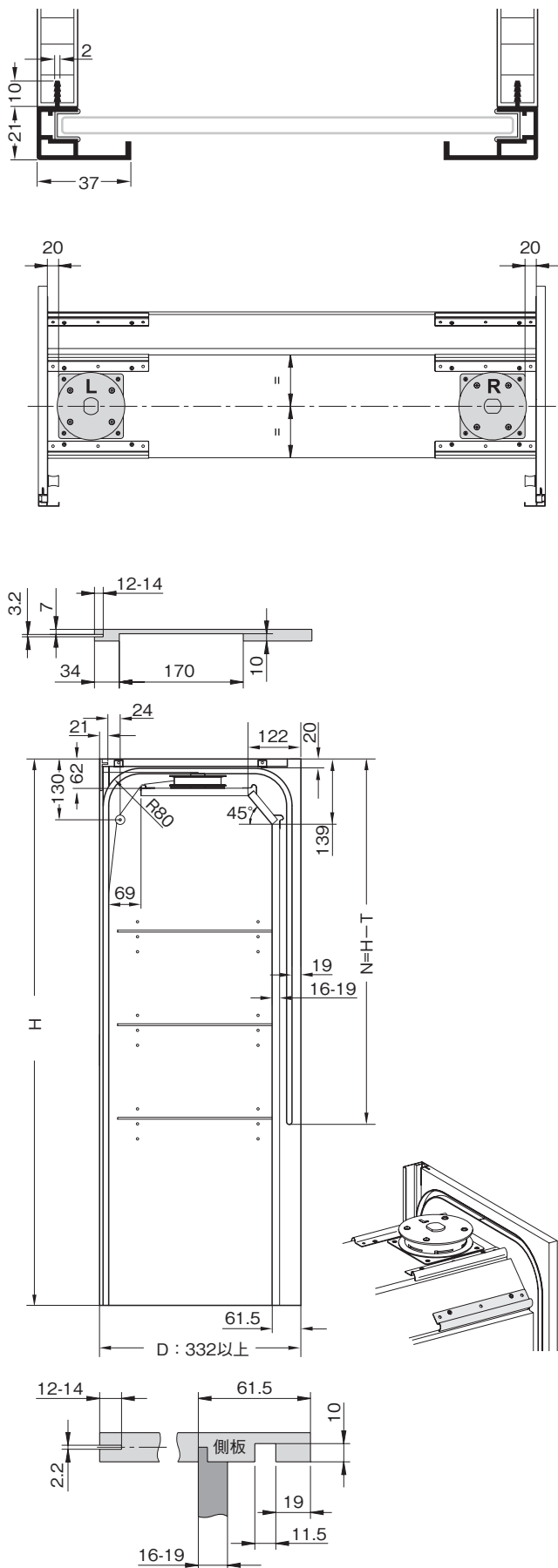


- ・可動方向：垂直方向
- ・仕様：前面取付
- ・組立：ガイドフレームとフロントパネルをキャビネットに取付け、シャッターリールと弾性ワイヤーを使って、ガラス製ローラーシャッターユニットを取付寸法に固定。ロックストリップにハンドルを取付ける。
- ・材質/仕上：ガラス製シャッターユニット 強化ガラス、フロスト仕上  
ガイドレール プラスチック、黒  
フロントパネル・ハンドル アルミニウム  
固定プレート・シャッターリール スチール



## ガラス製ローラーシャッター

### 取付寸法図



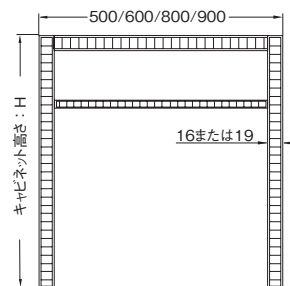
### 見積り・ご注文方法

御見積り・ご注文の際は以下の項目をお知らせください。

ガラス製ローラーシャッターは①ガラス製ローラーユニットと②取付け部品セットで構成されています。

No.	項目	
1	ガラス製ローラーシャッター 垂直タイプ	
2	キャビネット外寸幅	500/600/800/900mm
3	キャビネット側板厚	16mm/19mm
4	キャビネット高さ	mm
5	ガイドレール、フロントパネルの仕上	<input type="checkbox"/> シルバーアルマイト <input type="checkbox"/> ステンレスヘアライン色

### ①ガラス製ローラーユニット



- ・キャビネット外寸幅は500、600、800、900mmの4種類から選択いただけます。尚、側板厚は16mmまたは19mm用となります。
- ・キャビネット高さは450-1550mm（1mm単位）の範囲でご指定いただけます。

キャビネット高さ	キャビネット幅	品番
450-1550mm	500mm	443.30.400 <span style="color: red;">受注生産</span>
450-1550mm	600mm	443.30.410 <span style="color: red;">受注生産</span>
450-1550mm	800mm	443.30.420 <span style="color: red;">受注生産</span>
450-1550mm	900mm	443.30.430 <span style="color: red;">受注生産</span>

梱包：1セット

### ②取付部品セット



- ・セット内容：  
アルミ製フロントパネル1個、アルミ製ガイドレール2個、プラスチック製ガイドレール1セット、バランスユニット2個、ガイドローラー6個、マグネット式ガラスクリーナー1セット

フロントパネル・ガイドレール仕上	側板厚	品番
シルバーアルマイト	16mm	443.31.900 <span style="color: red;">受注生産</span>
	19mm	443.31.910 <span style="color: red;">受注生産</span>
ステンレスヘアライン色	16mm	443.31.000 <span style="color: red;">受注生産</span>
	19mm	443.31.010 <span style="color: red;">受注生産</span>

梱包：1セット