

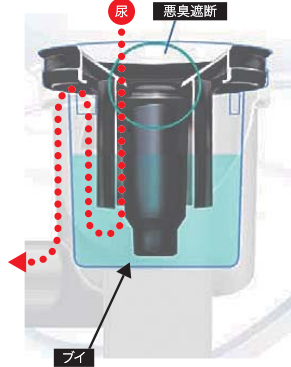
### URIMATエコトイレ **NEW**

#### 環境にやさしい男性用小便器

URIMATの便器は従来の水洗トイレの常識を覆す、電気も化学薬品も、そして水も使わない環境にやさしい未来型の男性用小便器です。従来の水洗トイレと比較すると、その設置費用、ランニングコスト、そしてメンテナンス費用を格段に節約することができます。また、小便器は画期的な軽量化に成功し、わずか4.5kgと非常に軽く、ネジ2本で簡単に取り付けられます。一方で、その耐性は抜群で、URIMAT用に開発された特殊ポリカーボネートでできているため、極めて丈夫で安全性にも優れています。



カートリッジ型サイフォン  
浮力の原理を使用し、化学薬品  
が不要



ポリカーボネート(PC)製小便器  
陶器の約150倍の表面密度で  
小便器内部の残尿問題を解決

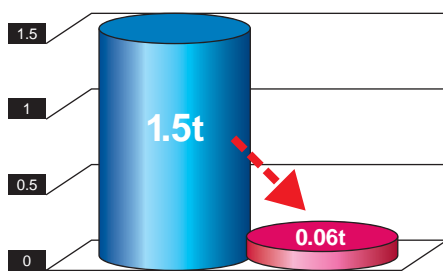
サイフォン断面図

#### サイフォン (交換カートリッジ)

便器内に組み込まれている交換可能なカートリッジ型サイフォン (特許取得済) は、以下の一連の流れ水や化学薬品を一切使わずに、尿をスムーズに下水道内へ流すことができます。

1. 尿がサイフォンのシンダー中心部に到達すると、フタが下がり、尿がサイフォン内に流れ込みます。
2. サイフォン内部の尿の浮力でフタは上に押し上げられ、入口のすき間を防ぎます。
3. サイフォン内部の余分な尿はオーバーフロー管へと溢れ出してそのまま下水道へと流れ出ていきます。

#### 年間1.44tのCO<sub>2</sub>を削減



<試算条件>

- ・使用回数：1人1日4回 ・年間稼働日：265日
- ・上下水道1㎡当たりCO<sub>2</sub>排出量は0.59kg
- ※カートリッジ材料調達、製造、破棄時には0.06tのCO<sub>2</sub>排出があります。

#### URIMAT無水小便器のメリット

- ・環境保護 : 自然にやさしいエコ生活
- ・コスト削減 : 電気代ゼロ、水道代ゼロ
- ・革新的な技術 : 電気も化学薬品も使わない
- ・衛生的 : 非常に清潔で臭わない
- ・簡単な施工 : 短時間で簡単に取付けが可能

#### 世界で認められたURIMATの実績

##### 各国のエコ賞を受賞



2004年 スイス  
国経済大臣賞  
最も将来性がある事業  
としてURIMAT社が受賞



2007年 イギリス  
ウォーターワイズ賞  
最も水を節約できるエコ  
な商品として受賞



2007年 スペイン  
コンスツルマット賞  
水通りの見本市で最も  
エコな商品として受賞



2007年 オーストラリア  
デザインビルド賞  
最も革新的で環境に優し  
いエコ商品として受賞



2008年 ドバイ  
ガイアグリーン  
アワード賞  
中近東トレードショー  
にて革新的エコ商品と  
して受賞



2008年 チェコ  
リビングフェア  
アワード賞  
商品のデザイン性と革新  
的エコ商品として受賞

##### 各国の認定書・推薦書



2009年ブラジルのエコ  
商品基準IFBQで最高の  
評価を受ける



2006年韓国のエコラ  
ベルをエコ商品財団法人  
から受賞



イギリス  
ウォーターマーク  
(WATERWISE)



国際基準ISO 14001  
(経営環境システム)



2009年スイスの最高品  
質基準でスイスクオリ  
ティマークを受賞



2005年SAIグローバルから  
ウォーターマークを受賞



2007年MBアクティブは  
インドの毒性安全試験  
で無害と認証



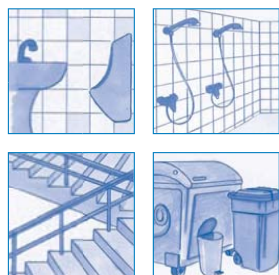
2009年MBアクティブは  
人間の皮膚反応試験で  
無害と認証

URIMATエコトイレ **NEW**

URIMAT MB洗浄システム

MBアクティブ

・衛生的 ・低刺激 ・経済的 ・自然成分

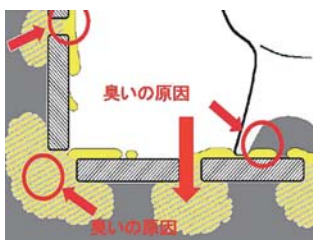


MBアクティブは天然の有用微生物の働きを利用して悪臭を分解する効果があります。洗浄力が高く、腐敗する際に発生する悪臭を消します。シミや石鹸の汚れを取り、さらに汚れが付着するのを防ぐ効果があります。URIMATエコトイレの日々のメンテナンスだけでなく、日常的に使用する洗面所のお手入れに最適です。有用微生物が細かい隙間に入り込み、悪臭の元を分解します。毎日使用すると悪臭予防に効果的です。

◆成分：アニオンクテンサイド5%以下、ノンニオンクテンサイド5%以下香り（リナルール、d-リモニン、ニオロン）

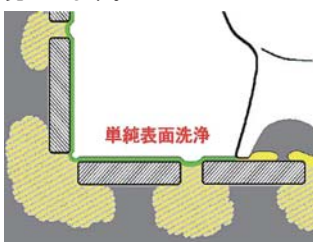
トイレの非衛生的な悪臭発生場所

便器及びその周辺の残尿が壁面タイルの中などへ浸透し、継続的な悪臭を発生させます。



化学洗浄剤を使用した清掃方法

従来の化学洗浄剤を使用して清掃する場合、表面の残尿だけを除去するので（下図緑色部分）、時間の経過と共に内部から悪臭が発生します。



MBアクティブを使った清掃方法

MBアクティブリキッドの天然有用微生物は、外壁と壁の深層部へ浸透し、悪臭発生要因を積極的かつ機能的に除去します。※アクティブリキッドを水で希釈した（本原液:水=1:20）後のバクテリアの生存期間は約3週間です。希釈済みスプレーは必ず3週間以内に使い切るようにしてください。



使用上のご注意

酸、アルカリ性洗浄剤、その他洗浄剤等との併用は避けて下さい。酸性洗浄剤と一緒に使用しないでください。

MBアクティブキューブ

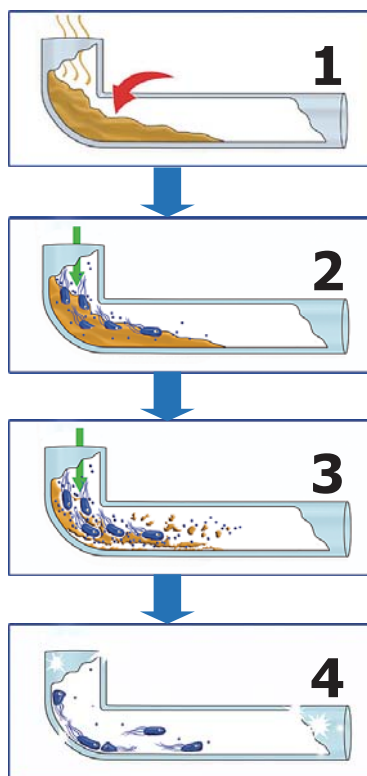


MBアクティブキューブ（天然微生物固形タイプ）は、自然から抽出した微生物の活動を通して小便器の内側、サイフォン及び污水管内部の尿石の発生を抑制、除去する地球にやさしい製品です。

◆成分：天然微生物、香料、凝縮剤

MBアクティブキューブの効果

天然微生物が尿石の発生を抑制し、沈殿物を柔軟にしながサイフォンと配管を継続的に保護することで、悪臭発生要素を根本的に除去します。



使用場所

従来の水洗トイレ、無水小便器、公衆トイレ、床上排水溝など

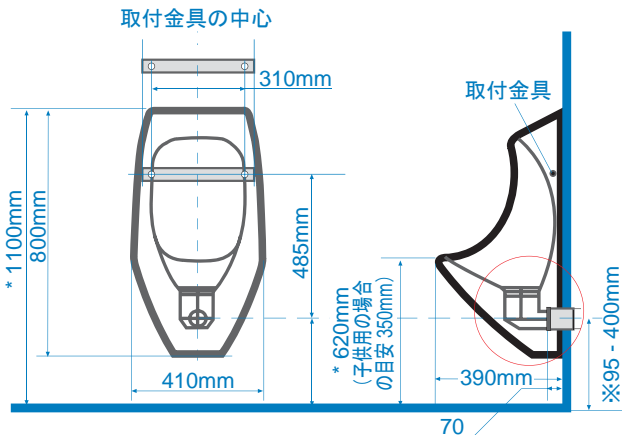
使用上のご注意

酸、アルカリ性洗浄剤、その他洗浄剤等との併用は避けてください。化学性洗浄剤と一緒に使用しないでください。MBアクティブとの併用をお勧めします。

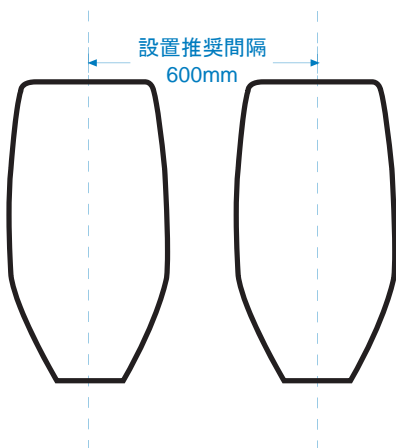
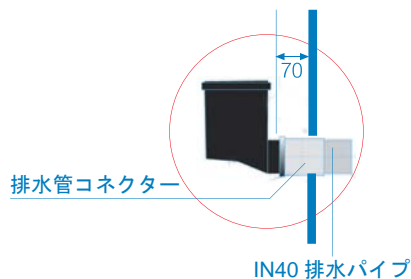
URIMATエコトイレ **NEW**

取付寸法図

**⚠【重要】**  
 既存の小便器を外して無水小便器に取り替える場合は、  
 排水管は必ず専門業者による清掃を行ってください。



※ 95 - 400mmの間で取付けが可能です。  
 \* の数値は※の数値が400mmの場合です。



URIMATエコトイレ ディスプレイ付



- ・材質 : 小便器本体 PC  
 サイフォン PP/ゴム  
 プレート ステンレス
- ・仕上 : 小便器本体 白  
 サイフォン 黒/緑  
 カバー 磨き
- ・本体サイズ : W410xH800xD390mm
- ・梱包内容 : 小便器本体x1個、サイフォンx1個、  
 プレートx1個、固定ブラケットx1個、  
 取付ネジ1式

タイプ	品番
ディスプレイ付	988.49.001 <span style="background-color: #90EE90;">国内在庫</span>
梱包: 1個	

URIMAT洗浄システム

	品番
<b>MBアクティブ</b>	
MBアクティブ 10L濃縮タイプ	988.49.082 <span style="background-color: #90EE90;">国内在庫</span>
MBアクティブ 1L濃縮タイプ	988.49.080 <span style="background-color: #FFD700;">2週間</span>
スプレーボトル 500ml用	988.49.084 <span style="background-color: #FFD700;">2週間</span>
<b>MBアクティブキューブ(固形タイプ)</b>	
MBアクティブキューブ 3kg (75個入)	988.49.083 <span style="background-color: #90EE90;">国内在庫</span>
梱包: 1個	

アクセサリー

	品番
交換用URIMATサイフォン 2個入	988.49.090 <span style="background-color: #90EE90;">国内在庫</span>
プレート 6個入	988.49.092 <span style="background-color: #90EE90;">国内在庫</span>
ディスプレイカバーリムーバー 1個入	988.49.094 <span style="background-color: #90EE90;">国内在庫</span>