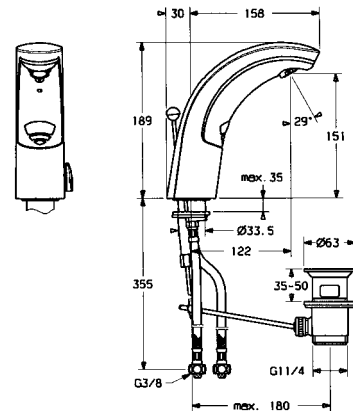


THEY ARE NOT TOUCHED BY YOU – BUT YOU
WILL BE TOUCHED BY THEM:
HANSA ELECTRONIC FITTINGS



Hansacobra, is installed where exacting design, outstanding quality and easy care count. These attributes all apply to the Hansa electronic fittings. Where practical usage and easy maintenance are necessary, quality materials also meet the most demanding requirements. That is why they are so frequently used in building with rigorous architectural demands. Where nothing is touched, its difficult for germs and bacteria to establish themselves – which is why electronic, touch-free operated tap fittings have so long been a standard feature of public sanitary installations and are actually a legal requirement in hospitals, hotels, airports, restaurants and congress centres.

Hansacobra ... หากดีไซน์พิเศษ คุณภาพที่โดดเด่น และการดูแลรักษาที่ง่าย คือหัวใจสำคัญ กับความจริงที่ว่าประสิทธิภาพการใช้งานและความง่ายในการดูแลรักษาเป็นสิ่งสำคัญสำหรับใครหลายคน Hansacobra ขึ้นงานจากวัสดุคุณภาพได้รับความนิยมเลือกใช้ภายในอาคารชั้นนำหลายแห่ง การทำงานด้วยระบบไร้สัมผัสทำให้มั่นใจได้ถึงความปลอดภัยจากเชื้อโรค และยังเป็นการขานรับต่อมาตรฐานและระเบียบข้อกำหนดทางกฎหมายที่บังคับใช้ในโรงพยาบาล โรงแรม สนามบิน ร้านอาหาร หรือศูนย์ประชุม



- Set include Lithium batterie 2CR 5/6V / DL 245/6V
- แบตเตอรี่ลิเทียม 2CR 5/6V / DL 245/6V รวมอยู่ในชุด

HANSACOBRA electronic basin mixer set with pop-up waste ชุดก๊อกผสมอ่างล้างหน้าอิเล็กทรอนิกส์ HANSACOBRA พร้อมตะได้น้ำทิ้ง	589.05.200
--	------------



**COMFORT FOR EXACTING DEMANDS:
HANSA ELECTRONIC FITTINGS**



Hansamourano E is the sensor-operated electronic version of the multiple award-winning Hansamurano designer tap fitting. Manufactured from chrome and glass, it creates fascinating water spectacle: similar to an ancient fountain, the water flows freely and unrestrained as a gentle veil over a curved glass bowl. Hansamurano E features an approach sensor and a small operating lever for manual pre-setting of temperature. The flow of water is started and stopped by approaching the sensor, located in the centre of the tap fitting. The water flow time is adjustable to six settings, ranging from 5 to 30 seconds. By activating the sleep mode, the electronic trigger mechanism of the tap fitting can be locked to enable cleaning of the glass bowl.

Hansamourano E ลำเลิศด้วยเทคโนโลยีอิเล็กทรอนิกส์เซ็นเซอร์ งดงามด้วยดีไซน์เป็นเลิศที่คว้าหลากหลายรางวัลมาครอง ความวิจิตรบรรจงเริ่มต้นจากสายน้ำที่พุ่งไหลผ่านก๊อกน้ำโครมเงาตกกระทบสู่กระจกทรงกลมได้อย่างอิสระเสรี เปรียบเสมือนน้ำที่พุ่งขึ้นจากน้ำพุในสมัยโบราณ สะดวกสบายด้วยการเปิด-ปิดน้ำด้วยระบบเซ็นเซอร์ที่ส่วนกลางของก๊อก นอกจากนี้ยังสามารถตั้งอุณหภูมิด้วยมือได้ที่ก้านโยกเล็ก ๆ ตั้งระยะเวลาน้ำไหลได้ถึง 6 ระดับ ตั้งแต่ 5 ถึง 30 วินาที รวมถึงยังสามารถตั้งปุ่มหยุดทำงานชั่วคราวขณะทำความสะอาดได้อย่างง่ายดาย



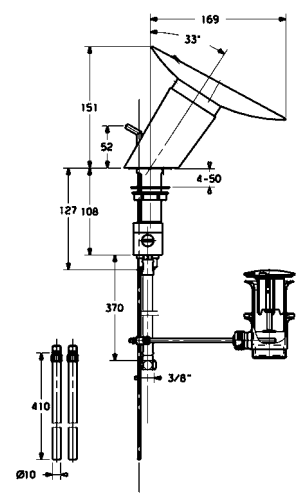
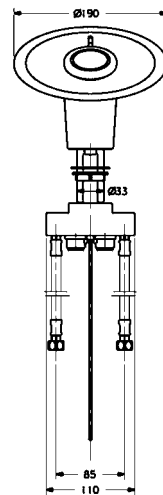
Water flows at the sweep of a hand through the most modern non-contact sensor technology.

สุดยอดความทันสมัย เพียงแค่จุ่มมือไปใกล้บริเวณเซ็นเซอร์ สายน้ำก็จะไหลออกมา



The temperature can simply be pre-set on a small pin.

ปรับอุณหภูมิน้ำได้ง่ายด้วยก้านโยกขนาดเล็ก



- Set include electronic copper connecting pipe.
- ท่อน้ำทองแดงรวมอยู่ในชุด

HANSAMURANO electronic basin mixer set with pop-up waste ชุดก๊อกผสมอ่างล้างหน้าอิเล็กทรอนิกส์ HANSAMURANO พร้อมสะดือน้ำทิ้ง	589.05.042
--	------------