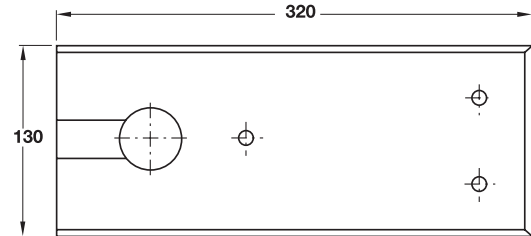
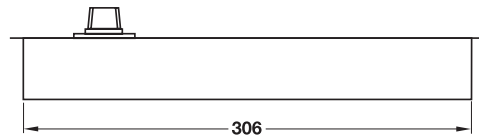
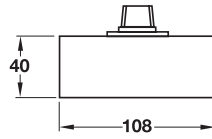
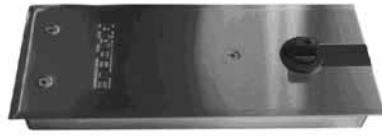


Double action floor spring

ใช้ค้ำฝั้่งพ้ันแบบเปิดสองทาง

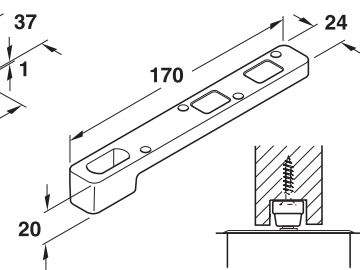
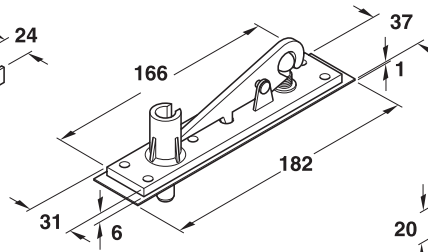
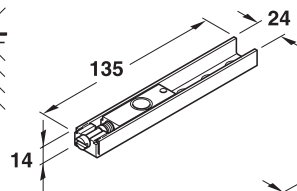
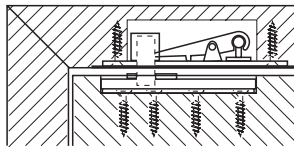


EN 1154



Installation

การติดตั้ง



4

Features

- For single or double action doors
- Hydraulic latching action valve adjustable
- Closing speed valve adjustable
- With hold-open function 90°
- Suitable for DIN right and DIN left doors
- Closing force according to EN 1154

Technical data

Closing force size	EN2	EN3	EN4
Max. Door width size	850 mm	950 mm	1,100 mm
Max. door weight	80 kg	100 kg	120 kg
Max. door opening angle	approx. 130°	approx. 130°	approx. 130°

Supplied with

- 1 Floor spring
- 1 Cover plate, stainless steel
- 1 Barrel hinge set
- 1 Door lever
- 1 Set fixing material

คุณสมบัติ

- สำหรับบานเปิดทางเดียวและบานสวิง
  - สามารถปรับจังหวะการปิดด้วยวาล์วไฮดรอลิก
  - สามารถปรับความเร็วการปิดได้
  - มีฟังก์ชันแขนตั้งค้าง 90°
  - สามารถติดตั้งได้ทั้งบานขวาและบานซ้าย และบานสวิง
- กำลังการปิดเป็นไปตามมาตรฐาน EN 1154

ข้อมูลทางเทคนิค

กำลังการปิด	EN2	EN3	EN4
สำหรับบานกว้างไม่เกิน	850 มม.	950 มม.	1,100 มม.
รับน้ำหนักประตูได้	80 กก.	100 กก.	120 กก.
แขนเปิดได้กว้าง	ประมาณ 130°	ประมาณ 130°	ประมาณ 130°

ประกอบด้วย

ใช้ค้ำฝั้่งพ้ัน	1 ชิ้น
ฝาครอบ สแตนเลสสตีล	1 ชิ้น
จุดหมุน	1 ชุด
มือจับประตู	1 ชิ้น
อุปกรณ์ติดตั้ง	1 ชุด

Version รูปแบบ	Cat. No. รหัสสินค้า
Double action floor spring EN2 ใช้ค้ำฝั้่งพ้ันแบบเปิดสองทาง EN2	932.77.000
Double action floor spring EN3 ใช้ค้ำฝั้่งพ้ันแบบเปิดสองทาง EN3	932.77.010
Double action floor spring EN4 ใช้ค้ำฝั้่งพ้ันแบบเปิดสองทาง EN4	932.77.020

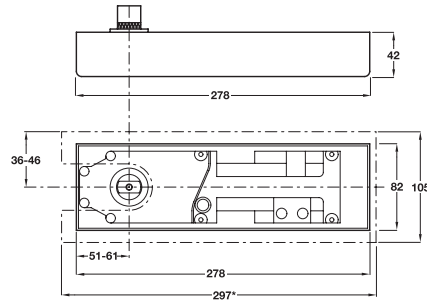
Packing: 1 pc.  
บรรจุ 1 ชิ้น

We reserve the right to alter specifications without notice (HTH Architectural Hardware 2010).  
บริษัทฯ ขอสงวนการเปลี่ยนแปลงรายละเอียดได้โดยไม่ต้องแจ้งล่วงหน้า (อุปกรณ์ฮาร์ดแวร์ 2563).

Floor spring TS 500N GEZE

ใช้ค้ำพฝังพื้น TS 500N GEZE

EN 1154



Features

- Tested to EN 1154
- Tested to confirm with CE requirements
- For single and double action doors
- Closing speed valve adjustable
- With fixed backcheck
- Optional with hold-open function (not fire rated)
- Closing effect from 170°
- Safety value against overloading
- Suitable for DIN right and DIN left doors

Technical data

Closing force size	EN3
Door width size	850-950 mm
Max. door weight	100 kg
Max. door opening angle	Approx. 170°

คุณสมบัติ

- ผ่านการทดสอบมาตรฐาน EN 1154
- ได้รับการยืนยันถึงมาตรฐาน CE
- สำหรับบานเปิดทางเดียวและบานเปิดสองทาง
- สามารถปรับความเร็วการปิดได้
- มีระบบ backcheck แบบปรับไม่ได้
- สามารถเลือกแขนตั้งค้างได้ (ไม่ทนไฟ)
- บานจะปิดเองที่ 170°
- ปลอดภัยแม้ในกรณีรับน้ำหนักมาก
- สามารถติดตั้งได้ทั้งบานขวา และบานซ้าย

ข้อมูลทางเทคนิค

กำลังการปิด	EN3
สำหรับบานกว้างไม่เกิน	850-950 มม.
รับน้ำหนักประตูได้	100 กก.
แขนเปิดได้กว้าง	ประมาณ 170°

Version รูปแบบ	Cat. No. รหัสสินค้า
TS 500N without hold opening function ใช้ค้ำพฝังพื้น TS 500N รุ่นแขนไม่ตั้งค้าง	932.10.040
TS 500N for 90° double action doors ใช้ค้ำพฝังพื้น TS 500N รุ่นแขนตั้งค้าง 90° เปิดสองทาง	932.10.041
TS 500N for 90° single and 95° double action doors ใช้ค้ำพฝังพื้น TS 500N รุ่นแขนตั้งค้าง 90° เปิดทางเดียว และ 95° เปิดสองทาง	932.10.042

Packing: 1 pc. (supplied without cover plate, please order separately )  
บรรจุ 1 ชิ้น (ฝาครอบแยกซื้อ)

Cover plate for TS 500N GEZE

ฝาครอบ TS 500N GEZE



Features

- For double action doors as well as suitable for DIN left or DIN right hand by un-hooking the pre-stamped corner
- สำหรับบานเปิดสองทาง และสามารถติดตั้งได้ทั้งบานขวาและบานซ้าย

Finish สี	Cat. No. รหัสสินค้า
Stainless steel design สแตนเลส	932.10.130
Brass design สีทองเหลือง	932.10.135
Dark bronze สีทองเหลืองรมดำ	932.10.131

Packing: 1 pc.  
บรรจุ 1 ชิ้น

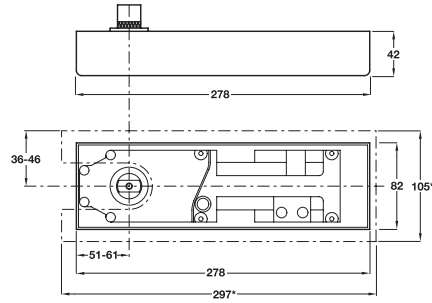
We reserve the right to alter specifications without notice (HTH Architectural Hardware 2010).  
บริษัทฯ ขอสงวนการเปลี่ยนแปลงรายละเอียดโดยมิได้มีการแจ้งล่วงหน้า (อุปกรณ์ฮาร์ดแวร์ 2553).

Floor spring TS 500NV GEZE

ใช้ค้ำพฝังพื้น TS 500NV GEZE



EN 1154



Features

- Tested to EN 1154
- Tested to confirm with CE requirements
- For single and double action doors
- Latching action valve adjustable
- Closing force valve adjustable
- Closing speed valve adjustable
- With fixed backcheck
- Optional with hold-open device (not fire rated)
- Closing effect from 170°
- Safety value against overloading
- Suitable for DIN right and DIN left doors

Technical data

Closing force size	EN1-EN4
Door width size	650-1,100 mm
Max. door weight	150 kg
Max. door opening angle	Approx. 170°

คุณสมบัติ

- ผ่านการทดสอบมาตรฐาน EN 1154
- ได้รับการยืนยันถึงมาตรฐาน CE
- สำหรับบานเปิดทางเดียวและบานเปิดสองทาง
- สามารถปรับแรงจังหวะปิดได้
- สามารถปรับแรงปิดได้
- สามารถปรับความเร็วการปิดได้
- มีระบบ backcheck แบบปรับไม่ได้
- สามารถเลือกแขนตั้งค้างได้ (ไม่ทนไฟ)
- บานจะปิดเองที่ 170°
- ปลอดภัยแม้ในกรณีรับน้ำหนักมาก
- สามารถติดตั้งได้ทั้งบานขวา และบานซ้าย

ข้อมูลทางเทคนิค

กำลังการปิด	EN1-EN4
สำหรับบานกว้างไม่เกิน	650-1,100 มม.
รับน้ำหนักประตูได้	150 กก.
แขนเปิดได้กว้าง	ประมาณ 170°

Version รูปแบบ	Cat. No. รหัสสินค้า
TS 500NV without hold opening function ใช้ค้ำพฝังพื้น TS 500NV รุ่นแขนไม่ตั้งค้าง	932.10.050
TS 500NV for 90° double action doors ใช้ค้ำพฝังพื้น TS 500NV รุ่นแขนตั้งค้าง 90°เปิดสองทาง	932.10.051
TS 500NV for 90° single and 95° double action doors ใช้ค้ำพฝังพื้น TS 500NV รุ่นแขนตั้งค้าง 90°เปิดทางเดียว และ 95° เปิดสองทาง	932.10.052

Packing: 1 pc. (supplied without cover plate, please order separately)  
บรรจุ 1 ชิ้น (ฝาครอบแยกซื้อ)

Cover plate for TS 500NV GEZE

ฝาครอบ TS 500NV GEZE



Features

- For double action doors as well as suitable for DIN left or DIN right hand by un-hooking the pre-stamped corner
- สำหรับบานเปิดสองทาง และสามารถติดตั้งได้ทั้งบานขวาและบานซ้าย

Finish สี	Cat. No. รหัสสินค้า
Stainless steel design สแตนเลส	932.10.130
Brass design สีทองเหลือง	932.10.135
Dark bronze สีทองเหลืองรมดำ	932.10.131

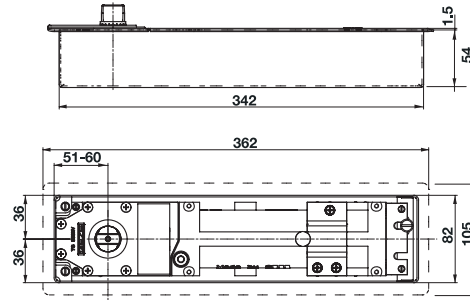
Packing: 1 pc.  
บรรจุ 1 ชิ้น

We reserve the right to alter specifications without notice (HTH Architectural Hardware 2010).  
บริษัทฯ ขอสงวนการเปลี่ยนแปลงรายละเอียดได้โดยไม่ต้องแจ้งล่วงหน้า (อุปกรณ์ฮาร์ดแวร์ 2553).

Floor spring TS 550NV GEZE

ใช้ค้อพฝังพื้น TS 550NV GEZE

EN 1154



Features

- Tested to EN 1154
- Tested to confirm with CE requirements
- For single and double action doors
- Latching action valve adjustable
- Closing force valve adjustable
- Closing speed valve adjustable
- With fixed backcheck
- Safety value against overloading
- Suitable for DIN right and DIN left doors
- With progressive adjustable hold-open function from 80°-165°
- Hold-open function can be adjustable to delay function

Technical data

Closing force size	EN3-EN6
Door width size	850-1,400 mm
Max. door weight	300 kg
Max. door angle	Approx. 170°

คุณสมบัติ

- ผ่านการทดสอบมาตรฐาน EN 1154
- ได้รับการยืนยันถึงมาตรฐาน CE
- สำหรับบานเปิดทางเดียวและบานเปิดสองทาง
- สามารถปรับแรงจังหวะปิดได้
- สามารถปรับแรงปิดได้
- สามารถปรับความเร็วการปิดได้
- มีระบบ backcheck แบบปรับไม่ได้
- ปลอดภัยแม้ในกรณีรับน้ำหนักมาก
- สามารถติดตั้งได้ทั้งบานขวา และบานซ้าย
- สามารถปรับตั้งค้างได้ตั้งแต่ 80°-165°
- ฟังก์ชันกึ่งตั้งค้างสามารถปรับเป็นฟังก์ชันหน่วงการปิดได้

ข้อมูลทางเทคนิค

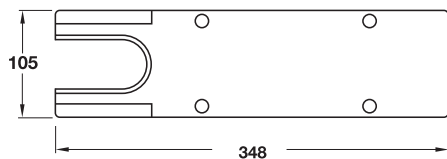
กำลังการปิด	EN3-EN6
สำหรับบานกว้างไม่เกิน	850-1,400 มม.
รับน้ำหนักประตูได้	300 กก.
แขนเปิดได้กว้าง	ประมาณ 170°

Version รูปแบบ	Cat. No. รหัสสินค้า
TS 550NV ใช้ค้อพฝังพื้น TS 550NV	932.10.061

Packing: 1 pc. (Supplied without cover plate, please order separately)  
บรรจุ 1 ชิ้น (ฝาครอบแยกซื้อ)

Cover plate for TS 550NV GEZE

ฝาครอบ TS 550NV GEZE



Features

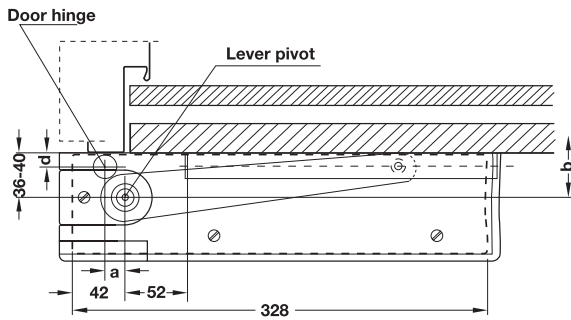
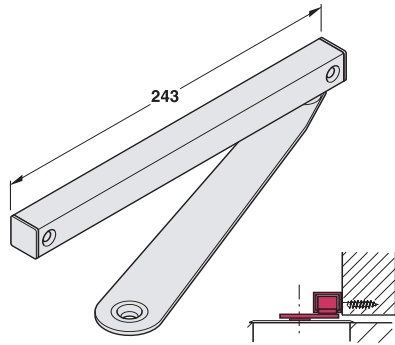
- For double action doors as well as suitable for DIN left or DIN right hand by un-hooking the pre-stamped corner
- สำหรับบานเปิดสองทาง และสามารถติดตั้งได้ทั้งบานขวาและบานซ้าย

Finish สี	Cat. No. รหัสสินค้า
Stainless steel matt สีสแตนเลสด้าน	932.10.140
Brass design สีทองเหลือง	932.10.145
Dark bronze สีทองเหลืองรมดำ	932.10.141

Packing: 1 pc.  
บรรจุ 1 ชิ้น

### Slide channel surface mounted with lever

รางสไลด์ติดตั้งด้านข้างพร้อมก้านโยก



#### Features

- For hinged doors where it is not possible to fix an overhead door closer
- Screw fixing
- For GEZE TS 550 NV with 9 mm gap from the top of surface of the floor
- For flush and rebated doors with supporting hinges

#### คุณสมบัติ

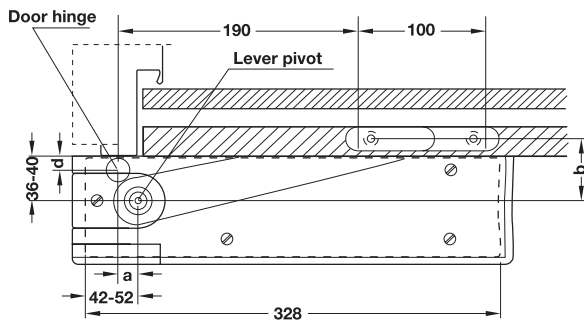
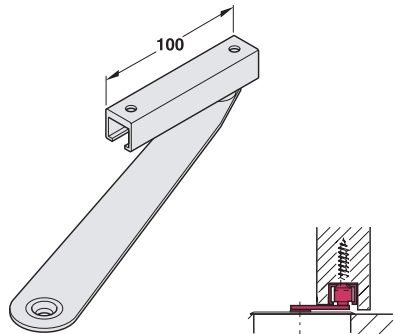
- สำหรับประตูที่ใช้บานพับแต่ไม่สามารถติดตั้งใช้ค้ำติดลอยได้
- ยึดรางติดกับบานประตูด้านข้างด้วยสกรู
- ใช้สำหรับใช้ค้ำ GEZE TS 550 NV ฝังพื้นแบบบานขวาหรือบานซ้าย และต้องการระยะห่างระหว่างพื้นผิวบนสุดของพื้นกับประตู 9 มม.
- สำหรับประตูแบบมีบังใบและไม่มีบังใบที่ใช้บานพับ

Version รูปแบบ	Cat. No. รหัสสินค้า
Slide channel surface mounted with lever รางสไลด์ติดตั้งด้านข้างพร้อมก้านโยก	932.10.309

4

### Slide channel concealed mounted with lever

รางสไลด์ติดตั้งแบบซ่อนพร้อมก้านโยก



#### Features

- For hinged doors where it is not possible to fix an overhead door closer
- To recess
- For GEZE TS 550 NV with 9 mm gap from the top of surface of the floor
- For flush and rebated doors with supporting hinges

#### คุณสมบัติ

- สำหรับประตูที่ใช้บานพับแต่ไม่สามารถติดตั้งใช้ค้ำติดลอยได้
- ยึดรางติดกับบานประตูด้านข้างด้วยสกรู
- ใช้สำหรับใช้ค้ำ GEZE TS 550 NV ฝังพื้นแบบบานขวาหรือบานซ้าย และต้องการระยะห่างระหว่างพื้นผิวบนสุดของพื้นกับประตู 9 มม.
- สำหรับประตูแบบมีบังใบและไม่มีบังใบที่ใช้บานพับ

Version รูปแบบ	Cat. No. รหัสสินค้า
Slide channel concealed mounted with lever รางสไลด์ติดตั้งแบบซ่อนพร้อมก้านโยก	932.10.319

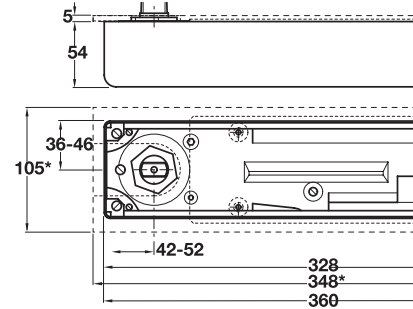
We reserve the right to alter specifications without notice (HTH Architectural Hardware 2010).  
บริษัทฯ ขอสงวนการเปลี่ยนแปลงรายละเอียดได้โดยไม่ต้องแจ้งล่วงหน้า (อุปกรณ์ฮาร์ดแวร์ 2553).

Floor spring TS 550E, TS 550ER GEZE

ใช้คอล์ยฝ้งพ่น TS 550E, TS 550ER GEZE



EN 1155

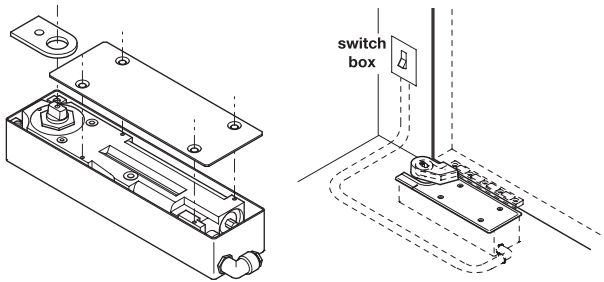


Features

- Tested to EN 1154 and 1155
- Tested to confirm with CE requirements
- Electro-mechanical hold-open floor spring
- For installations where no visible magnetic hold open device is required
- When voltage apply to closer - the door hold open
- Voltage off - the door closed automatically
- Adjustable closing force and closing speed
- With backcheck
- Operating voltage 24V DC ±10%
- Connected load 110 mA

Technical data

Closing force size	EN3-EN6
Door width size	850-1,400 mm
Max. door weight	250 kg
Max. door opening angle	Approx. 170°



Plug-in extension lead in flexible protective tube  
ต่อสายไฟเข้ากับสวิทช์โดยร้งผ่านท่อที่ยืดหยุ่นได้

คุณสมบัติ

- ผ่านการทดสอบมาตรฐาน EN 1154
- ได้รับการยืนยันถึงมาตรฐาน CE
- ฟังก์ชันตั้งค่างด้วยแม่เหล็กไฟฟ้า
- สำหรับการติดตั้งโดยไม่ใช้อุปกรณ์หนีบประตูแม่เหล็กไฟฟ้า
- เมื่อจ่ายแรงดันไฟฟ้าให้ใช้คอล์ยประตูจะเปิดค่าง
- เมื่อตัดแรงดันไฟฟ้าประตูจะปิดเองโดยอัตโนมัติ
- สามารถปรับแรงปิด และความเร็วกการปิดได้
- มีระบบ backcheck
- แรงดันไฟฟ้าใช้งาน 24V DC ±10%
- ต่อตัวต้านทาน 110 mA

ข้อมูลทางเทคนิค

กำลังการปิด	EN3-EN6
สำหรับบานกว้างไม่เกิน	850-1.400 มม.
รับน้ำหนักประตูได้	250 กก.
แขนเปิดได้กว้าง	ประมาณ 170°

Version รูปแบบ		Cat. No. รหัสสินค้า
TS 550E single action ใช้คอล์ยฝ้งพ่น TS 550E บานเปิดทางซ้าย	DIN left hand บานเปิดทางซ้าย	932.10.032
	DIN right hand บานเปิดทางขวา	932.10.033
TS 550ER double action ใช้คอล์ยฝ้งพ่น TS 550ER บานเปิดสองทาง		932.10.031

Packing: 1 pc. (supplied without cover plate, please order separately )  
บรรจุ 1 ชิ้น (ฝาครอบแยกซื้อ)

Cover plate for TS 550E, TS 550ER GEZE

ใช้คอล์ยฝ้งพ่น TS 550E, TS 550ER GEZE



Features

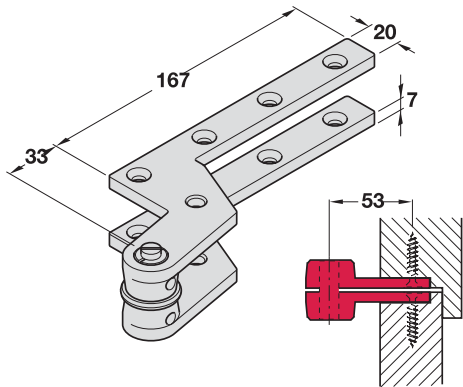
- For double action doors as well as suitable for DIN left or  
DIN right hand by un-hooking the pre-stamped corner
- สำหรับบานเปิดสองทาง และสามารถติดตั้งได้ทั้งบานขวาและบานซ้าย

Finish สี	Cat. No. รหัสสินค้า
Stainless steel matt สีสแตนเลสด้าน	932.10.110
Brass design สีทองเหลือง	932.10.115
Dark bronze สีทองเหลืองรมดำ	932.10.111

Packing: 1 pc.  
บรรจุ 1 ชิ้น

### Barrel hinge for single action doors GEZE

จุดหมุนบนสำหรับบานเปิดทางเดียว GEZE



#### Features

- For flush and rebated single action doors

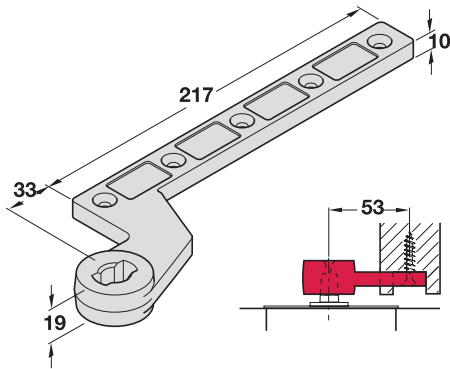
#### คุณสมบัติ

- จุดหมุนสำหรับบานเปิดทางเดียว

	Cat. No. รหัสสินค้า
Barrel hinge จุดหมุนบน	932.10.420

### Door rail for single action doors GEZE

จุดหมุนล่างสำหรับบานเปิดทางเดียว GEZE



#### Features

- For screw-fixing to flush and rebated wooden doors or light metal doors
- For welding onto steel doors

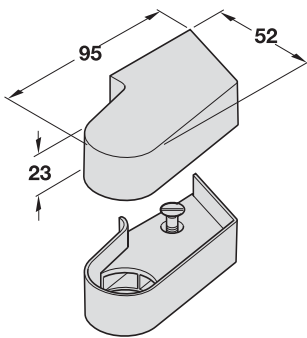
#### คุณสมบัติ

- จุดหมุนสำหรับบานเปิดทางเดียว
- ใช้เชื่อมกับประตูเหล็กได้

	Cat. No. รหัสสินค้า
Door rail จุดหมุนล่าง	932.10.200

### Cover cap for barrel hinges on flush doors GEZE

ฝาครอบจุดหมุนบน GEZE



#### Features

- 2-part
- Suitable for DIN right hand and DIN left hand

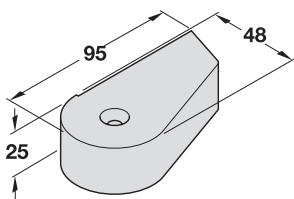
#### คุณสมบัติ

- ประกอบด้วย 2 ส่วน
- สามารถใช้ได้ทั้งด้านขวาและด้านซ้าย

	Cat. No. รหัสสินค้า
Cover cap ฝาครอบจุดหมุนบน	932.10.529

### Cover cap for door rails on flush doors GEZE

ฝาครอบจุดหมุนล่าง GEZE



#### Features

- 1-part
- Suitable for DIN right hand and DIN left hand

#### คุณสมบัติ

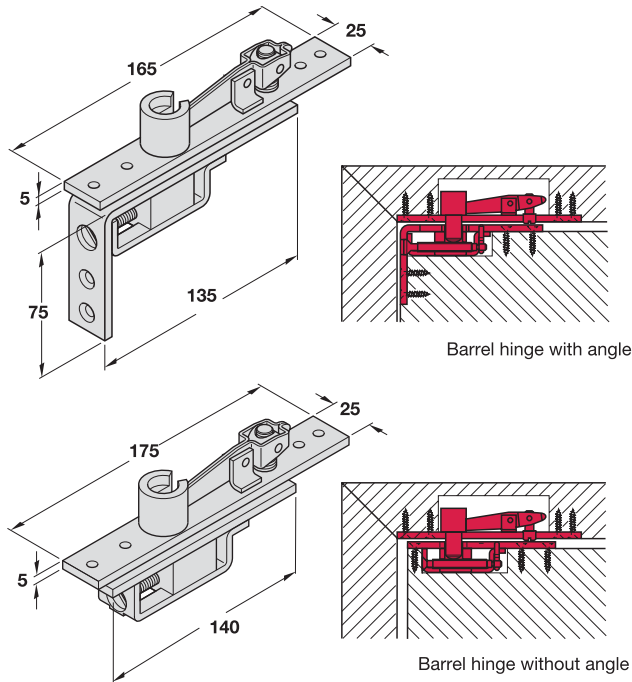
- ประกอบด้วย 1 ส่วน
- สามารถใช้ได้ทั้งด้านขวาและด้านซ้าย

	Left hand ด้านซ้าย	Right hand ด้านขวา
Cover cap ฝาครอบจุดหมุนบน	932.10.519	932.10.509

We reserve the right to alter specifications without notice (HTH Architectural Hardware 2010).  
บริษัทฯ ขอสงวนการเปลี่ยนแปลงรายละเอียดได้โดยไม่ต้องแจ้งล่วงหน้า (อุปกรณ์ฮาร์ดแวร์ 2553).

## Adjustable barrel hinge for swing doors GEZE

จุดหมุนบนสำหรับบานเปิดสองทาง GEZE



### Features

- For swing doors
- Adjustable
- Optional with or without bracket

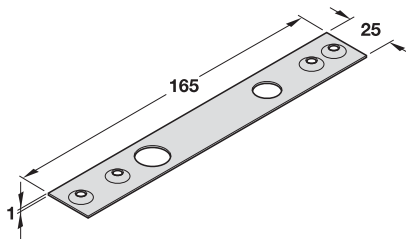
### คุณสมบัติ

- สำหรับบานเปิดสองทาง(บานสวิง)
- สามารถปรับได้
- มีให้เลือกทั้งแบบมีปีกและไม่มีปีก

	Cat. No. รหัสสินค้า
Barrel hinge with angle จุดหมุนบนมีปีก	932.10.400
Barrel hinge without angle จุดหมุนบนไม่มีปีก	932.10.410

## Cover plate for barrel hinge GEZE

ฝาครอบบน GEZE



### Features

- For top part of barrel hinge

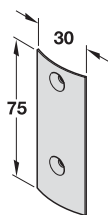
### คุณสมบัติ

- สำหรับส่วนบนของจุดหมุนบน

	Cat. No. รหัสสินค้า
Cover plate ฝาครอบบนอลูมิเนียม	932.10.589

## Front plate for barrel hinge GEZE

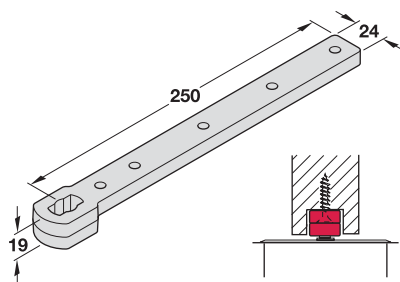
ฝาครอบข้าง GEZE



	Cat. No. รหัสสินค้า
Front plate ฝาครอบข้างอลูมิเนียม	932.10.579

## Door rail for swing doors GEZE

จุดหมุนล่าง GEZE



### Features

- To screw on wooden doors or metal doors

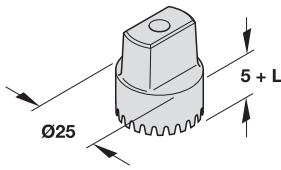
### คุณสมบัติ

- ยึดด้วยสกรูใช้ได้ทั้งบานไม้และบานเหล็ก

	Cat. No. รหัสสินค้า
Door rail จุดหมุนล่าง	932.10.270

## Axle prolongation for floor springs GEZE

แกนต่อใช้ค้ำผนัง GEZE



### Features

- To increase the floor play (i.e. for doors with thresholds or floors fitted with carpets)
- With radial serrations
- Suitable for DIN right hand and DIN left hand

### คุณสมบัติ

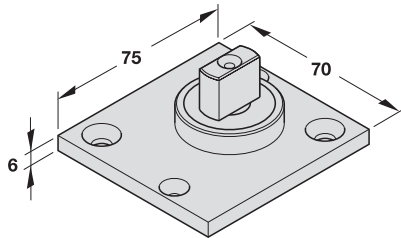
- สำหรับใช้ค้ำที่ฝังอยู่ใต้พื้นหรือใต้พรมเท่านั้น
- พร้อมด้วยพื้นแฉก
- สามารถติดตั้งได้ทั้งบานขวาและบานซ้าย

Length (L) ความยาว	5 mm	10 mm	15 mm	20 mm	25 mm
Axle prolongation for floor springs GEZE แกนต่อใช้ค้ำผนัง GEZE	932.10.700	932.10.703	932.10.705	932.10.706	932.10.707

4

## Pivot bearing with flat conical axle GEZE

จุดหมุน GEZE



### Technical data

- Max. door leaf weight 250 kg

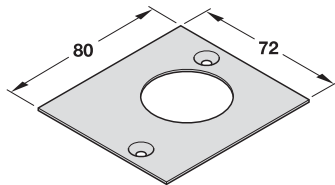
### ข้อมูลทางเทคนิค

- สำหรับน้ำหนักบานไม่เกิน 250 กก.

Max. door leaf weight kg สำหรับน้ำหนักบานไม่เกิน กก.	Cat. No. รหัสสินค้า
250	932.10.601

## Cover plate for pivot bearing GEZE

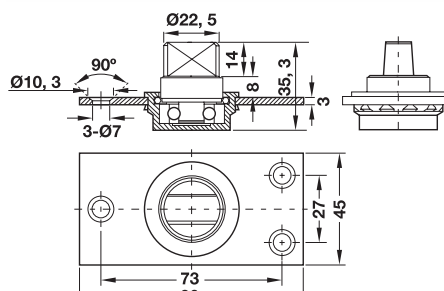
ฝาครอบจุดหมุน GEZE



Material วัสดุ	Cat. No. รหัสสินค้า
Rustproof steel เหล็กกันสนิม	932.10.602

## Floor bearing StarTec

จุดหมุน StarTec



### Features

- Max. door leaf weight 120 kg

### ข้อมูลทางเทคนิค

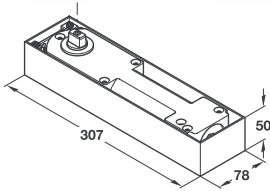
- สำหรับน้ำหนักบานไม่เกิน 120 กก.

Finish วัสดุ/สี	Cat. No. รหัสสินค้า
Stainless steel matt สีสแตนเลสด้าน	932.77.090

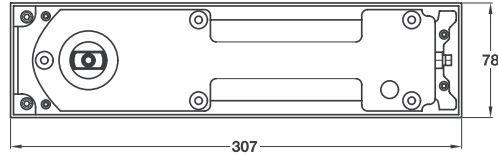
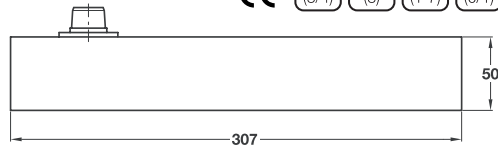
We reserve the right to alter specifications without notice (HTH Architectural Hardware 2010).  
บริษัทฯ ขอสงวนการเปลี่ยนแปลงรายละเอียดได้โดยไม่ต้องแจ้งล่วงหน้า (อุปกรณ์ฮาร์ดแวร์ 2563).

## Heavy duty floor spring

ใช้ค้ำผนังใช้กับประตูที่มีน้ำหนักมาก



EN 1155



### Features

- Tested to EN 1154
- Tested to confirm with CE requirements
- For single and double action doors
- Closing speed valve adjustable
- Optional with hold-open function (not fire rated)
- With fixed backcheck
- Suitable for DIN right and DIN left doors

### Technical data

Closing force size	EN1-EN4
Door width size	650-1,100 mm
Max. door weight	300 kg (single action) 400 kg (double action)
Max. door opening angle	Approx. 110°

### Note

Max. door weight 650 kg if the door width not over 1,000 mm. The fixing of the double action top centre is crucial and must be very strong with a gap of no more than 3 mm at the top. Intermediate pivot required. Please order separately see page 4.45. For doors up to 2,286 mm height should be use one intermediate pivot, for each 762 mm more an additional intermediate pivot.

### คุณสมบัติ

- ผ่านการทดสอบมาตรฐาน EN 1154
- ได้รับการยืนยันถึงมาตรฐาน CE
- สำหรับบานเปิดทางเดียวและบานเปิดสองทาง
- สามารถปรับความเร็วการปิดได้
- สามารถเลือกแขนตั้งค้างได้ (ไม่ทนไฟ)
- มีระบบ backcheck แบบปรับไม่ได้
- สามารถติดตั้งได้ทั้งบานขวา และบานซ้าย

### ข้อมูลทางเทคนิค

กำลังการปิด	EN1-EN4
สำหรับบานกว้างไม่เกิน	650-1,100 มม.
รับน้ำหนักประตูได้	300 กก. (สำหรับบานเปิดทางเดียว) 400 กก. (สำหรับบานเปิดสองทาง)
แขนเปิดได้กว้าง	ประมาณ 110°

### หมายเหตุ

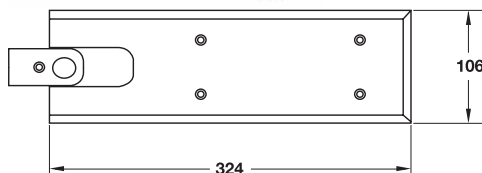
น้ำหนักบานประตูสูงสุด 650 กก. ถ้าความกว้างของบานประตูไม่เกิน 1000 มม. สามารถติดตั้งได้ อุปกรณ์ติดตั้งสำหรับบานเปิดสองทางจำเป็นต้องแข็งแรงโดยมีระยะห่างด้านบนไม่มากกว่า 3 มม. และต้องใช้บานพับจุดหมุน ดูหน้า 4.45 สำหรับบานประตูความสูงตั้งแต่ 2286 มม. ต้องใช้บานพับจุดหมุน 1 ตัว และต้องเพิ่มบานพับ 1 ตัวทุก ๆ ความสูง 762 มม.

Version รูปแบบ	Cat. No. รหัสสินค้า
Floor spring with 90° hold-open ใช้ค้ำผนัง รุ่นตั้งค้าง 90°	932.86.020
Floor spring without hold-open ใช้ค้ำผนัง รุ่นแขนไม่ตั้งค้าง	932.86.000

Packing: 1 pc. (Supplied without cover plate, please order separately )  
บรรจุ 1 ชิ้น (ฝาครอบแยกซื้อ)

### Cover plate

ฝาครอบ

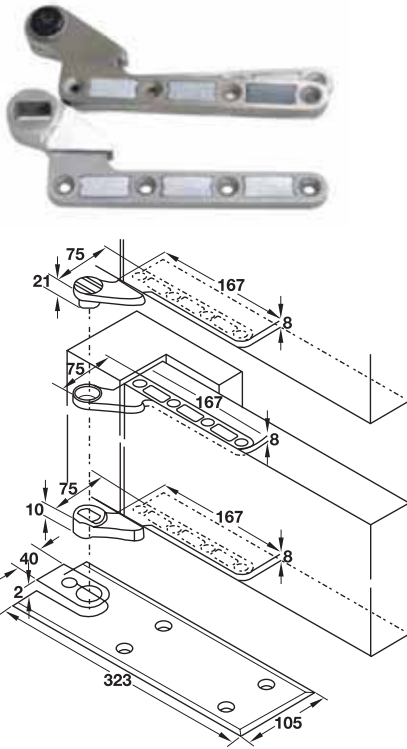


Finish วัสดุ/สี	Cat. No. รหัสสินค้า
Stainless steel matt (304)	932.86.940
สีสแตนเลสด้าน (304)	

Packing: 1 pc.  
บรรจุ 1 ชิ้น

### Single action fitting set

อุปกรณ์สำหรับบานเปิดทางเดียว



#### Feature

- Solid grade 316 stainless for high carrying capacity and excellent corrosion resistance
- Low friction bearing in top centre for enhanced efficiency

#### คุณสมบัติ

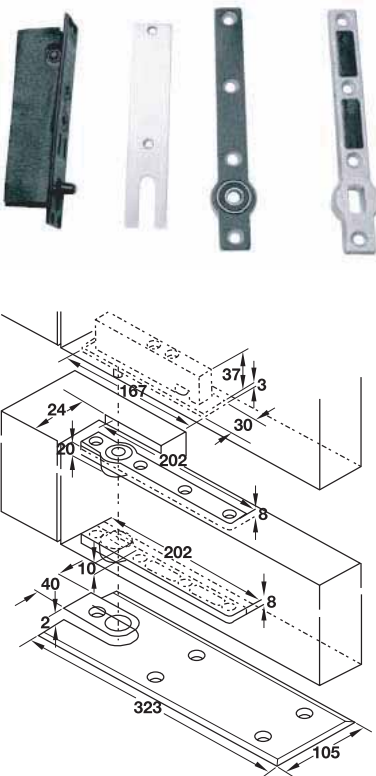
- สแตนเลส 316 ทนต่อการกัดกร่อน และรองรับน้ำหนักมาก
- แรงเสียดทานต่ำในจุดหมุนทำให้ประสิทธิภาพมากขึ้น

Finish วัสดุ/สี	Cat. No. รหัสสินค้า
Stainless steel matt สีสแตนเลสด้าน	932.86.934

4

### Double action fitting set

อุปกรณ์สำหรับบานเปิดสองทาง



#### Feature

- Solid grade 316 stainless for high carrying capacity and excellent corrosion resistance
- Low friction bearing in top centre for enhanced efficiency

#### คุณสมบัติ

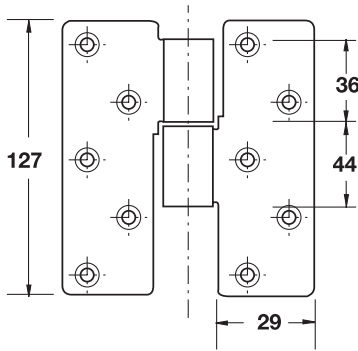
- สแตนเลส 316 ทนต่อการกัดกร่อน และรองรับน้ำหนักมาก
- แรงเสียดทานต่ำในจุดหมุนทำให้ประสิทธิภาพมากขึ้น

Finish วัสดุ/สี	Cat. No. รหัสสินค้า
Stainless steel matt สีสแตนเลสด้าน	932.86.932

We reserve the right to alter specifications without notice (HTH Architectural Hardware 2010).  
บริษัทฯ ขอสงวนการเปลี่ยนแปลงรายละเอียดได้โดยไม่ต้องแจ้งล่วงหน้า (อุปกรณ์ฮาร์ดแวร์ 2563).

## Intermediate

บานพับจุดหมุน



### Feature

- For using in combination with floor spring
- To prevent bending of very high doors
- Top pivot arm and floor spring arm need to be aligned with the hinge center
- Material: Aluminium

### คุณสมบัติ

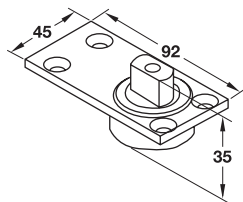
- สำหรับใช้ร่วมกับใช้ค้ำผนัง
- สำหรับป้องกันการบิดตัวของประตูที่มีความสูงมาก
- แขนของจุดหมุนบนและของใช้ค้ำผนังจำเป็นต้องติดตั้งอยู่ในแนวเส้นตรงเดียวกับจุดศูนย์กลางของบานพับ
- วัสดุ: อลูมิเนียม

Finish วัสดุ/สี	Cat. No. รหัสสินค้า
Aluminium anodized อลูมิเนียม อนโนไดซ์	926.58.000

4

## Pivot bearing

ใช้ค้ำผนัง



### Features

- Max. door weight 400 kg

### คุณสมบัติ

- รับน้ำหนักประตูได้ 400 กก..

Finish วัสดุ/สี	Cat. No. รหัสสินค้า
Stainless steel matt สแตนเลสด้าน	932.86.920