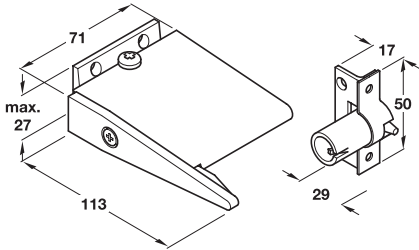


Door selector

อุปกรณ์กำหนดบานประตูปิดก่อน-หลัง

EN 1158



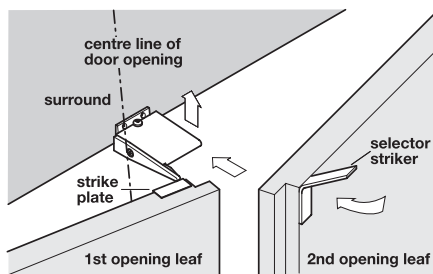
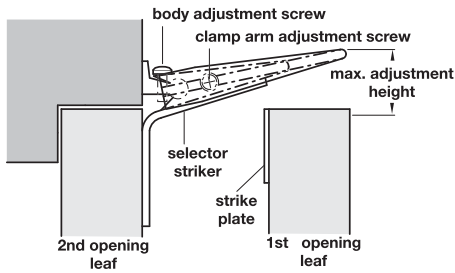
Features

- Face fixing pattern, not suitable for external use
- Enables a pair of rebated meeting stile doors to close in the correct sequence automatically
- Suitable for doors up to 1,200 mm wide and any standard door thickness or rebated depth
- Tested and approved to EN 1158: 1997
- Incl. trip catch to prevent misaligned rebates in certain circumstances

คุณสมบัติ

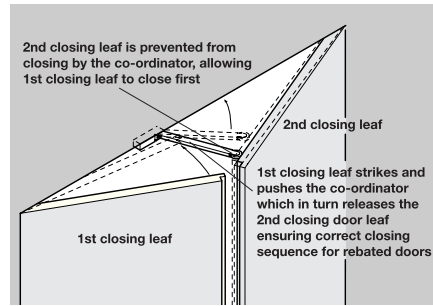
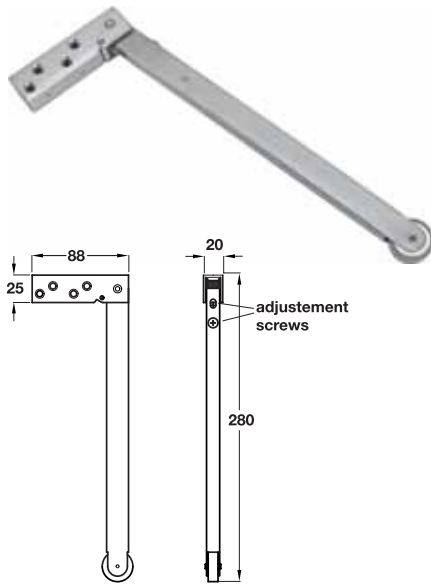
- สำหรับการติดตั้งด้านหน้า ไม่เหมาะต่อการติดนอกราชการ
- ทำให้ประตูที่มีบังใบปิดในลำดับก่อนหลังที่ถูกต้อง
- เหมาะสำหรับบานกว้างสูงสุด 1200 มม. และขนาดความหนาของบานมาตรฐาน
- ผ่านการทดสอบและรับรองมาตรฐาน EN 1158: 1997
- พร้อมตัวรองบานเพื่อป้องกันระดับบานที่ไม่เท่ากัน

Finish วัสดุ/สี	Cat. No. รหัสสินค้า
Aluminium silver anodized อลูมิเนียม สีเงินอโนไดซ์	931.95.909
Aluminium satin stainless steel อลูมิเนียม สแตนเลส สีด้าน	931.95.900



Door co-ordinator

อุปกรณ์กำหนดบานประตูปิดก่อน-หลัง



Features

- Soffit fixing pattern, suitable for outward opening external doors
- Ensures pair of rebated meeting stile doors close in the correct order

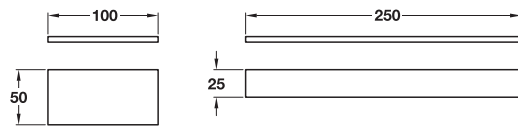
คุณสมบัติ

- ติดตั้งด้านบนประตู เหมาะสำหรับบานประตูเปิดออกด้านนอกอาคาร
- มั่นใจว่าประตูจะปิดในลำดับก่อน-หลังที่ถูกต้อง

Finish วัสดุ/สี	Cat. No. รหัสสินค้า
Brushed stainless steel สแตนเลสด้าน	940.23.300

Rubbing plate for door co-ordinator

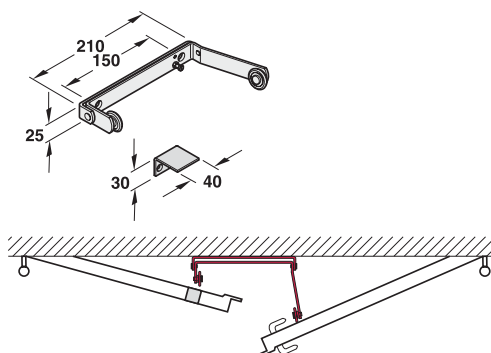
เพลทรอง



Finish วัสดุ/สี	Cat. No. รหัสสินค้า
Satin stainless steel สแตนเลสด้าน	931.71.910

Door co-ordinator

ตัวต่อประตู



Features

- In connection with door closer
- For double-leaf doors
- Ensures the correct closing sequence of both doors
- Suitable for DIN right hand and DIN left hand

Fixing

- Installation of the door frame

คุณสมบัติ

- สำหรับใช้ค้อพ
- สำหรับประตูบานคู่
- เพื่อให้มั่นใจในลำดับการปิดของประตูบานคู่
- สามารถติดตั้งได้ทั้งบานขวาและบานซ้าย

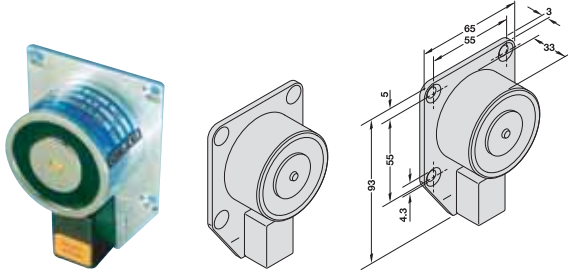
การติดตั้ง

- ติดตั้งกับวงกบประตู

Finish สี	Cat. No. รหัสสินค้า
Chrome plated สีโครม	931.97.902

We reserve the right to alter specifications without notice (HTH Architectural Hardware 2010).
บริษัทฯ ขอสงวนการเปลี่ยนแปลงรายละเอียดโดยมิได้มีการแจ้งล่วงหน้า (อุปกรณ์ฮาร์ดแวร์ 2553).

Magnetic door clamp wall mounting GEZE
อุปกรณ์หนีบประตูแม่เหล็กไฟฟ้าแบบติดตั้งกับผนัง GEZE



Features:

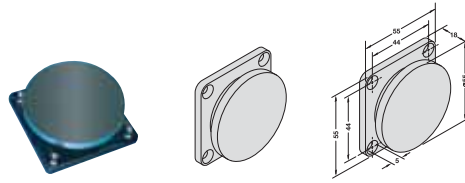
- Operating voltage 24 V DC ±10%
- Current consumption approx. 60 mA
- Power consumption approx. 1,5 W
- Clamping force approx. 490 N
- With integrated circuit breaker
- Magnetic head and spacer galvanized
- For wall mounting

คุณสมบัติ

- ใช้แหล่งจ่ายไฟกระแสตรง 24 โวลต์ ในการทำงาน
- อัตราการใช้กระแสไฟประมาณ 60 มิลลิแอมป์
- อัตราการใช้พลังงานประมาณ 1.5 วัตต์
- กำลังการดึงประตูประมาณ 490 นิวตัน
- พร้อมกับปุ่มตัดไฟในตัว
- แม่เหล็กส่วนหัวและแผ่นรองกัลวาไนซ์
- สำหรับยึดติดกับผนัง

Version รูปแบบ	Cat. No. รหัสสินค้า
Magnetic door clamp wall mounting แบบติดตั้งกับผนัง	931.19.052

Counterplates GEZE
ฐานรับแม่เหล็ก GEZE



Features

- On mounting plate with spring for levelling with magnetic clamp

คุณสมบัติ

- ฐานรับแม่เหล็กพร้อมสปริงสำหรับปรับระดับ

Version รูปแบบ	Cat. No. รหัสสินค้า
Counterplate standard model ฐานรับแม่เหล็กพร้อมสปริงปรับระดับ	931.19.086



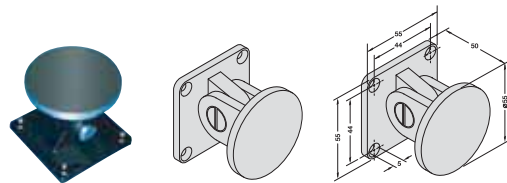
Features

- On mounting housing with damping spring for smooth action on heavy door

คุณสมบัติ

- ฐานรับแม่เหล็กพร้อมสปริงรับแรงสำหรับการทำงานที่นุ่มนวลสำหรับประตูขนาดใหญ่

Version รูปแบบ	Cat. No. รหัสสินค้า
Counterplate with spring compensation ฐานรับแม่เหล็กพร้อมสปริงรับแรง	931.19.087



Features

- On mounting plate with additional adjustment for extreme angle between door and magnetic clamp

คุณสมบัติ

- ฐานรับแม่เหล็กพร้อมสปริงรับแรงสำหรับปรับมุมระหว่างประตูและแม่เหล็กที่มีขนาดกว้างมาก ๆ

Version รูปแบบ	Cat. No. รหัสสินค้า
Counterplate with joint ฐานรับแม่เหล็กพร้อมฐานเสริม	931.19.088