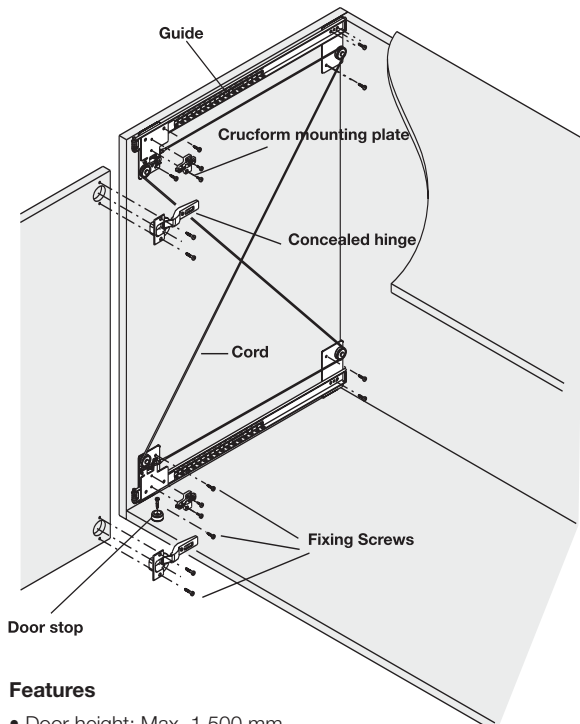


Pivot sliding door - EXL Infront or Vorfront

ประตูบานเลื่อน - EXL ในขอบหรือกลางขอบ



Features

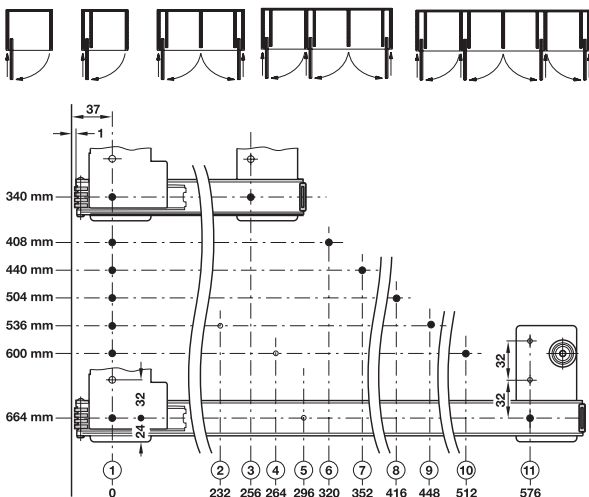
- Door height: Max. 1,500 mm
- Door thicknesses: 16–32 mm for Infront, 19–22 mm for Vorfront
- Push-in depth: Max. 230–550 mm
- Material: Steel guide and cord, plastic guide roller
- Finish: Black galvanized guide, black plastic sleeved cord
- Installation: Screwing in 32 mm series drilled holes

คุณสมบัติ

- ความสูงประตู: สูงสุด 1,500 มม.
- ความหนาประตู: 16-23 มม. สำหรับบานในขอบ, 19-22 มม. สำหรับบานกลางขอบ
- ความลึกการผลัก: สูงสุด 230-550 มม.
- วัสดุ: รางเลื่อนเหล็ก พร้อมสายเคเบิล
- สี: รางเลื่อนสีดำชุบถวโนซ์, สายเคเบิลเคลือบพลาสติกสีดำ
- การติดตั้ง: สกรู ระยะติดตั้ง System 32

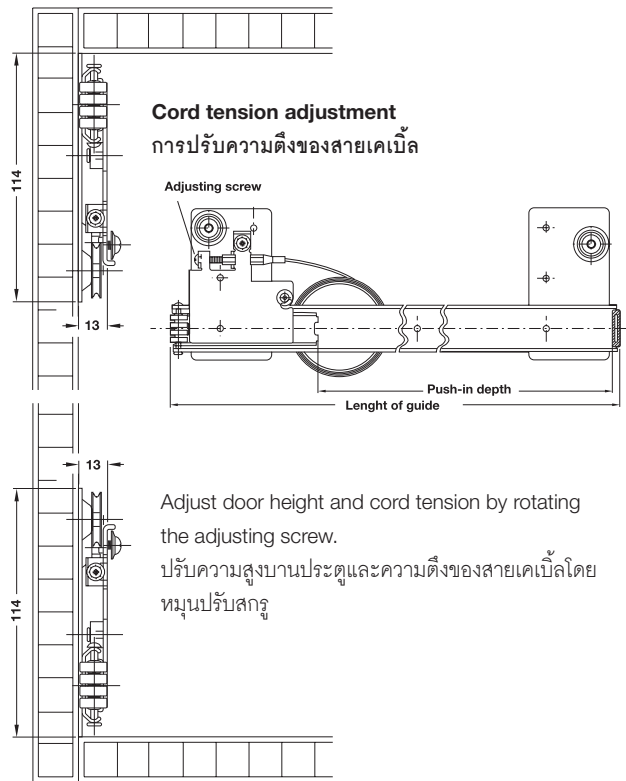
Installation of guide

การติดตั้งของไกด์



Installation of guide

การติดตั้งของราง



Cord tension adjustment

การปรับความตึงของสายเคเบิล

Adjusting screw

Adjust door height and cord tension by rotating the adjusting screw.

ปรับความสูงบานประตูและความตึงของสายเคเบิลโดยหมุนปรับสกรู

Mount guides directly to top or base of cabinet.

ติดตั้งไกด์โดยตรงเข้ากับส่วนบนและล่างของตู้

Set components:

ชุดส่วนประกอบ:

For 1 door

สำหรับ 1 บาน

Guide รางบานเลื่อน	1 Pair 1 คู่
Cord with adjusting screw สายเคเบิล พร้อมสกรู	2 Pcs. 2 ชิ้น
Set of installation instructions ชุดคู่มือการติดตั้ง	1 Pc. 1 ชิ้น

Length of guide ความยาวไกด์	Max. possible push-in depth ความลึกสูงสุด	Cat. No. รหัสสินค้า
340 mm	230 mm	408.25.335
408 mm	294 mm	408.25.340
440 mm	326 mm	408.25.345
504 mm	390 mm	408.25.350
536 mm	422 mm	408.25.355
600 mm	486 mm	408.25.360
664 mm	550 mm	408.25.365

Packing: 1 set
บรรจุ: 1 ชุด

Order reference

Please order door fixing set separately.

การอ้างอิงการสั่งซื้อ

กรุณาสั่งซื้ออุปกรณ์ติดตั้งประตูต่างหาก (บานพับด้วย)

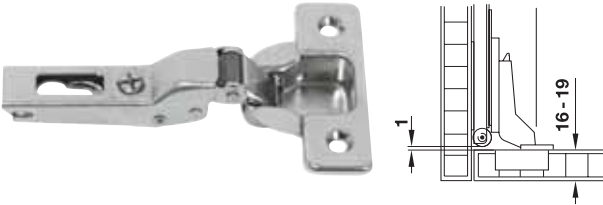
Pivot sliding door - Door fixing set

ประตูบานเลื่อน - อุปกรณ์บานพับถ้วย

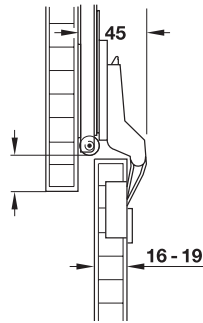
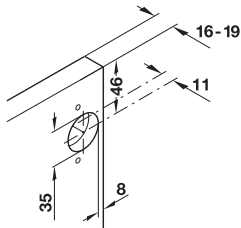
- Installation: Screw fixing
- Fitting door to carcass: Without tools (CLIP system)
- การติดตั้ง: ด้วยสกรู
- ติดประตูกับกล่อง: ไม่ต้องใช้เครื่องมือ (ระบบคลิป)

For inset mounting (Infront), door thicknesses 16–19 mm

สำหรับบานในขอบ ประตูหนา 16-19 มม.



Drilling dimensions for cup fixing
ระยะเจาะสำหรับติดตั้ง



Supplied with

- 2 Concealed hinges with opening angle of 95°, 8 mm crank
- 4 Fixing screws for concealed hinges, Ø5 x 15 mm
- 2 Cruciform mounting plates
- 4 Fixing screws for cruciform mounting plates, M4 x 5 mm
- 2 Door stops
- 2 Fixing screws for door stops, Ø3.5 x 25 mm
- 10 Fixing screws for guide, Ø4.0 x 12 mm

อุปกรณ์ครบชุดประกอบด้วย

- บานพับถ้วย 2 ชิ้น พร้อมมุมเปิด 95° คอบานพับ 8 มม.
- สกรูยึด 4 ชิ้น สำหรับบานพับถ้วย Ø5 x 15 มม.
- ฐานรองหมุน 2 ชิ้น
- สกรูสำหรับติดแผ่นเพลาหยึด 4 ชิ้น M4 x 5 มม.
- กันชน 2 ชิ้น
- สกรูสำหรับกันชน 2 ชิ้น Ø3.5 x 25 มม.
- สกรูสำหรับรางเลื่อน 10 ชิ้น Ø4.0 x 12 มม.

	Cat. No. รหัสสินค้า
	408.24.020

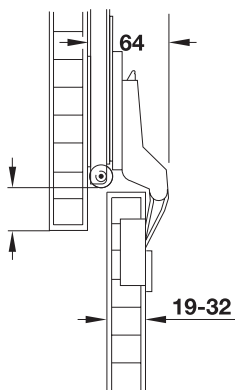
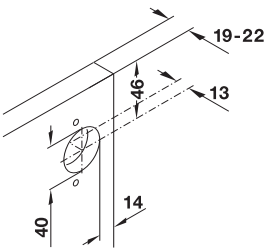
Packing: 1 set
บรรจุ: 1 ชุด

For inset mounting (Infront), door thicknesses 19–32 mm

สำหรับบานในขอบ ประตูหนา 19-32 มม.



Drilling dimensions for cup fixing
ขนาดเจาะสำหรับติดตั้ง



Supplied with

- 2 Concealed hinges with opening angle of 95°, 16 mm crank
- 4 Fixing screws for concealed hinges, Ø3.5 x 15 mm
- 2 Cruciform mounting plates
- 4 Fixing screws for cruciform mounting plates, M4 x 5 mm
- 2 Door stops
- 2 Fixing screws for door stops, Ø3.5 x 25 mm
- 10 Fixing screws for guide, Ø4.0 x 12 mm

อุปกรณ์ครบชุดประกอบด้วย

- บานพับถ้วย 2 ชิ้น พร้อมมุมเปิด 95° คอบานพับ 16 มม.
- สกรูยึด 4 ชิ้น สำหรับบานพับถ้วย Ø3.5 x 15 มม.
- ฐานรองหมุน 2 ชิ้น
- สกรูสำหรับฐานรองหมุน 4 ชิ้น M4 x 5 มม.
- กันชน 2 ชิ้น
- สกรูสำหรับกันชน 2 ชิ้น Ø3.5 x 25 มม.
- สกรูสำหรับรางเลื่อน 10 ชิ้น Ø4.0 x 12 มม.

	Cat. No. รหัสสินค้า
	408.24.002

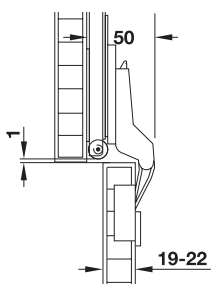
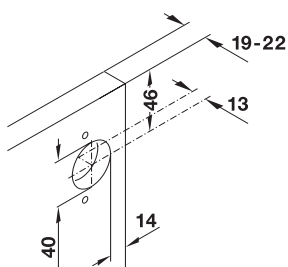
Packing: 1 set
บรรจุ: 1 ชุด

For corner mounting (Vorfront), door thicknesses 19–22 mm

สำหรับบานกลางขอบ ประตูหนา 19-22 มม.



Drilling dimensions for cup fixing
ระยะเจาะสำหรับติดตั้ง



Supplied with

- 2 Concealed hinges with opening angle of 95°, 8 mm crank
- 4 Fixing screws for concealed hinges, Ø3.5 x 15 mm
- 2 Cruciform mounting plates
- 4 Fixing screws for cruciform mounting plates, M4 x 5 mm
- 2 Door stops
- 2 Fixing screws for door stops, Ø3.5 x 25 mm
- 10 Fixing screws for guide, Ø4.0 x 12 mm

อุปกรณ์ครบชุดประกอบด้วย

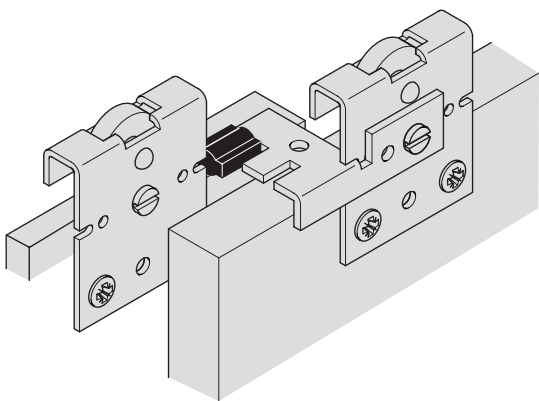
- บานพับถ้าย 2 ชิ้น พร้อมมุมเปิด 95° คอบานพับ 8 มม.
- สลักยึด 4 ชิ้น สำหรับบานพับถ้าย Ø3.5 x 15 มม.
- ฐานรองหมุน 2 ชิ้น
- สลักสำหรับฐานรองหมุน 4 ชิ้น M4 x 5 มม.
- กันชน 2 ชิ้น
- สลักสำหรับกันชน 2 ชิ้น Ø3.5 x 25 มม.
- สลักสำหรับรางเลื่อน 10 ชิ้น Ø4.0 x 12 มม.

	Cat. No. รหัสสินค้า
	408.24.011

Packing: 1 set
บรรจุ: 1 ชุด

Sliding door fitting - Hangroller Infront

อุปกรณ์บานเลื่อน แสงโรลเลอร์ - บานในขอบ

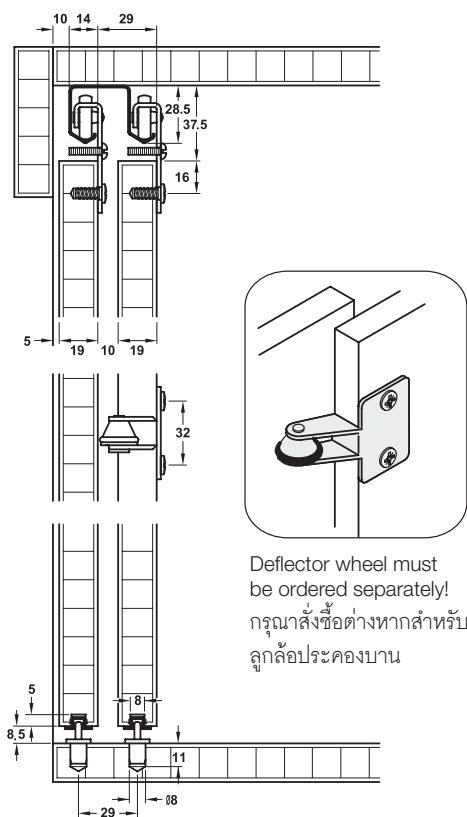


Features

- For 2 doors and 3 doors
- For door thicknesses 19–22 mm
- Maximum door weight 70 kg
- Running gears: Plastic coated rollers with ball bearing

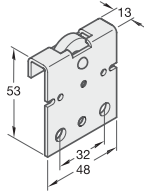
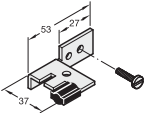
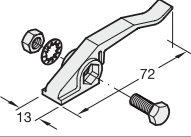

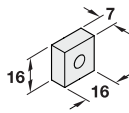
คุณสมบัติ

- สำหรับประตู 2 บานและ 3 บาน
- สำหรับความหนาประตู 19-22 มม.
- สามารถรับน้ำหนักบานประตูสูงสุด 70 กก. ต่อหนึ่งบานประตู
- ชุดลูกกลิ้งระบบลูกปืน พลาสติกสีขาว



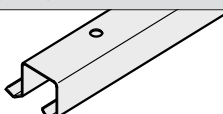
Complete fittings set door weight maximum 70 kg for 2 and 3 doors without running track

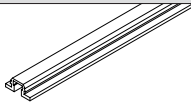
อุปกรณ์ครบชุดสำหรับ 2 บานและ 3 บาน(ไม่รวมราง)

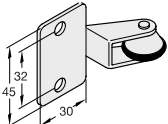
Set consisting of: ประกอบด้วย	for 2-leaf สำหรับ 2 บาน	for 3-leaf สำหรับ 3 บาน	Cat. No. รหัสสินค้า
	400.51.322	400.51.323	
 Running gears for outer and inner door, plastic coated roller with slide bearing ชุดลูกกลิ้ง สำหรับบานในและบานนอกพลาสติก ระบบลูกลื่นและสกรูป้องกันการวิ่งตกราง	4 pcs. 4 ชิ้น	6 pcs. 6 ชิ้น	400.56.220
 Follower for outer and inner door, to be mounted in the double running rail, upper ตัวเกี่ยวบาน สำหรับบานนอกและบานใน	1 pcs. 1 ชิ้น	2 pcs. 2 ชิ้น	400.61.000
 Track stopper for outer and inner door, to be mounted in the double running rail, upper ชุดเบรค สำหรับด้านนอกและด้านใน ใช้ติดตั้งกับรางบานเลื่อนด้านบน	2 pcs. 2 ชิ้น	3 pcs. 3 ชิ้น	400.58.010
 Derailing prevention for outer and inner doors, screw mounting running gear สกรูป้องกันการวิ่งตกรางสำหรับลูกล้อบานใน	4 pcs. 4 ชิ้น	6 pcs. 6 ชิ้น	400.59.010
 Guide to be screwed in the double guide rail, lower กันชนรางล่าง ใช้ติดตั้งกับรางด้านล่าง	2 pcs. 2 ชิ้น	3 pcs. 3 ชิ้น	407.01.880

Catalogue numbers refer to 1 piece. When ordering individual components, please specify the required quantity.

สินค้าขายเป็นชิ้น กรุณาระบุจำนวนของสินค้าที่ต้องการสั่ง เมื่อท่านซื้อสินค้าแยกชุด

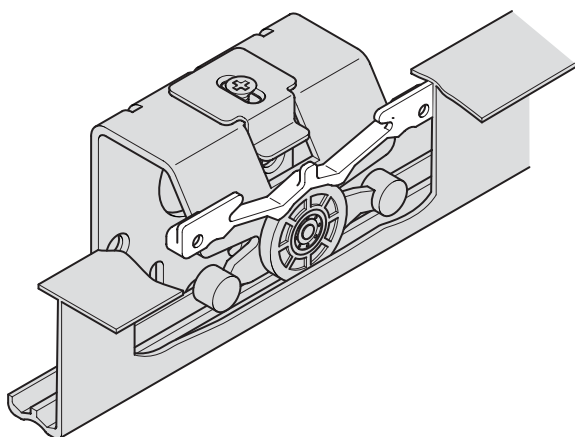
Running track, drilled รางบน	Length ความยาว	Cat. No. รหัสสินค้า
	2500 mm	400.54.925
	3500 mm	400.54.935

Lower guide rail รางล่าง	Length ความยาว	Cat. No. รหัสสินค้า
	2500 mm	400.55.125
	3500 mm	400.55.135

Additional component อุปกรณ์เสริม	Cat. No. รหัสสินค้า
 Deflector wheel ลูกล้อประคองบาน	400.60.000

Sliding door fitting - Hangroller Vorfront

อุปกรณ์บานเลื่อน แสงโรลเลอร์ - บานทับขอบ

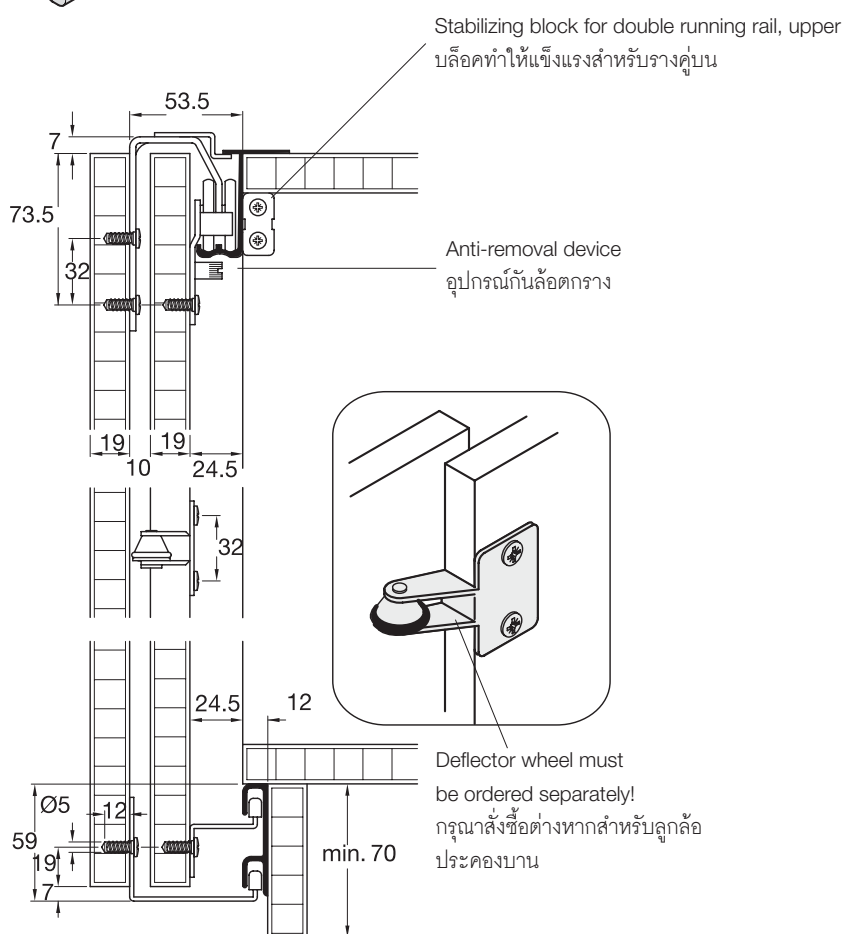


Features

- For 2 doors and 3 doors
- For door thicknesses 19–22 mm
- Maximum door weight 50 kg
- Running gears: Plastic coated rollers with ball bearing

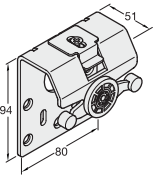
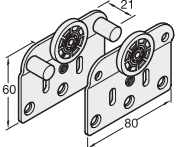
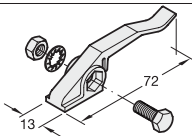

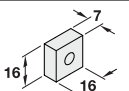
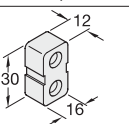
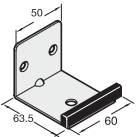
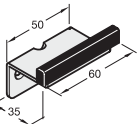
คุณสมบัติ

- สำหรับประตู 2 บานและ 3 บาน
- สำหรับความหนาประตู 19-22 มม.
- สามารถรับน้ำหนักบานประตูสูงสุด 50 กก. ต่อหนึ่งบานประตู
- ชุดลูกล้อระบบลูกปืน พลาสติกสีขาว



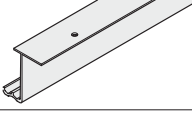
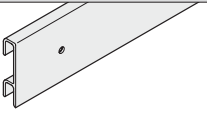
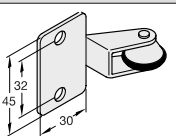
Complete fittings set door weight maximum 50 kg for 2 and 3 doors without running track

อุปกรณ์ครบชุดสำหรับ 2 บานและ 3 บาน(ไม่รวมราง)

Set consisting of: ประกอบด้วย	for 2-leaf สำหรับ 2 บาน	for 3-leaf สำหรับ 3 บาน	Cat. No. รหัสสินค้า
	2 pcs. 2 ชิ้น	2 pcs. 2 ชิ้น	400.56.110
Running gears for outer door, plastic coated roller with slide bearing ชุดลูกกลิ้งสำหรับประตูบานนอกพลาสติกระบบลูกปืน และสกรูป้องกันการวิ่งตกราง			
	2 pcs. 2 ชิ้น	4 pcs. 4 ชิ้น	400.56.111
Running gears for inner door ลูกกลิ้งสำหรับบานด้านใน			
	2 pcs. 2 ชิ้น	3 pcs. 3 ชิ้น	400.58.000
Track stopper for outer and inner door, to be mounted in the double running rail, upper ชุดเบรค สำหรับด้านนอกและด้านใน ใช้ติดตั้งกับรางบานเลื่อนด้านบน			
	2 pcs. 2 ชิ้น	2 pcs. 2 ชิ้น	400.59.000
Derailing prevention for inner and door, screw mounting running gear สกรูป้องกันการวิ่งตกรางสำหรับลูกกลิ้งบานใน			
	2 pcs. 2 ชิ้น	3 pcs. 3 ชิ้น	407.01.880
Guide to be screwed in the double guide rail, lower กันชนรางล่าง ใช้ติดตั้งกับรางด้านล่าง			
	2 pcs. 2 ชิ้น	2 pcs. 2 ชิ้น	400.58.050
Stabilizing block for double running rail, upper บล็อค ทำให้แข็งแรงสำหรับรางคู่บน			
	2 pcs. 2 ชิ้น	2 pcs. 2 ชิ้น	400.57.110
Guide for outer door ไกด์ล่างสำหรับบานด้านนอก			
	2 pcs. 2 ชิ้น	4 pcs. 4 ชิ้น	400.57.111
Guide for inner door ไกด์ล่างสำหรับบานด้านใน			

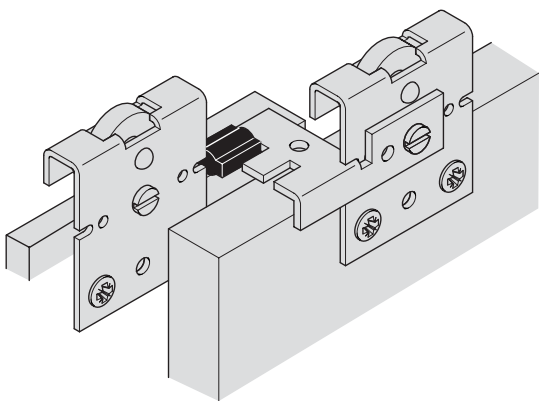
Catalogue numbers refer to 1 piece. When ordering individual components, please specify the required quantity.

สินค้าขายเป็นชิ้น กรุณาระบุจำนวนของสินค้าที่ต้องการสั่ง เมื่อท่านซื้อสินค้าแยกชุด

Running track, drilled รางบน	Length ความยาว	Cat. No. รหัสสินค้า
	2500 mm	400.52.025
	3500 mm	400.52.035
Lower guide rail รางล่าง	Length ความยาว	Cat. No. รหัสสินค้า
	2500 mm	400.53.525
	3500 mm	400.53.535
Additional component อุปกรณ์เสริม	Cat. No. รหัสสินค้า	
	400.60.000	
Deflector wheel ลูกล้อประคองบาน		

Sliding door fitting - Hangroller Mixfront

อุปกรณ์บานเลื่อน แสงโรลเลอร์ - บานผสม

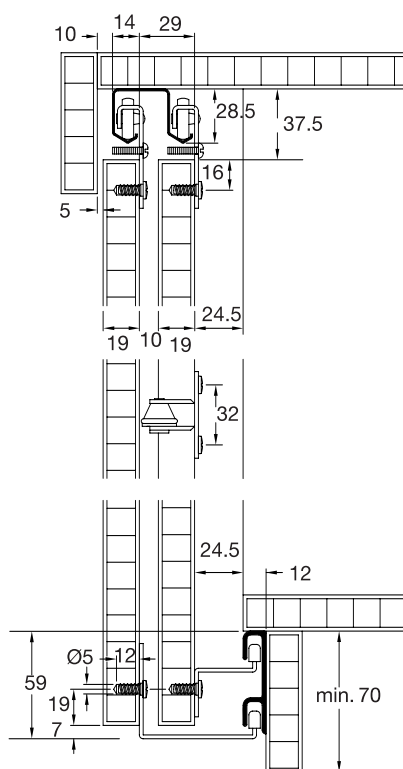


Features

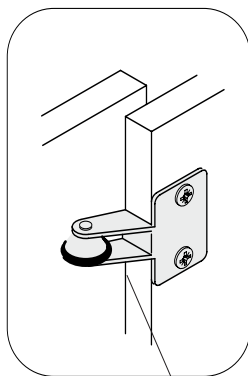
- For 2 doors and 3 doors
- For door thicknesses 19–22 mm
- Maximum door weight 70 kg
- Running gears: Plastic coated rollers with ball bearing

คุณสมบัติ

- สำหรับประตู 2 บานและ 3 บาน
- สำหรับความหนาประตู 19-22 มม.
- สามารถรับน้ำหนักบานประตูสูงสุด 70 กก. ต่อหนึ่งบานประตู
- ชุดลูกล้อระบบลูกปืน พลาสติกสีขาว



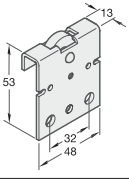
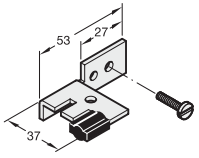
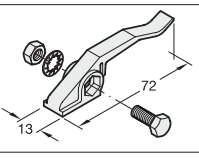

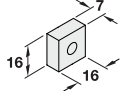
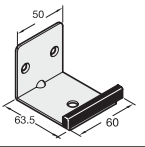
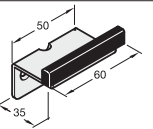
Fix the panel so that it can be removed
ติดกับแผงเพื่อสามารถถอดออกได้



Deflector wheel must be ordered separately!
กรุณาสั่งซื้อต่างหากสำหรับลูกล้อประคองบาน

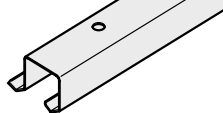
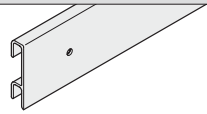
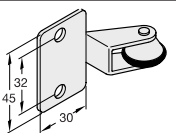
Complete fittings set door weight maximum 50 kg for 2 and 3 doors without running track

อุปกรณ์ครบชุดสำหรับ 2 บานและ 3 บาน (ไม่รวมราง)

Set consisting of: ประกอบด้วย		for 2-leaf สำหรับ 2 บาน	for 3-leaf สำหรับ 3 บาน	Cat. No. รหัสสินค้า
		400.51.222	400.51.223	
	Running gears for outer and inner door, plastic coated roller with slide bearing ชุดลูกล้อ สำหรับบานในและบานนอกพลาสติกระบบลูกปืน	4 pcs. 4 ชิ้น	1 pc. 1 ชิ้น	400.56.220
	Follower for outer and inner door, to be mounted in the double running rail, upper ตัวตาม สำหรับบานใน	1 pc. 1 ชิ้น	2 pcs. 2 ชิ้น	400.61.000
	Track stopper for outer and inner door, to be mounted in the double running rail, upper ชุดเบรค สำหรับด้านนอกและด้านใน ใช้ติดตั้งกับรางบานเลื่อนด้านบน	2 pcs. 2 ชิ้น	3 pcs. 3 ชิ้น	400.58.010
	Derailing prevention for outer and inner door, for screw mounting on running gear ระบบป้องกันการวิ่งตกราง สำหรับบานนอกและบานใน สำหรับปากสกรูบนลูกล้อ	4 pcs. 4 ชิ้น	6 pcs. 6 ชิ้น	400.59.010
	Guide to be screwed in the double guide rail, lower กั้นชนรางล่าง ใช้ติดตั้งกับรางด้านล่าง	2 pcs. 2 ชิ้น	3 pcs. 3 ชิ้น	407.01.880
	Guide for outer door ไกด์ล่างสำหรับบานด้านนอก	2 pcs. 2 ชิ้น	2 pcs. 2 ชิ้น	400.57.110
	Guide for inner door ไกด์ล่างสำหรับบานด้านใน	2 pcs. 2 ชิ้น	4 pcs. 4 ชิ้น	400.57.111

Catalogue numbers refer to 1 piece. When ordering individual components, please specify the required quantity.

สินค้าขายเป็นชิ้น กรุณาระบุจำนวนของสินค้าที่ต้องการสั่ง เมื่อท่านซื้อสินค้าแยกชุด

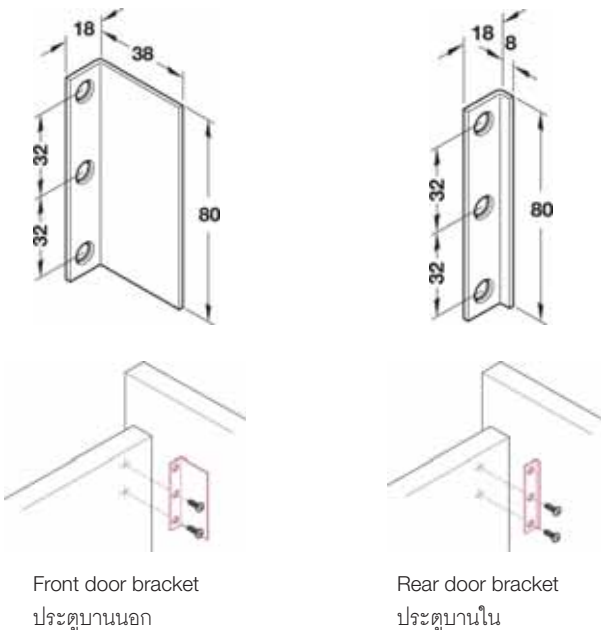
	Running track, drilled รางบน	Running track, steel galvanized รางบนเหล็กชุบสังกะสี	Length ความยาว	Cat. No. รหัสสินค้า
			2500 mm	400.54.925
			3500 mm	400.54.935
	Lower guide rail รางล่าง	Lower guide rail, plastic grey รางล่าง พลาสติกสีเทา	Length ความยาว	Cat. No. รหัสสินค้า
			2500 mm	400.53.525
			3500 mm	400.53.535
	Additional component อุปกรณ์เสริม	Deflector wheel ลูกล้อประคองบาน		Cat. No. รหัสสินค้า
				400.60.000

Follower brackets for soft close mechanism

จากยึดตัวเกี่ยวบานสำหรับระบบปิดแบบนุ่มนวล

Follower for Rotula 40/75 IF/MF sliding door fitting

อุปกรณ์เกี่ยวบานสำหรับบานเลื่อนรุ่น Rotula 40/75 IF/MF



Front door bracket
ประตูบานนอก

Rear door bracket
ประตูบานใน

Features

- Material: Steel
- Finish: Galvanized

คุณสมบัติ

- วัสดุ: เหล็ก
- สี: กัลวาไนซ์

Area of application พื้นที่ติดตั้ง	Cat. No. รหัสสินค้า
Front door bracket จากสำหรับประตูบานนอก	405.11.178
Rear door bracket จากสำหรับประตูบานใน	405.11.177
Front and rear door bracket จากสำหรับประตูบานนอกและบานใน	405.11.187

Note

The spacer plate Cat. No. 405.11.194 must be installed on site between the top panel and the soft closing mechanism.

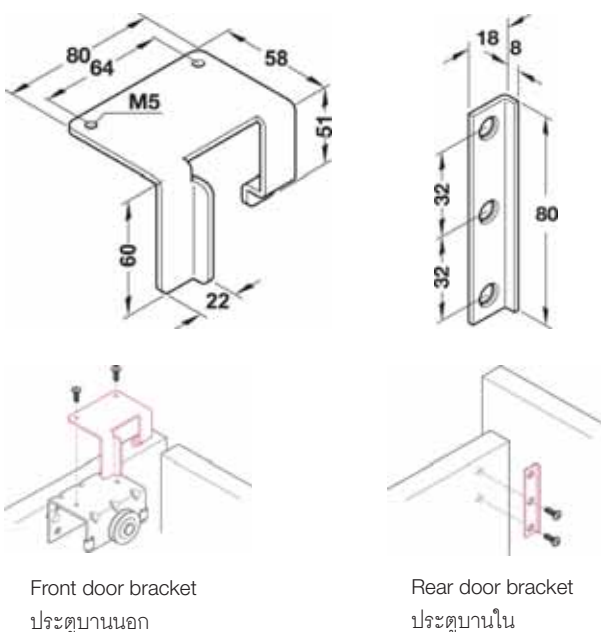
หมายเหตุ

ตัวเสริม Cat. No. 405.11.194

ต้องติดตั้งระหว่างกรอบบนและอุปกรณ์ปิดแบบนุ่มนวล

Follower for Rotula 50 VF sliding door fitting

อุปกรณ์เกี่ยวบานสำหรับบานเลื่อนรุ่น Rotula 50 VF



Front door bracket
ประตูบานนอก

Rear door bracket
ประตูบานใน

Features

- Material: Steel
- Finish: Galvanized

คุณสมบัติ

- วัสดุ: เหล็ก
- สี: กัลวาไนซ์

Area of application พื้นที่ติดตั้ง	Cat. No. รหัสสินค้า
Front door bracket จากสำหรับประตูบานนอก	405.11.179
Rear door bracket จากสำหรับประตูบานใน	405.11.177
Front and rear door bracket จากสำหรับประตูบานนอกและบานใน	405.11.188

Note

The spacer plate must be installed on site between the top panel and the soft closing mechanism.

หมายเหตุ

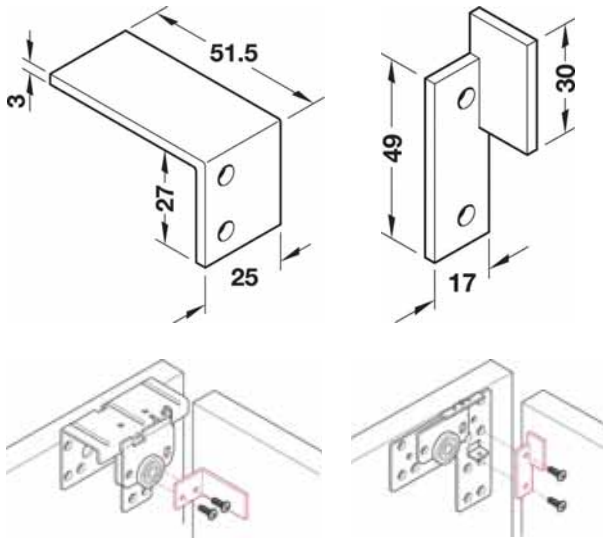
ตัวเสริมต้องติดตั้งระหว่างกรอบบนและอุปกรณ์ปิดแบบนุ่มนวล

Follower brackets for soft close mechanism

จากยึดตัวเกี่ยวบานสำหรับระบบปิดแบบนุ่มนวล

Follower for Silent 40 VF sliding door fitting

อุปกรณ์เกี่ยวบานสำหรับบานเลื่อนรุ่น Silent 40 VF



Front door bracket
ประตูบานนอก

Rear door bracket
ประตูบานใน

Features

- Material: Steel
- Finish: Galvanized

คุณสมบัติ

- วัสดุ: เหล็ก
- สี: กัลวาไนซ์

Area of application พื้นที่ติดตั้ง	Cat. No. รหัสสินค้า
Front door bracket ฉากสำหรับประตูบานนอก	405.11.175
Rear door bracket ฉากสำหรับประตูบานใน	405.11.176
Front and rear door bracket ฉากสำหรับประตูบานนอกและบานใน	405.11.189

Note

The spacer plate Cat. No. 405.11.194 must be installed on site between the top panel and the soft closing mechanism.

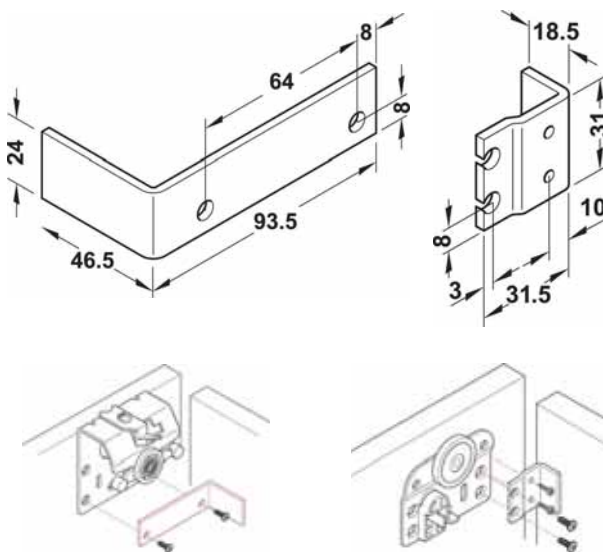
หมายเหตุ

ตัวเสริม Cat. No. 405.11.194

ต้องติดตั้งระหว่างกรอบบนและอุปกรณ์ปิดแบบนุ่มนวล

Follower for ST 16 sliding door fitting for door distance 36 mm

อุปกรณ์เกี่ยวบานสำหรับบานเลื่อนรุ่น ST 16 สำหรับประตูห่าง 36 มม.



Front door bracket
ประตูบานนอก

Rear door bracket
ประตูบานใน

Features

- Material: Steel
- Finish: Galvanized

คุณสมบัติ

- วัสดุ: เหล็ก
- สี: กัลวาไนซ์

Area of application พื้นที่ติดตั้ง	Cat. No. รหัสสินค้า
Front door bracket ฉากสำหรับประตูบานนอก	405.11.184
Rear door bracket ฉากสำหรับประตูบานใน	405.11.161

Note

The spacer plate Cat. No. 405.11.194 must be installed on site between the top panel and the soft closing mechanism.

Left door must always be the advancing door.

หมายเหตุ

ตัวเสริม Cat. No. 405.11.194

ต้องติดตั้งอยู่ระหว่างขอบบนกับอุปกรณ์ปิดแบบนุ่มนวล

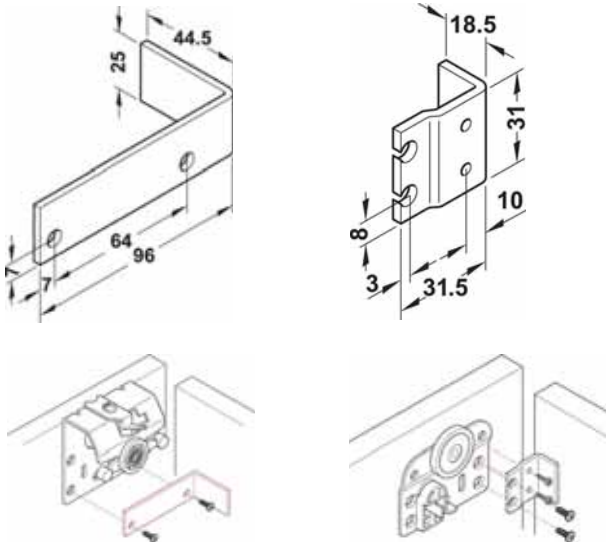
ประตูซ้ายต้องเป็นประตูนำเสมอ

Follower brackets for soft close mechanism

จากยึดตัวเกี่ยวบานสำหรับระบบปิดแบบนุ่มนวล

Follower for ST 16 sliding door fitting for door distance 29 mm

อุปกรณ์เกี่ยวบานสำหรับบานเลื่อนรุ่น ST 16 สำหรับประตูห่าง 29 มม.



Front door bracket
ประตูบานนอก

Rear door bracket
ประตูบานใน

Features

- Material: Steel
- Finish: Galvanized

คุณสมบัติ

- วัสดุ: เหล็ก
- สี: กัลวาไนซ์

Area of application พื้นที่ติดตั้ง	Cat. No. รหัสสินค้า
Front door bracket จากสำหรับประตูบานนอก	405.11.160
Rear door bracket จากสำหรับประตูบานใน	405.11.161

Note

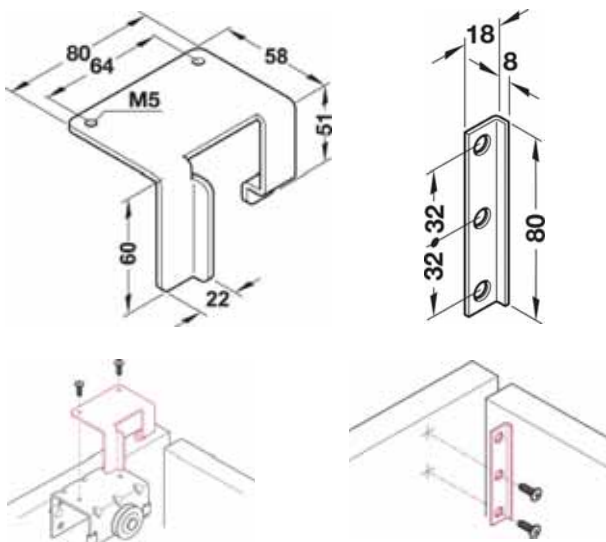
The spacer plate Cat. No. 405.11.194 must be installed on site between the top panel and the soft closing mechanism.
Left door must always be the advancing door.

หมายเหตุ

ตัวเสริม Cat. No. 405.11.194
ต้องติดตั้งอยู่ระหว่างขอบบนกับอุปกรณ์ปิดแบบนุ่มนวล
ประตูซ้ายต้องเป็นประตูนำเสมอ

Follower for StarTec 50 VF sliding door fitting

อุปกรณ์เกี่ยวบานสำหรับบานเลื่อนรุ่น StarTec 50 VF



Front door bracket
ประตูบานนอก

Rear door bracket
ประตูบานใน

Features

- Material: Steel
- Finish: Galvanized

คุณสมบัติ

- วัสดุ: เหล็ก
- สี: กัลวาไนซ์

Area of application พื้นที่ติดตั้ง	Cat. No. รหัสสินค้า
Front door bracket จากสำหรับประตูบานนอก	405.11.202
Rear door bracket จากสำหรับประตูบานใน	405.11.200

Note

The spacer plate must be installed on site between the top panel and the soft closing mechanism.

หมายเหตุ

ตัวเสริมต้องติดตั้งระหว่างกรอบบนและอุปกรณ์ปิดแบบนุ่มนวล

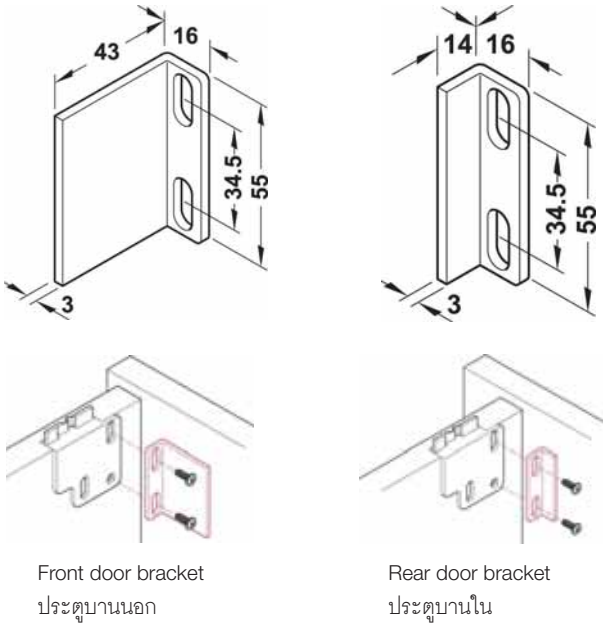
Top panel thickness ความหนาของขอบบน	Spacer plate thickness ความหนาของฉาก
22 mm	13 mm
19 mm	16 mm
16 mm	19 mm

Follower brackets for soft close mechanism

จากยึดตัวเกี่ยวบานสำหรับระบบปิดแบบนุ่มนวล

Follower for StarTec 30 IF sliding door fitting

อุปกรณ์เกี่ยวบานสำหรับบานเลื่อนรุ่น StarTec 30 IF



Features

- Material: Steel
- Finish: Galvanized

คุณสมบัติ

- วัสดุ: เหล็ก
- สี: กัลวาไนซ์

Area of application พื้นที่ติดตั้ง	Cat. No. รหัสสินค้า
Front door bracket จากสำหรับประตูบานนอก	405.11.203
Rear door bracket จากสำหรับประตูบานใน	405.11.201

Note

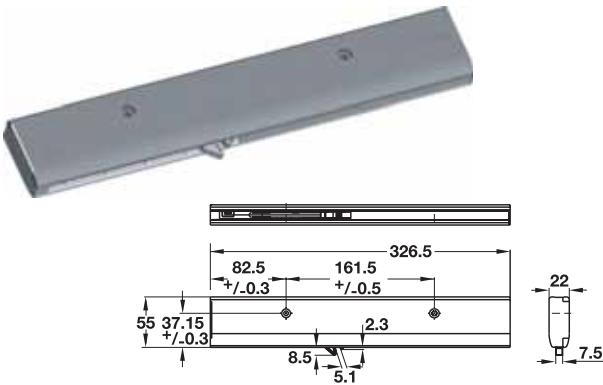
Soft closing mechanism must be installed directly on the top panel.

หมายเหตุ

อุปกรณ์ปิดแบบนุ่มนวลต้องติดตั้งที่กรอบบน

Damping system for sliding door fitting

อุปกรณ์ดูดซับแรงกระแทกสำหรับอุปกรณ์บานเลื่อน



Features

- Damping with self closing, for screw fixing

คุณสมบัติ

- ตัวดูดซับแรงกระแทก สำหรับติดตั้งด้วยสกรู

Material/Finish วัสดุ/สี	Cat. No. รหัสสินค้า
Plastic grey พลาสติก สีเทา	405.11.107

Packing: 1 or 20 pcs.
บรรจุ: 1 หรือ 20 ชิ้น



Features

- Inner plate for screw fixing

คุณสมบัติ

- เพลทยึดภายใน สำหรับติดตั้งด้วยสกรู

Material/Finish วัสดุ/สี	Cat. No. รหัสสินค้า
Plastic black พลาสติก สีดำ	405.11.194

Packing: 1 or 20 pcs.
บรรจุ: 1 หรือ 20 ชิ้น

For more information, please contact our sales department.
หากท่านต้องการรายละเอียดเพิ่มเติม กรุณาติดต่อฝ่ายขายของเรา
Info@hafele.co.th

Note

Our whole sliding door fitting range you find in our Furniture Fittings Catalogue 2008 - Chapter 8.

หมายเหตุ

คุณสามารถค้นหาข้อมูลเกี่ยวกับอุปกรณ์บานเลื่อนของเราแบบสมบูรณ์ได้จากสมุดรายการบัญชีสินค้าเล่มรวมอุปกรณ์เฟอร์นิเจอร์ 2008 หมวดที่ 8

We reserve the right to alter specifications without notice (HTH Architectural Hardware 2010).
บริษัทฯ ขอสงวนการเปลี่ยนแปลงรายละเอียดโดยไม่ได้มีการแจ้งล่วงหน้า (อุปกรณ์ฮาร์ดแวร์ 2553).