

# 6

## Glass Door Fittings

อุปกรณ์บานกระจก







## Patch fittings

### อุปกรณ์ตัวหนีบ



Patch fittings standard type

ตัวหนีบกระจกบานเปลือย ..... 6.4

Patch fittings circle type

ตัวหนีบบานกระจกเปิด 2 ทาง - ทรงกลม ..... 6.20

Patch fittings tubular type

ตัวหนีบบานกระจกชนิดจุดหมุน - ทรงท่อ ..... 6.24

Glass door fittings for hinged doors

อุปกรณ์บานพับบานกระจก ..... 6.28

Frame parts

ฐานบานพับส่วนติดวงกบ ..... 6.45

## Glass door accessories

### อุปกรณ์เสริมบานกระจก



Lever handles

มือจับก้านโยก ..... 6.50

Spindle, split

แกนมือจับก้านโยก ..... 6.52

Adapter for lever handle aperture part

ตัวเสริมสำหรับแกนมือจับ ..... 6.52

Self-adhesive profile for glass panel

โปรไฟล์ปิดขอบกระจกแบบมีกาวในตัว ..... 6.52

Door handle with profile cylinder

มือจับแบบดึงพร้อมใส่กุญแจระบบ PC ..... 6.53

Inset handles

มือจับฝังบานกระจก ..... 6.54

Back to back knob set

ปุ่มมือจับประตู ..... 6.55

Glass door seal - Automatic

ซีลประตูอัตโนมัติสำหรับบานกระจก ..... 6.57



**Glass sliding door fittings to find in our  
Furniture Fittings Catalogue 2008 Chapter 8**

อุปกรณ์บานเลื่อนกระจกสามารถดูในแคตตาล็อกเฟอร์นิเจอร์ปีติดตั้ง 2008 บทที่ 8

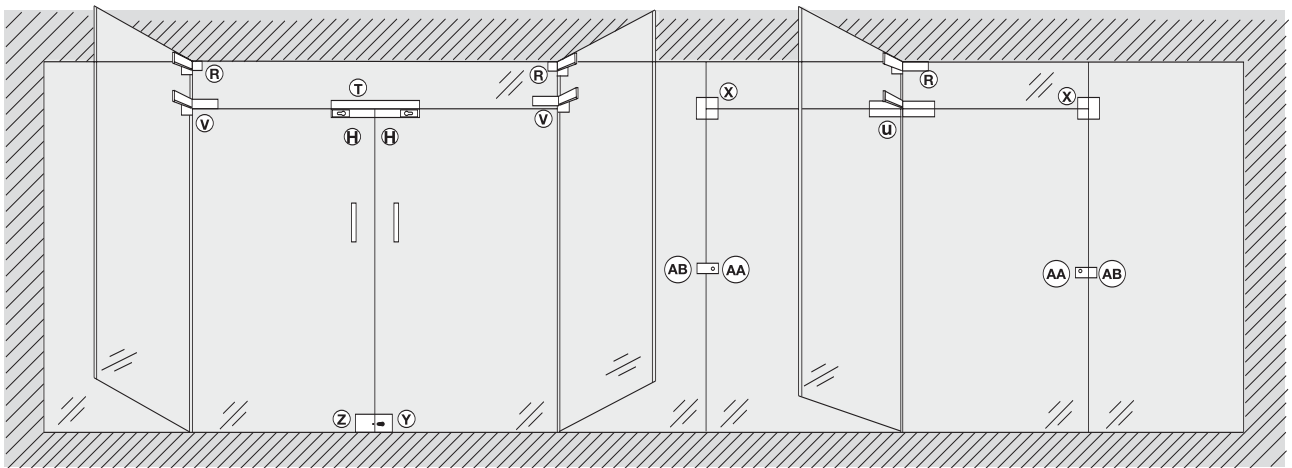
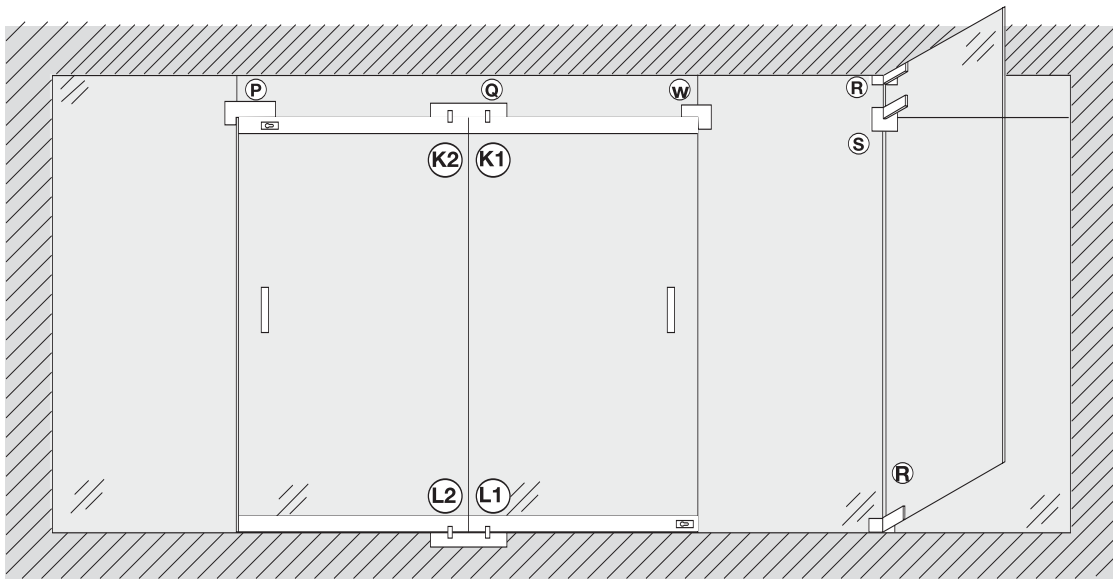
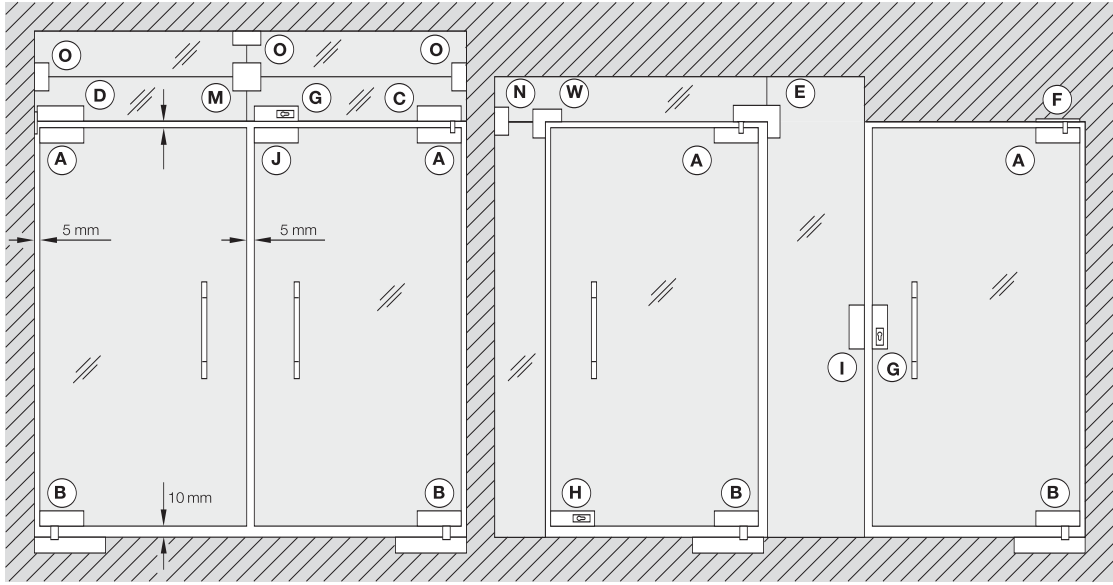


**“We offers a wide range of options:  
the term is functionality and quality”.**

“เฮเฟล่นำเสนอทางเลือกที่เปิดกว้าง  
ในด้านสมรรถภาพและคุณภาพของสินค้า”

Patch fittings standard type

ตัวหนีบกระจกบานเปลือย

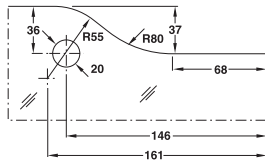
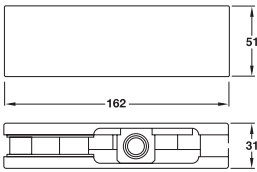
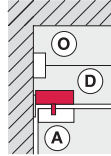


6

We reserve the right to alter specifications without notice (HTH Architectural Hardware 2010).  
บริษัทฯ ขอสงวนการเปลี่ยนแปลงรายละเอียดได้โดยไม่ต้องแจ้งล่วงหน้า (อุปกรณ์ฮาร์ดแวร์ 2563).

Ⓐ Patch fitting

ตัวหนีบช่องแสงบนสำหรับบานเปิด 2 ทาง



Features

- For glass thickness 10–12 mm
- Suitable for DIN left hand and DIN right hand
- For double action doors

Technical data

- Max. door weight: 80 kg
- Max. door leaf width: 1,100 mm

Installation

- Clamp fixing, concealed, with hexagon socket screws

Supplied with

- 1 Top patch fitting for double action doors
- 2 Allen keys SW 2 and 5
- 1 Additional gasket for glass thickness 10 mm

คุณสมบัติ

- สำหรับกระจกหนา 10-12 มม.
- สามารถติดตั้งได้ทั้งบานซ้ายและบานขวา
- สำหรับบานเปิด 2 ทาง

ข้อมูลทางเทคนิค

- รับน้ำหนักประตูได้สูงสุด: 80 กก.
- สำหรับบานกว้างไม่เกิน: 1,100 มม.

การติดตั้ง

- ตัวหนีบซ่อนยึดติดกับสลกรูทกเหลี่ยม

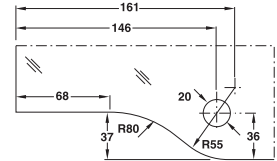
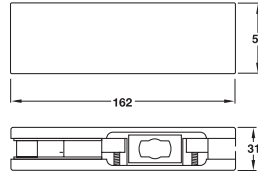
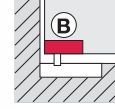
ประกอบด้วย

- ตัวหนีบบนสำหรับบานเปิด 2 ทาง 1 ชิ้น
- กุญแจหกเหลี่ยมรุ่น SW 2 และ 5 2 ชิ้น
- อุปกรณ์ยึดติดสำหรับกระจกหนา 10 มม. 1 ชิ้น

Finish วัสดุ/สี	Cat. No. รหัสสินค้า
Stainless steel matt (304) สแตนเลสด้าน (304)	981.00.010
Stainless steel polished (304) สแตนเลสเงา (304)	981.00.011

Ⓑ Bottom patch fitting

ตัวหนีบช่องแสงล่างสำหรับบานเปิด 2 ทาง



Features

- For glass thickness 10–12 mm
- Suitable for DIN left hand and DIN right hand
- For double action doors

Technical data

- Max. door weight: 80 kg
- Max. door leaf width: 1,100 mm

Installation

- Clamp fixing, concealed, with hexagon socket screws
- For mounting the glass door, a door spring must be ordered separately

Supplied with

- 1 Bottom patch fitting for double action doors
- 2 Allen keys SW 2 and 5
- 1 Additional gasket for glass thickness 10 mm

คุณสมบัติ

- สำหรับกระจกหนา 10-12 มม.
- สามารถติดตั้งได้ทั้งบานซ้ายและบานขวา
- สำหรับบานเปิด 2 ทาง

ข้อมูลทางเทคนิค

- รับน้ำหนักประตูได้: 80 กก.
- สำหรับบานกว้างไม่เกิน: 1,100 มม.

การติดตั้ง

- ตัวหนีบซ่อนยึดติดกับสลกรูทกเหลี่ยม
- ในการติดตั้งกับบานกระจก ใช้คอปประตูต้องแยกสั่งซื้อ

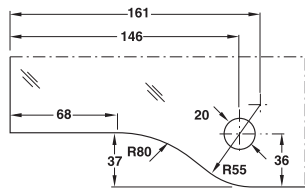
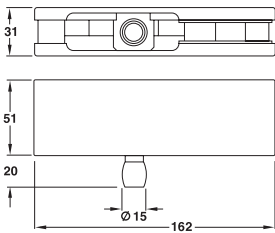
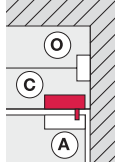
ประกอบด้วย

- ตัวหนีบล่างสำหรับบานเปิด 2 ทาง 1 ชิ้น
- กุญแจหกเหลี่ยมรุ่น SW 2 และ 5 2 ชิ้น
- อุปกรณ์ยึดติดสำหรับกระจกหนา 10 มม. 1 ชิ้น

Finish วัสดุ/สี	Cat. No. รหัสสินค้า
Stainless steel matt (304) สแตนเลสด้าน (304)	981.00.000
Stainless steel polished (304) สแตนเลสเงา (304)	981.00.001

© Fanlight pivot patch fitting

ตัวหนีบช่องแสงบนชนิดจุดหมุน



Features

- Counter bearing for top patch fitting
- For glass thickness 10–12 mm
- Suitable for DIN left hand and DIN right hand

Technical data

- Pivot laterally adjustable  $\pm 3$  mm

Installation

- Clamp fixing, concealed, with hexagon socket screws

Supplied with

- 1 Fanlight pivot patch fitting
- 2 Allen keys SW 2 and 5
- 1 Additional gasket for glass thickness 10 mm
- 1 Brass expansion anchor M8

คุณสมบัติ

- ตัวหนีบด้านบนมีปารองจุดหมุน
- สำหรับกระจกหนา 10-12 มม.
- สามารถติดตั้งได้ทั้งบานซ้ายและบานขวา

ข้อมูลทางเทคนิค

- จุดหมุนปรับได้  $\pm 3$  มม.

การติดตั้ง

- ตัวหนีบซ่อนยึดติดกับสกรูทกเหลี่ยม

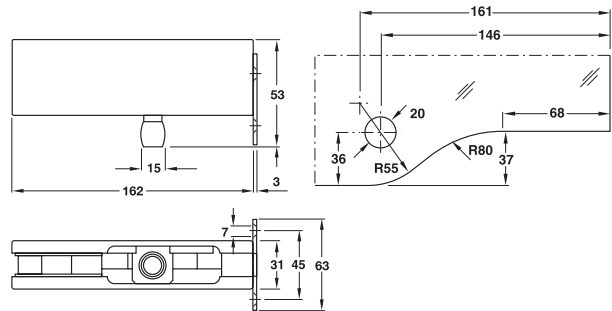
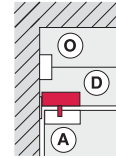
ประกอบด้วย

- |                                    |        |
|------------------------------------|--------|
| ตัวหนีบช่องแสงบนชนิดจุดหมุน        | 1 ชิ้น |
| กุญแจหกเหลี่ยมรุ่น SW 2 และ 5      | 2 ชิ้น |
| อุปกรณ์ยึดติดสำหรับกระจกหนา 10 มม. | 1 ชิ้น |
| แผ่นเพทียึดผนังสกรู M8             | 1 ชิ้น |

Finish วัสดุ/สี	Cat. No. รหัสสินค้า
Stainless steel matt (304) สแตนเลสด้าน (304)	981.00.020
Stainless steel polished (304) สแตนเลสเงา (304)	981.00.021

© Fanlight pivot patch fitting with wall fixing plate

ตัวหนีบช่องแสงบนชนิดจุดหมุน พร้อมเพทียึดผนัง



Features

- Counter bearing for top patch fitting
- For glass thickness 10–12 mm
- Suitable for DIN left hand and DIN right hand

Technical data

- Pivot laterally adjustable  $\pm 3$  mm

Installation

- Clamp fixing, concealed, with hexagon socket screws

Supplied with

- 1 Fanlight pivot patch fitting with wall fixing plate
- 2 Allen keys SW 2 and 5
- 1 Additional gasket for glass thickness 10 mm
- Fixing material

คุณสมบัติ

- ตัวหนีบด้านบนมีปารองจุดหมุน
- สำหรับกระจกหนา 10-12 มม.
- สามารถติดตั้งได้ทั้งบานซ้ายและบานขวา

ข้อมูลทางเทคนิค

- จุดหมุนปรับได้  $\pm 3$  มม.

การติดตั้ง

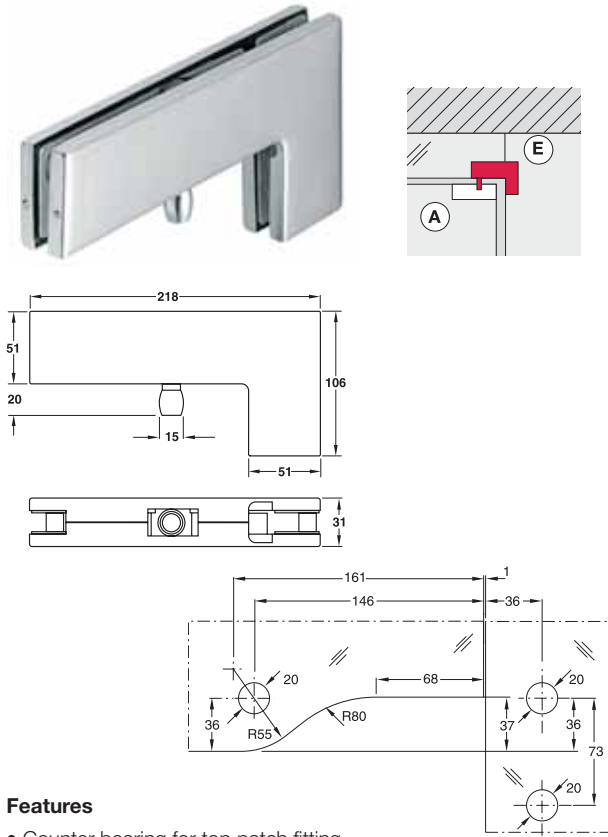
- ตัวหนีบซ่อนยึดติดกับสกรูทกเหลี่ยม

ประกอบด้วย

- |                                              |        |
|----------------------------------------------|--------|
| ตัวหนีบช่องแสงบนชนิดจุดหมุน พร้อมเพทียึดผนัง | 1 ชิ้น |
| กุญแจหกเหลี่ยมรุ่น SW 2 และ 5                | 2 ชิ้น |
| อุปกรณ์ยึดติดสำหรับกระจกหนา 10 มม.           | 1 ชิ้น |
| อุปกรณ์ติดตั้ง                               |        |

Finish วัสดุ/สี	Cat. No. รหัสสินค้า
Stainless steel matt (304) สแตนเลสด้าน (304)	981.00.110
Stainless steel polished (304) สแตนเลสเงา (304)	981.00.111

Ⓔ Fanlight/side panel pivot patch fitting  
ตัวหนีบช่องแสงบนและช่องแสงข้างชนิดจุดหมุน *StarTec*



**Features**

- Counter bearing for top patch fitting
- For glass thickness 10–12 mm
- Suitable for DIN left hand and DIN right hand

**Technical data**

- Pivot laterally adjustable  $\pm 3$  mm

**Installation**

- Clamp fixing, concealed, with hexagon socket screws

**Supplied with**

- 1 Fanlight/side panel pivot patch fitting
- 2 Allen keys SW 2 and 5
- 1 Additional gasket for glass thickness 10 mm

**คุณสมบัติ**

- ตัวหนีบด้านบนมีป้ารองจุดหมุน
- สำหรับกระจกหนา 10-12 มม.
- สามารถติดตั้งได้ทั้งบานซ้ายและบานขวา

**ข้อมูลทางเทคนิค**

- จุดหมุนปรับได้  $\pm 3$  มม.

**การติดตั้ง**

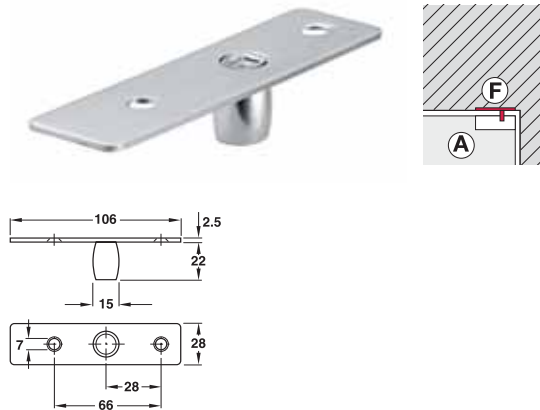
- ตัวหนีบซ่อนยึดติดกับสกรูหกเหลี่ยม

**ประกอบด้วย**

- ตัวหนีบช่องแสงบนและช่องแสงข้างชนิดจุดหมุน 1 ชิ้น
- กุญแจหกเหลี่ยมรุ่น SW 2 และ 5 2 ชิ้น
- อุปกรณ์ยึดติดสำหรับกระจกหนา 10 มม. 1 ชิ้น

Finish วัสดุ/สี	Cat. No. รหัสสินค้า
Stainless steel matt (304) สแตนเลสด้าน (304)	981.00.030
Stainless steel polished (304) สแตนเลสเงา (304)	981.00.031

Ⓕ Ceiling bearing  
เดือยปรับไม่ได้ *StarTec*



**Features**

- Counter bearing for top patch fitting
- Suitable for DIN left hand and DIN right hand

**Installation**

- Screw fixing

**คุณสมบัติ**

- ตัวหนีบด้านบนมีป้ารองจุดหมุน
- สามารถติดตั้งได้ทั้งบานซ้ายและบานขวา

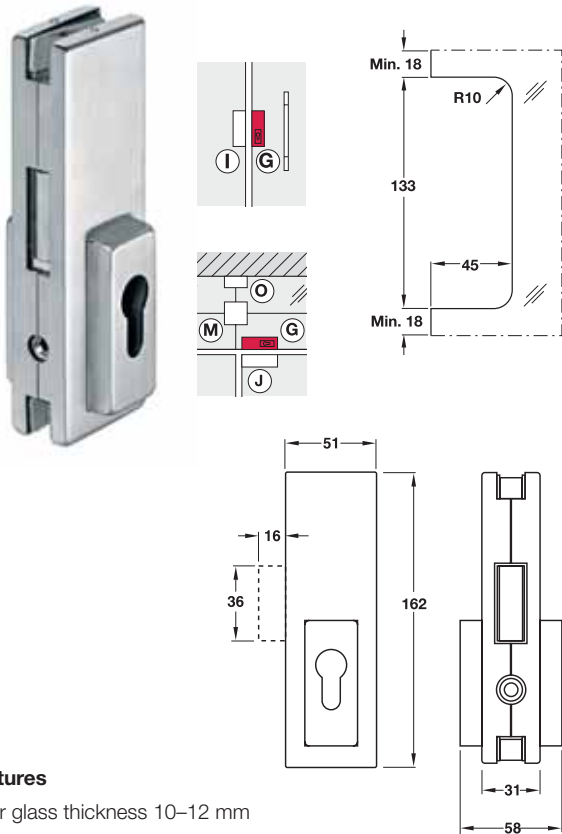
**การติดตั้ง**

- ติดตั้งด้วยสกรู

Finish วัสดุ/สี	Cat. No. รหัสสินค้า
Stainless steel matt (304) สแตนเลสด้าน (304)	981.00.080

© Centre patch lock with PC aperture

ตัวหนีบล็อคกลางบาน



Features

- For glass thickness 10–12 mm
- Suitable for DIN left hand and DIN right hand
- For profile cylinders
- Bolt 1-turn

Installation

- Clamp fixing, concealed, with hexagon socket screws

Supplied with

- 1 Centre patch lock with PC aperture
- 2 Allen keys SW 2 and 5
- 1 Fixing screw for profile cylinder
- 1 Additional gasket for glass thickness 10 mm

คุณสมบัติ

- สำหรับกระจกหนา 10-12 มม.
- สามารถติดตั้งได้ทั้งบานซ้ายและบานขวา
- สำหรับใส่กุญแจระบบ PC
- ล็อคจิ้งหะเดี่ยวน

การติดตั้ง

- ตัวหนีบซ่อนยึดติดกับสลกรูทกเหลี่ยม

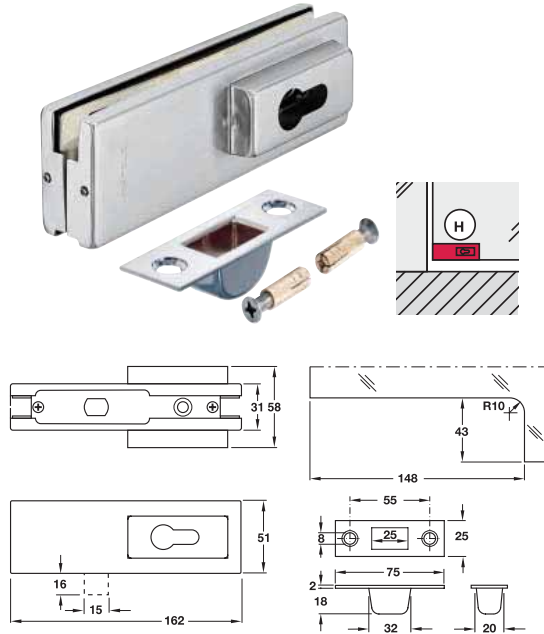
ประกอบด้วย

- ตัวหนีบล็อคกลางบาน 1 ชิ้น
- กุญแจทกเหลี่ยมรุ่น SW 2 และ 5 2 ชิ้น
- สลกรูยึดใส่กุญแจระบบ PC 1 ชิ้น
- อุปกรณ์ยึดติดสำหรับกระจกหนา 10 มม. 1 ชิ้น

Finish วัสดุ/สี	Cat. No. รหัสสินค้า
Stainless steel matt (304) สแตนเลสด้าน (304)	981.00.410
Stainless steel polished (304) สแตนเลสเงา (304)	981.00.411

© Corner patch lock with PC aperture

ตัวหนีบล็อค



Features

- For glass thickness 10–12 mm
- Suitable for DIN left hand and DIN right hand
- For profile cylinders
- Bolt 1-turn

Installation

- Clamp fixing, concealed, with hexagon socket screws

Supplied with

- 1 Corner patch lock with PC aperture
- 2 Allen keys SW 2 and 5
- 1 Striking plate with fixing material
- 1 Fixing screw for profile cylinder
- 1 Additional gasket for glass thickness 10 mm

คุณสมบัติ

- สำหรับกระจกหนา 10-12 มม.
- สามารถติดตั้งได้ทั้งบานซ้ายและบานขวา
- สำหรับใส่กุญแจระบบ PC
- ล็อคจิ้งหะเดี่ยวน

การติดตั้ง

- ตัวหนีบซ่อนยึดติดกับสลกรูทกเหลี่ยม

ประกอบด้วย

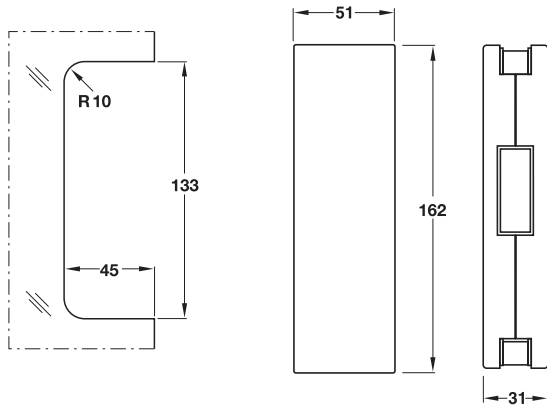
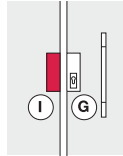
- ตัวหนีบล็อค 1 ชิ้น
- กุญแจทกเหลี่ยมรุ่น SW 2 และ 5 2 ชิ้น
- เพลทรับกลอนและอุปกรณ์ยึดติด 1 ชิ้น
- สลกรูยึดใส่กุญแจระบบ PC 1 ชิ้น
- อุปกรณ์ยึดติดสำหรับกระจกหนา 10 มม. 1 ชิ้น

Finish วัสดุ/สี	Cat. No. รหัสสินค้า
Stainless steel matt (304) สแตนเลสด้าน (304)	981.00.400
Stainless steel polished (304) สแตนเลสเงา (304)	981.00.401

We reserve the right to alter specifications without notice (HTH Architectural Hardware 2010).  
บริษัทฯ ขอสงวนการเปลี่ยนแปลงรายละเอียดได้โดยไม่ต้องแจ้งล่วงหน้า (อุปกรณ์ฮาร์ดแวร์ 2563).

① Centre strike patch for centre lock

ตัวหนีบล็อคกลางบาน



Features

- For glass thickness 10–12 mm
- Suitable for DIN left hand and DIN right hand

Installation

- Clamp fixing, concealed, with hexagon socket screws

Supplied with

- 1 Centre strike patch for centre lock
- 2 Allen keys SW 2 and 5
- 1 Additional gasket for glass thickness 10 mm

คุณสมบัติ

- สำหรับกระจกหนา 10-12 มม.
- สามารถติดตั้งได้ทั้งบานซ้ายและบานขวา

การติดตั้ง

- ตัวหนีบซ่อนยึดติดกับสกรูหกเหลี่ยม

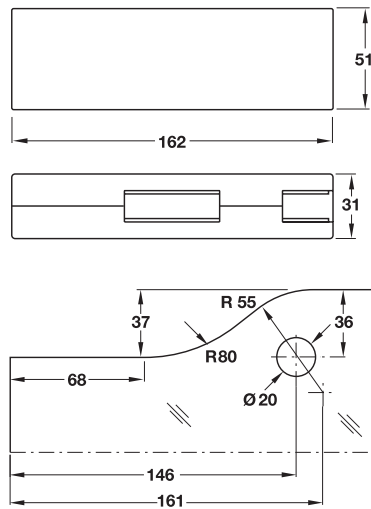
ประกอบด้วย

- |                                    |        |
|------------------------------------|--------|
| ตัวหนีบล็อคกลางบาน                 | 1 ชิ้น |
| กุญแจหกเหลี่ยมรุ่น SW 2 และ 5      | 2 ชิ้น |
| อุปกรณ์ยึดติดสำหรับกระจกหนา 10 มม. | 1 ชิ้น |

Finish วัสดุ/สี	Cat. No. รหัสสินค้า
Stainless steel matt (304) สแตนเลสด้าน (304)	981.00.420
Stainless steel polished (304) สแตนเลสเงา (304)	981.00.421

② Over panel strike patch for corner lock

ตัวหนีบเข้ารับกลอนด้านบน



Features

- For glass thickness 10–12 mm
- Suitable for DIN left hand and DIN right hand

Installation

- Clamp fixing, concealed, with hexagon socket screws

Supplied with

- 1 Over panel strike patch for centre lock
- 2 Allen keys SW 2 and 5
- 1 Additional gasket for glass thickness 10 mm

คุณสมบัติ

- สำหรับกระจกหนา 10-12 มม.
- สามารถติดตั้งได้ทั้งบานซ้ายและบานขวา

การติดตั้ง

- ตัวหนีบซ่อนยึดติดกับสกรูหกเหลี่ยม

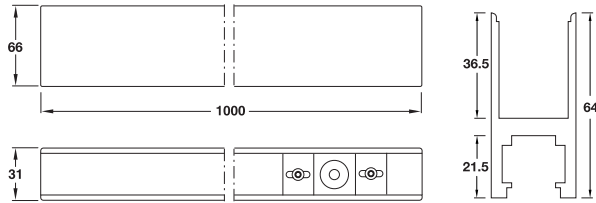
ประกอบด้วย

- |                                    |        |
|------------------------------------|--------|
| ตัวหนีบเข้ารับกลอนด้านบน           | 1 ชิ้น |
| กุญแจหกเหลี่ยมรุ่น SW 2 และ 5      | 2 ชิ้น |
| อุปกรณ์ยึดติดสำหรับกระจกหนา 10 มม. | 1 ชิ้น |

Finish วัสดุ/สี	Cat. No. รหัสสินค้า
Stainless steel matt (304) สแตนเลสด้าน (304)	981.00.470
Stainless steel polished (304) สแตนเลสเงา (304)	981.00.471

**K1 Top rail**

ตัวหนีบช่องแสงบน



**Features**

- For glass thickness 10–12 mm
- Rail can be cut to size
- Suitable for DIN left hand and DIN right hand

**Technical data**

- Max. door weight: 80 kg
- Length: 1,000 mm
- Bolt retainer adjustable  $\pm 3$  mm

**Installation**

- Fixing with clamp insert profile and silicone

**Supplied with**

- 1 Top rail
- 2 End caps
- 1 Set of clamp insert profile for glass

**คุณสมบัติ**

- สำหรับกระจกหนา 10-12 มม.
- รางตัดขนาดได้ตามต้องการ
- สามารถติดตั้งได้ทั้งบานซ้ายและบานขวา

**ข้อมูลทางเทคนิค**

- รับน้ำหนักประตูได้: 80 กก.
- ความยาว: 1,000 มม.
- จุดหมุนปรับได้  $\pm 3$  มม.

**การติดตั้ง**

- ติดตั้งด้วยโปรไฟล์พลาสติก

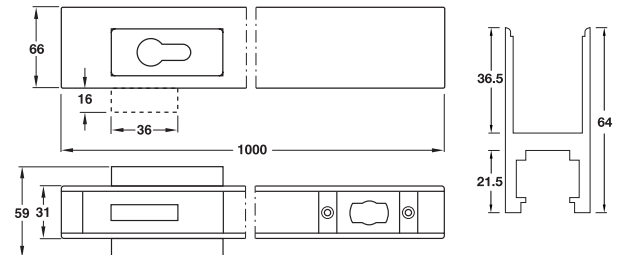
**ประกอบด้วย**

- ตัวหนีบช่องแสงบน 1 ชิ้น
- ฝาปิด 2 ชิ้น
- ตัวยึดกระจก 1 ชุด

Finish วัสดุ/สี	Cat. No. รหัสสินค้า
Stainless steel matt (304) สแตนเลสด้าน (304)	981.00.252
Stainless steel polished (304) สแตนเลสเงา (304)	981.00.253

**L1 Bottom rail with PC aperture**

ตัวหนีบช่องแสงล่าง พร้อมตัวล็อก



**Features**

- For glass thickness 10–12 mm
- Rail can be cut to size
- Suitable for DIN left hand and DIN right hand
- For profile cylinders
- Bolt 1-turn

**Technical data**

- Max. door weight: 80 kg
- Length: 1,000 mm

**Installation**

- Fixing with clamp insert profile and silicone

**Supplied with**

- 1 Bottom rail
- 2 End caps
- 1 Striking plate and profile cylinder with fixing material
- 1 Set of clamp insert profile for glass

**คุณสมบัติ**

- สำหรับกระจกหนา 10-12 มม.
- รางตัดได้ตามต้องการ
- สามารถติดตั้งได้ทั้งบานซ้ายและบานขวา

**ข้อมูลทางเทคนิค**

- สำหรับใส่กุญแจระบบ PC
- ล็อคจังหวะเดียว
- รับน้ำหนักประตูได้: 80 กก.
- ความยาว: 1,000 มม.

**การติดตั้ง**

- ติดตั้งด้วยโปรไฟล์พลาสติก

**ประกอบด้วย**

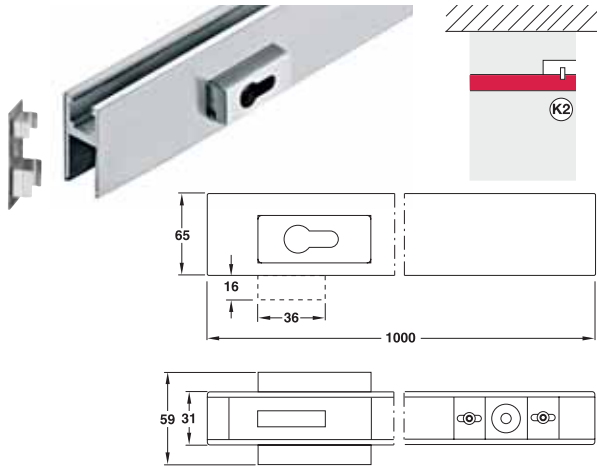
- ตัวหนีบช่องแสงล่าง 1 ชิ้น
- ฝาปิด 2 ชิ้น
- เพลทรับกลอนและอุปกรณ์ยึดติด สกรูยึดใส่กุญแจระบบ PC 1 ชิ้น
- ตัวยึดกระจก 1 ชุด

Finish วัสดุ/สี	Cat. No. รหัสสินค้า
Stainless steel matt (304) สแตนเลสด้าน (304)	981.00.200
Stainless steel polished (304) สแตนเลสเงา (304)	981.00.201

We reserve the right to alter specifications without notice (HTH Architectural Hardware 2010).  
บริษัทฯ ขอสงวนการเปลี่ยนแปลงรายละเอียดได้โดยไม่ต้องแจ้งล่วงหน้า (อุปกรณ์ฮาร์ดแวร์ 2563).

**K2 Top rail with PC aperture**

ตัวหนีบช่องแสงบน



**Features**

- For glass thickness 10–12 mm
- Rail can be cut to size
- Suitable for DIN left hand and DIN right hand
- For profile cylinders
- Bolt 1-turn

**Technical data**

- Max. door weight: 80 kg
- Length: 1,000 mm
- Bolt retainer adjustable  $\pm 3$  mm

**Installation**

- Fixing with clamp insert profile and silicone

**Supplied with**

- 1 Top rail with PC aperture
- 2 End caps
- 1 Fixing screw for profile cylinder
- 1 Set of clamp insert profile for glass

**คุณสมบัติ**

- สำหรับกระจกหนา 10-12 มม.
- รางตัดขนาดได้ตามต้องการ
- สามารถติดตั้งได้ทั้งบานซ้ายและบานขวา
- สำหรับใส่กู่ญระบบ PC
- ล็อคจังหวะเดียว

**ข้อมูลทางเทคนิค**

- รับน้ำหนักประตูได้: 80 กก.
- ความยาว: 1,000 มม.
- จุดหมุนปรับได้  $\pm 3$  มม.

**การติดตั้ง**

- ตัวหนีบซ่อนยึดติดกับสกรูทุกเหลี่ยม

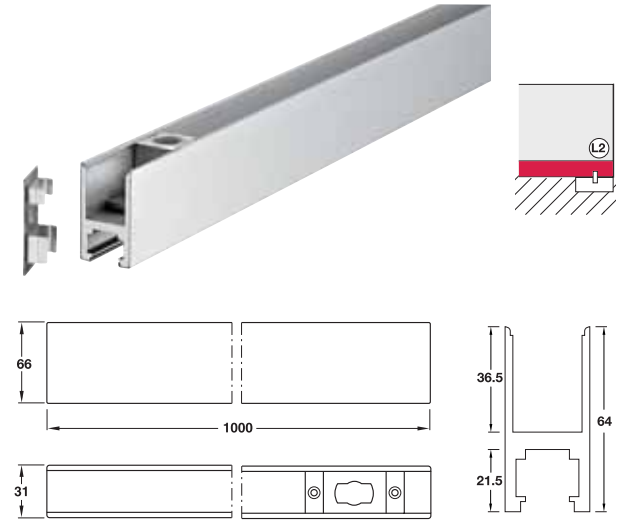
**ประกอบด้วย**

- ตัวหนีบช่องแสงบน 1 ชิ้น
- ฝาปิด 2 ชิ้น
- สกรูยึดติด 1 ชิ้น
- ตัวยึดกระจก 1 ชุด

Finish วัสดุ/สี	Cat. No. รหัสสินค้า
Stainless steel matt (304) สแตนเลสด้าน (304)	981.00.250
Stainless steel polished (304) สแตนเลสเงา (304)	981.00.251

**L2 Bottom rail**

ตัวหนีบช่องแสงล่าง



**Features**

- For glass thickness 10–12 mm
- Rail can be cut to size
- Suitable for DIN left hand and DIN right hand

**Technical data**

- Max. door weight: 80 kg
- Length: 1,000 mm

**Installation**

- Fixing with clamp insert profile and silicone

**Supplied with**

- 1 Bottom rail
- 2 End caps
- 1 Set of clamp insert profile for glass

**คุณสมบัติ**

- สำหรับกระจกหนา 10-12 มม.
- รางตัดขนาดได้ตามต้องการ
- สามารถติดตั้งได้ทั้งบานซ้ายและบานขวา

**ข้อมูลทางเทคนิค**

- รับน้ำหนักประตูได้: 80 กก.
- ความยาว: 1,000 มม.

**การติดตั้ง**

- ตัวหนีบซ่อนยึดติดกับสกรูทุกเหลี่ยม

**ประกอบด้วย**

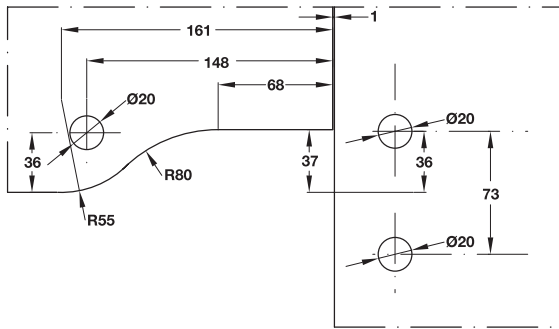
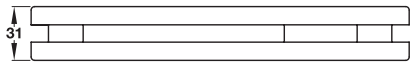
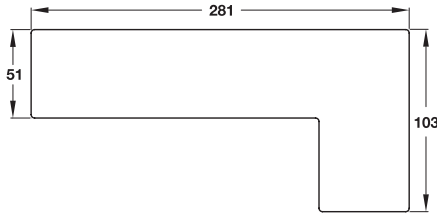
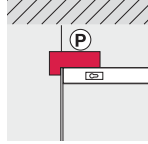
- ตัวหนีบช่องแสงล่าง 1 ชิ้น
- ฝาปิด 2 ชิ้น
- ตัวยึดกระจก 1 ชุด

Finish วัสดุ/สี	Cat. No. รหัสสินค้า
Stainless steel matt (304) สแตนเลสด้าน (304)	981.00.202
Stainless steel polished (304) สแตนเลสเงา (304)	981.00.203



Ⓟ Fanlight/side panel strike patch fitting  
for corner lock

ตัวหนีบช่องแสงรูปตัว L ชนิดเข้าล็อก



**Features**

- For glass thickness 10–12 mm
- Suitable for DIN left hand and DIN right hand

**Installation**

- Clamp fixing, concealed, with hexagon socket screws

**Supplied with**

- 1 Fanlight/side panel strike patch fitting for corner lock
- 2 Allen keys SW 2 and 5

**คุณสมบัติ**

- สำหรับกระจกหนา 10-12 มม.
- สามารถติดตั้งได้ทั้งบานซ้ายและบานขวา

**การติดตั้ง**

- ตัวหนีบซ่อนยึดติดกับสกรูหกเหลี่ยม

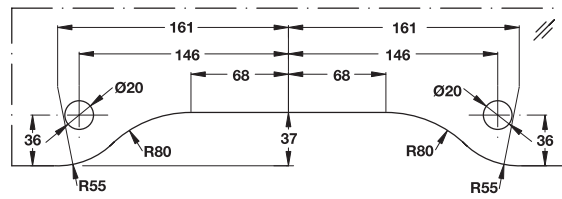
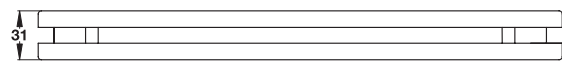
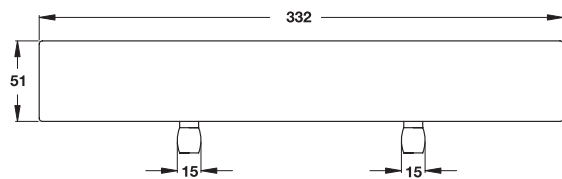
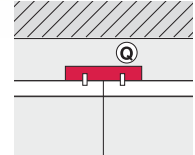
**ประกอบด้วย**

- ตัวหนีบช่องแสงรูปตัว L ชนิดเข้าล็อก 1 ชิ้น  
กุญแจหกเหลี่ยม รุ่น SW 2 และ 5 2 ชิ้น

Finish วัสดุ/สี	Cat. No. รหัสสินค้า
Stainless steel matt (304) สแตนเลสด้าน (304)	981.00.180
Stainless steel polished (304) สแตนเลสเงา (304)	981.00.181

Ⓠ Fanlight panel double pivot patch fitting

ตัวหนีบช่องแสงบน ชนิดบานเปิดคู่



**Features**

- Counter bearing for top patch fitting
- For glass thickness 10–12 mm

**Technical data**

- Pivot laterally adjustable  $\pm 3$  mm

**Installation**

- Clamp fixing, concealed, with hexagon socket screws

**Supplied with**

- 1 Fanlight panel double pivot patch fitting
- 2 Allen keys SW 2 and 5
- 1 Additional gasket for glass thickness 10 mm

**คุณสมบัติ**

- ตัวหนีบด้านบนมีบาร์รองจุดหมุน
- สำหรับกระจกหนา 10-12 มม.

**ข้อมูลทางเทคนิค**

- จุดหมุนปรับได้  $\pm 3$  มม.

**การติดตั้ง**

- ตัวหนีบซ่อนยึดติดกับสกรูหกเหลี่ยม

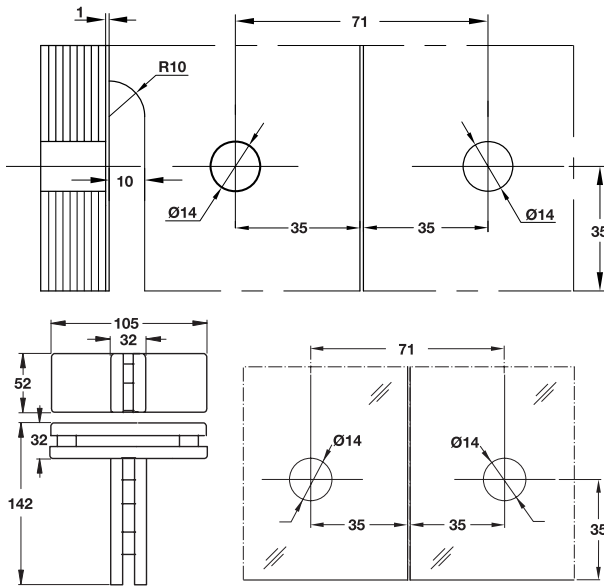
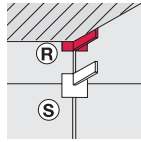
**ประกอบด้วย**

- ตัวหนีบช่องแสงบน ชนิดบานเปิดคู่ 1 ชิ้น  
กุญแจหกเหลี่ยม รุ่น SW 2 และ 5 2 ชิ้น  
อุปกรณ์ยึดติดสำหรับกระจกหนา 10 มม. 1 ชิ้น

Finish วัสดุ/สี	Cat. No. รหัสสินค้า
Stainless steel matt (304) สแตนเลสด้าน (304)	981.00.170
Stainless steel polished (304) สแตนเลสเงา (304)	981.00.171

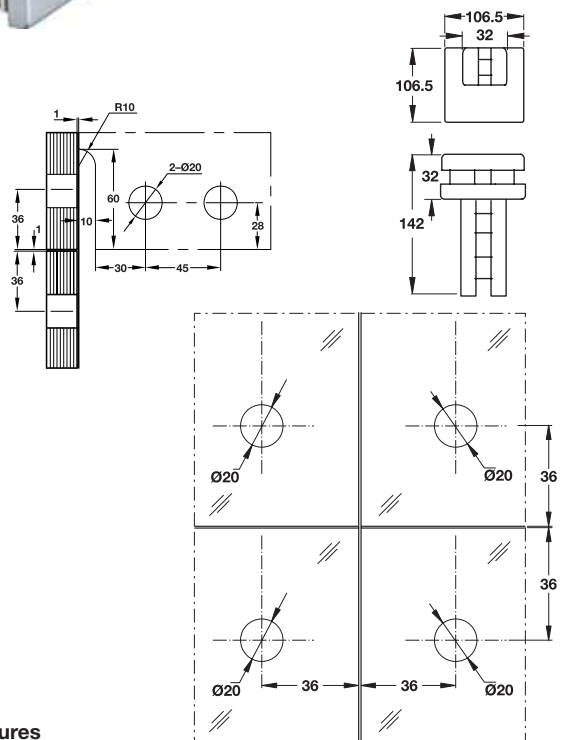
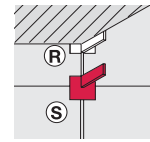
® Side/fin panel patch fitting

ตัวหนีบช่องแสงรูปตัว (ใต้ผ้า)



® Side/fin panel patch fitting

ตัวหนีบช่องแสงรูปตัว (กระจกต่อกระจก)



6

Features

- For glass thickness 10–12 mm

Installation

- Clamp fixing, concealed, with hexagon socket screws

Supplied with

- 1 Side/fin panel patch fitting
- 2 Allen keys SW 2 and 5
- 1 Additional gasket for glass thickness 10 mm

คุณสมบัติ

- สำหรับกระจกหนา 10-12 มม.

การติดตั้ง

- ตัวหนีบซ่อนยึดติดกับสกรูหกเหลี่ยม

ประกอบด้วย

- ตัวหนีบช่องแสงรูปตัว L พร้อมกระจก 1 ชิ้น
- กุญแจหกเหลี่ยม รุ่น SW 2 และ 5 2 ชิ้น
- อุปกรณ์ยึดติดสำหรับกระจกหนา 10 มม. 1 ชิ้น

Finish วัสดุ/สี	Cat. No. รหัสสินค้า
Stainless steel matt (304)	981.00.070
สแตนเลสด้าน (304)	
Stainless steel polished (304)	981.00.071
สแตนเลสเงา (304)	

Features

- For glass thickness 10–12 mm

Installation

- Clamp fixing, concealed, with hexagon socket screws

Supplied with

- 1 Side/fin panel patch fitting
- 2 Allen keys SW 2 and 5
- 1 Additional gasket for glass thickness 10 mm

คุณสมบัติ

- สำหรับกระจกหนา 10-12 มม.

การติดตั้ง

- ตัวหนีบซ่อนยึดติดกับสกรูหกเหลี่ยม

ประกอบด้วย

- ตัวหนีบช่องแสงรูปตัว L พร้อมกระจก 1 ชิ้น
- กุญแจหกเหลี่ยมรุ่น SW 2 และ 5 2 ชิ้น
- อุปกรณ์ยึดติดสำหรับกระจกหนา 10 มม. 1 ชิ้น

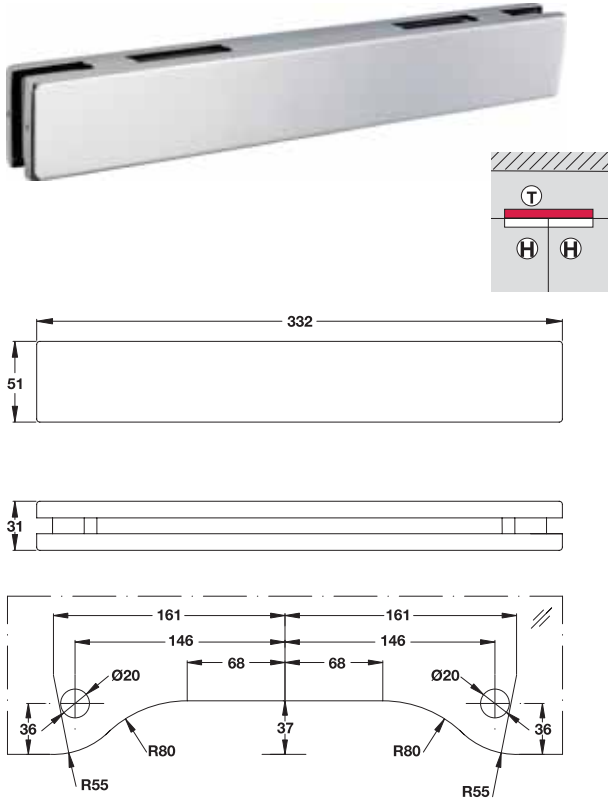
Finish วัสดุ/สี	Cat. No. รหัสสินค้า
Stainless steel matt (304)	981.00.190
สแตนเลสด้าน (304)	
Stainless steel polished (304)	981.00.191
สแตนเลสเงา (304)	

We reserve the right to alter specifications without notice (HTH Architectural Hardware 2010).  
บริษัทฯ ขอสงวนการเปลี่ยนแปลงรายละเอียดได้โดยไม่ต้องแจ้งล่วงหน้า (อุปกรณ์ฮาร์ดแวร์ 2563).

Ⓣ Fanlight double strike patch for corner lock

ตัวหนีบช่องแสงบนชนิดเบ้ากุญแจ

StarTec



Features

- For glass thickness 10–12 mm

Installation

- Clamp fixing, concealed, with hexagon socket screws

Supplied with

- 1 Fanlight double strike patch for corner lock
- 2 Allen keys SW 2 and 5
- 1 Additional gasket for glass thickness 10 mm

คุณสมบัติ

- สำหรับกระจกหนา 10-12 มม.

การติดตั้ง

- ตัวหนีบซ่อนยึดติดกับสลักกุญแจเหลี่ยม

ประกอบด้วย

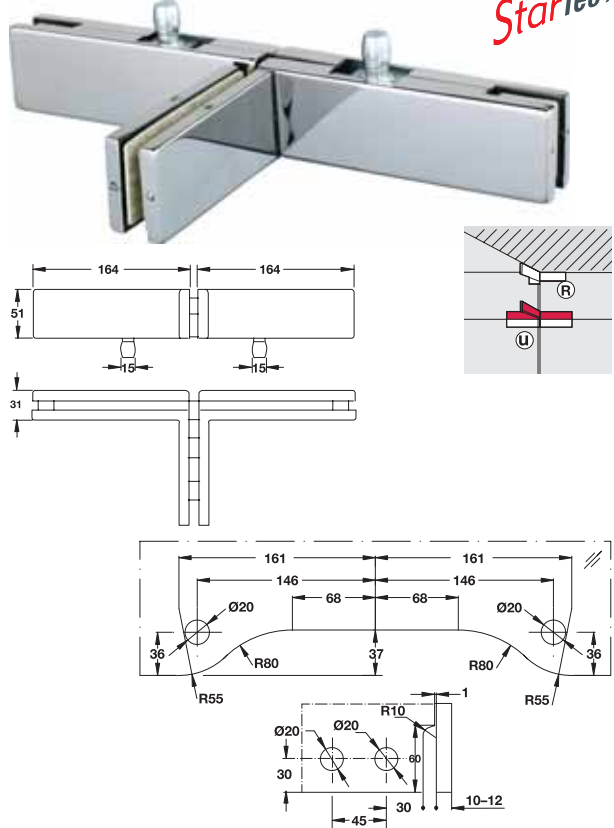
- ตัวหนีบช่องแสงบนชนิดเบ้ากุญแจ 1 ชิ้น
- กุญแจหกเหลี่ยมรุ่น SW 2 และ 5 2 ชิ้น
- อุปกรณ์ยึดติดสำหรับกระจกหนา 10 มม. 1 ชิ้น

Finish วัสดุ/สี	Cat. No. รหัสสินค้า
Stainless steel matt (304) สแตนเลสด้าน (304)	981.00.160
Stainless steel polished (304) สแตนเลสเงา (304)	981.00.161

Ⓤ Fanlight/fin panel double pivot patch fitting

ตัวหนีบช่องแสงบนรูปตัว L พร้อมแถบหนีบกระจกชนิดบานคู่

StarTec



Features

- Counter bearing for top patch fitting
- For glass thickness 10–12 mm

Technical data

- Pivot laterally adjustable  $\pm 3$  mm

Installation

- Clamp fixing, concealed, with hexagon socket screws

Supplied with

- 1 Fanlight/fin panel double pivot patch fitting
- 2 Allen keys SW 2 and 5
- 1 Additional gasket for glass thickness 10 mm

คุณสมบัติ

- ตัวหนีบด้านบนเป็นระบบลูกปืน
- สำหรับกระจกหนา 10-12 มม.

ข้อมูลทางเทคนิค

- จุดหมุนปรับได้  $\pm 3$  มม.

การติดตั้ง

- ตัวหนีบซ่อนยึดติดกับสลักกุญแจเหลี่ยม

ประกอบด้วย

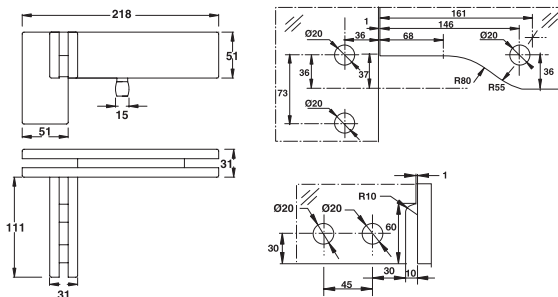
- ตัวหนีบช่องแสงบนรูปตัว L พร้อมแถบกระจกชนิดบานคู่ 1 ชิ้น
- กุญแจหกเหลี่ยมรุ่น SW 2 และ 5 2 ชิ้น
- อุปกรณ์ยึดติดสำหรับกระจกหนา 10 มม. 1 ชิ้น

Finish วัสดุ/สี	Cat. No. รหัสสินค้า
Stainless steel matt (304) สแตนเลสด้าน (304)	981.00.150
Stainless steel polished (304) สแตนเลสเงา (304)	981.00.151

⑤ Fanlight/side/fin panel pivot patch fitting

ตัวหนีบจุดหมุนบนชนิดแถบข้าง

StarTec



Features

- Counter bearing for top patch fitting
- For glass thickness 10–12 mm

Technical data

- Pivot laterally adjustable  $\pm 3$  mm

Installation

- Clamp fixing, concealed, with hexagon socket screws

Supplied with

- 1 Fanlight/side/fin panel pivot patch fitting
- 2 Allen keys SW 2 and 5
- 1 Additional gasket for glass thickness 10 mm

คุณสมบัติ

- ตัวหนีบด้านบนเป็นระบบลูกปืน
- สำหรับกระจกหนา 10-12 มม.

การติดตั้ง

- จุดหมุนปรับได้  $\pm 3$  มม.

การติดตั้ง

- ตัวหนีบซ่อนยึดติดกับสลักทุกเหลี่ยม

ประกอบด้วย

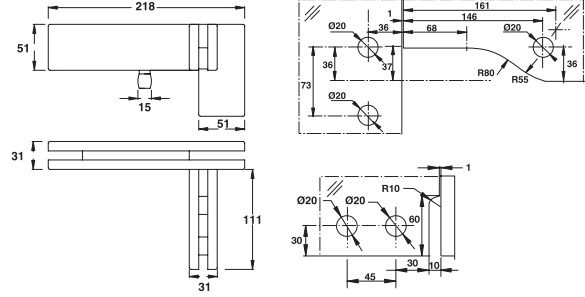
ตัวหนีบจุดหมุนบนชนิดแถบข้าง	1 ชิ้น
กุญแจหกเหลี่ยมรุ่น SW 2 และ 5	2 ชิ้น
อุปกรณ์ยึดติดสำหรับกระจกหนา 10 มม.	1 ชิ้น

Left hand ด้านซ้าย	Cat. No. รหัสสินค้า
Stainless steel matt (304) สแตนเลสด้าน (304)	981.00.050
Stainless steel polished (304) สแตนเลสเงา (304)	981.00.051

⑤ Fanlight/side/fin panel pivot patch fitting

ตัวหนีบจุดหมุนบนชนิดแถบข้าง

StarTec



Features

- Counter bearing for top patch fitting
- For glass thickness 10–12 mm

Technical data

- Pivot laterally adjustable  $\pm 3$  mm

Installation

- Clamp fixing, concealed, with hexagon socket screws

Supplied with

- 1 Fanlight/side/fin panel pivot patch fitting
- 2 Allen keys SW 2 and 5
- 1 Additional gasket for glass thickness 10 mm

คุณสมบัติ

- ตัวหนีบด้านบนเป็นระบบลูกปืน
- สำหรับกระจกหนา 10-12 มม.

การติดตั้ง

- จุดหมุนปรับได้  $\pm 3$  มม.

การติดตั้ง

- ตัวหนีบซ่อนยึดติดกับสลักทุกเหลี่ยม

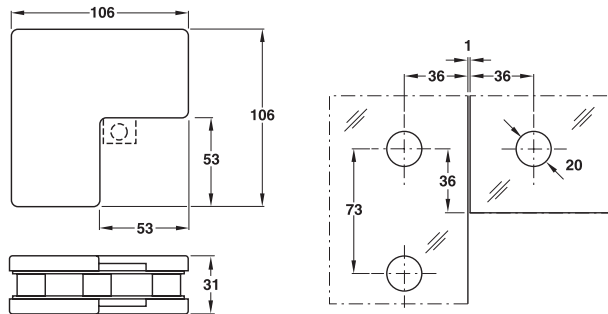
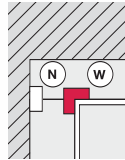
ประกอบด้วย

ตัวหนีบจุดหมุนบนชนิดแถบข้าง	1 ชิ้น
กุญแจหกเหลี่ยมรุ่น SW 2 และ 5	2 ชิ้น
อุปกรณ์ยึดติดสำหรับกระจกหนา 10 มม.	1 ชิ้น

Right hand ด้านขวา	Cat. No. รหัสสินค้า
Stainless steel matt (304) สแตนเลสด้าน (304)	981.00.040
Stainless steel polished (304) สแตนเลสเงา (304)	981.00.041

W Fanlight/side panel connection patch fitting

ตัวหนีบช่องแสงบนและช่องแสงข้าง



Features

- For glass thickness 10–12 mm
- Optional with door buffer
- Suitable for DIN left hand and DIN right hand

Installation

- Clamp fixing, concealed, with hexagon socket screws

Supplied with

- 1 Fanlight/side panel connection patch fitting
- 2 Allen keys SW 2 and 5
- 1 Additional gasket for glass thickness 10 mm
- 1 Insert door buffer
- 2 Blind insert profiles

คุณสมบัติ

- สำหรับกระจกหนา 10-12 มม.
- พร้อมกันชนประตู
- สามารถติดตั้งได้ทั้งบานซ้ายและบานขวา

การติดตั้ง

- ตัวหนีบซ่อนยึดติดกับสกรูหกเหลี่ยม

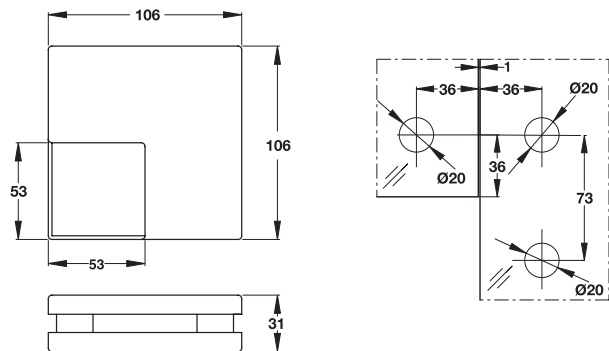
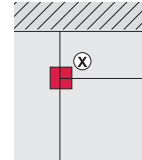
ประกอบด้วย

ตัวหนีบช่องแสงบนและช่องแสงข้าง	1 ชิ้น
กุญแจหกเหลี่ยมรุ่น SW 2 และ 5	2 ชิ้น
อุปกรณ์ยึดติดสำหรับกระจกหนา 10 มม.	1 ชิ้น
กันชนประตู	1 ชิ้น
ใส่กุญแจต้น	2 ชิ้น

Finish วัสดุ/สี	Cat. No. รหัสสินค้า
Stainless steel matt (304) สแตนเลสด้าน (304)	981.00.060
Stainless steel polished (304) สแตนเลสเงา (304)	981.00.061

X Fanlight/side panel connection patch fitting with stop

ตัวหนีบช่องแสงข้างชนิดกันกระแทก



Features

- For glass thickness 10–12 mm
- Suitable for DIN left hand and DIN right hand

Installation

- Clamp fixing, concealed, with hexagon socket screws

Supplied with

- 1 Fanlight/side panel patch fitting with stop
- 2 Allen keys SW 2 and 5
- 1 Additional gasket for glass thickness 10 mm

คุณสมบัติ

- สำหรับกระจกหนา 10-12 มม.
- สามารถติดตั้งได้ทั้งบานซ้ายและบานขวา

การติดตั้ง

- ตัวหนีบซ่อนยึดติดกับสกรูหกเหลี่ยม

ประกอบด้วย

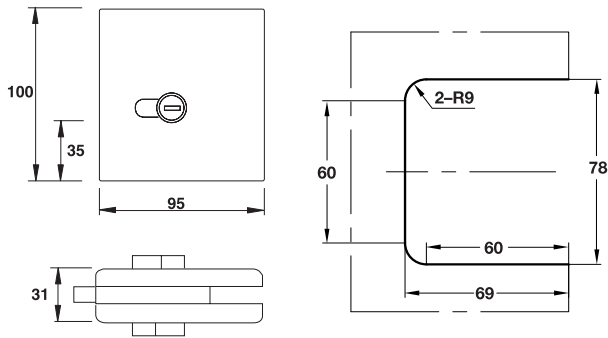
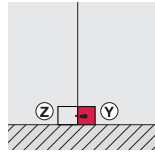
ตัวหนีบช่องแสงข้างชนิดกันกระแทก	1 ชิ้น
กุญแจหกเหลี่ยมรุ่น SW 2 และ 5	2 ชิ้น
อุปกรณ์ยึดติดสำหรับกระจกหนา 10 มม.	1 ชิ้น

Finish วัสดุ/สี	Cat. No. รหัสสินค้า
Stainless steel matt (304) สแตนเลสด้าน (304)	981.00.100
Stainless steel polished (304) สแตนเลสเงา (304)	981.00.101

Y Corner patch lock square with PC aperture

ตัวหนีบล็อคกระจกบานเปลือย StarTec

StarTec



Features

- For glass thickness 10–12 mm
- Suitable for DIN left hand and DIN right hand
- For profile cylinder
- Bolt 1 turn

Installation

- Clamp fixing, concealed, with hexagon socket screws

Supplied with

- 1 Corner patch lock square with PC aperture
- 2 Allen keys SW 2 and 5
- 1 Additional gasket for glass thickness 10 mm

คุณสมบัติ

- สำหรับกระจกหนา 10-12 มม.
- สามารถติดตั้งได้ทั้งบานซ้ายและบานขวา
- สำหรับใส่กุญแจระบบ PC
- ล็อคจังหวะเดียว

การติดตั้ง

- ตัวหนีบซ่อนยึดติดกับสกรูหกเหลี่ยม

ประกอบด้วย

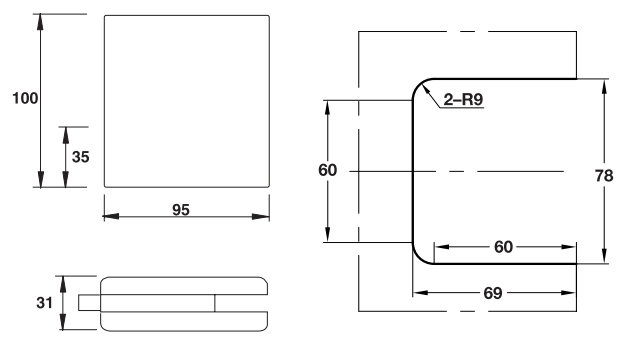
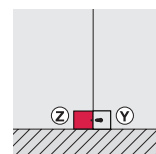
- ตัวหนีบล็อคกระจกบานเปลือย 1 ชิ้น
- กุญแจหกเหลี่ยมรุ่น SW 2 และ 5 2 ชิ้น
- อุปกรณ์ยึดติดสำหรับกระจกหนา 10 มม. 1 ชิ้น

Finish วัสดุ/สี	Cat. No. รหัสสินค้า
Stainless steel matt (304) สแตนเลสด้าน (304)	981.00.450
Stainless steel polished (304) สแตนเลสเงา (304)	981.00.451

Z Corner strike patch square for corner lock

เบ้ารับกลอน

StarTec



Features

- For glass thickness 10–12 mm
- Suitable for DIN left hand and DIN right hand
- For profile cylinder

Installation

- Clamp fixing, concealed, with hexagon socket screws

Supplied with

- 1 Corner strike patch square for corner lock
- 2 Allen keys SW 2 and 5
- 1 Additional gasket for glass thickness 10 mm

คุณสมบัติ

- สำหรับกระจกหนา 10-12 มม.
- สามารถติดตั้งได้ทั้งบานซ้ายและบานขวา
- สำหรับใส่กุญแจระบบ PC

การติดตั้ง

- ตัวหนีบซ่อนยึดติดกับสกรูหกเหลี่ยม

ประกอบด้วย

- เบ้ารับกลอน 1 ชิ้น
- กุญแจหกเหลี่ยมรุ่น SW 2 และ 5 2 ชิ้น
- อุปกรณ์ยึดติดสำหรับกระจกหนา 10 มม. 1 ชิ้น

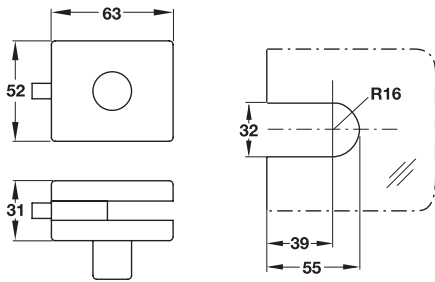
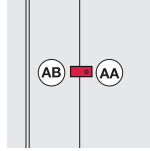
Finish วัสดุ/สี	Cat. No. รหัสสินค้า
Stainless steel matt (304) สแตนเลสด้าน (304)	981.00.460
Stainless steel polished (304) สแตนเลสเงา (304)	981.00.461

**AA Centre patch lock with thumbturn**

ตัวหนีบล็อคบานเปลี่ยนชนิดกลางประตูพร้อมปุ่มปิด



StarTec



**Features**

- For glass thickness 10–12 mm
- Suitable for DIN left hand and DIN right hand

**Installation**

- Clamp fixing, concealed, with hexagon socket screws

**Supplied with**

- 1 Centre patch lock with thumb turn
- 2 Allen keys SW 2 and 5
- 1 Additional gasket for glass thickness 10 mm

**คุณสมบัติ**

- สำหรับกระจกหนา 10-12 มม.
- สามารถติดตั้งได้ทั้งบานซ้ายและบานขวา

**การติดตั้ง**

- ตัวหนีบซ่อนยึดติดกับสกรูทกเหลี่ยม

**ประกอบด้วย**

- |                                                |        |
|------------------------------------------------|--------|
| ตัวหนีบล็อคบานเปลี่ยนชนิดกลางประตูพร้อมปุ่มปิด | 1 ชิ้น |
| กุญแจทกเหลี่ยมรุ่น SW 2 และ 5                  | 2 ชิ้น |
| อุปกรณ์ยึดติดสำหรับกระจกหนา 10 มม.             | 1 ชิ้น |

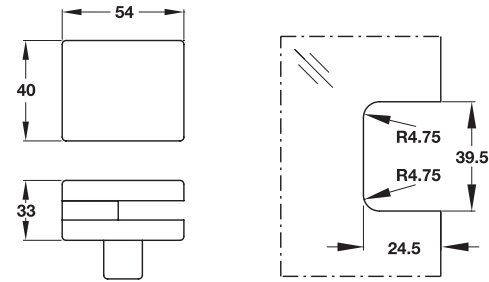
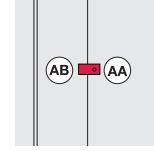
Finish วัสดุ/สี	Cat. No. รหัสสินค้า
Stainless steel matt (304) สแตนเลสด้าน (304)	981.00.430
Stainless steel polished (304) สแตนเลสเงา (304)	981.00.431

**AB Centre strike patch for thumbturn lock**

เบ้ารับกลอน



StarTec



**Features**

- For glass thickness 10–12 mm
- Suitable for DIN left hand and DIN right hand

**Installation**

- Clamp fixing, concealed, with hexagon socket screws

**Supplied with**

- 1 Centre strike patch for thumbturn lock
- 2 Allen keys SW 2 and 5
- 1 Additional gasket for glass thickness 10 mm

**คุณสมบัติ**

- สำหรับกระจกหนา 10-12 มม.
- สามารถติดตั้งได้ทั้งบานซ้ายและบานขวา

**การติดตั้ง**

- ตัวหนีบซ่อนยึดติดกับสกรูทกเหลี่ยม

**ประกอบด้วย**

- |                                    |        |
|------------------------------------|--------|
| เบ้ารับกลอน                        | 1 ชิ้น |
| กุญแจทกเหลี่ยมรุ่น SW 2 และ 5      | 2 ชิ้น |
| อุปกรณ์ยึดติดสำหรับกระจกหนา 10 มม. | 1 ชิ้น |

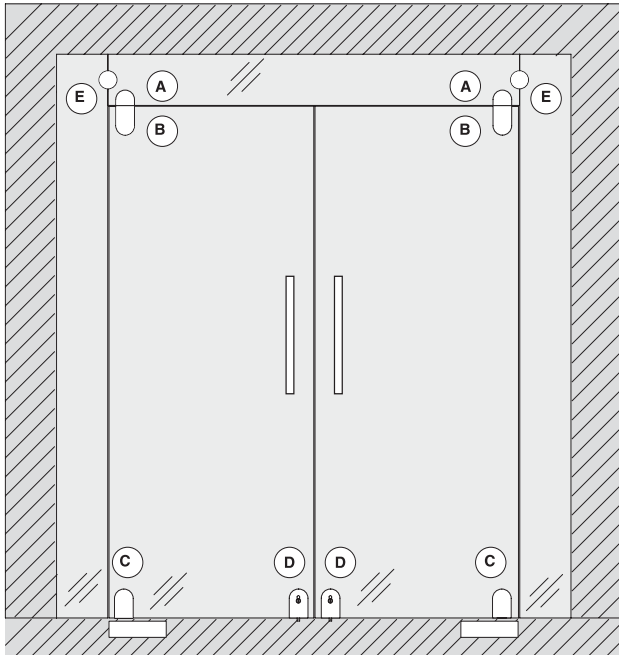
Finish วัสดุ/สี	Cat. No. รหัสสินค้า
Stainless steel matt (304) สแตนเลสด้าน (304)	981.00.440
Stainless steel polished (304) สแตนเลสเงา (304)	981.00.441

### Patch fittings circle type

ตัวหนีบบานกระจกเปิด 2 ทาง - ทรงกลม

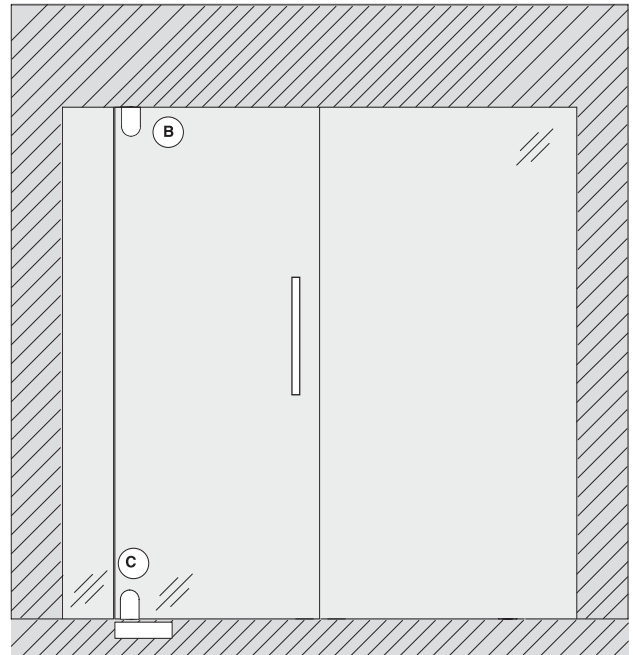
Application for double glass door

รูปแบบการติดตั้งสำหรับประตูบานกระจก บานเปิดคู่



Application for single glass door

รูปแบบการติดตั้งสำหรับประตูบานกระจก บานเดี่ยว

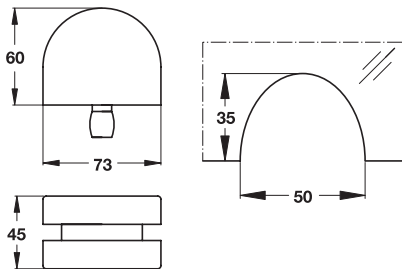
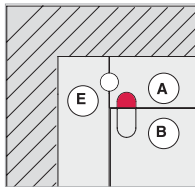


#### Ⓐ Fanlight pivot patch fitting

ตัวหนีบช่องแสงบนชนิดจุดหมุน

StarTec

6



#### Features

- Counter bearing for top patch fitting
- For glass thickness 10–12 mm
- Suitable for DIN left hand and DIN right hand

#### Technical data

- Pivot laterally adjustable  $\pm 3$  mm

#### Installation

- Clamp fixing, concealed, with hexagon socket screws

#### Supplied with

- 1 Fanlight pivot patch fitting
- 2 Allen keys SW 2 and 5
- 1 Additional gasket for glass thickness 10 mm

#### คุณสมบัติ

- ตัวหนีบด้านบนมีบาร์รองจุดหมุน
- สำหรับกระจกหนา 10-12 มม.
- สามารถติดตั้งได้ทั้งบานซ้ายและบานขวา

#### ข้อมูลทางเทคนิค

- จุดหมุนปรับได้  $\pm 3$  มม.

#### การติดตั้ง

- ตัวหนีบซ่อนยึดติดกับสลักรูทึบเหลี่ยม

#### ประกอบด้วย

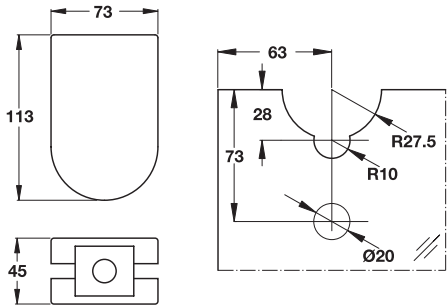
ตัวหนีบช่องแสงบนชนิดจุดหมุน	1 ชิ้น
กุญแจหกเหลี่ยมรุ่น SW 2 และ 5	2 ชิ้น
อุปกรณ์ยึดติดสำหรับกระจกหนา 10 มม.	1 ชิ้น

Finish วัสดุ/สี	Cat. No. รหัสสินค้า
Stainless steel matt (304)	981.00.620
สีสแตนเลสด้าน (304)	

We reserve the right to alter specifications without notice (HTH Architectural Hardware 2010).  
บริษัทฯ ขอสงวนการเปลี่ยนแปลงรายละเอียดได้โดยไม่ต้องแจ้งล่วงหน้า (อุปกรณ์ฮาร์ดแวร์ 2563).

**B Top patch fitting**

ตัวหนีบช่องแสงบนสำหรับบานเปิด 2 ทาง *StarTec*



**Features**

- For glass thickness 10–12 mm
- Suitable for DIN left hand and DIN right hand
- For double and single action doors

**Technical data**

- Max. door weight: 80 kg
- Max. door leaf weight: 1,100 mm

**Installation**

- Clamp fixing, concealed, with hexagon socket screws

**Supplied with**

- 1 Top patch fitting for double action door
- 2 Allen keys SW 2 and 5
- 1 Additional gasket for glass thickness 10 mm

**คุณสมบัติ**

- สำหรับกระจกหนา 10-12 มม.
- สามารถติดตั้งได้ทั้งบานซ้ายและบานขวา

**ข้อมูลทางเทคนิค**

- รับน้ำหนักบานประตูได้สูงสุด: 80 กก.
- สำหรับบานประตูกว้างไม่เกิน: 1,100 มม.

**การติดตั้ง**

- ตัวหนีบซ่อนยึดติดกับสลักทุกเหลี่ยม

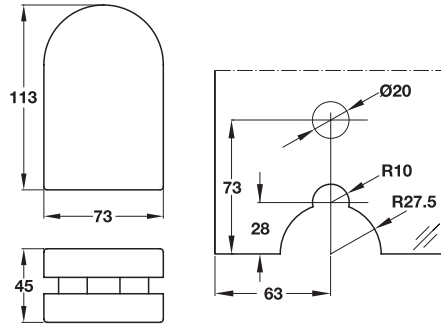
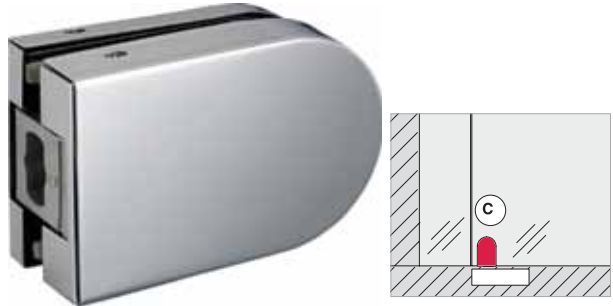
**ประกอบด้วย**

- ตัวหนีบช่องแสงบนสำหรับบานเปิด 2 ทาง 1 ชิ้น  
 กุญแจหกเหลี่ยมรุ่น SW 2 และ 5 2 ชิ้น  
 อุปกรณ์ยึดติดสำหรับกระจกหนา 10 มม. 1 ชิ้น

Finish วัสดุ/สี	Cat. No. รหัสสินค้า
Stainless steel matt (304)	981.00.610
สแตนเลสด้าน (304)	

**C Bottom patch fitting**

ตัวหนีบช่องแสงล่างสำหรับบานเปิด 2 ทาง *StarTec*



**Features**

- For glass thickness 10–12 mm
- Suitable for DIN left hand and DIN right hand
- For double and single action doors

**Technical data**

- Max door weight: 80 kg
- Max door width: 1,100 mm

**Installation**

- Clamp fixing, concealed, with hexagon socket screws

**Supplied with**

- 1 Bottom patch fitting for double action doors
- 2 Allen keys SW 2 and 5
- 1 Additional gasket for glass thickness 10 mm

**คุณสมบัติ**

- สำหรับกระจกหนา 10-12 มม.
- สามารถติดตั้งได้ทั้งบานซ้ายและบานขวา

**ข้อมูลทางเทคนิค**

- รับน้ำหนักบานประตูได้สูงสุด: 80 กก.
- สำหรับบานประตูกว้างไม่เกิน: 1,100 มม.

**การติดตั้ง**

- ตัวหนีบซ่อนยึดติดกับสลักทุกเหลี่ยม

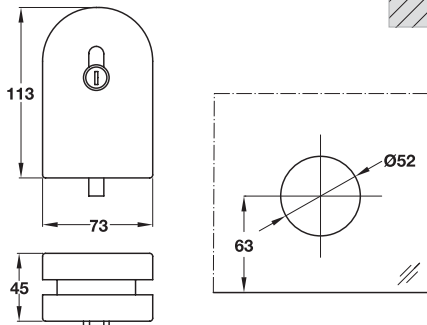
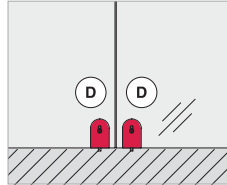
**ประกอบด้วย**

- ตัวหนีบช่องแสงล่างสำหรับบานเปิด 2 ทาง 1 ชิ้น  
 กุญแจหกเหลี่ยมรุ่น SW 2 และ 5 2 ชิ้น  
 อุปกรณ์ยึดติดสำหรับกระจกหนา 10 มม. 1 ชิ้น

Finish วัสดุ/สี	Cat. No. รหัสสินค้า
Stainless steel matt (304)	981.00.600
สแตนเลสด้าน (304)	

Ⓓ Bottom patch with PC aperture

ตัวหนีบล็อคกระจกบานเปลือย



Features

- For glass thickness 10–12 mm
- Suitable for DIN left hand and DIN right hand
- For profile cylinder
- Bolt 1-turn

Installation

- Clamp fixing, concealed, with hexagon socket screws

Supplied with

- 1 Bottom patch with PC aperture
- 2 Allen keys SW 2 and 5
- 1 Additional gasket for glass thickness 10 mm
- 1 Striking plate with fixing material
- 1 Fixing screw for profile cylinder

คุณสมบัติ

- สำหรับกระจกหนา 10-12 มม.
- สามารถติดตั้งได้ทั้งบานซ้ายและบานขวา
- สำหรับใส่กุญแจระบบ PC
- ล็อคจันทะเดียว

การติดตั้ง

- ตัวหนีบซ่อนยึดติดกับสกรูหกเหลี่ยม

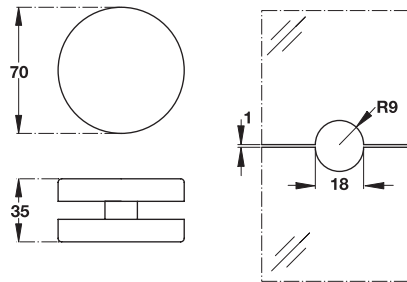
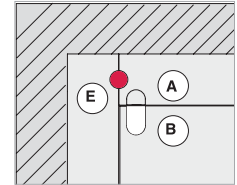
ประกอบด้วย

- ตัวหนีบล็อคกระจกบานเปลือย 1 ชิ้น
- กุญแจหกเหลี่ยมรุ่น SW 2 และ 5 2 ชิ้น
- อุปกรณ์ยึดติดสำหรับกระจกหนา 10 มม. 1 ชิ้น
- แผ่นเพลทพร้อมอุปกรณ์ยึดติด 1 ชิ้น
- สกรูยึดติดใส่กุญแจ 1 ชิ้น

Finish วัสดุ/สี	Cat. No. รหัสสินค้า
Stainless steel matt (304)	981.00.630
สีสแตนเลสด้าน (304)	

Ⓔ Fanlight/side panel connection patch fitting

ตัวหนีบช่องแสงบนและช่องแสงข้าง



Features

- For glass thickness 10-12 mm

Installation

- Clamp fixing, concealed, with hexagon socket screws

Supplied with

- 1 Fanlight/side panel connection patch fitting
- 2 Allen keys SW 2 and 5
- 1 Additional gasket for glass thickness 10 mm

คุณสมบัติ

- สำหรับกระจกหนา 10-12 มม.

การติดตั้ง

- ตัวหนีบซ่อนยึดติดกับสกรูหกเหลี่ยม

ประกอบด้วย

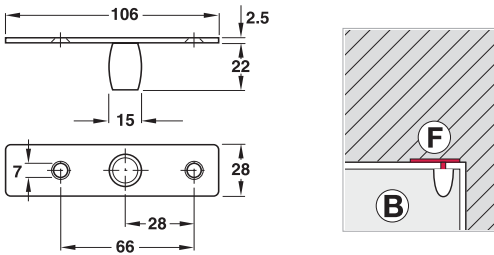
- ตัวหนีบช่องแสงบนและช่องแสงข้าง 1 ชิ้น
- กุญแจหกเหลี่ยมรุ่น SW 2 และ 5 2 ชิ้น
- อุปกรณ์ยึดติดสำหรับกระจกหนา 10 มม. 1 ชิ้น

Finish วัสดุ/สี	Cat. No. รหัสสินค้า
Stainless steel matt (304)	981.00.640
สีสแตนเลสด้าน (304)	

ⓕ Ceiling bearing

เดือยปรับไม่ได้

StarTec



Features

- Counter bearing for top patch fitting
- Suitable for DIN left hand and DIN right hand

Installation

- Screw fixing

คุณสมบัติ

- ตัวหนีบด้านบนมีปากรองจุดหมุน
- สามารถติดตั้งได้ทั้งบานซ้ายและบานขวา

การติดตั้ง

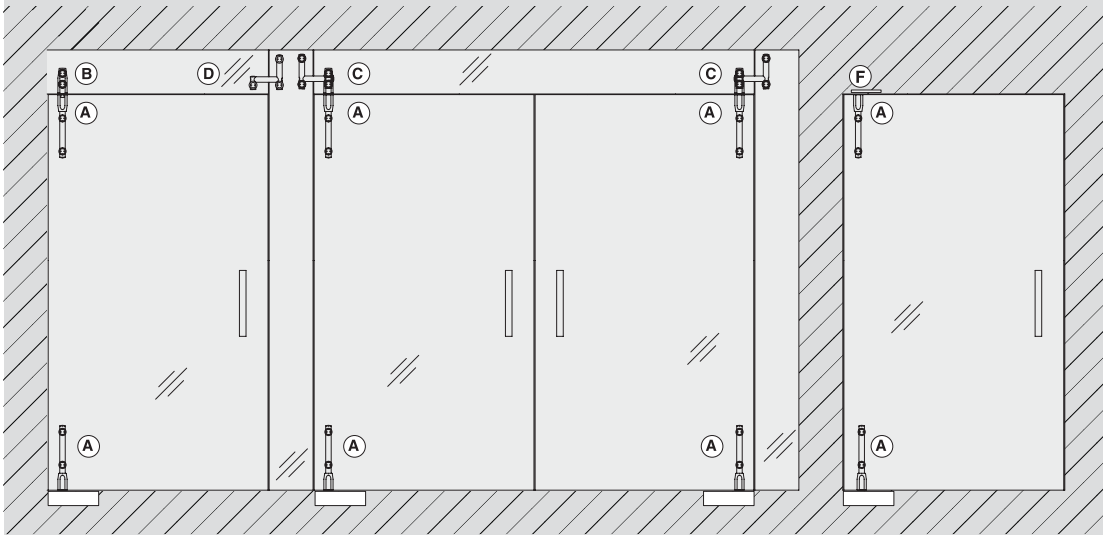
- ติดตั้งด้วยสกรู

Finish วัสดุ/สี	Cat. No. รหัสสินค้า
Stainless steel matt (304) สแตนเลสด้าน (304)	981.00.080

We reserve the right to alter specifications without notice (HTH Architectural Hardware 2010).  
บริษัทฯ ขอสงวนการเปลี่ยนแปลงรายละเอียดโดยไม่มีแจ้งล่วงหน้า (อุปกรณ์ฮาร์ดแวร์ 2553).

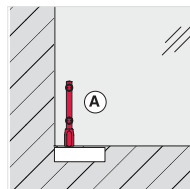
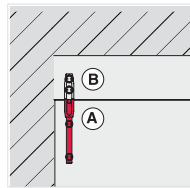
Patch fittings tubular type

ตัวหนีบบานกระจกชนิดจุดหมุน - ทรงท่อ



Ⓐ Bottom and Top patch fitting

ตัวหนีบช่องแสงบนและช่องแสงล่างสำหรับบานเปิด 2 ทาง



Features

- For glass thickness 10–12 mm
- Suitable for DIN left hand and DIN right hand
- For double and single action doors

Technical data

- Max door weight: 80 kg
- Max door leaf width: 1,000 mm

Installation

- Clamp fixing, with special fixing wrench, order separately
- For mounting the glass door, a floor spring or pivot bearing must be ordered separately (See Section 4).

Supplied with

- 1 Top patch fitting
- 1 Bottom patch fitting

คุณสมบัติ

- สำหรับกระจกหนา 10-12 มม.
- สามารถติดตั้งได้ทั้งบานซ้ายและบานขวา

ข้อมูลทางเทคนิค

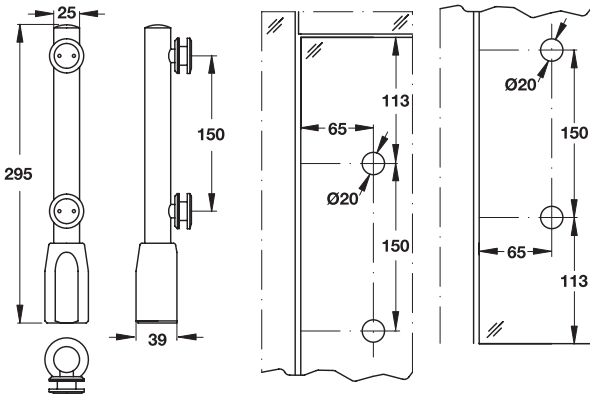
- รับน้ำหนักบานประตูได้สูงสุด: 80 กก.
- สำหรับบานประตูกว้างไม่เกิน: 1,000 มม.

การติดตั้ง

- ตัวหนีบยึดติดกับกาน้ำปากตาย (แยกสั่งซื้อ)
- ในการติดตั้งกับบานกระจก ใช้ค้อนทุบหรือตัวจุดหมุนต้องแยกสั่งซื้อ

ประกอบด้วย

- ตัวหนีบช่องแสงบน 1 ชิ้น
- ตัวหนีบช่องแสงล่าง 1 ชิ้น

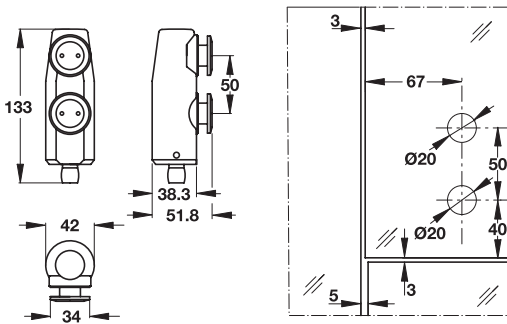
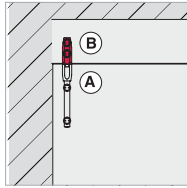


Finish วัสดุ/สี	Version รูปแบบ	Cat. No. รหัสสินค้า
Stainless steel matt (304) สแตนเลสด้าน (304)	Top patch fitting	981.20.010
	Bottom patch fitting	981.20.000

We reserve the right to alter specifications without notice (HTH Architectural Hardware 2010).  
บริษัทฯ ขอสงวนการเปลี่ยนแปลงรายละเอียดได้โดยไม่ต้องแจ้งล่วงหน้า (อุปกรณ์ฮาร์ดแวร์ 2563).

**B Fanlight pivot patch fitting**

ตัวหนีบช่องแสงบน พร้อมจุดหมุนด้านข้าง *StarTec*



**Features**

- For glass thickness 10–12 mm
- Suitable for DIN left hand and DIN right hand

**Technical data**

- Pivot adjustable  $\pm 2$  mm

**Installation**

- Clamp fixing, with special fixing wrench, order separately

**Supplied with**

1 Fanlight pivot tube fitting

**คุณสมบัติ**

- สำหรับกระจกหนา 10-12 มม.
- สามารถติดตั้งได้ทั้งบานซ้ายและบานขวา

**ข้อมูลทางเทคนิค**

- จุดหมุนปรับได้  $\pm 2$  มม.

**การติดตั้ง**

- ตัวหนีบยึดติดกับกฏูแจปากตาย (แยกสั่งซื้อ)

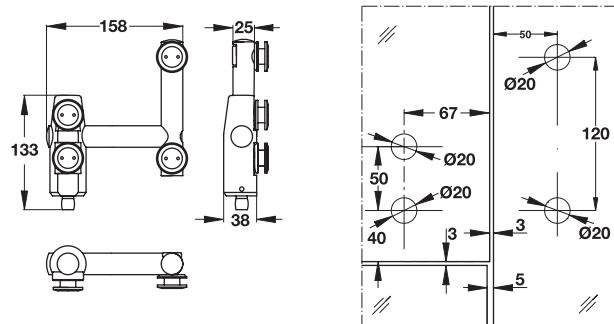
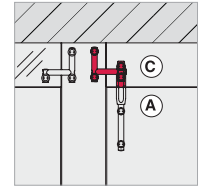
**ประกอบด้วย**

ตัวหนีบช่องแสงบน พร้อมจุดหมุนด้านข้าง 1 ชิ้น

Finish วัสดุ/สี	Cat. No. รหัสสินค้า
Stainless steel matt (304) สแตนเลสด้าน (304)	981.20.020

**C Fanlight/side panel pivot patch fitting**

ตัวหนีบช่องแสงบนและช่องแสงข้าง พร้อมจุดหมุนด้านข้าง *StarTec*



**Features**

- For glass thickness 10–12 mm
- Suitable for DIN left hand and DIN right hand

**Technical data**

- Side arm adjustable  $\pm 2$  mm

**Installation**

- Clamp fixing, with special fixing wrench, order separately

**Supplied with**

1 Fanlight/side panel tube fitting

**คุณสมบัติ**

- สำหรับกระจกหนา 10-12 มม.
- สามารถติดตั้งได้ทั้งบานซ้ายและบานขวา

**ข้อมูลทางเทคนิค**

- แขนด้านข้างปรับได้  $\pm 2$  มม.

**การติดตั้ง**

- ตัวหนีบยึดติดกับกฏูแจปากตาย (แยกสั่งซื้อ)

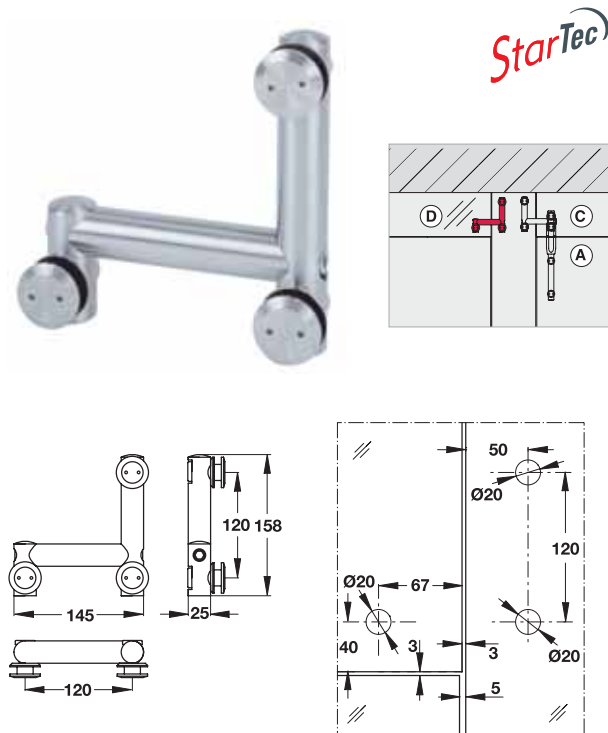
**ประกอบด้วย**

ตัวหนีบช่องแสงบนและช่องแสงข้าง พร้อมจุดหมุนด้านข้าง 1 ชิ้น

Finish วัสดุ/สี	Cat. No. รหัสสินค้า
Stainless steel matt (304) สแตนเลสด้าน (304)	981.20.030

Ⓓ Fanlight/side panel connection patch fitting

ตัวหนีบช่องแสงบนและช่องแสงข้าง พร้อมจุดหมุนด้านข้าง



Features

- For glass thickness 10–12 mm
- Suitable for DIN left hand and DIN right hand

Technical data

- Pivot adjustable  $\pm 2$  mm

Installation

- Clamp fixing, with special fixing wrench, order separately

Supplied with

1 Fanlight/side panel connection patch fitting

คุณสมบัติ

- สำหรับกระจกหนา 10-12 มม.
- สามารถติดตั้งได้ทั้งบานซ้ายและบานขวา

ข้อมูลทางเทคนิค

- จุดหมุนปรับได้  $\pm 2$  มม.

การติดตั้ง

- ตัวหนีบยึดติดกับกุกุญแจปากตาย (แยกสั่งซื้อ)

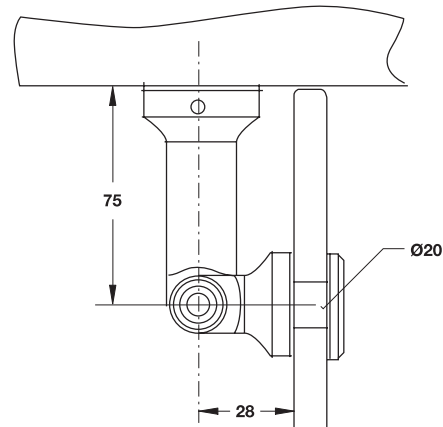
ประกอบด้วย

ตัวหนีบช่องแสงบนและช่องแสงข้าง พร้อมจุดหมุนด้านข้าง 1 ชิ้น

Finish วัสดุ/สี	Cat. No. รหัสสินค้า
Stainless steel matt (304) สแตนเลสด้าน (304)	981.20.040

Wall/glass connection bar

แถบยึดผนังต่อกระจก



Features

- For glass thickness 10–12 mm

Installation

- Clamp fixing, with special fixing wrench, order separately

Supplied with

• 1 Wall/glass connection bar

คุณสมบัติ

- สำหรับกระจกหนา 10-12 มม.

การติดตั้ง

- ตัวหนีบยึดติดกับกุกุญแจปากตาย (แยกสั่งซื้อ)

ประกอบด้วย

แถบยึดผนังต่อกระจก 1 ชิ้น

Finish วัสดุ/สี	Cat. No. รหัสสินค้า
Stainless steel matt (304) สแตนเลสด้าน (304)	981.20.050

Fixing wrench

กุกุญแจปากตาย



Finish วัสดุ/สี	Cat. No. รหัสสินค้า
Stainless steel matt (304) สแตนเลสด้าน (304)	941.16.036

We reserve the right to alter specifications without notice (HTH Architectural Hardware 2010).  
บริษัทฯ ขอสงวนการเปลี่ยนแปลงรายละเอียดโดยไม่ต้องแจ้งล่วงหน้า (อุปกรณ์ฮาร์ดแวร์ 2553).



**Glass bonding fittings to find in our  
Furniture Fittings Catalogue 2008 Chapter 13**

อุปกรณ์บานกระจกแบบติดตั้งด้วยกาวสามารถดูใน  
แคตตาล็อกเฟอร์นิเจอร์ติดตั้ง 2008 บทที่ 13



**“We offer a wide range of options:  
the term is functionality and quality”.**

“เฮเฟเล้นำเสนอทางเลือกที่เปิดกว้าง  
ในด้านสมรรถภาพและคุณภาพของสินค้า”



Glass door fittings for hinged doors

อุปกรณ์บานพับบานกระจก



Model 102  
แบบ 102



Model 103  
แบบ 103



Model 202  
แบบ 202



Model 203  
แบบ 203



Model 403  
แบบ 403



Model 503  
แบบ 503

Model แบบ	102	103	202	203	403	503
<b>Hinge versions</b> ประเภทบานพับ						
2-piece 2 ชิ้น	X	-	X	-	-	-
3-piece 3 ชิ้น	-	X	-	X	X	X
<b>Lock types</b> ชนิดของลิ็อค						
Not lockable (NL) ไม่ใช่ใส่กุญแจ	X	X	X	X	-	-
Prepared for profile cylinder (PC) สำหรับใส่กุญแจระบบ (PC)	X	X	X	X	X	X
Bathroom/WC สำหรับใส่กุญแจเข้ากับห้องน้ำ	-	-	-	-	X	X
<b>Lock versions</b> ประเภทของลิ็อค						
For lever handles without handle roses สำหรับมือจับก้านโยกแบบไม่มีฝาดรอบ	X	X	X	X	X	X
For lever handles with handle roses สำหรับมือจับก้านโยกแบบมีฝาดรอบ	-	-	-	-	X	X

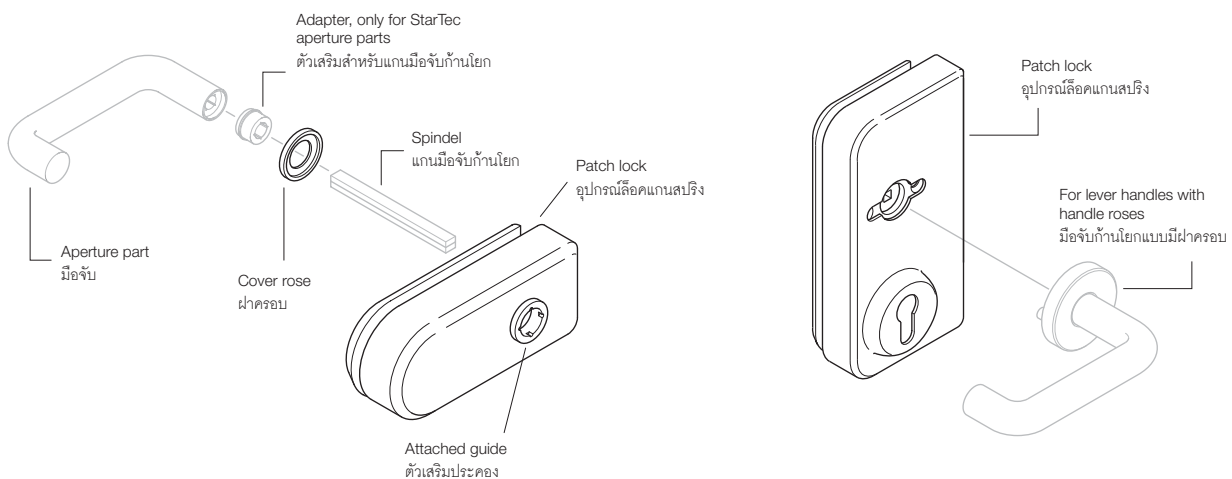
Order references

Spindle, aperture parts, adapter for StarTec aperture parts, frame parts, striking plates and profile cylinder are not include in the scope of delivery. Please order separately.

การสั่งซื้อสินค้า

แกนมือจับก้านโยก, มือจับ, ตัวเสริมสำหรับแกนมือจับก้านโยก StarTec, ฐานบานพับเพลาตรึงกลอนและใส่กุญแจไม่ได้รวมอยู่ในชุด กรุณาสั่งซื้อสินค้าแยกต่างหาก

6



We reserve the right to alter specifications without notice (HTH Architectural Hardware 2010).  
บริษัทฯ ขอสงวนการเปลี่ยนแปลงรายละเอียดได้โดยไม่ต้องแจ้งล่วงหน้า (อุปกรณ์ฮาร์ดแวร์ 2553).

**Glass door fittings, models 102 and 103**

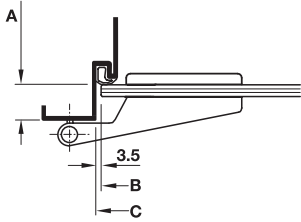
อุปกรณ์บานพับบานกระจกแบบ 102 และ 103



**Model 102**  
แบบ 102



**Model 103**  
แบบ 103



A = Rebate depth  
B = Standard glass dimensions  
C = Frame rebate dimensions  
A = ระยะระหว่างบานกับเฟรม  
B = กระจกหนา  
C = ขนาดของเฟรมประตูมาตรฐาน

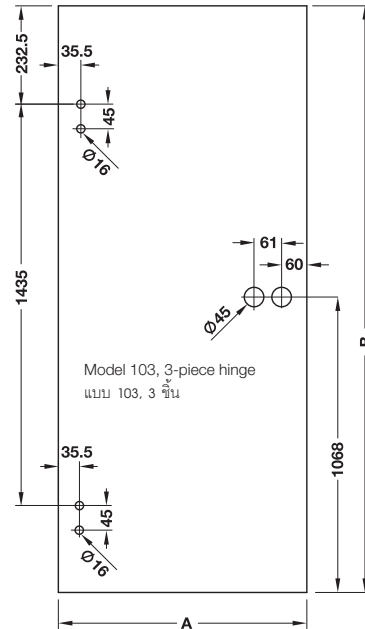
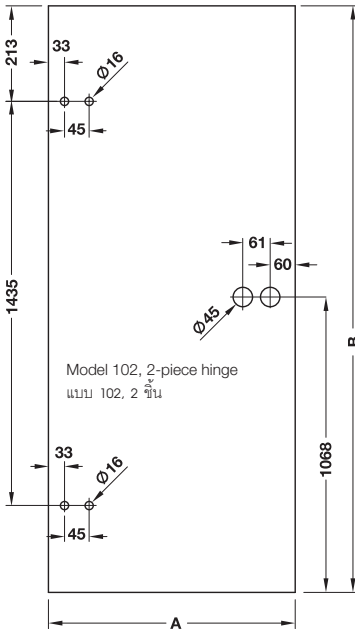
Please note rebate depth and glass weight:

กรุณาตรวจสอบน้ำหนักประตูกระจก และระยะระหว่างบานกับเฟรม

Rebate depth ระยะระหว่างบานกับเฟรม	Glass thickness กระจกหนา	Door weight kg/m <sup>2</sup> น้ำหนักของบาน กก./ตรม.
24 mm	8 mm	20 kg
26 mm	10 mm	25 kg
28 mm	12 mm	30 kg

**Glass preparation details (tempered safety glass, DIN 1249)**

แบบการเจาะกระจก (กระจกนิรภัย, DIN 1249)



**Note**

Finishes chrome plated matt, chrome plated polished, gold coloured and silver coloured are available on request. Shape of hinge can be different.

**หมายเหตุ**

สีโครมด้าน, สีโครมเงา, สีทองและสีเงิน สามารถสั่งซื้อได้ รูปร่างของบานพับแตกต่างกัน

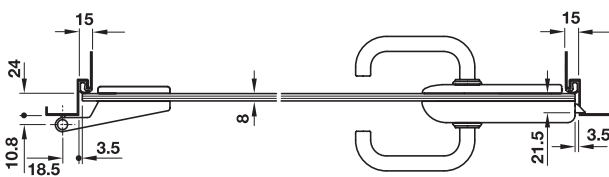
**Dimensions for DIN 1249 doors**

แบบการเจาะกระจก (กระจกนิรภัย DIN 1249)

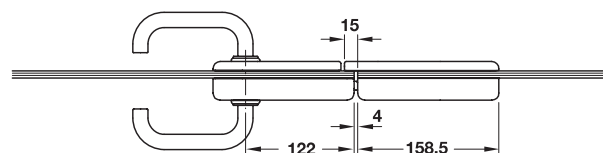
Block work standard dimensions ขนาดของช่องประตูมาตรฐาน	750 x 2,000	875 x 2,000	1,000 x 2,000	750 x 2,125	875 x 2,125	1,000 x 2,125
Frame rebate dimensions ขนาดของเฟรมประตูมาตรฐาน	716 x 1,983	841 x 1,983	966 x 1,983	716 x 2,108	841 x 2,108	966 x 2,108
Standard glass dimensions A x B ขนาดของบานประตูมาตรฐาน	709 x 1,972	834 x 1,972	959 x 1,972	709 x 2,097	843 x 2,097	959 x 2,097

**Installation**

การติดตั้ง



Mounting situation DIN left hand, single doors  
ลักษณะการติดตั้งบานเปิดซ้าย บานเดียว

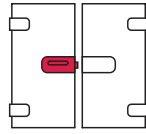


Mounting situation DIN left hand, double doors  
ลักษณะการติดตั้งบานเปิดซ้าย บานคู่

We reserve the right to alter specifications without notice (HTH Architectural Hardware 2010). บริษัทฯ ขอสงวนการเปลี่ยนแปลงรายละเอียดโดยมิได้มีการแจ้งล่วงหน้า (อุปกรณ์ฮาร์ดแวร์ 2553).

Locking patch

อุปกรณ์ล็อคแกนสปริง **StarTec**



Features

- Area of application: For door made of tempered safety glass
- For glass thickness: 8–12 mm
- Version: Continuous visible glass edge within the lock area, latchbolt lock, 2-piece
- Lever follower: 8 mm
- Backset: 52 mm
- Mounting: For DIN left and DIN right hand use

คุณสมบัติ

- ลักษณะการใช้งาน: สำหรับประตูกระจกนิรภัย
- สำหรับกระจกหนา: 8-12 มม.
- รูปแบบ: สามารถเห็นขอบกระจกบริเวณอุปกรณ์ล็อค
- รูแกนเหล็กมีขนาด: 8 มม.
- ระยะเจาะสลักกกุญแจ: 52 มม.
- การติดตั้ง: สามารถติดตั้งได้ทั้งบานซ้ายและขวา

Note

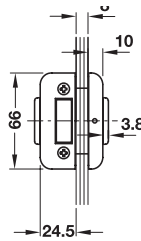
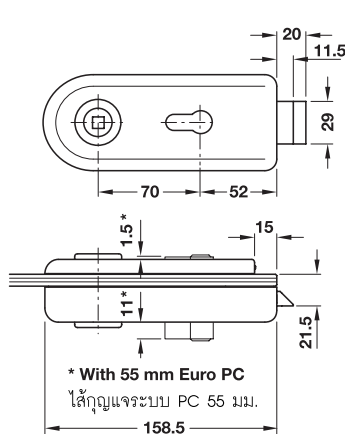
All locks are prepared for DIN left hand.  
For changing to DIN right hand, follow installation instructions.

หมายเหตุ

อุปกรณ์ล็อคถูกออกแบบมาให้ติดตั้งกับบานซ้าย  
หากต้องการติดตั้งบานขวา ให้ปฏิบัติตามที่ได้ระบุไว้ในคู่มือการติดตั้ง

PC Lock

ใส่กุญแจระบบ PC



Features

- Version: With key action
- Distance: 70 mm

คุณสมบัติ

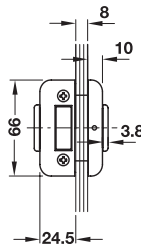
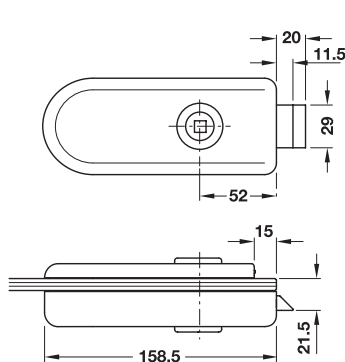
- รูปแบบ: พร้อมแท่นบังคับลิ้น
- ระยะของมือจับ: 70 มม.

Finish วัสดุ/สี	Cat. No. รหัสสินค้า
Stainless steel matt (304) สแตนเลสด้าน (304)	981.01.790

Packing: 1 pc.  
บรรจุ: 1 ชิ้น

NL Lock

ไม่ใช่ใส่กุญแจ



Features

- Version: Front lever handle

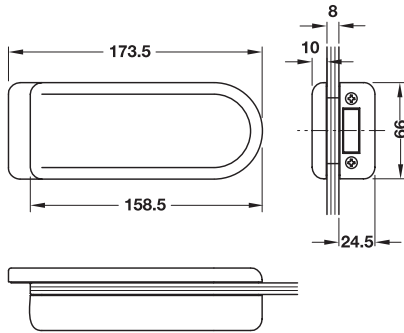
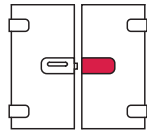
คุณสมบัติ

- รูปแบบ: สำหรับมือจับก้านโยกด้านหน้า

Finish วัสดุ/สี	Cat. No. รหัสสินค้า
Stainless steel matt (304) สแตนเลสด้าน (304)	981.01.590

Packing: 1 pc.  
บรรจุ: 1 ชิ้น

Strike patch  
เบ้ารับกลอน *StarTec*



Features

- Area of application: For double doors made of tempered safety glass
- For glass thickness: 8–12 mm
- Version: 2-piece, with stop, protrudes the glass edge
- Mounting: For DIN left and DIN right hande use

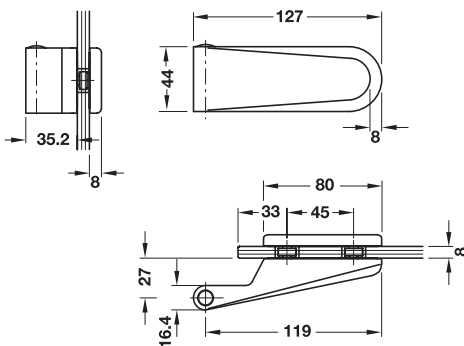
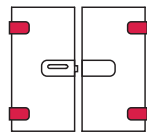
คุณสมบัติ

- ลักษณะการใช้งาน: สำหรับประตูกระจกนิรภัยบานเปิดคู่
- สำหรับกระจกหนา: 8-12 มม.
- รูปแบบ: พร้อมตัวหยุดบานยื่นออกมาจากขอบกระจก
- การติดตั้ง: สามารถติดตั้งได้ทั้งบานซ้ายและขวา

Finish วัสดุ/สี	Cat. No. รหัสสินค้า
Stainless steel matt (304) สแตนเลสด้าน (304)	981.01.910

Packing: 1 pc.  
บรรจุ: 1 ชิ้น

2-Piece hinge (wing part)  
บานพับบานกระจกแบบ 2 ชิ้น *StarTec*



Features

- Area of application: For wooden or steel frames
- For glass thickness: 8–12 mm
- Door weight: Max. 50 kg
- Knuckle Ø: 16.4 mm

คุณสมบัติ

- ลักษณะการใช้งาน: สำหรับเฟรมไม้หรือโลหะ
- สำหรับกระจกหนา: 8-12 มม.
- รับน้ำหนักประตูสูงสุด: 50 กก.
- แกนกลาง Ø: 16.4 มม.

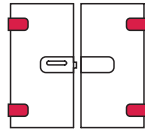
Finish วัสดุ/สี	Cat. No. รหัสสินค้า
Stainless steel matt (304) สแตนเลสด้าน (304)	981.01.530

Packing: 1 pc. with cover cap  
บรรจุ: 1 ชิ้น พร้อมฝาครอบ

We reserve the right to alter specifications without notice (HTH Architectural Hardware 2010).  
บริษัทฯ ขอสงวนการเปลี่ยนแปลงรายละเอียดโดยไม่มีการแจ้งล่วงหน้า (อุปกรณ์ฮาร์ดแวร์ 2553).

3-Piece hinge (wing part)

บานพับบานกระจกแบบ 3 ชิ้น

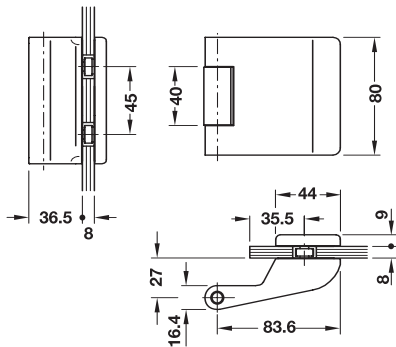


Features

- Area of application: For wooden or steel frames
- For glass thickness: 8–12 mm
- Door weight: Max. 50 kg
- Knuckle Ø: 16.4 mm

คุณสมบัติ

- ลักษณะการใช้งาน: สำหรับเฟรมไม้หรือโลหะ
- สำหรับกระจกหนา: 8-12 มม.
- รับน้ำหนักประตูสูงสุด: 50 กก.
- แกนกลาง Ø: 16.4 มม.



Finish วัสดุ/สี	Cat. No. รหัสสินค้า
Stainless steel matt (304) สแตนเลสด้าน (304)	981.01.550

Packing: 1 pc. with cover cap  
บรรจุ: 1 ชิ้นพร้อมฝาครอบ

6

Please order additional:

กรุณาสั่งซื้อสินค้าด้านล่างแยกชิ้น

	Number จำนวน	Page เลขหน้า
Lever handle มือจับก้านโยก	2 pcs. 2 ชิ้น	6.50–6.51
Adapter for lever handle ตัวเสริมสำหรับแกนมือจับ	2 pcs. 2 ชิ้น	6.52
Spindle แกนมือจับก้านโยก	1 pc. 1 ชิ้น	6.52
Striking plate เพลทรับกลอน	1 pc. 1 ชิ้น	2.42
Frame part of 2-piece hinge ฐานบานพับส่วนติดวงกบแบบ 2 ชิ้น	2 pcs. 2 ชิ้น	6.45–6.46
Frame part of 3-piece hinge ฐานบานพับส่วนติดวงกบแบบ 3 ชิ้น		6.47–6.48

We reserve the right to alter specifications without notice (HTH Architectural Hardware 2010).  
บริษัทฯ ขอสงวนการเปลี่ยนแปลงรายละเอียดได้โดยไม่ต้องแจ้งล่วงหน้า (อุปกรณ์ฮาร์ดแวร์ 2553).

Glass door fittings, models 202 and 203

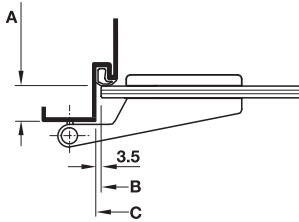
อุปกรณ์บานพับบานกระจกแบบ 202 และ 203



Model 202  
แบบ 202



Model 203  
แบบ 203



A = Rebate depth  
B = Standard glass dimensions  
C = Frame rebate dimensions  
A = ระยะระหว่างบานกับเฟรม  
B = กระจกหนา  
C = ขนาดของเฟรมประตูมาตรฐาน

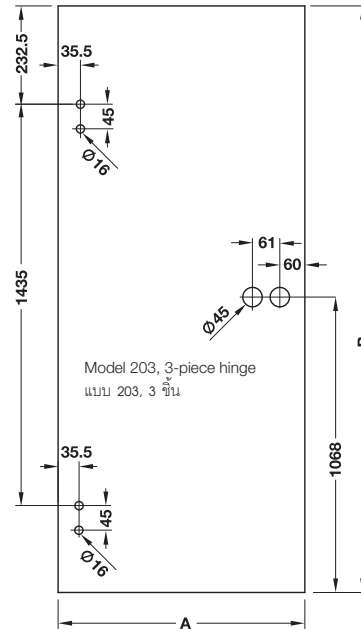
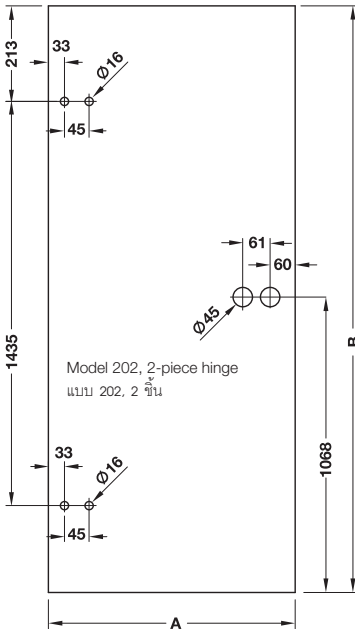
Please note rebate depth and glass weight:

กรุณาตรวจสอบน้ำหนักประตูกระจก และระยะระหว่างบานกับเฟรม

Rebate depth ระยะระหว่างบานกับเฟรม	Glass thickness กระจกหนา	Door weight kg/m <sup>2</sup> น้ำหนักของบาน กก./ตรม.
24 mm	8 mm	20 kg
26 mm	10 mm	25 kg
28 mm	12 mm	30 kg

Glass preparation details (tempered safety glass, DIN 1249)

แบบการเจาะกระจก (กระจกนิรภัย, DIN 1249)



Note

Finishes chrome plated matt, chrome plated polished, gold coloured and silver coloured are available on request. Shape of hinge can be different.

หมายเหตุ

สีโครมด้าน, สีโครมเงา, สีทองและสีเงิน สามารถสั่งซื้อได้ รูปร่างของบานพับแตกต่างกัน

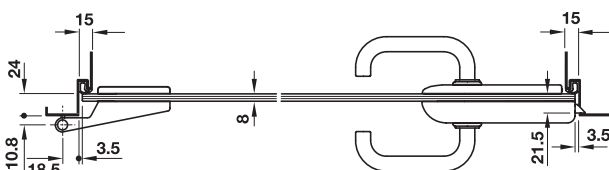
Dimensions for DIN 18101 doors

แบบการเจาะกระจก (กระจกนิรภัย DIN 18101)

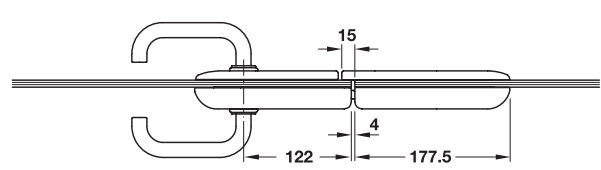
Block work standard dimensions ขนาดของช่องประตูมาตรฐาน	750 x 2,000	875 x 2,000	1,000 x 2,000	750 x 2,125	875 x 2,125	1,000 x 2,125
Frame rebate dimensions ขนาดของเฟรมประตูมาตรฐาน	716 x 1,983	841 x 1,983	966 x 1,983	716 x 2,108	841 x 2,108	966 x 2,108
Standard glass dimensions A x B ขนาดของบานประตูมาตรฐาน	709 x 1,972	834 x 1,972	959 x 1,972	709 x 2,097	843 x 2,097	959 x 2,097

Installation

การติดตั้ง



Mounting situation DIN left hand, single doors  
ลักษณะการติดตั้งบานเปิดซ้าย บานเดียว

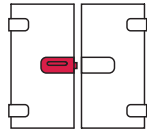


Mounting situation DIN left hand, double doors  
ลักษณะการติดตั้งบานเปิดซ้าย บานคู่

We reserve the right to alter specifications without notice (HTH Architectural Hardware 2010). บริษัทฯ ขอสงวนการเปลี่ยนแปลงรายละเอียดโดยไม่ต้องมีใต้งานล่วงหน้า (อุปกรณ์ฮาร์ดแวร์ 2553).

Locking patch

อุปกรณ์ล็อคแกนสปริง **StarTec**



Features

- Area of application: For door made of tempered safety glass
- For glass thickness: 8–12 mm
- Version: Continuous visible glass edge within the lock area, latchbolt lock, 2-piece
- Lever follower: 8 mm
- Backset: 52 mm
- Mounting: For DIN left and DIN right hand use

คุณสมบัติ

- ลักษณะการใช้งาน: สำหรับประตูกระจกนิรภัย
- สำหรับกระจกหนา: 8-12 มม.
- รูปแบบ: สามารถเห็นขอบกระจกบริเวณอุปกรณ์ล็อค
- รูแกนเหล็กมีขนาด: 8 มม.
- ระยะเจาะตลับกุกุญแจ: 52 มม.
- การติดตั้ง: สามารถติดตั้งได้ทั้งบานซ้ายและขวา

Note

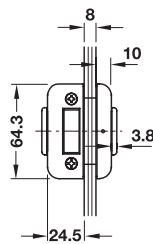
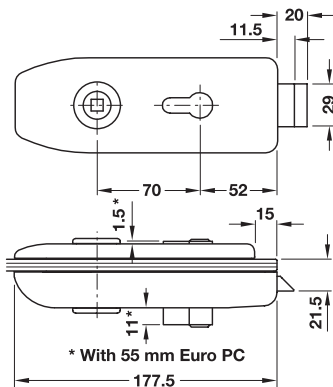
All locks are prepared for DIN left hand.  
For changing to DIN right hand, follow installation instructions.

หมายเหตุ

อุปกรณ์ล็อคถูกออกแบบมาให้ติดตั้งกับบานซ้าย  
หากต้องการติดตั้งบานขวา ให้ปฏิบัติตามที่ได้ระบุไว้ในคู่มือการติดตั้ง

PC Lock

ใส่กุญแจระบบ PC



Features

- Version: With key action
- Distance: 70 mm

คุณสมบัติ

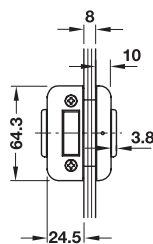
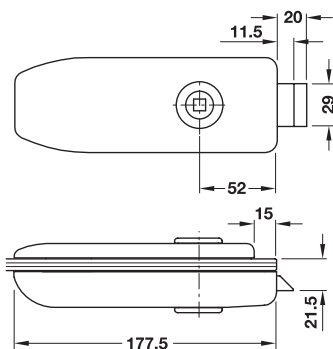
- รูปแบบ: พร้อมแท่นบังคับลิ้น
- ระยะของมือจับ: 70 มม.

Finish วัสดุ/สี	Cat. No. รหัสสินค้า
Stainless steel matt (304)	981.16.750
สแตนเลสด้าน (304)	

Packing: 1 pc.  
บรรจุ: 1 ชิ้น

NL Lock

ไม่ใช่ใส่กุญแจ



Features

- Version: Front lever handle

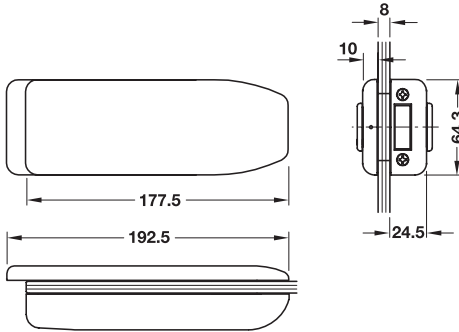
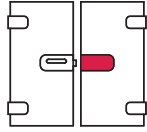
คุณสมบัติ

- รูปแบบ: สำหรับมือจับก้านโยกด้านหน้า

Finish วัสดุ/สี	Cat. No. รหัสสินค้า
Stainless steel matt (304)	981.16.550
สแตนเลสด้าน (304)	

Packing: 1 pc.  
บรรจุ: 1 ชิ้น

Strike patch  
เบ้ารับกลอน *StarTec*



Features

- Area of application: For double doors made of tempered safety glass
- For glass thickness: 8–12 mm
- Version: 2-piece, with stop, protrudes the glass edge
- Mounting: For DIN left and DIN right hande use

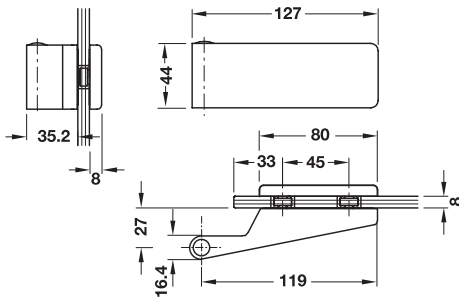
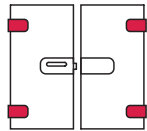
คุณสมบัติ

- ลักษณะการใช้งาน: สำหรับประตูกระจกนิรภัยบานเปิดคู่
- สำหรับกระจกหนา: 8-12 มม.
- รูปแบบ: พร้อมตัวหยุดบานยื่นออกมาจากขอบกระจก
- การติดตั้ง: สามารถติดตั้งได้ทั้งบานซ้ายและขวา

Finish สี	Cat. No. รหัสสินค้า
Stainless steel matt (304) สแตนเลสด้าน (304)	981.16.900

Packing: 1 pc.  
บรรจุ: 1 ชิ้น

2-Piece hinge (wing part)  
บานพับบานกระจกแบบ 2 ชิ้น *StarTec*



Features

- Area of application: For wooden or steel frames
- For glass thickness: 8–12 mm
- Door weight: Max. 50 kg
- Knuckle Ø: 16.4 mm

คุณสมบัติ

- ลักษณะการใช้งาน: สำหรับเฟรมไม้หรือโลหะ
- สำหรับกระจกหนา: 8-12 มม.
- รับน้ำหนักประตูสูงสุด: 50 กก.
- แกนกลาง Ø: 16.4 มม.

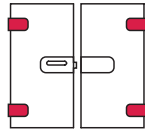
Finish สี	Cat. No. รหัสสินค้า
Stainless steel matt (304) สแตนเลสด้าน (304)	981.16.500

Packing: 1 pc.  
บรรจุ: 1 ชิ้น

We reserve the right to alter specifications without notice (HTH Architectural Hardware 2010).  
บริษัทฯ ขอสงวนการเปลี่ยนแปลงรายละเอียดโดยมิได้มีการแจ้งล่วงหน้า (อุปกรณ์ฮาร์ดแวร์ 2553).

3-Piece hinge (wing part)

บานพับบานกระจกแบบ 3 ชิ้น

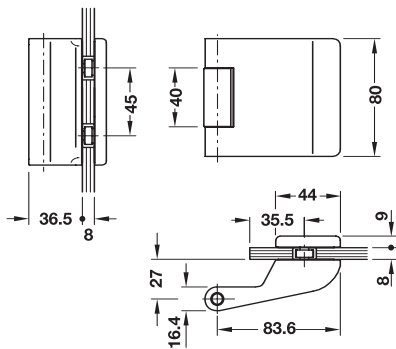


Features

- Area of application: For wooden or steel frames
- For glass thickness: 8 – 12 mm
- Door weight: Max. 50 kg
- Knuckle Ø: 16.4 mm,

คุณสมบัติ

- ลักษณะการใช้งาน: สำหรับเฟรมไม้หรือโลหะ
- สำหรับกระจกหนา: 8-12 มม.
- รับน้ำหนักประตูสูงสุด: 50 กก.
- แกนกลาง Ø: 16.4 มม.



Finish วัสดุ/สี	Cat. No. รหัสสินค้า
Stainless steel matt (304) สแตนเลสด้าน (304)	981.01.550

Packing: 1 pc.  
บรรจุ: 1 ชิ้น

6

Please order additional:

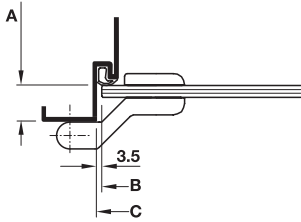
กรุณาสั่งซื้อสินค้าด้านล่างแยกขึ้น

	Number จำนวน	Page เลขหน้า
Lever handle มือจับก้านโยก	2 pcs. 2 ชิ้น	6.50–6.51
Adapter for lever handle ตัวเสริมสำหรับแกนมือจับ	2 pcs. 2 ชิ้น	6.52
Spindle แกนมือจับก้านโยก	1 pc. 1 ชิ้น	6.52
Striking plate เพลทรับกลอน	1 pc. 1 ชิ้น	2.42
Frame part of 2-piece hinge ฐานบานพับส่วนติดวงกบแบบ 2 ชิ้น	2 pcs. 2 ชิ้น	6.45–6.46
Frame part of 3-piece hinge ฐานบานพับส่วนติดวงกบแบบ 3 ชิ้น		6.47–6.48

We reserve the right to alter specifications without notice (HTH Architectural Hardware 2010).  
บริษัทฯ ขอสงวนการเปลี่ยนแปลงรายละเอียดได้โดยไม่ต้องแจ้งล่วงหน้า (อุปกรณ์ฮาร์ดแวร์ 2563).

**Glass door fittings, model 403**

อุปกรณ์บานพับบานกระจกแบบ 403



A = Rebate depth  
B = Standard glass dimensions  
C = Frame rebate dimensions  
A = ระยะระหว่างบานกับเฟรม  
B = กระจกหนา  
C = ขนาดของเฟรมมาตรฐาน

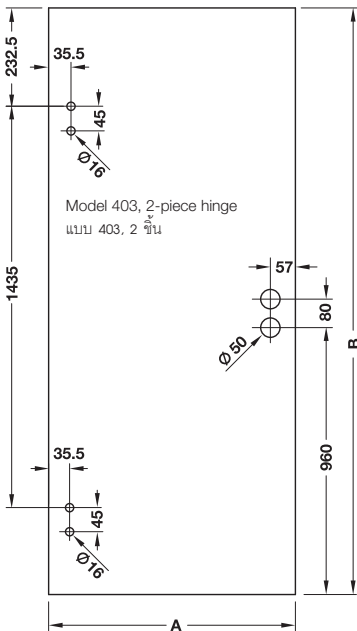
Please note rebate depth and glass weight:

กรุณาตรวจสอบน้ำหนักประตูกระจก และระยะระหว่างบานกับเฟรม

Rebate depth ระยะระหว่างบานกับเฟรม	Glass thickness กระจกหนา	Door weight kg/m <sup>2</sup> น้ำหนักของบาน กก./ตรม.
24 mm	8 mm	20 kg
26 mm	10 mm	25 kg
28 mm	12 mm	30 kg

**Glass preparation details (tempered safety glass, DIN 1249)**

แบบการเจาะกระจก (กระจกนิรภัย, DIN 1249)



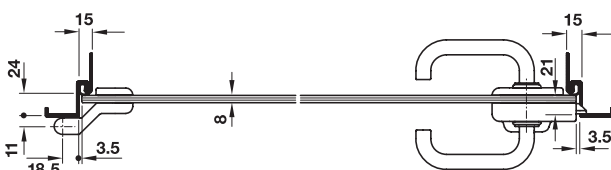
**Dimensions for DIN 18101 doors**

แบบการเจาะกระจก (กระจกนิรภัย DIN 18101)

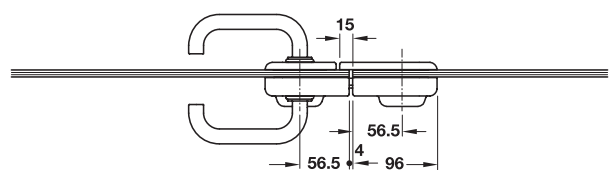
Block work standard dimensions ขนาดของช่องประตูมาตรฐาน	750 x 2,000	875 x 2,000	1,000 x 2,000	750 x 2,125	875 x 2,125	1,000 x 2,125
Frame rebate dimensions ขนาดของเฟรมประตูมาตรฐาน	716 x 1,983	841 x 1,983	966 x 1,983	716 x 2,108	841 x 2,108	966 x 2,108
Standard glass dimensions A x B ขนาดของบานประตูมาตรฐาน	709 x 1,972	834 x 1,972	959 x 1,972	709 x 2,097	843 x 2,097	959 x 2,097

**Installation**

การติดตั้ง



Mounting situation DIN left hand, single doors  
ลักษณะการติดตั้งบานเปิดซ้าย บานเดียว

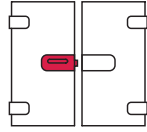


Mounting situation DIN left hand, double doors  
ลักษณะการติดตั้งบานเปิดซ้าย บานคู่

We reserve the right to alter specifications without notice (HTH Architectural Hardware 2010).  
บริษัทฯ ขอสงวนการเปลี่ยนแปลงรายละเอียดโดยมิได้มีการแจ้งล่วงหน้า (อุปกรณ์ฮาร์ดแวร์ 2553).

Locking patch

อุปกรณ์ล็อคแกนสปริง **StarTec**



Features

- Area of application: For door made of tempered safety glass
- For glass thickness: 8–12 mm
- Material: Plastic
- Version: Continuous visible glass edge within the lock area, latchbolt lock, 2-piece, in compliance with DIN 18251, grade 3, lever follower: Clamping follower, optional for lever handles with or without handles roses
- Lever follower: 8 mm
- Backset: 56.5 mm
- Mounting: For DIN left and DIN right hand use

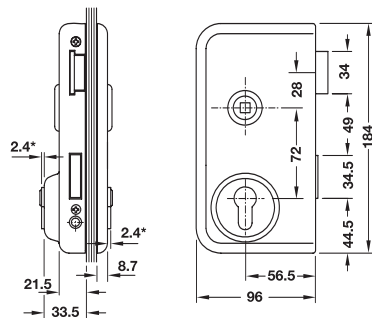
คุณสมบัติ

- ลักษณะการใช้งาน: สำหรับประตูกระจกนิรภัย
- สำหรับกระจกหนา: 8-12 มม.
- รูปแบบ: สามารถเห็นขอบกระจกบริเวณอุปกรณ์ล็อค, ลื่นตายมาตรฐาน DIN 18251, สปริงแกนมือจับ: แบบหนีบ มีให้เลือกทั้งแบบมีฝาดครอบ และไม่มีฝาดครอบมือจับก้านโยก
- รูแกนเหล็กมีขนาด: 8 มม.
- ระยะเจาะตลับกุญแจ: 56.5 มม.
- การติดตั้ง: สามารถติดตั้งได้ทั้งบานซ้ายและขวา

PC Lock

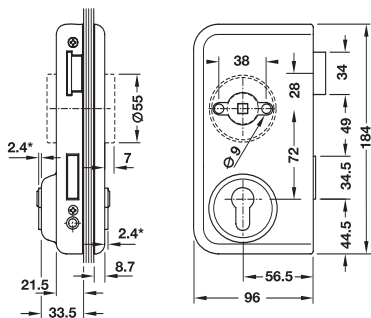
ใส่กุญแจระบบ PC

6



\* With 55 mm Euro PC

Prepared for profile cylinder (PC) and lever handles without handles roses.  
การเตรียมกระจกสำหรับมือจับก้านโยกแบบไม่มีฝาด



\* With 55 mm Euro PC

Prepared for profile cylinder (PC) and lever handles with handles roses.  
การเตรียมกระจกสำหรับมือจับก้านโยกแบบมีฝาด

Features

- Version: With key action
- Deadbolt: 2 turn
- Distance: 72 mm

คุณสมบัติ

- รูปแบบ: พร้อมแท่นบังคับลิ้น
- ลื่นตาย: 2 จังหวะ
- ระยะของมือจับ: 72 มม.

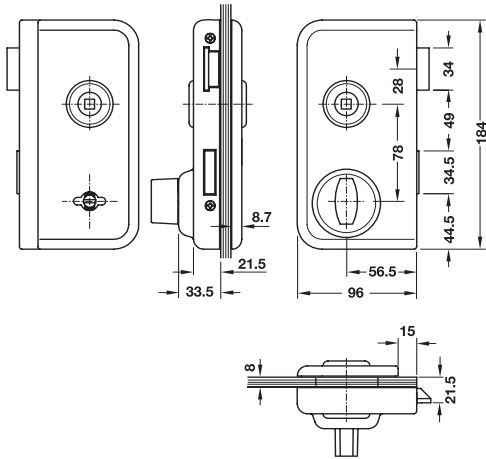
Finish วัสดุ/สี	DIN left บานซ้าย	DIN right บานขวา
<b>For lever handles without handle roses</b> สำหรับมือจับก้านโยกแบบไม่มีฝาดครอบ		
Aluminium, stainless steel coloured อลูมิเนียม, สีสแตนเลส	981.01.725	981.01.735
<b>For lever handles with handle roses</b> สำหรับมือจับก้านโยกแบบมีฝาดครอบ		
Aluminium, stainless steel coloured อลูมิเนียม, สีสแตนเลส	981.01.705	981.01.715

Packing: 1 pc.  
บรรจุ: 1 ชิ้น

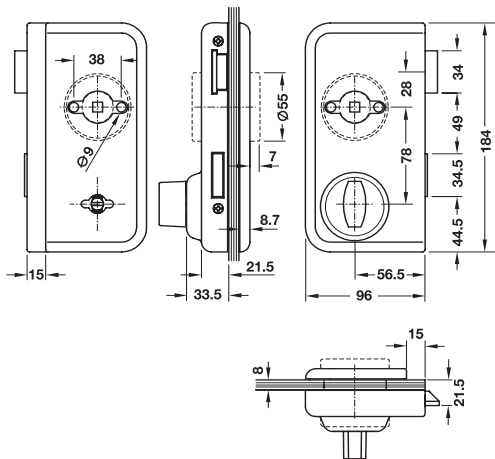
We reserve the right to alter specifications without notice (HTH Architectural Hardware 2010).  
บริษัทฯ ขอสงวนการเปลี่ยนแปลงรายละเอียดได้โดยไม่ต้องแจ้งล่วงหน้า (อุปกรณ์ฮาร์ดแวร์ 2563).

WC/bathroom lock

ใช้สำหรับประตูห้องน้ำ



WC/bathroom lock, for aperture parts without roses.  
สำหรับมือจับก้านโยกแบบไม่มีฝาครอบ



WC/bathroom lock, prepared for lever handles with handle roses.  
สำหรับมือจับก้านโยกแบบมีฝาครอบ

Features

- Version: with lock indicator vacant/engaged, with emergency opening option
- Deadbolt: 1 turn
- Distance: 78 mm

คุณสมบัติ

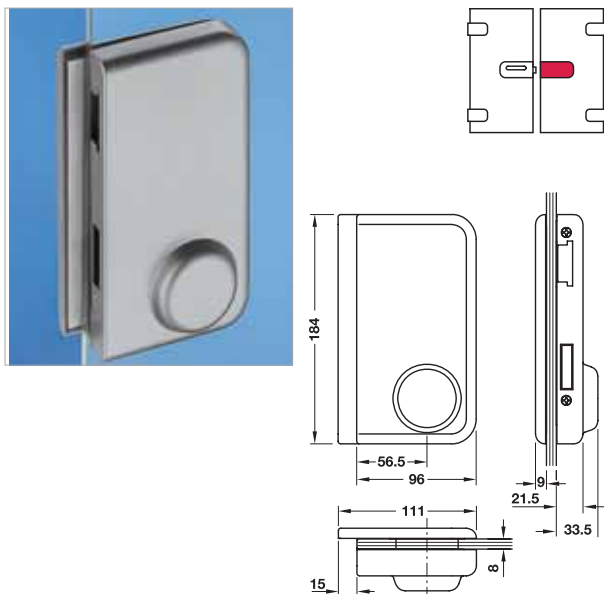
- รูปแบบ: พร้อมลอคแสดงสัญลักษณ์ห้องว่าง/ไม่ว่าง สามารถใช้เหรียญหรือ ไชควงเปิดจากด้านนอกในกรณีฉุกเฉิน
- ลินตาย: 1 จังหวะ
- ระยะของมือจับ: 78 มม.

Finish วัสดุ/สี	DIN left บานซ้าย	DIN right บานขวา
<b>For lever handles without handle roses</b> สำหรับมือจับก้านโยกแบบไม่มีฝาครอบ		
Aluminium, stainless steel coloured อลูมิเนียม, สีสแตนเลส	981.01.825	981.01.835
<b>For lever handles with handle roses</b> สำหรับมือจับก้านโยกแบบมีฝาครอบ		
Aluminium, stainless steel coloured อลูมิเนียม, สีสแตนเลส	981.01.805	981.01.815

Packing: 1 pc.  
บรรจุ: 1 ชิ้น

Strike patch, model 403

เบ้ารับกลอน



Features

- Area of application: For double doors made of tempered safety glass
- For glass thickness: 8–12 mm
- Material: Covers: Plastic
- Version: 2-piece, with stop, protrudes the glass edge
- Mounting: For DIN left and DIN right hand use

คุณสมบัติ

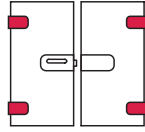
- ลักษณะการใช้งาน: สำหรับประตูกระจกนิรภัยบานเปิดคู่
- สำหรับกระจกหนา: 8-12 มม.
- วัสดุ: ฝาครอบ: พลาสติก
- รูปแบบ: พร้อมตัวหยุดบานยื่นออกมาจากขอบกระจก
- การติดตั้ง: สามารถติดตั้งได้ทั้งบานซ้ายและขวา

Finish วัสดุ/สี	DIN left บานซ้าย	DIN right บานขวา
Aluminium, stainless steel coloured อลูมิเนียม, สีสแตนเลส	981.01.465	981.01.475

Packing: 1 pc.  
บรรจุ: 1 ชิ้น

3-Piece hinge (wing part)

บานพับบานกระจกแบบ 3 ชิ้น

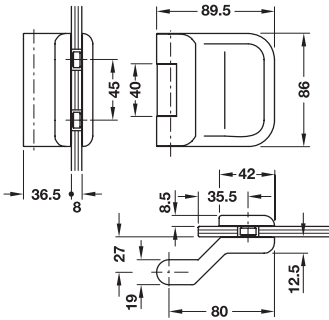


Features

- Area of application: For wooden or steel door frames
- For glass thickness: 8–12 mm
- Door weight: Max. 50 kg
- Knuckle Ø: 19 mm

คุณสมบัติ

- ลักษณะการใช้งาน: สำหรับเฟรมไม้หรือโลหะ
- สำหรับกระจกหนา: 8-12 มม.
- รับน้ำหนักประตูสูงสุด: 50 กก.
- แกนกลาง Ø: 19 มม.



Finish วัสดุ/สี	DIN left บานซ้าย	DIN right บานขวา
Aluminium, stainless steel coloured อลูมิเนียม, สีสแตนเลส	981.01.465	981.01.475

Packing: 1 pc.  
บรรจุ: 1 ชิ้น

6

Please order additional:

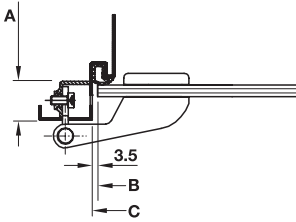
กรุณาสั่งซื้อสินค้าด้านล่างแยกชิ้น

	Number without handle rose แบบไม่มีฝาครอบ	Number with handle rose แบบมีฝาครอบ	Page เลขหน้า
Lever handle มือจับก้านโยก	2 pcs. 2 ชิ้น	–	6.50–6.51
Lever handle set ชุดมือจับก้านโยก	–	1 set 1 ชุด	Select standard handle set เลือกชุดมือจับแบบมาตรฐาน
Adapter for lever handle ตัวเสริมสำหรับแกนมือจับ	2 pcs. 2 ชิ้น	–	6.52
Spindle แกนมือจับก้านโยก	1 pc. 1 ชิ้น	–	6.52
Striking plate เพลทรับกลอน	1 pc. 1 ชิ้น	1 pc. 1 ชิ้น	2.42
Frame part of 3-piece hinge ฐานบานพับส่วนติดวงกบแบบ 3 ชิ้น	2 pcs. 2 ชิ้น	2 pcs. 2 ชิ้น	6.47–6.48

We reserve the right to alter specifications without notice (HTH Architectural Hardware 2010).  
บริษัทฯ ขอสงวนการเปลี่ยนแปลงรายละเอียดได้โดยไม่ต้องแจ้งล่วงหน้า (อุปกรณ์ฮาร์ดแวร์ 2563).

**Glass door fittings, model 503**

อุปกรณ์บานพับบานกระจกแบบ 503



A = Rebate depth  
B = Standard glass dimensions  
C = Frame rebate dimensions  
A = ระยะระหว่างบานกับเฟรม  
B = กระจกหนา  
C = ขนาดของเฟรมมาตรฐาน

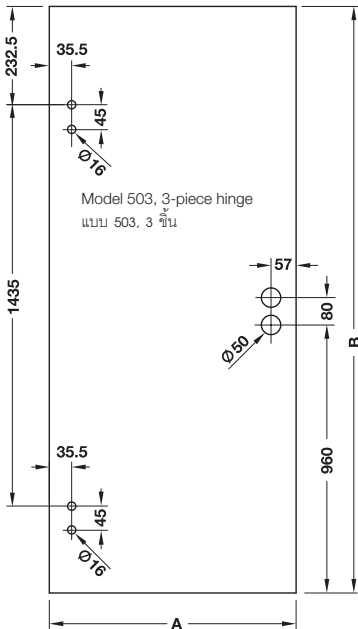
Please note rebate depth and glass weight:

กรุณาตรวจสอบน้ำหนักกระจก และระยะระหว่างบานกับเฟรม

Rebate depth ระยะระหว่างบานกับเฟรม	Glass thickness กระจกหนา	Door weight kg/m <sup>2</sup> น้ำหนักของบาน กก./ตรม.
24 mm	8 mm	20 kg
26 mm	10 mm	25 kg
28 mm	12 mm	30 kg

**Glass preparation details (Glass: Tempered safety glass, DIN 1249)**

แบบการเจาะกระจก (กระจกนิรภัย, DIN 1249)



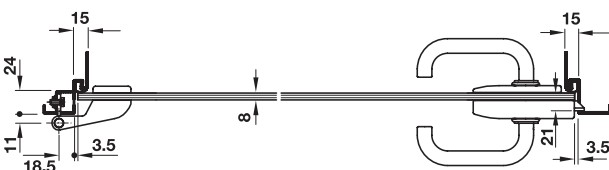
**Dimensions for DIN 18101 doors**

แบบการเจาะกระจก (กระจกนิรภัย DIN 18101)

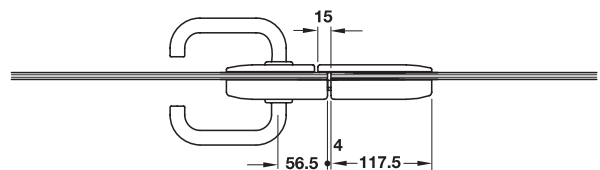
Block work standard dimensions ขนาดของช่องประตูมาตรฐาน	750 x 2,000	875 x 2,000	1,000 x 2,000	750 x 2,125	875 x 2,125	1,000 x 2,125
Frame rebate dimensions ขนาดของเฟรมประตูมาตรฐาน	716 x 1,983	841 x 1,983	966 x 1,983	716 x 2,108	841 x 2,108	966 x 2,108
Standard glass dimensions A x B ขนาดของบานประตูมาตรฐาน	709 x 1,972	834 x 1,972	959 x 1,972	709 x 2,097	843 x 2,097	959 x 2,097

**Installation**

การติดตั้ง



Mounting situation DIN left hand, single doors  
ลักษณะการติดตั้งบานเปิดซ้าย บานเดี่ยว



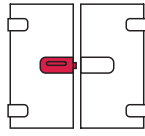
Mounting situation DIN left hand, double doors  
ลักษณะการติดตั้งบานเปิดซ้าย บานคู่

We reserve the right to alter specifications without notice (HTH Architectural Hardware 2010).  
บริษัทฯ ขอสงวนการเปลี่ยนแปลงรายละเอียดโดยมิได้มีการแจ้งล่วงหน้า (อุปกรณ์ฮาร์ดแวร์ 2553).



Locking patch

อุปกรณ์ล็อคแกนสปริง **StarTec**



Features

- Area of application: For door made of tempered safety glass
- For glass thickness: 8–12 mm
- Version: Continuous visible glass edge within the lock area, 2-piece, in compliance with DIN 18251, grade 3, lever follower: Clamping follower, optional for lever handles with or without handle roses or prepared for lever handles with handle roses
- Lever follower: 8 mm
- Backset: 56.5 mm
- Mounting: For DIN left and DIN right hand use

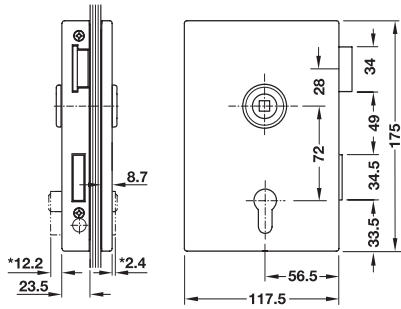
คุณสมบัติ

- ลักษณะการใช้งาน: สำหรับประตูกระจกนิรภัย
- สำหรับกระจกหนา: 8-12 มม.
- รูปแบบ: สามารถเห็นขอบกระจกบริเวณอุปกรณ์ล็อค, ลื่นตายมาตรฐาน DIN 18251, สปริงแกนมือจับ: แบบหนีบ มีให้เลือกทั้งแบบมีฝาครอบ และไม่มีฝาครอบมือจับกันโยก
- รูแกนเหล็กมีขนาด: 8 มม.
- ระยะเจาะตลับกุญแจ: 56.5 มม.
- การติดตั้ง: สามารถติดตั้งได้ทั้งบานซ้ายและขวา

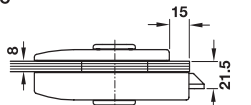
PC Lock

ใส่กุญแจระบบ PC

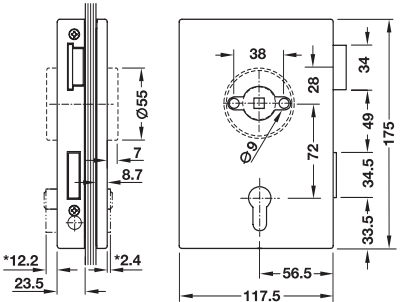
6



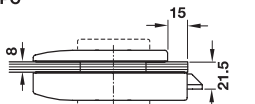
\* With 55 mm Euro PC



Prepared for profile cylinder (PC) and lever handles without handles roses.  
การเตรียมกระจกสำหรับมือจับกันโยกแบบไม่มีฝา



\* With 55 mm Euro PC



Prepared for profile cylinder (PC) and lever handles with handles roses.  
การเตรียมกระจกสำหรับมือจับกันโยกแบบมีฝา

Features

- Version: With key action
- Deadbolt: 2 turn
- Distance: 72 mm

คุณสมบัติ

- รูปแบบ: พร้อมแท่นบังคับลิ้น
- ลื่นตาย: 2 จังหวะ
- ระยะของมือจับ: 72 มม.

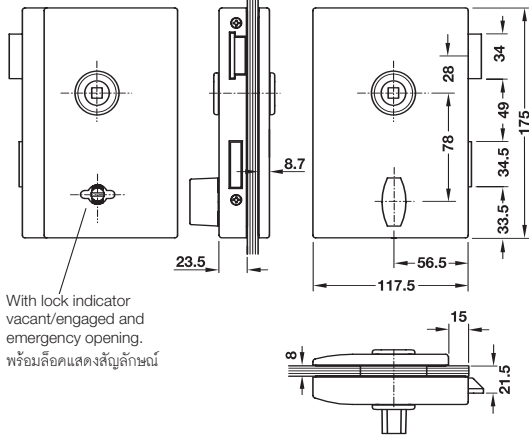
Finish วัสดุ/สี	DIN left บานซ้าย	DIN right บานขวา
<b>For lever handles without handle roses</b> สำหรับมือจับกันโยกแบบไม่มีฝาครอบ		
Stainless steel matt (304) สแตนเลสด้าน (304)	981.01.760	981.01.770
<b>For lever handles with handle roses</b> สำหรับมือจับกันโยกแบบมีฝาครอบ		
Stainless steel matt (304) สแตนเลสด้าน (304)	981.01.740	981.01.750

Packing: 1 pc.  
บรรจุ: 1 ชิ้น

We reserve the right to alter specifications without notice (HTH Architectural Hardware 2010).  
บริษัทฯ ขอสงวนการเปลี่ยนแปลงรายละเอียดได้โดยไม่ต้องแจ้งล่วงหน้า (อุปกรณ์ฮาร์ดแวร์ 2563).

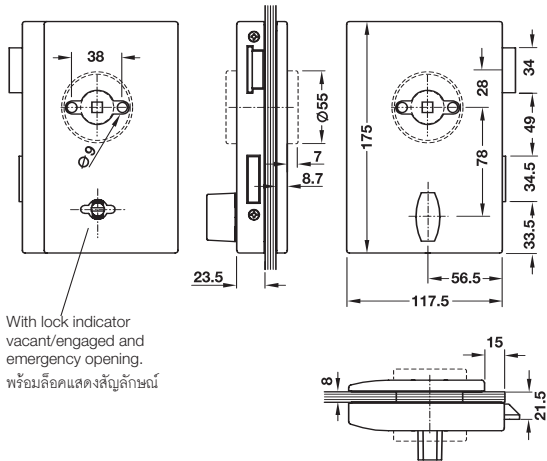
WC/bathroom lock

ใช้สำหรับประตูห้องน้ำ



With lock indicator vacant/engaged and emergency opening. พร้อมลอคแสดงสัญลักษณ์

WC/bathroom lock, for lever handles without handle roses. สำหรับมือจับก้านโยกแบบไม่มีฝาครอบ



With lock indicator vacant/engaged and emergency opening. พร้อมลอคแสดงสัญลักษณ์

WC/bathroom lock, prepared for lever handles with handle roses. สำหรับมือจับก้านโยกแบบมีฝาครอบ

Features

- Version: With lock indicator vacant/engaged, with emergency opening option
- Deadbolt: 1 turn
- Distance: 78 mm

คุณสมบัติ

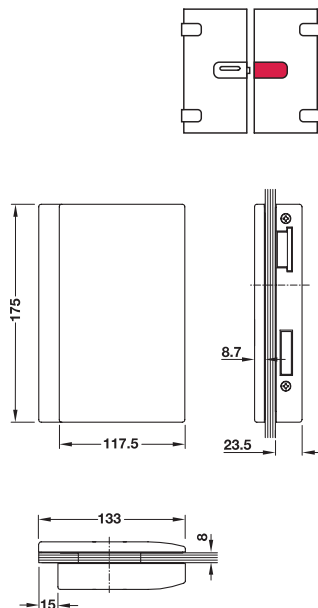
- รูปแบบ: พร้อมลอคแสดงสัญลักษณ์ห้องว่าง/ไม่ว่าง สามารถใช้เหรียญหรือ ไชควงเปิดจากด้านนอกในกรณีฉุกเฉิน
- ล็อคตาย: 1 จังหวะ
- ระยะของมือจับ: 78 มม.

Finish วัสดุ/สี	DIN left บานซ้าย	DIN right บานขวา
<b>For lever handles without handle roses</b> สำหรับมือจับก้านโยกแบบไม่มีฝาครอบ		
Stainless steel matt (304) สแตนเลสด้าน (304)	981.01.860	981.01.870
<b>For lever handles with handle roses</b> สำหรับมือจับก้านโยกแบบมีฝาครอบ		
Stainless steel matt (304) สแตนเลสด้าน (304)	981.01.840	981.01.850

Packing: 1 pc.  
บรรจุ: 1 ชิ้น

Strike patch, model 503

เบ้ารับกลอน



Features

- For double doors made of tempered safety glass
- For glass thickness: 8 – 12 mm
- Version: 2-piece, with stop, protrudes the glass edge
- Mounting: For DIN left hand and DIN right hand use

คุณสมบัติ

- ลักษณะการใช้งาน: สำหรับประตูกระจกนิรภัยบานเปิดคู่
- สำหรับกระจกหนา: 8-12 มม.
- วัสดุ: ฝาครอบ: พลาสติก
- รูปแบบ: พร้อมตัวหยุดบานยื่นออกมาจากขอบกระจก
- การติดตั้ง: สามารถติดตั้งได้ทั้งบานซ้ายและขวา

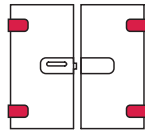
Finish วัสดุ/สี	DIN left บานซ้าย	DIN right บานขวา
Stainless steel matt (304) สแตนเลสด้าน (304)	981.01.480	981.01.490

Packing: 1 pc.  
บรรจุ: 1 ชิ้น

We reserve the right to alter specifications without notice (HTH Architectural Hardware 2010). บริษัทฯ ขอสงวนการเปลี่ยนแปลงรายละเอียดโดยมิได้มีการแจ้งล่วงหน้า (อุปกรณ์ฮาร์ดแวร์ 2553).

3-Piece hinge (wing part)

บานพับบานกระจกแบบ 3 ชิ้น

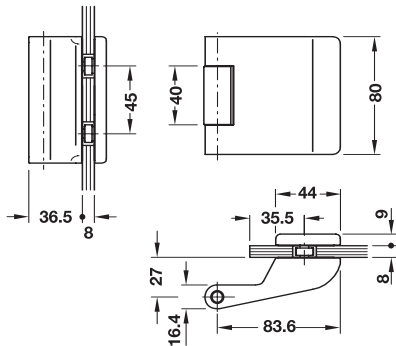


Features

- Area of application: For wooden or steel door frames
- For glass thickness: 8-12 mm
- Door weight: Max 50 kg
- Knuckle Ø: 16.4 mm

คุณสมบัติ

- ลักษณะการใช้งาน: สำหรับเฟรมไม้หรือโลหะ
- สำหรับกระจกหนา: 8-12 มม.
- รับน้ำหนักประตูสูงสุด: 50 กก.
- แกนกลาง Ø: 16.4 มม.



Finish วัสดุ/สี	Cat. No. รหัสสินค้า
Stainless steel matt (304)	981.01.550
สแตนเลสด้าน (304)	

Packing: 1 pc.  
บรรจุ: 1 ชิ้น

Please order additional:

กรุณาสั่งซื้อสินค้าด้านล่างแยกขึ้น

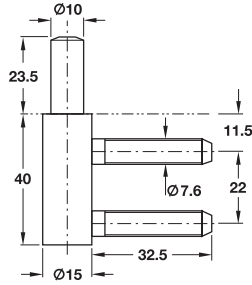
6

	Number จำนวน	Page เลขหน้า
Lever handle มือจับก้านโยก	2 pcs. 2 ชิ้น	6.50-6.51
Adapter for lever handle ตัวเสริมสำหรับแกนมือจับ	2 pcs. 2 ชิ้น	6.52
Spindle แกนมือจับก้านโยก	1 pc. 1 ชิ้น	6.52
Striking plate เพลทรับกลอน	1 pc. 1 ชิ้น	2.42
Frame part of 3-piece hinge ฐานบานพับส่วนติดวงกบแบบ 3 ชิ้น	2 pcs. 2 ชิ้น	6.47-6.48

We reserve the right to alter specifications without notice (HTH Architectural Hardware 2010).  
บริษัทฯ ขอสงวนการเปลี่ยนแปลงรายละเอียดได้โดยไม่ต้องแจ้งล่วงหน้า (อุปกรณ์ฮาร์ดแวร์ 2553).

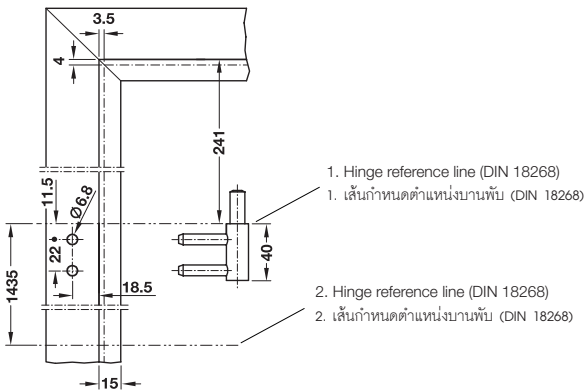
Frame part

ฐานบานพับส่วนติดวงกบ **StarTec**



Installation

การติดตั้ง



Features

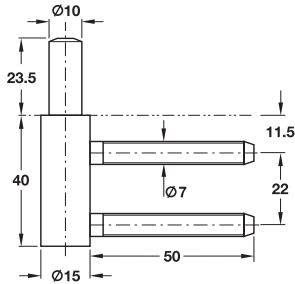
- For wooden frames, for rebated and flush interior doors, for 2-piece hinges
- Bearing: Maintenance-free friction bearing technology
- Door weight: Max. 40 kg
- Door width: Max. 1,000 mm
- Knuckle Ø: 15 mm
- Drill bit Ø: 6.8 mm (drilling jig Cat. No. 922.15.514)
- Installation: For knocking in
- Mounting: For DIN left hand and DIN right hand use

คุณสมบัติ

- สำหรับเฟรมไม้บานภายในแบบฝัง หรือแบบบังใบ สำหรับบานพับแบบ 2 ชิ้น
- ไม่เกิดการเสียดสีกันเอง
- รับน้ำหนักบานประตูสูงสุด: 40 กก.
- ประตูกว้างไม่เกิน: 1,000 มม.
- แกนของบานพับ Ø: 15 มม.
- รูเจาะ Ø: 6.8 มม. (สำหรับเจาะรู 922.15.514)
- การติดตั้ง: เกลียวยึดติด
- สามารถติดตั้งได้ทั้งบานซ้ายและขวา

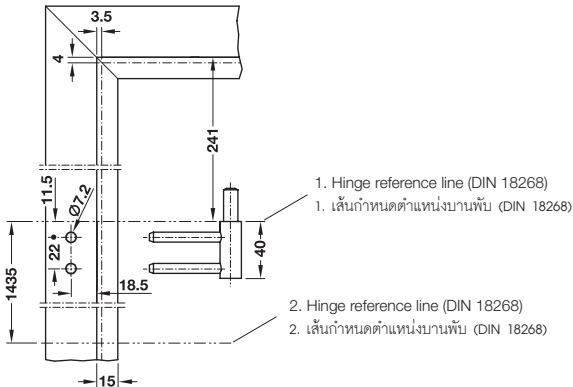
Finish วัสดุ/สี	Cat. No. รหัสสินค้า
Steel galvanized เหล็ก กาวาโนซ์	922.00.290

Packing: 1 pc.  
บรรจุ: 1 ชิ้น



Installation

การติดตั้ง



Features

- For wooden frames, for rebated and flush interior doors, for 2-piece hinges
- Bearing: Maintenance-free friction bearing technology
- Door weight: Max. 40 kg
- Door width: Max. 1,000 mm
- Knuckle Ø: 15 mm
- Drill bit Ø: 7.2 mm (drilling jig Cat. No. 922.15.514)
- Installation: To be use in combination with receiver
- Mounting: For DIN left hand and DIN right hand use

คุณสมบัติ

- สำหรับเฟรมไม้บานภายในแบบฝัง หรือแบบบังใบ สำหรับบานพับแบบ 2 ชิ้น
- ไม่เกิดการเสียดสีกันเอง
- รับน้ำหนักบานประตูสูงสุด: 40 กก.
- ประตูกว้างไม่เกิน: 1,000 มม.
- แกนของบานพับ Ø: 15 มม.
- รูเจาะ Ø: 7.2 มม. (สำหรับเจาะรู 922.15.514)
- การติดตั้ง: ใช้งานร่วมกับตัวรับ
- สามารถติดตั้งได้ทั้งบานซ้ายและขวา

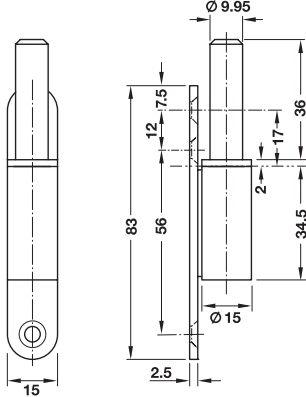
Finish วัสดุ/สี	Cat. No. รหัสสินค้า
Steel nickel plated เหล็ก สีนิกเกิลด้าน	922.32.271

Packing: 1 pc.  
บรรจุ: 1 ชิ้น

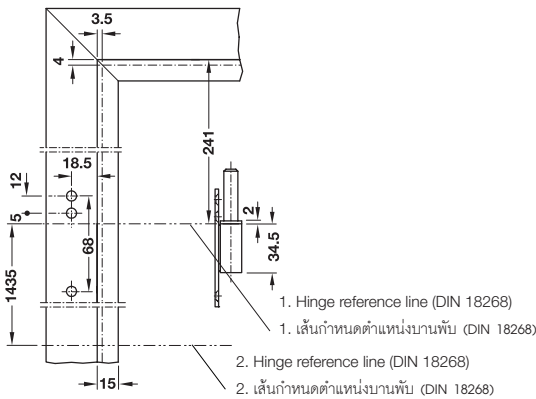
We reserve the right to alter specifications without notice (HTH Architectural Hardware 2010).  
บริษัทฯ ขอสงวนการเปลี่ยนแปลงรายละเอียดโดยไม่ต้องแจ้งล่วงหน้า (อุปกรณ์ฮาร์ดแวร์ 2553).

Frame part with ring pin

ฐานบานพับส่วนติดวงกบพร้อมแหวนแกนกลาง **StarTec**



Installation  
การติดตั้ง



Features

- For wooden frames, for rebated and flush interior doors, for 2-piece hinges
- Bearing: Ring pin
- Door weight: Max. 40 kg
- Door width: Max. 1,000 mm
- Knuckle Ø: 15 mm
- Installation: For screw fixing
- Mounting: For DIN left hand and DIN right hand use

คุณสมบัติ

- สำหรับเฟรมไม้บานภายในแบบฝัง หรือแบบบังใบ สำหรับบานพับแบบ 2 ชิ้น
- แขนกกลางพร้อมแหวน
- รับน้ำหนักบานประตูสูงสุด: 40 กก.
- ประตูกว้างไม่เกิน: 1,000 มม.
- แขนของบานพับ Ø: 15 มม.
- การติดตั้ง ยึดด้วยสกรู
- สามารถติดตั้งได้ทั้งบานซ้ายและขวา

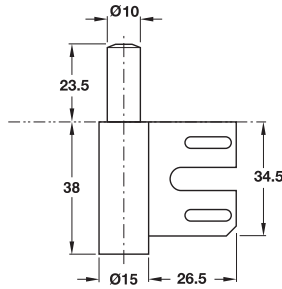
Finish วัสดุ/สี	Cat. No. รหัสสินค้า
Steel galvanized เหล็ก กาวาไนซ์	922.02.290

Packing: 1 pc.  
บรรจุ: 1 ชิ้น

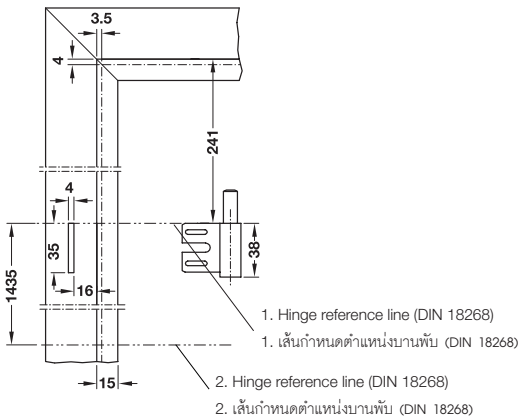
6

Frame part

ฐานบานพับส่วนติดวงกบ



Installation  
การติดตั้ง



Features

- For steel frames, for rebated and flush interior doors, for 2-piece hinges
- Bearing: Maintenance-free friction bearing technology
- Door weight: Max. 40 kg
- Door width: Max. 1,000 mm
- Knuckle Ø: 15 mm
- Drill bit Ø: 7.2 mm (drilling jig Cat. No. 922.39.040)
- Installation: To be use in combination with weld-on pocket
- Mounting: For DIN left hand and DIN right hand use

คุณสมบัติ

- สำหรับเฟรมไม้บานภายในแบบฝัง หรือแบบบังใบ สำหรับบานพับแบบ 2 ชิ้น
- ไม่เกิดการเสียดสีกันเอง
- รับน้ำหนักบานประตูสูงสุด: 40 กก.
- ประตูกว้างไม่เกิน: 1,000 มม.
- แขนของบานพับ Ø: 15 มม.
- รูเจาะ Ø: 7.2 มม. (สำหรับเจาะรู 922.39.040)
- การติดตั้ง: ใช้งานร่วมกับตัวยึด
- สามารถติดตั้งได้ทั้งบานซ้ายและขวา

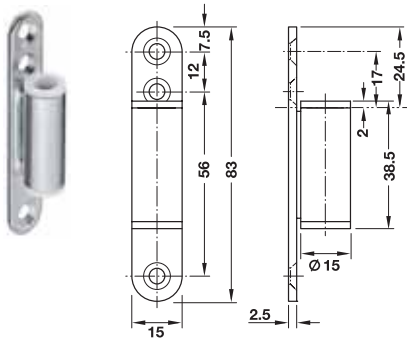
Finish วัสดุ/สี	Cat. No. รหัสสินค้า
Steel nickel plated เหล็ก สีนิกเกิลดำ	922.32.371

Packing: 1 pc.  
บรรจุ: 1 ชิ้น

We reserve the right to alter specifications without notice (HTH Architectural Hardware 2010).  
บริษัทฯ ขอสงวนการเปลี่ยนแปลงรายละเอียดได้โดยไม่ต้องแจ้งล่วงหน้า (อุปกรณ์ฮาร์ดแวร์ 2563).

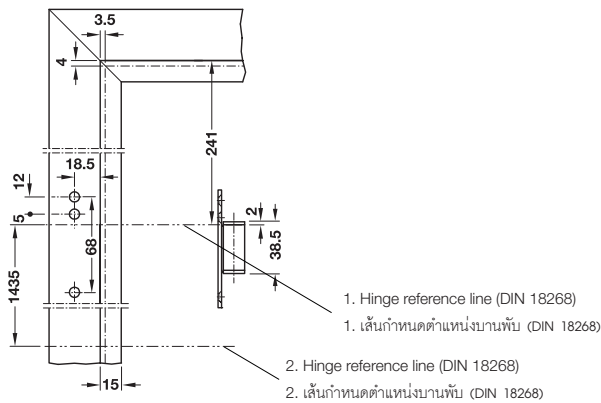
## Frame part with arbor-bearing sleeves

ฐานบานพับส่วนติดบานพร้อมปลอกลูกปืน



### Installation

การติดตั้ง



### Features

- For wooden frames, for rebated and flush interior doors, for 3-piece hinges
- Bearing: Maintenance-free friction bearing technology
- Door weight: Max. 40 kg
- Door width: Max. 1,000 mm
- Knuckle Ø: 15 mm
- Installation: For screw fixing
- Mounting: For DIN left hand and DIN right hand use

### คุณสมบัติ

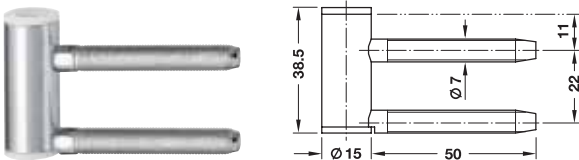
- สำหรับเฟรมไม้บานภายในแบบฝัง หรือแบบบังใบ สำหรับบานพับแบบ 3 ชิ้น
- ไม่เกิดการเสียดสีกันเอง
- รับน้ำหนักบานประตูสูงสุด: 40 กก.
- ประตูกว้างไม่เกิน: 1,000 มม.
- แกนของบานพับ Ø: 15 มม.
- การติดตั้ง: ยึดด้วยสกรู
- สามารถติดตั้งได้ทั้งบานซ้ายและขวา

Finish วัสดุ/สี	Cat. No. รหัสสินค้า
Steel galvanized เหล็ก กาวาไนซ์	922.02.390

Packing: 1 pc.  
บรรจุ: 1 ชิ้น

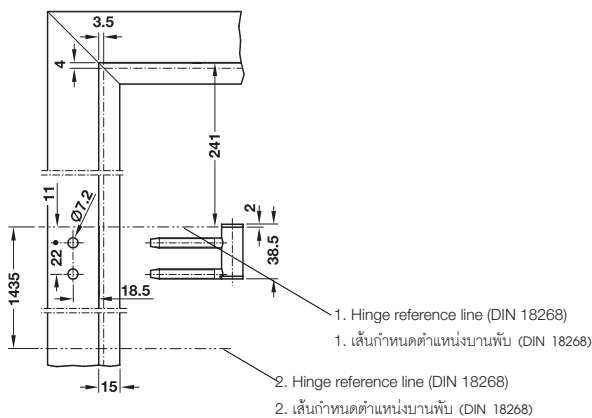
## Frame part

ฐานบานพับส่วนติดวงกบ



### Installation

การติดตั้ง



### Features

- For wooden frames, for rebated and flush interior doors, for 3-piece hinges
- Bearing: Maintenance-free friction bearing technology
- Door weight: Max. 70 kg
- Door width: Max. 1,000 mm
- Knuckle Ø: 15 mm
- Drill bit Ø: 7.2 mm (drilling jig Cat. No. 922.15.514)
- Installation: To be used in combination with receiver
- Mounting: For DIN left hand and DIN right hand use

### คุณสมบัติ

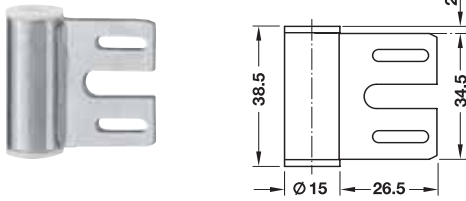
- สำหรับเฟรมไม้บานภายในแบบฝัง หรือแบบบังใบ สำหรับบานพับแบบ 3 ชิ้น
- ไม่เกิดการเสียดสีกันเอง
- รับน้ำหนักบานประตูสูงสุด: 70 กก.
- ประตูกว้างไม่เกิน: 1,000 มม.
- แกนของบานพับ Ø: 15 มม.
- รูเจาะ Ø: 7.2 มม. (สำหรับเจาะรู 922.15.514)
- การติดตั้ง: ใช้งานร่วมกับตัวรับ
- สามารถติดตั้งได้ทั้งบานซ้ายและขวา

Finish วัสดุ/สี	Cat. No. รหัสสินค้า
Steel galvanized เหล็ก กาวาไนซ์	922.01.990

Packing: 1 pc.  
บรรจุ: 1 ชิ้น

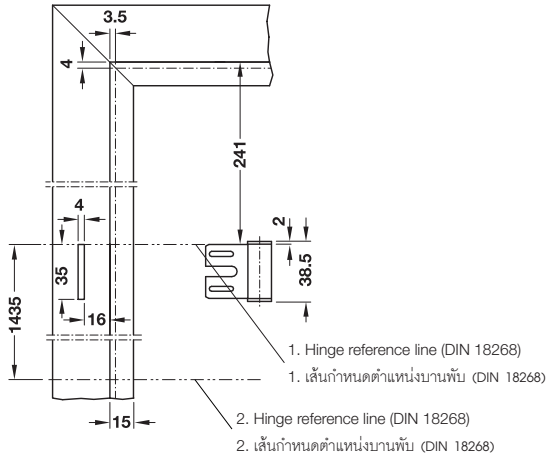
## Frame part V 8000 S-GKL

ฐานบานพับส่วนติดวงกบ



### Installation

การติดตั้ง



### Features

- For steel frames, for rebated and flush interior doors, for 3-piece hinges
- Bearing: Maintenance-free friction bearing technology
- Door weight: Max. 70 kg
- Door width: Max. 1,000 mm
- Knuckle Ø: 15 mm (drilling jig Cat. No. 922.39.040)
- Installation: To be used in combination with receiver
- Mounting: For DIN left hand and DIN right hand use

### คุณสมบัติ

- สำหรับเฟรมไม้บานภายในแบบฝัง หรือแบบบังใบ สำหรับบานพับแบบ 3 ชิ้น
- ไม่เกิดการเสียดสีกันเอง
- รับน้ำหนักบานประตูสูงสุด: 70 กก.
- ประตูกว้างไม่เกิน: 1,000 มม.
- แกนของบานพับ Ø: 15 มม.
- การติดตั้ง: ใช้ร่วมกับตัวยึด (322.39.040)
- สามารถติดตั้งได้ทั้งบานซ้ายและขวา

Finish วัสดุ/สี	Cat. No. รหัสสินค้า
Steel galvanized เหล็ก กาวาไนซ์	922.00.990

Packing: 1 pc.  
บรรจุ: 1 ชิ้น

6

## Weld-on pocket

ตัวยึดฐานบานพับ



### Features

- For steel frames
- For flush and rebated frames
- Variable adjustable
- Hinge can be changed retrospectively
- Mounting: For DIN left hand and DIN right hand use

### คุณสมบัติ

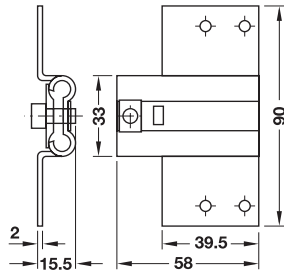
- สำหรับเฟรมเหล็ก
- บานภายในแบบฝัง หรือแบบบังใบ
- สามารถติดตั้งได้ทั้งบานซ้ายและขวา
- บานพับสามารถปรับแต่งได้
- สะดวกในการเปลี่ยนแปลงบานพับในกรณีที่ซ่อมแซม หรือเปลี่ยนตัวใหม่

Finish วัสดุ/สี	Cat. No. รหัสสินค้า
Steel galvanized เหล็ก กาวาไนซ์	922.39.040

Packing: 1 pc.  
บรรจุ: 1 ชิ้น

Screw-on pocket

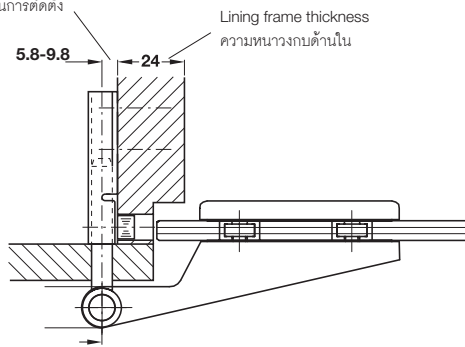
ตัวรับฐานบานพับส่วนติดวงกบ **StarTec**



Installation

การติดตั้ง

Installation height  
ความสูงในการติดตั้ง



Lining frame thickness  
ความหนาวงกบด้านใน

Dimension X = Frame rebate to centre of drill hole  
Installation height = Dimension X + Rebate width - Lining frame thickness  
Dimension X must be between 18.5 and 20.5 mm

ขนาด x = ระยะจากขอบเฟรมถึงกึ่งกลางเจาะ  
ความสูงในการติดตั้ง = ขนาด x + ความกว้างบังใบ - ความหนาวงกบด้านใน  
ขนาด x ควรจะมีขนาดระหว่าง 18.5 และ 20.5 มม.

Features

- For wooden lining frames
- Material: Steel
- Finish: Galvanized
- Mounting: For DIN left hand and DIN right hand use

คุณสมบัติ

- สำหรับเฟรมไม้
- วัสดุ: เหล็ก
- สี: กาวาโนซ์
- สามารถติดตั้งได้ทั้งบานซ้ายและขวา

Model รูปแบบ	Installation height ความสูงในการติดตั้ง	Cat. No. รหัสสินค้า
V 3611	5.8 mm	922.08.090
V 3612	7.8 mm	922.08.190
V 3613	7.8 mm	922.08.290
V 3614	9.8 mm	922.08.390

Packing: 1 pc.  
บรรจุ: 1 ชิ้น

Note

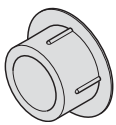
Re-drill pin holes with 7.2 mm when using plastic drilling jig Cat. No. 922.15.514

หมายเหตุ

เจาะรูใหม่ขนาด 7.2 มม.เมื่อใช้จิ๊กเจาะ

Cover cap

ฝาครอบรูเจาะ



Features

- Area of application: For screw-on pockets, for covering the rebate holes in the frame
- Diameter Ø: 10 mm

คุณสมบัติ

- สำหรับตัวรับฐานบานพับส่วนติดวงกบ สำหรับปิดรูเจาะบนเฟรม
- รูเจาะขนาด Ø: 10 มม.

Material วัสดุ	Colour สี	Cat. No. รหัสสินค้า
Plastic พลาสติก	Fawn coloured สีเทาแกมเหลือง	922.08.448
	Light brown สีน้ำตาลอ่อน	922.08.441
	Dark brown สีน้ำตาลเข้ม	922.08.443
	Black สีดำ	922.08.407
	White สีขาว	922.08.400
	Beige สีเบจ	922.08.440
	Ocher สีดินเหลือง	922.08.447

Packing: 1 pc.  
บรรจุ: 1 ชิ้น