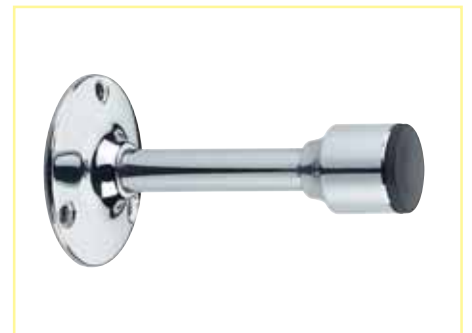
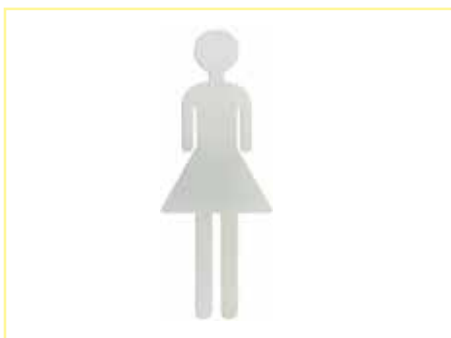
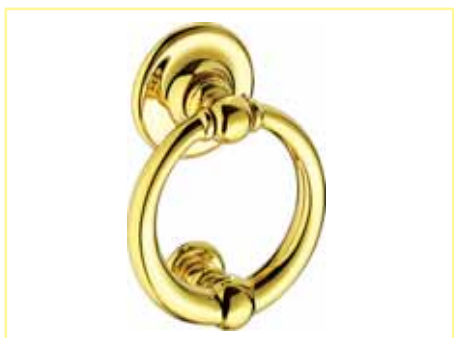


10

Hardware Fitting Accessories

อุปกรณ์ฮาร์ดแวร์







Bolts

กลอน



Flush bolt
กลอนฝัง10.4

Security bolt
กุญแจช่องขาร์ฟ (ห้องเครื่อง)10.11

Floor socket
เบ้ารับกลอน10.13

Indicator bolt set
ชุดกลอนลือคประตูห้องน้ำ10.14

Mortise deadbolt
กลอนฝังบานห้องน้ำ10.14

Security door guard and chain
ขอค้ำประตู โชคคล้องประตู10.15

Hinge side protection
อุปกรณ์ป้องกันการถอดประตูด้านบานพับ10.16

Door stops

กันชนประตู



Floor mounted door stop
กันชนติดพื้น10.16

Wall mounted door stop
กันชนติดผนัง10.18

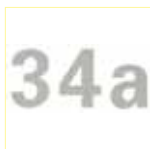
Magnetic door stop
กันชนประตูแบบมีแม่เหล็ก10.20

Plastic/rubber door stop
กันชนติดพื้น10.21

Door holder
กลอนแบบเท้าเหยียบ10.22

Entrance door fittings

อุปกรณ์สำหรับประตูหน้าบ้าน



Letter plate
เพลทช่องใส่จดหมาย10.23

Bell push
กริ่งประตู10.23

House number
เลขที่บ้าน10.24

Door knocker
ที่เคาะประตู10.24



Door seals

ซีลประตู



Weather seal ซีลประตู ชนิดแปรง	10.26
Retractable door seal ซีลประตูอัตโนมัติ	10.27
Sill protection sweep door seal ซีลติดตั้งใต้บานประตู	10.30
Sliding door seal ซีลประตูบานเลื่อน	10.31
Retractable door seal for glass doors ซีลประตูอัตโนมัติสำหรับบานประตูกระจก	10.32
Meeting stile astragal ซีลประตูบานเลื่อน	10.33
Rebate seal ข้อแนะนำ: ซีลประตูบังใบ	10.34
Internal door seal ซีลประตูภายใน	10.36
Entrance door seal ซีลประตูทางเข้า	10.39
Frame/door seal ซีลวงกบ/ซีลประตู	10.40
Fire rated door seal ซีลประตูทนไฟ	10.41

Accessories

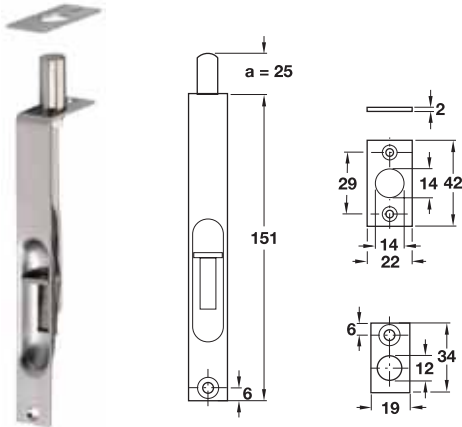
อุปกรณ์ฮาร์ดแวร์



Door viewer ตาแมว	10.42
Ventilation grill ช่องระบายอากาศ	10.43
Fold-away ladder บันไดห้องใต้หลังคา	10.46
Symbol and plate แผ่นเพลทสัญลักษณ์	10.48
Surface-repairing products ผลิตภัณฑ์ซ่อมแซมผิวไม้	10.51
Tools and screws เครื่องมือและสกรู	10.52

Lever action flush bolt

กลอนฝัง



Features

- With slide

Technical data

- Width: 19 mm
- Stroke (a): 25 mm

Supplied with

- 1 Flush bolt
- 1 Striking plate
- 1 Set of fastening material

คุณสมบัติ

- กลอนฝังแบบสไลด์

ข้อมูลทางเทคนิค

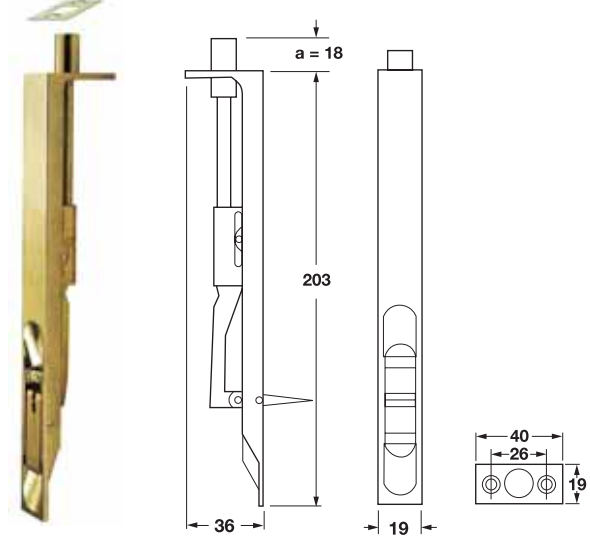
- ความกว้าง: 19 มม.
- ความยาวของเดือยลิคค์ (a): 25 มม.

ประกอบด้วย

- กลอนฝัง 1 ชิ้น
- เพลทรับกลอน 1 ชิ้น
- อุปกรณ์ติดตั้ง 1 ชุด

Finish วัสดุ/สี	Cat. No. รหัสสินค้า
Stainless steel matt (304) สแตนเลสด้าน (304)	911.62.335
Stainless steel polished สแตนเลสเงา	911.62.336
Brass polished ทองเหลืองเงา	911.62.337
Antique brass ทองเหลืองรมดำ	911.62.338

Packing: 1 pc.
บรรจุ: 1 ชิ้น



Features

- With lever arm

Technical data

- Width: 19 mm
- Stroke (a): 18 mm

Supplied with

- 1 Flush bolt
- 1 Striking plate
- 1 Set of fastening material

คุณสมบัติ

- กลอนฝังแบบโยก

ข้อมูลทางเทคนิค

- ความกว้าง: 19 มม.
- ความยาวของเดือยลิคค์ (a): 18 มม.

ประกอบด้วย

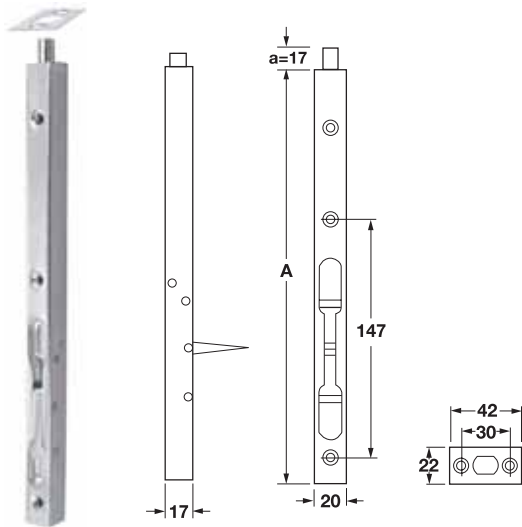
- กลอนฝัง 1 ชิ้น
- เพลทรับกลอน 1 ชิ้น
- อุปกรณ์ติดตั้ง 1 ชุด

Finish วัสดุ/สี	Cat. No. รหัสสินค้า
Brass polished ทองเหลืองเงา	911.62.424

Packing: 2 pcs.
บรรจุ: 2 ชิ้น

Lever action flush bolt

กลอนฝิ่ง



Features

- With lever arm

Technical data

- Width: 20 mm
- Stroke (a): 17 mm

Supplied with

- 1 Flush bolt
- 1 Striking plate
- 1 Set of fastening material

คุณสมบัติ

- กลอนฝิ่งแบบโยก

ข้อมูลทางเทคนิค

- ความกว้าง: 20 มม.
- ความยาวของเดือยลิ้นคอด (a): 17 มม.

ประกอบด้วย

- กลอนฝิ่ง 1 ชิ้น
- เพลทรับกลอน 1 ชิ้น
- อุปกรณ์ติดตั้ง 1 ชุด

Finish วัสดุ/สี	Size ขนาด	Cat. No. รหัสสินค้า
Stainless steel matt (304) สแตนเลสด้าน (304)	200 mm	911.62.330
	300 mm	911.62.680
	450 mm	911.62.684
	600 mm	911.62.688
Brass polished ทองเหลืองเงา	200 mm	911.62.332
	300 mm	911.62.681
	450 mm	911.62.685
	600 mm	911.62.689
Antique copper ทองแดงรมดำ	200 mm	911.62.678
	300 mm	911.62.682
	450 mm	911.62.686
	600 mm	911.62.690
Antique brass ทองเหลืองรมดำ	200 mm	911.62.679
	300 mm	911.62.683
	450 mm	911.62.687
	600 mm	911.62.691

Packing: 2 pcs.
บรรจุ: 2 ชิ้น



Features

- With slide

Technical data

- Width: 41 mm
- Stroke (a): 20 mm

Supplied with

- 1 Slide flush bolt
- 1 Striking plate
- 1 Set of fastening material

คุณสมบัติ

- กลอนฝิ่งแบบสไลด์

ข้อมูลทางเทคนิค

- ความกว้าง: 41 มม.
- ความยาวของเดือยลิ้นคอด (a): 20 มม.

ประกอบด้วย

- กลอนฝิ่งแบบสไลด์ 1 ชิ้น
- เพลทรับกลอน 1 ชิ้น
- อุปกรณ์ติดตั้ง 1 ชุด

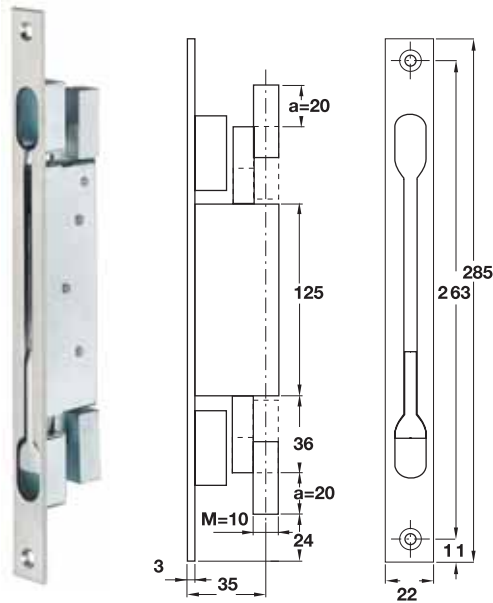
Finish วัสดุ/สี	Size ขนาด	Cat. No. รหัสสินค้า
Stainless steel matt (304) สแตนเลสด้าน (304)	190 mm	911.62.670
	450 mm	911.62.671
	600 mm	911.62.672

Packing: 1 pc.
บรรจุ: 1 ชิ้น

We reserve the right to alter specifications without notice (HTH Architectural Hardware 2010).
บริษัทฯ ขอสงวนการเปลี่ยนแปลงรายละเอียดโดยไม่ต้องมีแจ้งล่วงหน้า (อุปกรณ์ฮาร์ดแวร์ 2553).

Lever action flush bolt

กลอนฝัง



Features

- With lever arm
- Locking towards the top and bottom
- Bar connection to the top and bottom

Technical data

- Forend width: 22 mm
- Stroke (a): 20 mm

Finish

- Lever arm: aluminium

Fixing

- Screws for lever action flush bolt
- Screws for striking plate

คุณสมบัติ

- พร้อมคันโยกสำหรับล็อก
- กลอนฝังแบบโยก
- ล็อคทั้งด้านบนและด้านล่างของบานประตู

ข้อมูลทางเทคนิค

- ความกว้างของเพลท: 22 มม.
- ความยาวของเดือยล๊อค (a): 20 มม.

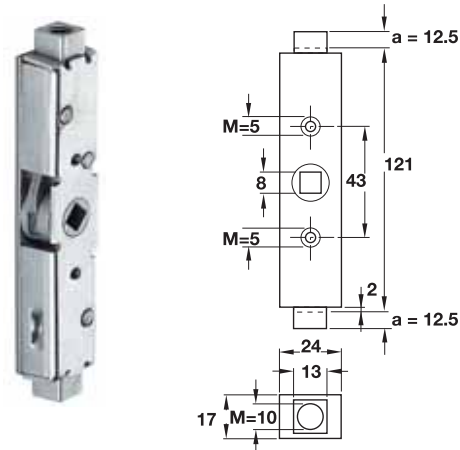
วัสดุ/สี

- กลอนฝังแบบโยก: อลูมิเนียม

- ใช้สกรูสำหรับติดตั้งกลอนฝัง
- ใช้สกรูสำหรับติดตั้งเพลทรับกลอน

Finish วัสดุ/สี	Cat. No. รหัสสินค้า
Stainless steel matt (304) สแตนเลสด้าน (304)	911.62.171

Packing: 1 pc.
บรรจุ: 1 ชิ้น



Features

- Without forend
- Bar connection to the top and bottom

Technical data

- Width: 24 mm
- Stroke (a): 12.5 mm
- Follower □ 8 mm
- Threaded sleeves M5

Supplied with

Screw for lever action flush bolt

คุณสมบัติ

- กลอนแบบฝังซ่อนในไม้
- ล็อคทั้งด้านบนและด้านล่างของบานประตู

ข้อมูลทางเทคนิค

- ความกว้าง: 24 มม.
- ความยาวของเดือยล๊อค (a): 12.5 มม.
- รูเจาะแกน ขนาด □ 8 มม.
- พุก พร้อมเกลียวขนาด M5

ประกอบด้วย

สกรูสำหรับติดตั้งกลอนฝัง

Finish วัสดุ/สี	Cat. No. รหัสสินค้า
Steel galvanized เหล็กชุบกาวานไนซ์	911.62.210

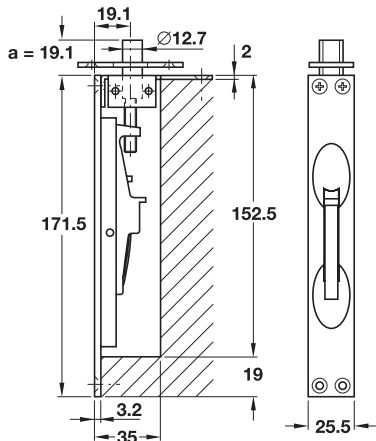
Packing: 1 pc.
บรรจุ: 1 ชิ้น

Accessories อุปกรณ์เสริม	Finish วัสดุ/สี	Size ขนาด	Cat. No. รหัสสินค้า
	Bar, steel galvanized แกน, เหล็กชุบกาวานไนซ์	2,500 mm	911.62.180
		3,000 mm	911.62.181
	Striking plate, steel galvanized เพลทรับกลอน, เหล็กชุบกาวานไนซ์		911.62.230

Packing: 1 pc.
บรรจุ: 1 ชิ้น

Lever action flush bolt

กลอนฝัง



Features

- For timber doors
- Manual locking and release
- With lever arm
- Tested to UL R4942

Technical data

- Width: 25.5 mm
- Height: 171.5 mm
- Stroke (a): 19.1 mm

Supplied with

- 1 Lever action flush bolt
- 1 Striking plate
- 1 Set of fixing material

คุณสมบัติ

- สำหรับบานประตูไม้
- ระบบล็อกด้วยมือ
- พร้อมคันโยกสำหรับล็อก
- ผ่านการทดสอบ UL R4942

ข้อมูลทางเทคนิค

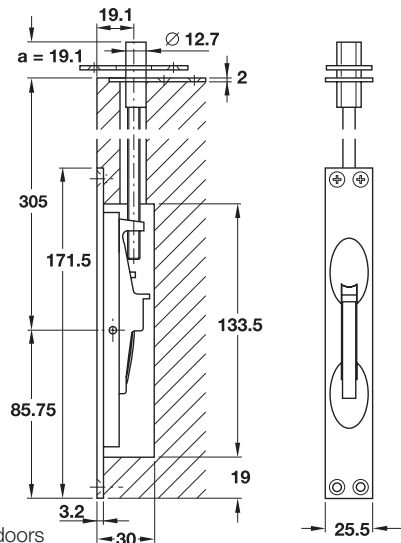
- ความกว้าง: 25.5 มม.
- ความสูง: 171.5 มม.
- ความยาวของเดือยล็อก (a): 19.1 มม.

ประกอบด้วย

- กลอนฝัง 1 ชิ้น
- เพลทรับกลอน 1 ชิ้น
- อุปกรณ์ติดตั้ง 1 ชุด

Finish วัสดุ/สี	Cat. No. รหัสสินค้า
Brass chrome plated matt ทองเหลือง สีโครมด้าน	911.62.010
Brass polished ทองเหลืองเงา	911.62.011

Packing: 1 pc.
บรรจุ: 1 ชิ้น



Features

- For metal or timber doors
- Manual locking and release
- With lever arm
- Tested to UL R4942

Technical data

- Width: 25.5 mm
- Stroke (a): 19.1 mm

Supplied with

- 1 Lever action flush bolt
- 1 Striking plate
- 1 Shoot plate
- 1 Set of fixing material
- 1 Threaded bar 305 mm

คุณสมบัติ

- สำหรับบานประตูไม้หรือเหล็ก
- ระบบล็อกด้วยมือ
- พร้อมคันโยกสำหรับล็อก
- ผ่านการทดสอบ UL R4942

ข้อมูลทางเทคนิค

- ความกว้าง: 25.5 มม.
- ความยาวของเดือยล็อก (a): 19.1 มม.

ประกอบด้วย

- กลอนฝัง 1 ชิ้น
- เพลทรับกลอน 1 ชิ้น
- เพลทประคองเดือยล็อก 1 ชิ้น
- อุปกรณ์ติดตั้ง 1 ชุด
- แกน พร้อมเกลียว 1 ชิ้น

Finish วัสดุ/สี	Cat. No. รหัสสินค้า
Brass chrome plated matt ทองเหลือง สีโครมด้าน	911.62.013
Brass polished ทองเหลืองเงา	911.62.014

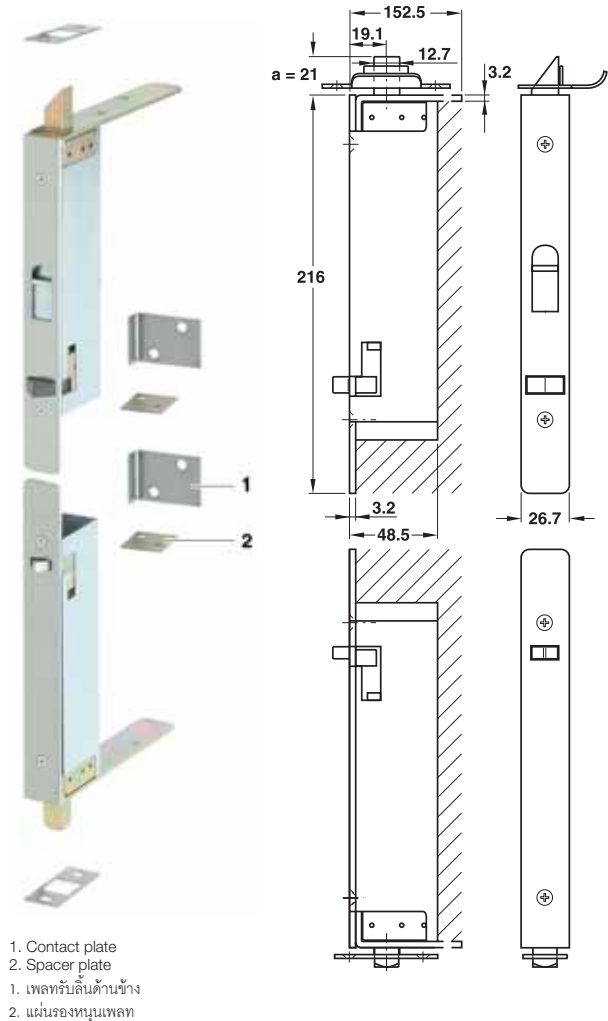
Packing: 1 pc.
บรรจุ: 1 ชิ้น

Accessories อุปกรณ์เสริม	Finish วัสดุ/สี	Size ขนาด	Cat. No. รหัสสินค้า
	Bar, steel แกนเหล็ก	610 mm	911.62.017
		1,220 mm	911.62.018

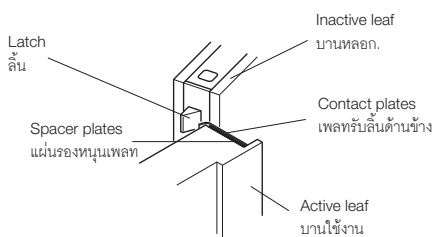
We reserve the right to alter specifications without notice (HTH Architectural Hardware 2010).
บริษัทฯ ขอสงวนการเปลี่ยนแปลงรายละเอียดโดยไม่ต้องแจ้งล่วงหน้า (อุปกรณ์ฮาร์ดแวร์ 2553).

Semi automatic flush bolt

กลอนฝังกึ่งอัตโนมัติ



1. Contact plate
2. Spacer plate
1. เพลทรับลิ้นด้านข้าง
2. แผ่นรองหนุนเพลท



When closing the active leaf, the inactive leaf is locked automatically.
The contact plates protect the facing of the active leaf when operating the latch.
The inactive leaf remains locked, also when the active leaf is opened.

เมื่อปิดบานใช้งาน บานหกลอกจะถูกล็อกโดยอัตโนมัติ เพลทรับลิ้นด้านข้างนั้นถูกติดตั้งเพื่อป้องกันไม่ให้ลิ้นถูกแยกระหว่างบานใช้งานบานหกลอกจะยังคงล็อก แม้ว่าบานใช้งานถูกเปิดออก

Features

- For timber doors
- Automatic locking
- Manual release
- Lower bolt head with roller for a good central contact with the floor striking plate
- Material and finish comply with the NFPA 80 and ANSI 156.1 regulations
- Approved for metal fire protection doors (3 hours) and timber fire protection doors (20 min) in the USA

Technical data

- Width: 25.5 mm
- Height: 206.5 mm
- Throw (a): 19.1 mm

Fixing

- A floor socket with a bolt aperture of 19 mm can be used as an alternative to the floor striking plate.

Supplied with

- 2 Flush bolts (top and bottom)
- 2 Striking plates
- 2 Contact plates (nylon coated)
- 6 Spacer plates
- 1 Set of fixing material

คุณสมบัติ

- สำหรับบานประตูไม้
- ระบบล็อกอัตโนมัติ
- ปลดล็อกด้วยมือ
- แกนล็อกด้านล่างมีลักษณะโค้งมน ช่วยให้เลื่อนลงสู่เพลทรับกลอนที่พื้นได้ง่ายยิ่งขึ้น
- วัสดุที่ใช้ตรงตามมาตรฐาน NFPA 80 และ ANSI 156.1
- ผ่านการทดสอบว่าป้องกันไฟสำหรับประตูเหล็ก (3 ชม.) และประตูไม้ (20 นาที)

ข้อมูลทางเทคนิค

- ความกว้าง: 25.5 มม.
- ความสูง: 206.5 มม.
- ระยะกลอน: 19.1 มม.

การติดตั้ง

- สามารถใช้เข้ารับกลอนที่พื้นขนาดรูแกนกลาง 19 มม. แทนเพลทรับกลอนได้

ประกอบด้วย

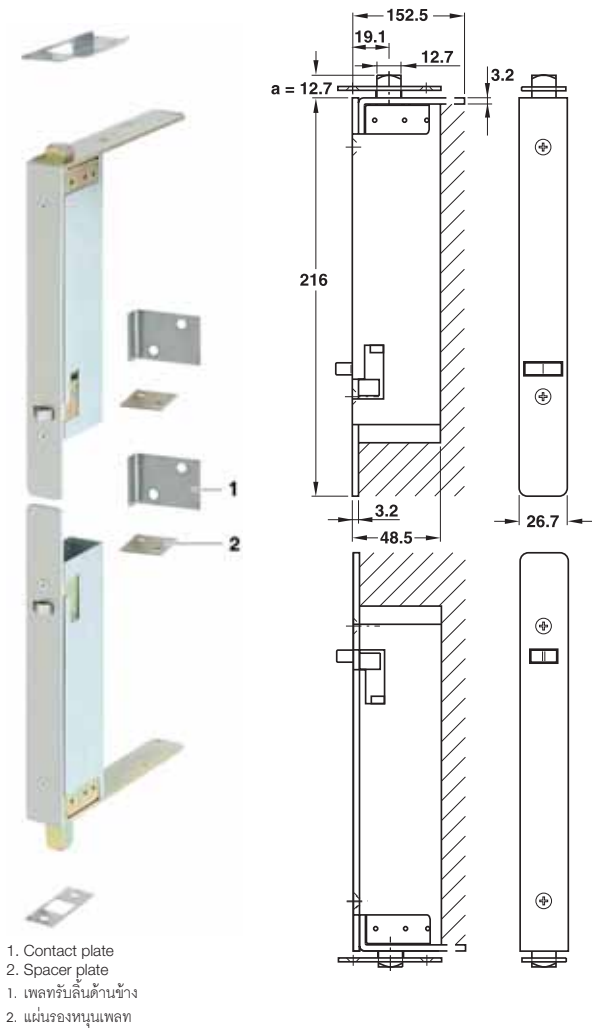
- กลอนฝัง (ด้านบนและด้านล่าง) 2 ชุด
- เพลทรับกลอน 2 ชุด
- เพลทรับลิ้นด้านข้าง (ชุบไนล่อน) 2 ชิ้น
- แผ่นรองหนุนเพลท 6 ชิ้น
- อุปกรณ์ติดตั้ง 1 ชุด

Finish วัสดุ/สี	Cat. No. รหัสสินค้า
Stainless steel matt (304) สแตนเลสด้าน (304)	911.62.024
Brass polished ทองเหลืองเงา	911.62.025

Packing: 1 set
บรรจุ: 1 ชุด

Fully automatic flush bolt

กลอนฝังอัตโนมัติ



- 1. Contact plate
- 2. Spacer plate
- 1. เฟลทรับลิ้นด้านข้าง
- 2. แผ่นรองหนุนเฟลท

Features

- For timber doors
- Automatic locking and release
- Lower bolt head with roller for a good central contact with the floor striking plate

Technical data

- Width: 25.5 mm
- Height: 206.5 mm
- Throw (a): 19.1 mm

Fixing

- A floor socket with a bolt aperture of 19 mm can be used as an alternative to the floor striking plate.

Supplied with

- 2 Flush bolts (top and bottom)
- 2 Striking plates
- 2 Contact plates (nylon coated)
- 6 Spacer plates
- 1 Set of fixing material

คุณสมบัติ

- สำหรับบานประตูไม้
- ล็อคและคลายล็อคอัตโนมัติ
- แกนลิ้นด้านล่างมีลักษณะโค้งมน ช่วยให้เลื่อนลงสู่เฟลทรับกลอนที่พื้นได้ง่ายยิ่งขึ้น

การติดตั้ง

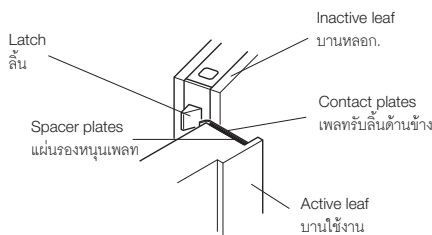
- สามารถใช้เข้ากับกลอนที่พื้นขนาดรูแกนกลาง 19 มม. แทนเฟลทรับกลอนได้

ข้อมูลทางเทคนิค

- ความกว้าง: 25.5 มม.
- ความสูง: 206.5 มม.
- ระยะกลอน: 19.1 มม.

ประกอบด้วย

- กลอนฝัง (ด้านบนและด้านล่าง) 2 ชิ้น
- เฟลทรับกลอน 2 ชิ้น
- เฟลทรับลิ้นด้านข้าง (ซุบในลอน) 2 ชิ้น
- แผ่นรองหนุนเฟลท 6 ชิ้น
- อุปกรณ์ติดตั้ง 1 ชุด



When closing the active leaf, the inactive leaf is locked automatically.
The contact plates protect the facing of the active leaf when operating the latch.
When opening the active leaf the inactive leaf is unlocked automatically.

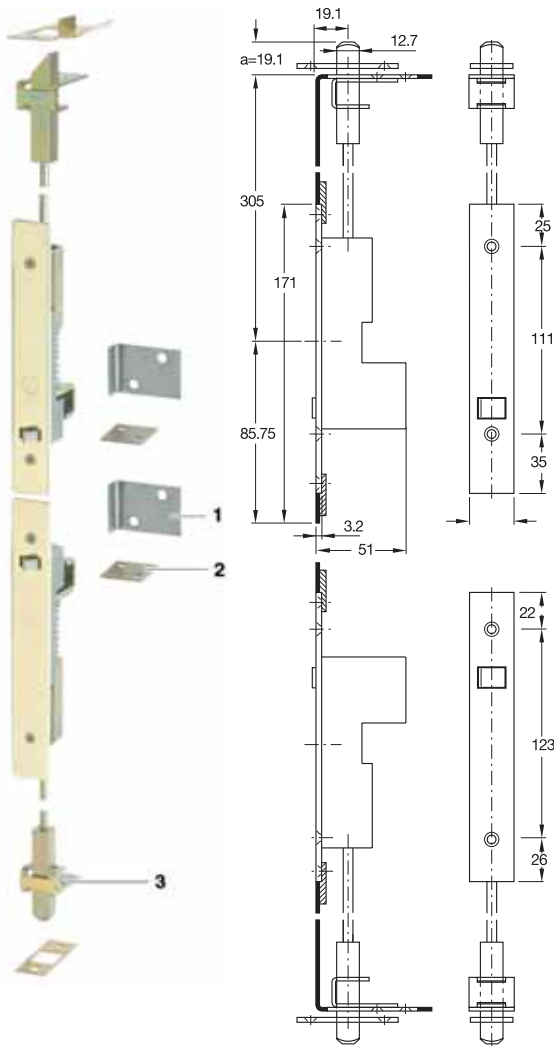
เมื่อเปิดบานใช้งาน บานหกลอนจะถูกล็อคโดยอัตโนมัติ เฟลทรับลิ้นด้านข้างนั้นถูกติดตั้งเพื่อป้องกันไม่ให้ลิ้นกุกและกระแทกกับบาน เมื่อเปิดบานใช้งาน บานหกลอนจะคลายล็อคโดยอัตโนมัติ

Finish วัสดุ/สี	Cat. No. รหัสสินค้า
Stainless steel matt (304) สแตนเลสด้าน (304)	911.62.034
Brass polished ทองเหลืองเงา	911.62.035

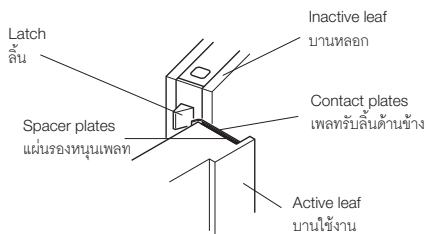
Packing: 1 set
บรรจุ: 1 ชุด

Fully automatic flush bolt

กลอนฝังอัตโนมัติ



1. Contact plate
 2. Spacer plate
 3. U-shaped guide sheet
1. เฟลทรับลิ้นด้านข้าง
 2. แผ่นรองหนุนเฟลท
 3. เฟลทประคองเดือยลิ้น



When closing the active leaf, the inactive leaf is locked automatically.
The contact plates protect the facing of the active leaf when operating the latch.
When opening the active leaf the inactive leaf is unlocked automatically.

เมื่อปิดบานใช้งาน บานหลอกจะถูกล็อกโดยอัตโนมัติ เฟลทรับลิ้นด้านข้างนั้นถูกติดตั้งเพื่อป้องกันไม่ให้ลิ้นถูกแกะและแตกบาน เมื่อเปิดบานใช้งาน บานหลอกจะคลายล็อกโดยอัตโนมัติ

Features

- For metal or wooden doors
- Automatic locking and release

Technical data

- Width: 25,5 mm
- Throw (a): 19,1 mm

Fixing

- A floor socket with a bolt aperture of 19 mm can be used as an alternative to the floor striking plate.

Supplied with

- 2 Flush bolts (top and bottom)
- 2 Striking plates
- 2 U-shaped guide sheets
- 2 Guide reinforcements
- 2 Contact plates (nylon coated)
- 6 Spacer plates
- 2 Bars
- 1 Set of fixing screws

คุณสมบัติ

- สำหรับบานประตูไม้หรือเหล็ก
- ระบบล็อกอัตโนมัติ

ข้อมูลทางเทคนิค

- ความกว้าง: 25.5 มม.
- ระยะกลอน: 19.1 มม.

การติดตั้ง

- สามารถใช้เข้ากับกลอนที่พื้นขนาดรูแกนกลาง 19 มม. แทนเฟลทรับกลอนได้

ประกอบด้วย

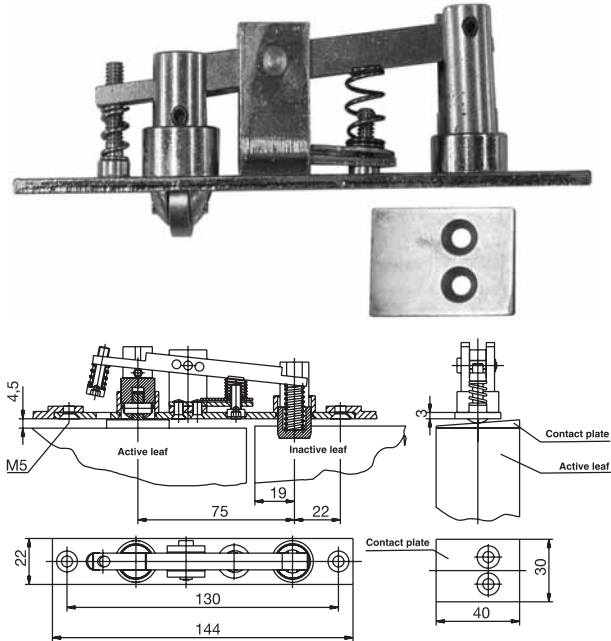
- กลอนฝัง (ด้านบนและด้านล่าง) 2 ชิ้น
- เฟลทรับกลอน 2 ชิ้น
- เฟลทประคองเดือยลิ้น 2 ชิ้น
- ตัวเสริมความแข็งแรง 2 ชิ้น
- เฟลทรับลิ้นด้านข้าง (ซูปเปอร์) 2 ชิ้น
- แผ่นรองหนุนเฟลท 6 ชิ้น
- แกนเหล็ก 2 ชิ้น
- อุปกรณ์ติดตั้ง 1 ชุด

Finish วัสดุ/สี	Cat. No. รหัสสินค้า
Stainless steel matt (304)	911.62.037
สแตนเลสด้าน (304)	
Brass polished ทองเหลืองเงา	911.62.038

Packing: 1 set
บรรจุ: 1 ชุด

Fully automatic flush bolt

กลอนฝังอัตโนมัติ



Features

- For wooden doors
- Automatic locking and release

Technical data

- Width: 22 mm
- Height: 144 mm
- Stroke (a): 8 mm

Supplied with

- 1 Fully automatic flush bolt
- 1 Contact plate
- 1 Set of fixing material

คุณสมบัติ

- สำหรับบานประตูไม้
- ล็อคและคลายล็อคอัตโนมัติ

ข้อมูลทางเทคนิค

- ความกว้าง: 22 มม.
- ความสูง: 144 มม.
- ความยาวของเดือยล็อค (a): 8 มม.

ประกอบด้วย

- กลอนฝังระบบอัตโนมัติ 1 ชิ้น
- ลูกกลิ้งบนเพลท 1 ชิ้น
- อุปกรณ์ติดตั้ง 1 ชุด

The inactive door leaf is locked when the active door leaf is closed since the indexing bolt is pushed up, causing the locking bolt to engage in the inactive door leaf. The inactive door leaf is likewise unlocked when the active door leaf is opened since the locking bolt is retracted by spring pressure.

เมื่อปิดบานใช้งาน ล็อกเป็นจะถูกดันขึ้นไม่ด้านบน ส่งผลให้แกนล็อคเลื่อนลงมาล็อกบานหลอก และเมื่อเปิดบานใช้งาน แกนล็อคจะถูกหดตัวขึ้นตามแรงสปริง ส่งผลให้บานหลอกคลายล็อคโดยอัตโนมัติ

Finish วัสดุ/สี	Cat. No. รหัสสินค้า
Steel blue galvanized สีน้ำเงิน กาวาโนซ์	911.56.021

Packing: 1 pc.
บรรจุ: 1 ชิ้น

Engineering/security bolt

กุญแจช่องซาร์ฟ (ห้องเครื่อง)



Features

- Key turn operated
- To suit door up to 44 mm thickness

Technical data

- Backset: 35 mm
- Stroke: 15 mm

Supplied with

- 1 Bolt
- 1 Striking plate
- 1 Escutcheon
- 1 Bolt key
- 1 Set of fixing material

คุณสมบัติ

- ใช้กุญแจไข
- เหมาะกับประตูหนาไม่เกิน 44 มม.

ข้อมูลทางเทคนิค

- ระยะเจาะตลับกุญแจ: 35 มม.
- ความยาวของเดือยล็อค: 15 มม.

ประกอบด้วย

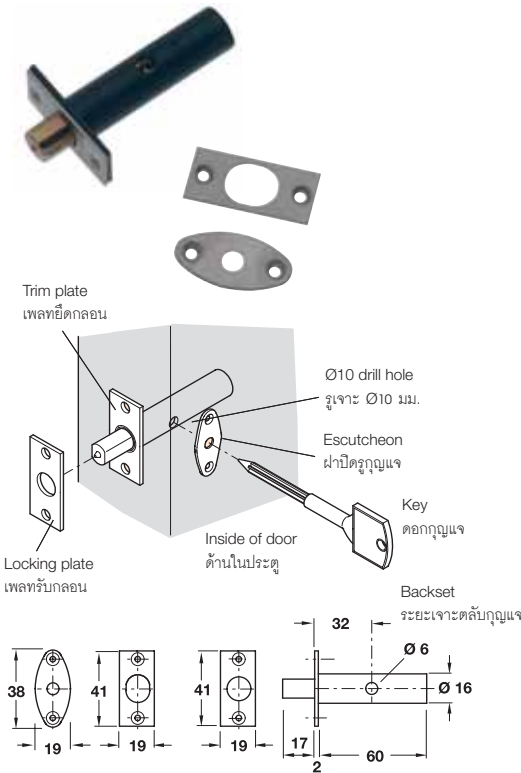
- กลอน 1 ชิ้น
- เพลทรับกลอน 1 ชิ้น
- ฝาปิดกุญแจ 1 ชิ้น
- กุญแจกลอน 1 ชิ้น
- อุปกรณ์ติดตั้ง 1 ชุด

Finish วัสดุ/สี	Cat. No. รหัสสินค้า
Stainless steel polished สแตนเลสเงา	911.62.289

Packing: 1 pc.
บรรจุ: 1 ชิ้น

Mortise security bolt

กุญแจช่องซาร์ฟ (ห้องเครื่อง)



Features

- Key turn operated
- To suit door up to 44 mm thickness

Technical data

- Backset: 32 mm

Supplied with

- 1 Bolt
- 2 Striking plates
- 2 Escutcheons
- 1 Bolt key
- 1 Set of fixing material

คุณสมบัติ

- ใช้กุญแจไข
- เหมาะกับประตูหนาไม่เกิน 44 มม.

ข้อมูลทางเทคนิค

- ระยะเจาะสลักกุญแจ: 32 มม.

ประกอบด้วย

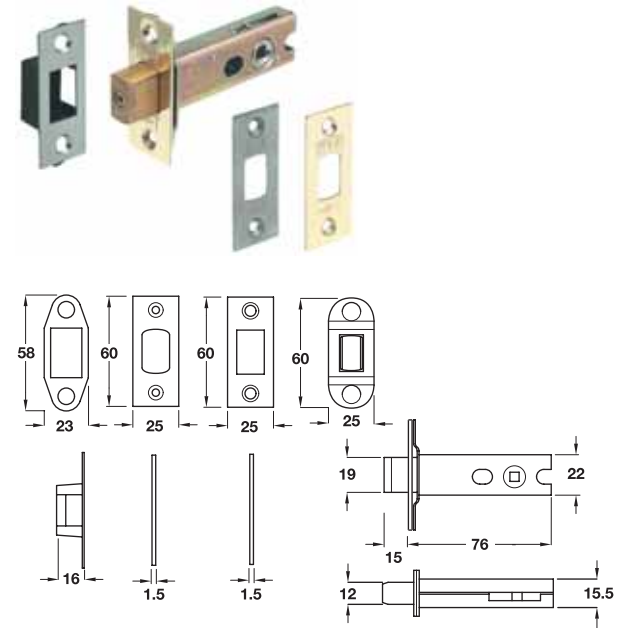
- กลอน 1 ชิ้น
- เพลทรับกลอน 2 ชิ้น
- ฝาปิดรูกุญแจ 2 ชิ้น
- กุญแจกลอน 1 ชิ้น
- อุปกรณ์ติดตั้ง 1 ชุด

Finish วัสดุ/สี	Cat. No. รหัสสินค้า
Satin stainless steel (304) สแตนเลสเงา (304)	911.62.272
Brass polished ทองเหลืองเงา	911.62.271

Packing: 1 pc.
บรรจุ: 1 ชิ้น

Ⓐ Tubular mortise deadbolt

กลอนลิ้นตาย



Features

- Deadbolt operates by turn of emergency release or by key (for key see item Ⓒ 5 mm only)

Technical data

- Backset: 57 mm
- Follower: 5 or 8 mm
- Throw (a): 19 mm

Supplied with

- 1 Bolt
- 2 Square forend (stainless steel and steel brass plated)
- 2 Striking plates (stainless steel and steel brass plated)
- 1 Plastik box
- 1 Set of fixing material

คุณสมบัติ

- ปลดล็อกโดยที่บิดปลดล็อกฉุกเฉิน หรือใช้กุญแจไข (สำหรับกุญแจดูที่สินค้า Ⓒ, เฉพาะรูแกนเหล็ก 5 มม. เท่านั้น)

ข้อมูลทางเทคนิค

- ระยะเจาะสลักกุญแจ: 57 มม.
- รูแกนเหล็กทรงแฉกเหลี่ยม ขนาด: 5 หรือ 8 มม.
- ความยาวของเดือยล็อก: 15 มม.

ประกอบด้วย

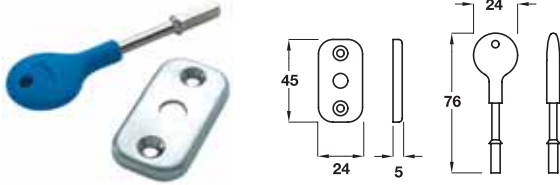
- กลอน 1 ชิ้น
- ฝาปิดรูกุญแจ 2 ชิ้น
- เพลทรับกลอน 2 ชิ้น
- กล่องรับลิ้นพลาสติก 1 ชิ้น
- อุปกรณ์ติดตั้ง 1 ชุด

Follower size ขนาดรูแกนเหล็ก	Cat. No. รหัสสินค้า
5 mm	911.62.286
8 mm	911.62.296

Packing: 1 pc.
บรรจุ: 1 ชิ้น

B Security deadbolt conversion kit

กุญแจกลอนลินตาย



Features

- To suit item A, 5 mm follower only
- Fixing screws included

คุณสมบัติ

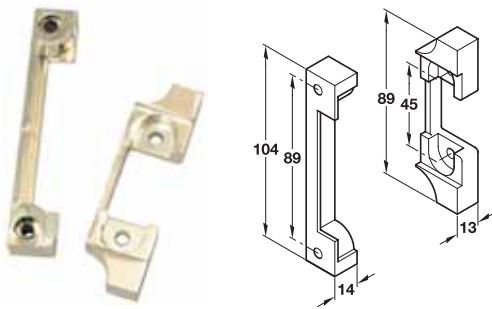
- ใช้คู่กับกลอนลินตาย A, เฉพาะรูแกนเหล็ก 5 มม.เท่านั้น
- พร้อมอุปกรณ์ติดตั้ง

Finish วัสดุ/สี	Cat. No. รหัสสินค้า
Electro brass plated สีทองเหลืองชุบ	911.22.408
Satin chrome plated สีโครมด้าน	911.22.389

Packing: 1 pc.
บรรจุ: 1 ชิ้น

C Rebate set for tubular mortise deadbolt

อุปกรณ์ติดตั้งกลอนลินตายสำหรับประตูที่มีบังใบ



Features

- To suit item A
- Fixing screws included

คุณสมบัติ

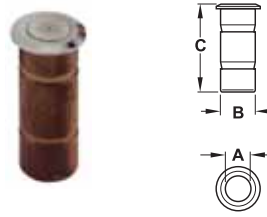
- ใช้คู่กับกลอนลินตาย A
- พร้อมอุปกรณ์ติดตั้ง

Finish วัสดุ/สี	Cat. No. รหัสสินค้า
Electro brass plated สีทองเหลืองชุบ	911.39.577
Satin chrome plated สีโครมด้าน	911.39.576

Packing: 1 pc.
บรรจุ: 1 ชิ้น

Floor socket

เบ้ารับกลอน



Features

- Prevents accumulation of dust or dirt in the bore of the strike

คุณสมบัติ

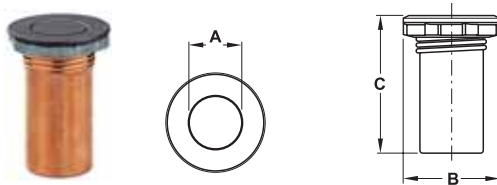
- ป้องกันฝุ่นไม่ให้ลงไปเบ้ารับกลอน

Finish วัสดุ/สี	Ø A mm	Ø B mm	C mm	Cat. No. รหัสสินค้า
Brass chrome plated ทองเหลือง สีโครม	9 mm	13 mm	36 mm	911.62.060
	11 mm	15 mm	36 mm	911.62.062
	13 mm	17 mm	36 mm	911.62.064
	15 mm	19 mm	36 mm	911.62.066
	20 mm	25 mm	40 mm	911.62.068
Brass polished ทองเหลืองเงา	9 mm	13 mm	36 mm	911.62.061
	11 mm	15 mm	36 mm	911.62.063
	13 mm	17 mm	36 mm	911.62.065
	15 mm	19 mm	36 mm	911.62.067
	20 mm	25 mm	40 mm	911.62.069

Packing: 1 pc.
บรรจุ: 1 ชิ้น

Floor socket

เบ้ารับกลอน



Features

- Prevents accumulation of dust or dirt in the bore of the strike
- The spring force is adjusted to half and fully automatic lever action flush bolts

คุณสมบัติ

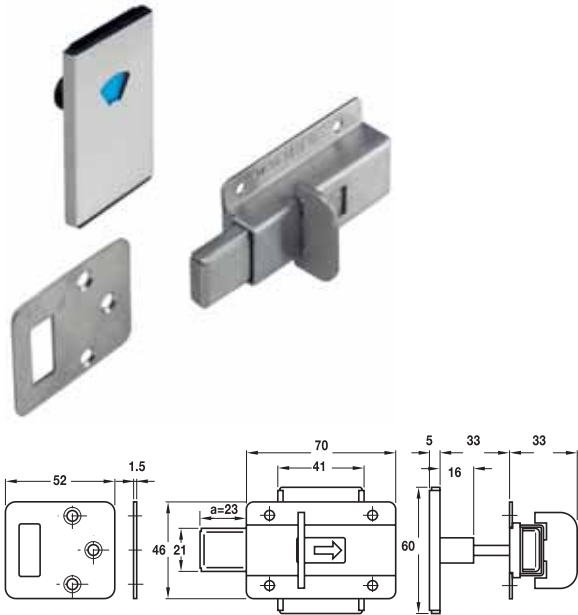
- ป้องกันฝุ่นไม่ให้ลงไปเบ้ารับกลอน
- ปรับสปริงในเบ้ารับกลอนได้

Finish วัสดุ/สี	Ø A mm	Ø B mm	C mm	Cat. No. รหัสสินค้า
Brass chrome plated matt ทองเหลือง สีโครมด้าน	19 mm	27 mm	48 mm	911.62.070

Packing: 1 pc.
บรรจุ: 1 ชิ้น

Indicator bolt set
ชุดกลอนล็อกประตูห้องน้ำ

StarTec



Features

- Lock indicator red / blue
- With square spindle

Technical Data

- Width: 70 mm
- Height: 46 mm
- Stroke (a): 23 mm

Supplied with

- 1 Bolt
- 1 Lock indicator red / blue
- 1 Striking plate
- 1 Set of fastening screw

คุณสมบัติ

- แสดงสัญลักษณ์ แดง / น้ำเงิน
- แกนเหล็กทรงเหลี่ยม

ข้อมูลทางเทคนิค

- ความกว้าง: 70 มม.
- ความสูง: 46 มม.
- ความยาวของเดือยล็อก (a): 23 มม.

ประกอบด้วย

- กลอน 1 ชิ้น
- ตัวล็อก แดง / น้ำเงิน 1 ชิ้น
- เพลทรับกลอน 1 ชิ้น
- อุปกรณ์ติดตั้ง 1 ชุด

Finish วัสดุ/สี	Cat. No. รหัสสินค้า
Stainless steel matt (304) สแตนเลสด้าน (304)	911.62.050

Packing: 1 pc.
บรรจุ: 1 ชิ้น

Mortise deadbolt
กลอนฝังบานห้องน้ำ

StarTec



Features

- For 38 mm door leaf thickness
- Locking with rotating lock handle
- Locking indicator red / white
- Suitable for leaf hand and right hand
- Deadbolt 1/2 – turn

Technical Data

- Stroke (a): 12.5 mm
- Backset (b): 50 mm
- Forend width (c): 22 mm
- Spindle length: 36 mm

Supplied with

- 1 Mortise deadbolt with lock indicator
- 1 Striking plate
- 1 Set of fastening screws

คุณสมบัติ

- สำหรับบานประตูหนา 38 มม.
- มือจับล็อกชนิดหมุน
- แสดงสัญลักษณ์ แดง / น้ำเงิน
- ติดตั้งได้ทั้งบานซ้ายและบานขวา
- ลื่นตาย ล็อคครึ่งจังหวะ

ข้อมูลทางเทคนิค

- ความยาวของเดือยล็อก (a): 12.5 มม.
- ระยะเจาะตลับก๊นแจ (b): 50 มม.
- ความกว้างของเพลท: 22 มม.
- ความยาวแกนหมุนปิด: 36 มม.

ประกอบด้วย

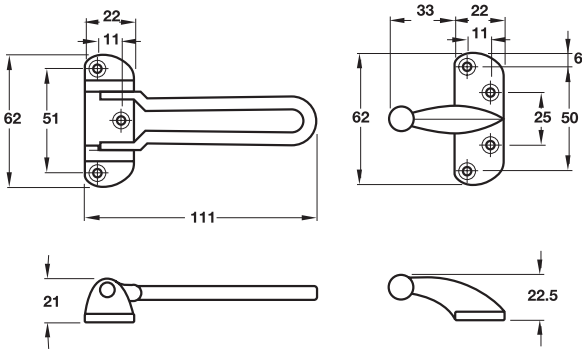
- กลอนติดตาย 1 ชิ้น
- เพลทรับกลอน 1 ชิ้น
- อุปกรณ์ติดตั้ง 1 ชุด

Finish วัสดุ/สี	Cat. No. รหัสสินค้า
Aluminium silver colour anodized อลูมิเนียม สีเงิน อโนไดซ์	911.62.006

Packing: 1 pc.
บรรจุ: 1 ชิ้น

Security door guard

ขอค้ำประตู



Features

- For timber doors
- For inward opening doors

Supplied with

- 1 Door guard
- 1 Frame part with long head section
- 1 Set of fixing material

คุณสมบัติ

- สำหรับบานประตูไม้
- สำหรับบานแบบเปิดด้านใน

ประกอบด้วย

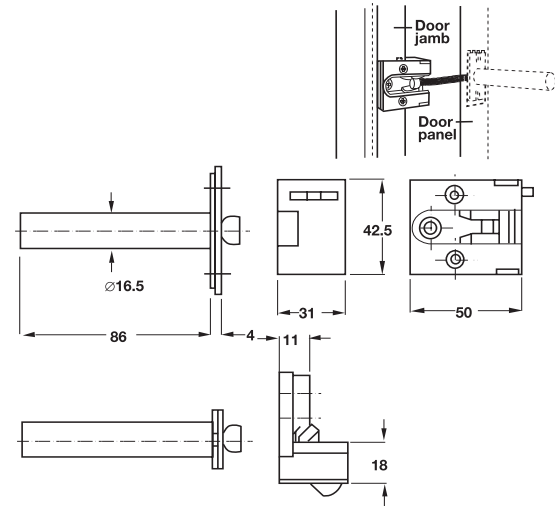
- ขอค้ำประตู 1 ชิ้น
- ตัวเกี่ยวขอค้ำประตู 1 ชิ้น
- อุปกรณ์ติดตั้ง 1 ชุด

Finish วัสดุ/สี	Cat. No. รหัสสินค้า
Zinc alloy stainless steel matt coloured ซิงค์ไดแคส สีสแตนเลสด้าน	911.59.156
Zinc alloy brass polished ซิงค์ไดแคส สีทองเหลืองเงา	911.59.158
Zinc alloy antique copper ซิงค์ไดแคส สีทองแดงรมดำ	911.59.153
Zinc alloy antique brass ซิงค์ไดแคส สีทองเหลืองรมดำ	911.59.151

Packing: 1 pc.
บรรจุ: 1 ชิ้น

Security door chain

โซ่คล้องประตู



Features

- For timber door
- For inward opening doors

Supplied with

- 1 Door chain
- 1 Frame part
- 1 Set of fixing material

คุณสมบัติ

- สำหรับบานประตูไม้
- สำหรับบานประตูแบบเปิดเข้า

ประกอบด้วย

- โซ่คล้องประตู 1 ชิ้น
- ตัวรับโซ่ติดวงกบ 1 ชิ้น
- อุปกรณ์ติดตั้ง 1 ชุด

Finish วัสดุ/สี	Cat. No. รหัสสินค้า
Zinc alloy stainless steel matt coloured ซิงค์ไดแคส สีสแตนเลสด้าน	911.59.095
Zinc alloy brass polished ซิงค์ไดแคส สีทองเหลืองเงา	911.59.086
Zinc alloy chrome polished ซิงค์ไดแคส สีโครมเงา	911.59.087
Zinc alloy antique brass ซิงค์ไดแคส สีทองเหลืองรมดำ	911.59.092

Packing: 1 pc.
บรรจุ: 1 ชิ้น

We reserve the right to alter specifications without notice (HTH Architectural Hardware 2010).
บริษัทฯ ขอสงวนการเปลี่ยนแปลงรายละเอียดใด ๆ ได้มีการแจ้งล่วงหน้า (อุปกรณ์ฮาร์ดแวร์ 2553).