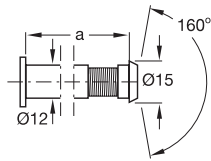


Door viewer

ตาแมว



Features

- Suitable for door thicknesses (a) 34–52 mm
- Telescopic version
- Without flap

Technical data

- Angle of vision: 160°
- Door drilling: 12 mm

คุณสมบัติ

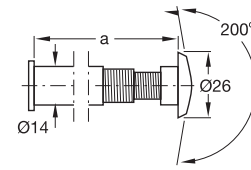
- เหมาะสำหรับประตูหนา 34-52 มม.
- แบบไม่มีฝาปิด

ข้อมูลทางเทคนิค

- มุมมอง: 160°
- ขนาดรูเจาะ: 12 มม.

Finish วัสดุ/สี	Cat. No. รหัสสินค้า
Brass chrome plated ทองเหลือง สีโครม	959.01.020
Brass polished ทองเหลืองเงา	959.01.021
Antique brass ทองเหลืองรมดำ	959.01.022

Packing: 1 pc.
บรรจุ: 1 ชิ้น



Features

- Suitable for door thicknesses (a) 35–78 mm
- Telescopic version
- Without flap

Technical data

- Angle of vision: 200°
- Door drilling: 12 mm

คุณสมบัติ

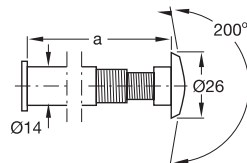
- เหมาะสำหรับประตูหนา 35-78 มม.
- ปรับระยะมุมมองได้

ข้อมูลทางเทคนิค

- มุมมอง: 200°
- ขนาดรูเจาะ: 12 มม.

Finish วัสดุ/สี	Cat. No. รหัสสินค้า
Brass chrome plated ทองเหลือง สีโครม	959.01.010
Brass polished ทองเหลืองเงา	959.01.011
Antique brass ทองเหลืองรมดำ	959.01.012

Packing: 1 pc.
บรรจุ: 1 ชิ้น



Features

- Suitable for door thicknesses (a) 31–57mm
- With flap

Technical data

- Angle of vision: 170°
- Door drilling: 12 mm

คุณสมบัติ

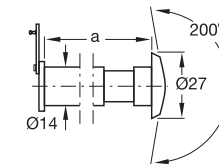
- เหมาะสำหรับประตูหนา 31-57 มม.
- แบบมีฝาปิด

ข้อมูลทางเทคนิค

- มุมมอง: 170°
- ขนาดรูเจาะ: 12 มม.

Finish วัสดุ/สี	Cat. No. รหัสสินค้า
Brass chrome plated ทองเหลือง สีโครมด้าน	959.00.001
Brass polished ทองเหลืองเงา	959.00.002

Packing: 1 pc.
บรรจุ: 1 ชิ้น



Features

- Suitable for door thicknesses (a) 35–55 mm
- With flap

Technical data

- Angle of vision: 200°
- Door drilling: 14 mm

คุณสมบัติ

- เหมาะสำหรับประตูหนา 35-55 มม.
- แบบมีฝาปิด

ข้อมูลทางเทคนิค

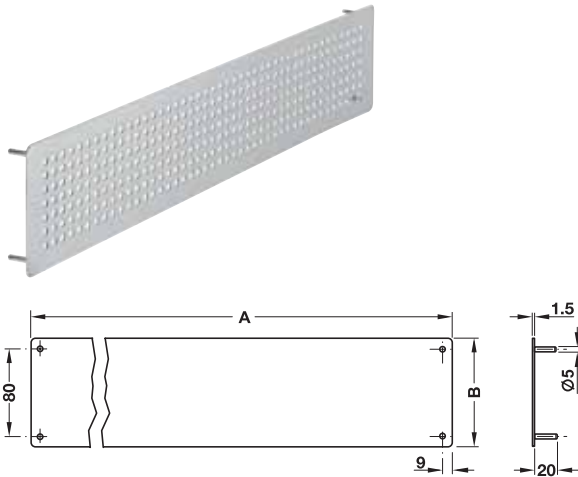
- มุมมอง: 200°
- ขนาดรูเจาะ: 14 มม.

Finish วัสดุ/สี	Cat. No. รหัสสินค้า
Brass chrome plated ทองเหลือง สีโครมด้าน	959.06.106
Brass polished ทองเหลืองเงา	959.06.108

Packing: 1 pc.
บรรจุ: 1 ชิ้น

Ventilation grill

ช่องระบายอากาศ



Features

- With round holes Ø6 mm

Material

- Stainless steel

Installation

- For press fitting with grub screws

คุณสมบัติ

- พร้อมช่องทรงกลม ขนาด Ø6 มม.

วัสดุ

- สแตนเลส

การติดตั้ง

- ใช้การกดล็อกกับช่องวัสดุด้วยสกรู

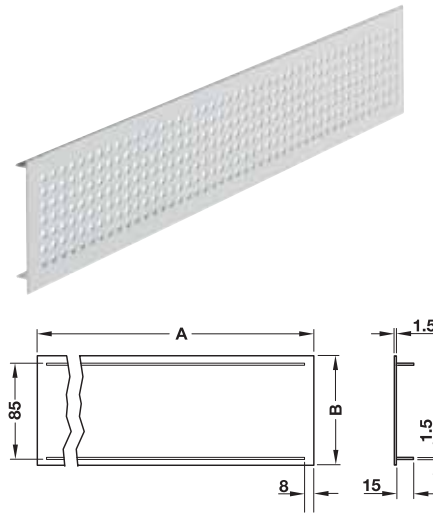
Technical data

ข้อมูลทางเทคนิค

Length A x width B mm ความยาว A x ความกว้าง B	500 x 100	1,000 x 100	2,000 x 100
Cut-out dimensions mm ขนาดพื้นที่รูเจาะ	485 x 85	985 x 85	1985 x 85
Ventilation cm ² พื้นที่ช่องระบายอากาศ	90	183.1	369.3

Finish วัสดุ/สี	Length A x width B ความยาว A x ความกว้าง B	Cat. No. รหัสสินค้า
Stainless steel matt สแตนเลสด้าน	500 x 100 mm	575.42.034
	1,000 x 100 mm	575.42.035
	2,000 x 100 mm	575.42.036

Packing: 1 pc.
บรรจุ: 1 ชิ้น



Features

- With round holes Ø6 mm

Finish

- Anodized or plastic coated

Installation

- For press fitting, with ribbed flanges, 7.5 mm straight notched on both sides

คุณสมบัติ

- พร้อมช่องทรงกลม ขนาด Ø6 มม.

วัสดุ

- อโนไดซ์หรือพลาสติกเคลือบ

การติดตั้ง

- ใช้การกดล็อกกับช่องวัสดุด้วยบี๊กรับ ขนาดช่องปาก 7.5 มม. ทั้งสองด้าน

Technical data

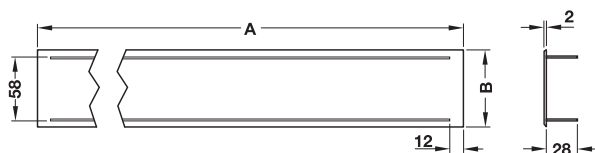
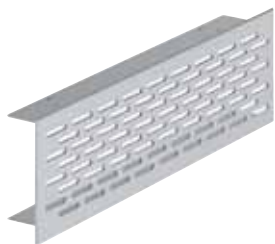
ข้อมูลทางเทคนิค

Length A x width B mm ความยาว A x ความกว้าง B	500 x 100	1,000 x 100	2,000 x 100
Cut-out dimensions mm ขนาดพื้นที่รูเจาะ	485 x 85	985 x 85	1985 x 85
Ventilation cm ² พื้นที่ช่องระบายอากาศ	91.1	184.2	370.4

Finish วัสดุ/สี	Length A x width B ความยาว x ความกว้าง	Cat. No. รหัสสินค้า
Aluminium silver coloured anodized F1 อลูมิเนียม สีเงินอโนไดซ์ F1	500 x 100 mm	575.26.934
	1,000 x 100 mm	575.26.935
	2,000 x 100 mm	575.26.936
Aluminium gold coloured anodized F3 อลูมิเนียม สีทองอโนไดซ์ F3	500 x 100 mm	575.26.834
	1,000 x 100 mm	575.26.835
Aluminium bronze coloured anodized C4 อลูมิเนียม สีบรอนซ์ อโนไดซ์ C4	500 x 100 mm	575.26.134
	1,000 x 100 mm	575.26.135
Aluminium white RAL 9010 อลูมิเนียม สีขาว RAL 9010	500 x 100 mm	575.26.734
	1,000 x 100 mm	575.26.735
Aluminium black RAL 9005 อลูมิเนียม สีดำ RAL 9005	500 x 100 mm	575.26.736
	1,000 x 100 mm	575.26.334
Aluminium black RAL 9005 อลูมิเนียม สีดำ RAL 9005	500 x 100 mm	575.26.334
	1,000 x 100 mm	575.26.335
Aluminium black RAL 9005 อลูมิเนียม สีดำ RAL 9005	500 x 100 mm	575.26.336
	1,000 x 100 mm	575.26.336

Ventilation grill

ช่องระบายอากาศ



Features

- With smooth flanges
- Visible edges bevelled

Finish

- Profiled material, aluminium silver coloured anodized

Installation

- Gluing in place

คุณสมบัติ

- พร้อมปีกเรียบ
- ช่องระบายอากาศแบบยาว

วัสดุ

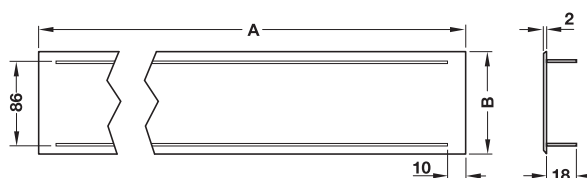
- รูปทรงเหลี่ยม อลูมิเนียม สีเงินอโนไดซ์

การติดตั้ง

- ใช้กาวยึด

Length A x width B ความยาว A x ความกว้าง B	Ventilation cm ² พื้นที่ช่องระบายอากาศ	Cat. No. รหัสสินค้า
250 x 70 mm	44	575.00.919
500 x 70 mm	88	575.00.928

Packing: 1 pc.
บรรจุ: 1 ชิ้น



Features

- With smooth flanges
- Visible edges bevelled

Finish

- Profiled material, aluminium silver coloured anodized EV1

Installation

- Gluing in place

คุณสมบัติ

- พร้อมปีกเรียบ
- ช่องระบายอากาศแบบยาว

วัสดุ

- รูปทรงเหลี่ยม อลูมิเนียม สีเงินอโนไดซ์ EV1

การติดตั้ง

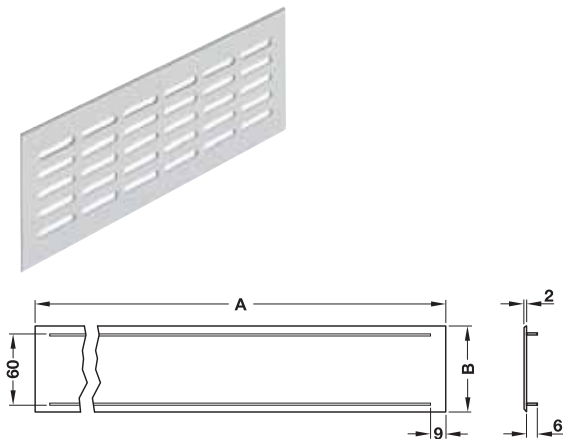
- ใช้กาวยึด

Length A x width B ความยาว A x ความกว้าง B	Ventilation cm ² พื้นที่ช่องระบายอากาศ	Cat. No. รหัสสินค้า
250 x 102 mm	90	575.13.916
500 x 102 mm	193	575.13.925

Packing: 1 pc.
บรรจุ: 1 ชิ้น

Ventilation grill

ช่องระบายอากาศ



Features

- With harpoon-type flanges
- Long edges bevelled

Finish

- Profiled material, aluminium silver coloured anodized

Installation

- Press fitting

คุณสมบัติ

- พร้อมปีกแบบฟันปลา
- ช่องระบายอากาศแบบยาว

วัสดุ

- รูปทรงเหลี่ยม อลูมิเนียม สีเงินอโนไดซ์

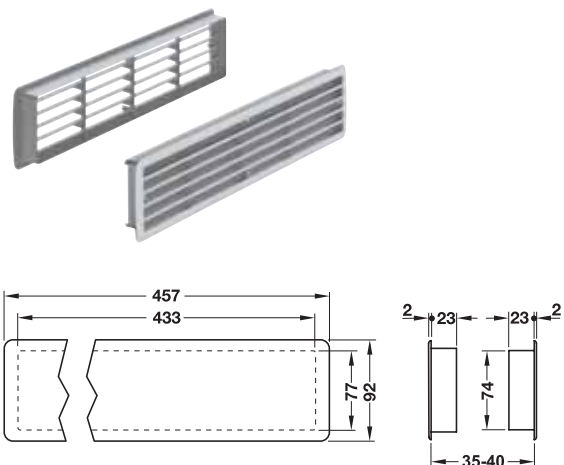
การติดตั้ง

- ใช้การกดเข้ากับช่องวัสดุ

Length A x width B ความยาว A x ความกว้าง B	Ventilation cm ² พื้นที่ช่องระบายอากาศ	Cat. No. รหัสสินค้า
240 x 78 mm	36	575.07.918
480 x 78 mm	78	575.07.927

Packing: 1 pc.

บรรจุ: 1 ชิ้น



Features

- Suitable for door panel thicknesses (a) 35–40 mm
- 2-part
- View-proof position of lamellae

Technical data

- Ventilation data 200 cm²

Installation

- Gluing in place

คุณสมบัติ

- เหมาะสำหรับบานประตูหนา (a) 35-40 มม.
- มี 2 ส่วน
- พร้อมบานเกล็ด มองด้านในไม่เห็น

ข้อมูลทางเทคนิค

- พื้นที่ช่องระบายอากาศ 200 ตร.ซม.

การติดตั้ง

- ใช้กาวยึด

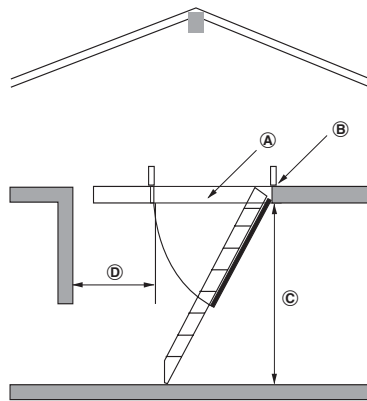
Finish วัสดุ/สี	Cat. No. รหัสสินค้า
Plastic white พลาสติก สีขาว	959.10.001
Plastic pine พลาสติก สีพีน	959.10.002
Plastic mahogany พลาสติก สีมะฮอกกานี	959.10.003
Plastic walnut พลาสติก สีวอลนัท	959.10.004
Plastic light-grey พลาสติก สีเทาอ่อน	959.10.005
Plastic black พลาสติก สีดำ	959.10.006

Packing: 1 pc.

บรรจุ: 1 ชิ้น

Fold-away ladder

บันไดห้องใต้หลังคา



Features

- Robust construction through use of solid wood
- Construction according to DIN 4570
- Save of room through 3 part fold-away function

Technical Data

- Length: 1,190 mm
- Width: 590/690 mm
- Height: 135 mm

Construction

- Star and case made of fir and pine
- Sub cap made of ply wood

คุณสมบัติ

- วัสดุทำจากไม้ โครงสร้างแข็งแรงทนทาน
- ตามมาตรฐาน DIN 4570
- ประหยัดพื้นที่ เนื่องจากพับเก็บได้ถึง 3 ระดับ

ข้อมูลทางเทคนิค

- ความยาว: 1190 มม.
- ความกว้าง: 590/690 มม.
- ความสูง: 135 มม.

โครงสร้าง

- ตัวบันไดทำมาจากไม้สน
- กล่องและฝาปิดทำจากไม้อัด



Carcase dim. mm ① ระยะช่องบันได	Dim. of ladder case L x W x H ② ขนาดกล่องบันได ความยาวxกว้างxสูง	Ceiling height mm ③ ความสูงของ ห้อง	Fold-away Clearance mm ④ ระยะเว้นสำหรับ พับบันได	Cat. No. รหัสสินค้า
1,200/600	1,190/590/135	2,800	550	982.50.000
1,200/700	1,190/690/135	2,800	550	982.50.001

Packing: 1 pc.
บรรจุ: 1 ชิ้น



“We offer a wide range of options:
the term is functionality and quality”.

“เฮเฟเล่แนะนำเสนอทางเลือกที่เปิดกว้าง
ในด้านสมรรถภาพและคุณภาพของสินค้า”



Drawer Runners to find in our
Furniture Fittings Catalogue 2008 Chapter 7
ร่างลื่นชักสามารถดูในแคตตาล็อกเฟอร์นิเจอร์ติดตั้ง 2008 บทที่ 7

Symbol

ป้ายสัญลักษณ์ StarTec



Technical data

- Diameter: 75.0 mm
- Thickness: 1.5 mm

Installation

- For screw fixing

ข้อมูลทางเทคนิค

- เส้นผ่าศูนย์กลาง: 75 มม.
- ความหนา: 1.5 มม.

การติดตั้ง

- ยึดติดด้วยสกรู

Symbol ป้ายสัญลักษณ์		Stainless steel matt (304) สแตนเลสด้าน (304)	Stainless steel brass coloured polished PVD สแตนเลสสีทองเหลืองเงาเคลือบ PVD
	Female/Male หญิง/ชาย	987.20.030	987.20.038
	Male ชาย	987.20.010	987.20.018
	Female หญิง	987.20.020	987.20.028
	Disabled คนทุพพลภาพ	987.20.040	987.20.048
	No smoking ห้ามสูบบุหรี่	987.20.070	987.20.078
	Push ผลัก	987.20.050	987.20.058
	Pull ดึง	987.20.060	987.20.068

Packing: 1 pc. supplied with fixing material
บรรจุ: 1 ชิ้นพร้อมอุปกรณ์ติดตั้ง



Technical data

- Dimensions (B x H): 100 mm x 100 mm
- Thickness: 1 mm

Installation

- Self-adhesive

ข้อมูลทางเทคนิค

- ความสูง x ความกว้าง: 100 มม. x 100 มม.
- ความหนา: 1 มม.

การติดตั้ง

- มีกาวในตัว

Symbol ป้ายสัญลักษณ์		Stainless steel matt (304) สแตนเลสด้าน (304)	Aluminium silver coloured anodized อลูมิเนียมสีเงินอโนไดซ์
	Female/Male หญิง/ชาย	987.07.240	987.07.341
	Male ชาย	987.07.200	987.07.301
	Female หญิง	987.07.210	987.07.311
	Disabled คนทุพพลภาพ	987.07.220	987.07.321
	Baby change แต่งตัวเด็ก	987.07.250	987.07.351
	Shower ฝักบัวอาบน้ำ	987.07.260	987.07.361
	Arrow ลูกศร	987.07.230	987.07.331

Packing: 1 pc.
บรรจุ: 1 ชิ้น

Symbol

ป้ายสัญลักษณ์



Technical data

- Height: 200 mm
- Thickness: 1.5 mm

Installation

- Self-adhesive

ข้อมูลทางเทคนิค

- ความสูง: 200 มม.
- ความหนา: 1.5 มม.

การติดตั้ง

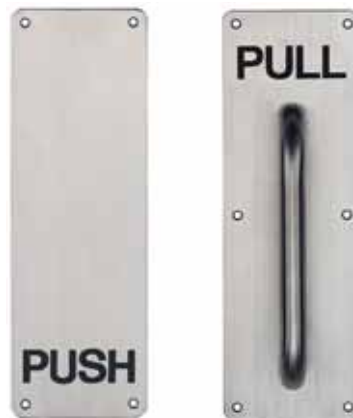
- มีกาวในตัว

Symbol ป้ายสัญลักษณ์		Stainless steel matt (304) สแตนเลสด้าน (304)	Aluminium natural matt อลูมิเนียมด้าน
	Male ชาย	987.07.800	987.07.901
	Female หญิง	987.07.810	987.07.911
	Disabled คนทุพพลภาพ	987.07.820	987.07.921

Packing: 1 pc.
บรรจุ: 1 ชิ้น

Push and pull plate

แผ่นผลักและดึงประตูพร้อมมือจับ



Technical data

- Height x width: 300 x 100 mm
- Thickness: 1.5 mm
- Pull handle diameter: 19 mm

ข้อมูลทางเทคนิค

- ความสูง x ความกว้าง: 300x100 มม.
- ความหนา: 1.5 มม.
- เส้นผ่าศูนย์กลางก้ามมือจับดึง: 19 มม.

Symbol ป้ายสัญลักษณ์		Stainless steel (304) สแตนเลส (304)
	Push plate "PUSH" แผ่นเพลทสำหรับผลัก และตัวอักษร "PUSH"	987.11.300
	Pull plate "PULL" with pull handle แผ่นเพลทสำหรับดึง และตัวอักษร "PULL" พร้อมมือจับ	987.11.200

Packing: 1 pc.
บรรจุ: 1 ชิ้น

Kick plate

แผ่นผลักระตุ

StarTec



Technical data

- With screw holes (number according to size of plate)

ข้อมูลทางเทคนิค

- ขนาดของสกรู (ดูตามหมายเลขขนาดของเพลท)

Size (H x W x T) ขนาด(สูงxกว้างxหนา)	Stainless steel matt สแตนเลสด้าน	Aluminium silver colour-red matt อลูมิเนียมสีเงินด้าน	Brass polished ทองเหลืองเงา
100 x 910 x 1.5 mm	987.12.000	987.12.009	987.12.008
100 x 935 x 1.5 mm	987.12.200	987.12.209	987.12.208
100 x 960 x 1.5 mm	987.12.400	987.12.409	987.12.408
150 x 910 x 1.5 mm	987.12.600	987.12.609	987.12.608
150 x 935 x 1.5 mm	987.12.800	987.12.809	987.12.808
150 x 960 x 1.5 mm	987.13.000	987.13.009	987.13.008
200 x 910 x 1.5 mm	987.13.200	987.13.209	987.13.208
200 x 935 x 1.5 mm	987.13.400	987.13.409	987.13.408
200 x 960 x 1.5 mm	987.13.600	987.13.609	987.13.608

Packing: 1 pc.
บรรจุ: 1 ชิ้น

Push plate

แผ่นผลักระตุ

StarTec



Technical data

- With screw holes (number according to size of plate)

ข้อมูลทางเทคนิค

- ขนาดของสกรู (ดูตามหมายเลขขนาดของเพลท)

Size (H x W x T) ขนาด(สูงxกว้างxหนา)	Stainless steel matt สแตนเลสด้าน	Aluminium silver colour-red matt อลูมิเนียมสีเงินด้าน	Brass polished ทองเหลืองเงา
230 x 75 x 1.5 mm	987.14.000	987.14.009	987.14.008
230 x 100 x 1.5 mm	987.14.200	987.14.209	987.14.208
305 x 75 x 1.5 mm	987.14.400	987.14.409	987.14.408
305 x 100 x 1.5 mm	987.14.600	987.14.609	987.14.608

Packing: 1 pc.
บรรจุ: 1 ชิ้น

Surface-repairing products

ผลิตภัณฑ์ซ่อมแซมผิวไม้

Soft wax wood finishing

แว็กซ์อ่อนสำหรับซ่อมผิวงานไม้



Features

- To repair and concealed finishing of damaged wood
- Include 20 soft waxes

Technical data

- To fill up surface defects like scratch or dent in the wood, the soft wax is applied between the two logusing steps

คุณสมบัติ

- สำหรับซ่อมแซมและปกปิดความเสียหายของผิวงานไม้
- บรรจุ แวกซ์อ่อน 20 ชิ้น

ข้อมูลทางเทคนิค

- เพื่อเติมและแต่งผิวที่มีความเสียหาย เช่น รอยขีดข่วนต่าง ๆ บนผิวไม้ แวกซ์อ่อนจะช่วยเติมเต็มไปที่ผิวแลคเกอร์ของไม้

Colour สี	Cat. No. รหัสสินค้า
White to black สีขาวถึงสีดำ	007.30.060
Furniture shades สีเฟอร์นิเจอร์	007.30.070
Light wood shades สีไม้เนื้ออ่อน	007.30.080

Packing: 1 pc.
บรรจุ: 1 ชิ้น

Fine-liner touch-up pencil

ปากกาลบรอยเส้นละเอียด



Features

- Rounded tip, particularly suitable for totally covering application
- Especially suitable for repair works in kitchen or bathroom

คุณสมบัติ

- ปากกาหัวกลมเหมาะสมสำหรับการปิดร่องรอยต่างๆ
- เหมาะสมอย่างยิ่งสำหรับงานซ่อมแซมห้องครัวหรือห้องน้ำ

Colour สี	Cat. No. รหัสสินค้า
White สีขาว	007.30.060
Silver สีเงิน	007.30.070

Packing: 1 set
บรรจุ: 1 ชุด

Flex pen touch-up pencil sets

สีไม้ FLEX สำหรับลบรอยบนงานไม้



Features

- For wooden surfaces
- Extremely fine tipped
- Especially suitable for touch-up and repair jobs

คุณสมบัติ

- สีไม้สำหรับงานความละเอียดสูง
- สำหรับงานบนผิวไม้
- เหมาะสมอย่างยิ่งสำหรับงานตกแต่งหรืองานซ่อมแซม

Light wood

1 Touch-up pencil each of

- Light elm
- Elm
- Light cherrywood
- Cherrywood
- Natural cherrywood/alder
- Swiss pear wood
- Natural beech
- Brown pear wood
- Reddish pear wood
- Natural walnut
- Reddish walnut
- Dark palisander

Dark wood

1 Touch-up pencil each of

- Light oak
- Medium oak
- Rustic oak
- Light walnut
- Medium walnut
- Dark walnut
- Brown mahogany
- Reddish mahogany
- Teak
- Macoré
- Silver-grey
- Black

ชุดสีไม้เนื้ออ่อน

อุปกรณ์ 1 ชุด ประกอบด้วย

- ไม้เอลม์อ่อน
- ไม้ไอล์
- ไม้เชอร์รี่อ่อน
- ไม้เชอร์รี่
- ไม้เชอร์รี่ธรรมชาติ/เข้ม
- ไม้แพร์สวีตซ์
- ไม้บีชธรรมชาติ
- ไม้แพร์น้ำตาล
- ไม้แพร์แดง
- ไม้วอลนัทธรรมชาติ
- ไม้วอลนัทแดง
- ไม้พาลีแซนเดอร์

ชุดสีไม้เนื้อเข้ม

อุปกรณ์ 1 ชุด ประกอบด้วย

- ไม้ไอล์อ่อน
- ไม้ไอล์
- ไม้ไอล์แก่
- ไม้วอลนัทอ่อน
- ไม้วอลนัท
- ไม้วอลนัทเข้ม
- ไม้มะฮอกกานีน้ำตาล
- ไม้มะฮอกกานีแดง
- ไม้สัก
- ไม้มาคอร่
- สีเทาเงิน
- สีดำ

Colour สี	Cat. No. รหัสสินค้า
Light wood ชุดสีไม้เนื้ออ่อน	007.33.020
Dark wood ชุดสีไม้เนื้อเข้ม	007.33.021

Packing: 1 set
บรรจุ: 1 ชุด

Screw driver

ไขควง



Screw driver ไขควง	Length ความยาว	Cat. No. รหัสสินค้า
Screw driver PZ1	187 mm	006.28.381
Screw driver PZ2	219 mm	006.28.382
Screw driver PZ3	269 mm	006.28.383

Packing: 1 pc.
บรรจุ: 1 ชิ้น

Combination allen key tool

ชุดประแจ 6 เหลี่ยม



	Cat. No. รหัสสินค้า
Combination tool with 7 allen keys ชุดประแจ 6 เหลี่ยม 7 ตัว คละเบอร์	006.28.410

Packing: 1 pc.
บรรจุ: 1 ชิ้น

Bit box PZ with 6 bits

กล่องหัวสกรู 6 บิท



Supplied with

- 1 Universal holder with quick release
- 2 PZ bi-torsion diamond bits, PZ1
- 3 PZ bi-torsion diamond bits, PZ2
- 1 PZ bi-torsion diamond bit, PZ3

อุปกรณ์ 1 ชุด ประกอบด้วย

- อุปกรณ์ยึดถอดหัวสกรูออกจากง่าย 1 ชิ้น
- หัวสกรู PZ1 2 ชิ้น
- หัวสกรู PZ2 3 ชิ้น
- หัวสกรู PZ3 1 ชิ้น

	Cat. No. รหัสสินค้า
Bit box with 6 bits กล่องหัวสกรู 6 บิท	006.40.130

Packing: 1 set
บรรจุ: 1 ชุด

Bit box with 30 bits

กล่องหัวสกรู 30 บิท



Supplied with

- 1 Universal magnetic holder
- 4 PZ bits, PZ1
- 12 PZ bits, PZ2
- 3 PZ bits, PZ3
- 1 T-star bit, TS10
- 1 T-star bit, TS15
- 3 T-star bits, TS20
- 2 T-star bits, TS25
- 2 T-star bits, TS30
- 2 T-star bits, TS40

อุปกรณ์ 1 ชุด ประกอบด้วย

- อุปกรณ์ยึดระบบแม่เหล็ก 1 ชิ้น
- หัวสกรู PZ1 4 ชิ้น
- หัวสกรู PZ2 12 ชิ้น
- หัวสกรู PZ3 3 ชิ้น
- หัวสกรู TS10 1 ชิ้น
- หัวสกรู TS15 1 ชิ้น
- หัวสกรู TS20 3 ชิ้น
- หัวสกรู TS25 2 ชิ้น
- หัวสกรู TS30 2 ชิ้น
- หัวสกรู TS40 2 ชิ้น

	Cat. No. รหัสสินค้า
Bit box with 30 bits กล่องหัวสกรู 30 บิท	006.40.260

Packing: 1 set
บรรจุ: 1 ชุด

Screwdriver set

ชุดไขควง



Supplied with

- 1 Screw driver blade, PZ1
- 1 Screw driver blade, PZ2
- 1 Screw driver blade, PZ3
- 1 Screw driver blade, 3.0 mm
- 1 Screw driver blade, 4.0 mm
- 1 Screw driver blade, 5.5 mm

อุปกรณ์ 1 ชุด ประกอบด้วย

- ปลายไขควง PZ1 1 ชิ้น
- ปลายไขควง PZ2 1 ชิ้น
- ปลายไขควง PZ3 1 ชิ้น
- ปลายไขควง ขนาด 3.0 มม. 1 ชิ้น
- ปลายไขควง ขนาด 4.0 มม. 1 ชิ้น
- ปลายไขควง ขนาด 5.5 มม. 1 ชิ้น

	Cat. No. รหัสสินค้า
Screwdriver set ชุดไขควง	006.28.400

Packing: 1 set
บรรจุ: 1 ชุด

Assortment box, plastic

กล่องใส่อุปกรณ์ พลาสติก



Features

- 25 compartments, therefrom are 20 flexible
- Material: Plastic
- Size: 460 x 340 x 80 mm

คุณสมบัติ

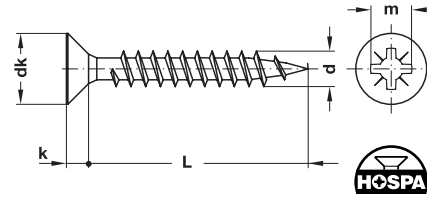
- ช่องบรรจุเลือกได้ตั้งแต่ 20-25 ช่อง
- วัสดุ: พลาสติกกล่องสีดำ, ฝาปิดใส พร้อมปุ่มล็อกขณะปิด
- ขนาด: 460 x 340 x 80 มม.

Colour สี	Cat. No. รหัสสินค้า
Black and transparent สีดำและใส	008.05.800

Packing: 1 pc.
บรรจุ: 1 ชิ้น

HOSPA Chipboard screw

สกรูสำหรับแผ่นชิปบอร์ด HOSPA



Features

- Material: Steel
- Finish: Galvanized
- Drive: Cross recess PZ
- Thread: Fully threaded

คุณสมบัติ

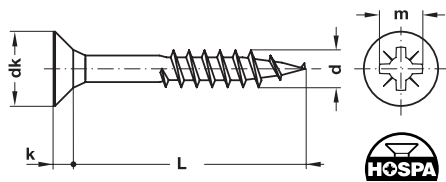
- วัสดุ: เหล็ก
- สี: สีกัลวาไนซ์
- หัวสกรู: หัวจมแบบหัวแฉก PZ
- เกลียวสกรู: เต็มความยาวสกรู

Thread Ød mm เกลียวมีขนาด Ød มม.	2.5	3.0	3.5	4.0
Head Ødk mm หัวสกรูมีขนาด Ødk มม.	5.0	6.0	7.0	8.0
Head thickness k mm ความหนาของหัวสกรู k มม.	1.6	1.8	2.1	2.4
Cross recess ขนาดสกรูหัวแฉก	PZ1	PZ1	PZ2	PZ2
Cross width m mm ความกว้างของหัวแฉก m มม.	2.8	3.0	4.0	4.2

Thread Ød mm เกลียวมีขนาด Ød มม.	Length L mm ความยาว L มม.	Packing บรรจุ (ชิ้น)	Cat. No. รหัสสินค้า	
2.5	16	10,000	017.31.255	
	3.0	13	10,000	017.31.522
		15	10,000	017.31.531
		17	10,000	017.31.540
		20	10,000	017.31.559
3.5	30	10,000	017.31.586	
	13	10,000	017.31.620	
	15	10,000	017.31.639	
	17	10,000	017.31.648	
	20	10,000	017.31.657	
	25	8,000	017.31.675	
	30	8,000	017.31.684	
4.0	35	8,000	017.31.693	
	40	5,000	017.31.700	
	17	8,000	017.31.835	
	20	8,000	017.31.844	
	40	4,000	017.31.880	

HOSPA Chipboard screw

สกรูสำหรับแผ่นชิปบอร์ด HOSPA



Features

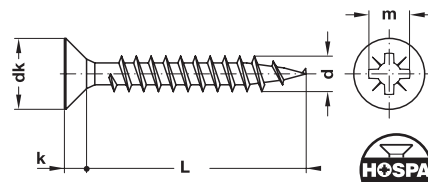
- Material: Steel
- Finish: Galvanized
- Drive: Cross recess PZ
- Thread: Partly threaded

คุณสมบัติ

- วัสดุ: เหล็ก
- สี: สีกัลวาไนซ์
- หัวสกรู: หัวจมแบบหัวแฉก PZ
- เกลียวสกรู: บางส่วนของความยาวสกรู

Thread Ød mm เกลียวมีขนาด Ød มม.	4.0	4.5	5.0	6.0
Head Ødk mm หัวสกรูมีขนาด Ødk มม.	8.0	9.0	10.0	12.0
Head thickness k mm ความหนาของหัวสกรู k มม.	2.5	2.7	2.9	3.4
Cross recess ขนาดสกรูหัวแฉก	PZ2	PZ2	PZ2	PZ3
Cross width m mm ความกว้างของหัวแฉก m มม.	4.2	4.4	5.0	6.3

Thread Ød mm เกลียวมีขนาด Ød มม.	Length L mm ความยาว L มม.	Packing บรรจุ (ชิ้น)	Cat. No. รหัสสินค้า
4.0	35	5,000	017.41.877
	40	4,000	017.41.886
	50	3,000	017.41.902
	60	3,000	017.41.920
4.5	40	3,000	017.41.966
	50	2,000	017.41.984
	60	2,000	017.42.007
5.0	60	2,000	017.42.141
	80	100	015.42.178
	100	100	015.42.196
	120	100	015.42.198
	140	100	015.42.198
6.0	60	200	015.42.356
	80	100	015.42.374
	100	100	015.42.392
	120	100	015.42.418
	140	100	015.42.436
	160	100	015.42.454
	180	100	015.42.472



Features

- Material: Stainless steel 304
- Drive: Cross recess PZ
- Thread: Fully threaded

คุณสมบัติ

- วัสดุ: แสตนเลสสตีล 304
- หัวสกรู: หัวจมแบบหัวแฉก PZ
- เกลียวสกรู: เต็มความยาวสกรู

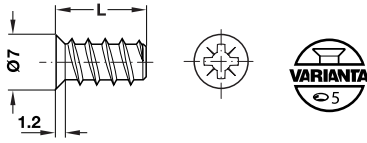


Thread Ød mm เกลียวมีขนาด Ød มม.	3.0	3.5	4.0	4.5
Head Ødk mm หัวสกรูมีขนาด Ødk มม.	6.0	7.0	8.0	9.0
Head thickness k mm ความหนาของหัวสกรู k มม.	1.5	1.75	2.0	2.25
Cross recess ขนาดสกรูหัวแฉก	PZ1	PZ2	PZ2	PZ2
Cross width m mm ความกว้างของหัวแฉก m มม.	3	4	4.2	4.4

Thread Ød mm เกลียวมีขนาด Ød มม.	Length L mm ความยาว L มม.	Packing บรรจุ (ชิ้น)	Cat. No. รหัสสินค้า
3.0	13	1,000	014.70.530
	16	500	014.70.542
	20	500	014.70.551
	25	1,000	014.70.570
	30	1,000	014.70.580
3.5	35	1,000	014.70.590
	20	500	014.70.659
	25	500	014.70.677
	30	500	014.70.686
4.0	35	1,000	014.70.690
	40	1,000	014.70.702
	25	500	014.70.855
	30	500	014.70.864
	35	500	014.70.873
	40	500	014.70.882
	45	500	014.70.891
4.5	50	500	014.70.908
	35	500	014.70.956
	40	200	014.70.958
	45	200	014.70.960
	50	200	014.70.962

VARIANTA Special screw

สกรูพิเศษ Varianta สำหรับอุปกรณ์เฟอร์นิเจอร์



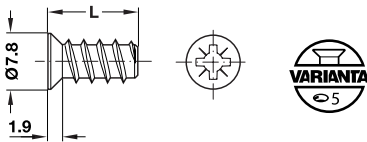
Features

- Material: Steel
- Finish: Galvanized
- Thread: 2.2 mm pitch, thread $\varnothing 6.0$ mm, shaft $\varnothing 4.6$ mm

คุณสมบัติ

- วัสดุ: เหล็ก
- สี: สีสังกะสี
- เกลียว: ความหนาของหัวสกรู 2.2 มม.,
ขนาดเส้นผ่านศูนย์กลางของเกลียว $\varnothing 6.0$ มม.,
ขนาดเส้นผ่านศูนย์กลางของแกนเจาะ $\varnothing 4.6$ มม.

Length L mm ความยาว L มม.	Packing บรรจุ (ชิ้น)	Cat. No. รหัสสินค้า
8.0	8,000	012.14.908
10.5	5,000	012.14.910
13.5	5,000	012.14.920
16.0	5,000	012.14.930



Features

- Material: Steel
- Finish: Nickel plated
- Thread: 2.2 mm pitch, thread $\varnothing 6.2$ mm, shaft $\varnothing 4.6$ mm

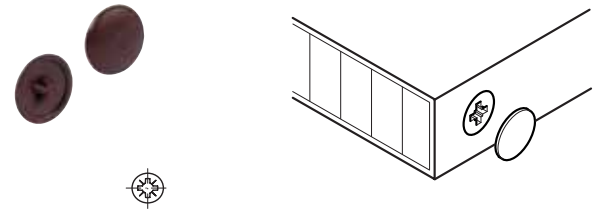
คุณสมบัติ

- วัสดุ: เหล็ก
- สี: สีนิกเกิล หรือสีเหล็กรมดำ
- เกลียว: ความหนาของหัวสกรู 2.2 มม.,
ขนาดเส้นผ่านศูนย์กลางของเกลียว $\varnothing 6.0$ มม.,
ขนาดเส้นผ่านศูนย์กลางของแกนเจาะ $\varnothing 4.6$ มม.

Length L mm ความยาว L มม.	Packing บรรจุ (ชิ้น)	Cat. No. รหัสสินค้า
10.5	500	012.15.715
13.5	500	012.15.724
16.0	500	012.15.733

Plastic cover cap, for chipboard screws with cross recess

ฝาปิดสกรู พลาสติก สำหรับสกรูชิปบอร์ดหัวแฉก



For cross
recess PZ3

สำหรับหัวแฉก PZ3



For cross
recess PZ2

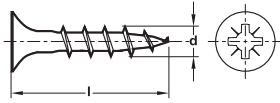
สำหรับหัวแฉก PZ2

For cross recess สำหรับสกรูหัวแฉก	Colour สี	Cat. No. รหัสสินค้า
PZ2	White, RAL 9010 สีขาว RAL 9010	045.03.726
	Black, RAL 9005 สีดำ RAL 9005	045.03.320
	Pine coloured, similar RAL 1034 สีไพน์ คล้าย RAL 1034	045.03.020
	Faywn coloured, RAL 8007 สีน้ำตาล RAL 8007	045.03.128
	Mahogany สีมะฮอกกานี	045.03.140
PZ3	White, RAL 9010 สีขาว RAL 9010	045.03.735
	Pine coloured, similar RAL 1034 สีไพน์ คล้าย RAL 1034	045.03.039
	Faywn coloured, RAL 8007 สีน้ำตาล RAL 8007	045.03.137

Packing: 1,000 pcs.
ขนาดบรรจุ: 1000 ชิ้น

Dry wall screw

สกรูสำหรับผนังยิปซัม



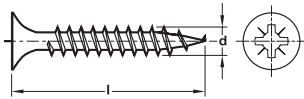
Features

- For fixing wallboards to wooden surfaces
- Self-centring point
- Material: Hardened steel
- Finish: Grey phosphate
- Type of head: Bugle head
- Drive: Cross recess PH, size 2
- Thread: Coarse thread

คุณสมบัติ

- สำหรับติดตั้งแผ่นผนังยิปซัมเข้ากับผนังไม้
- สกรูไม่หนีจุดศูนย์กลาง
- วัสดุ: เหล็กชุบแข็ง
- สี: สีเทาฟอสเฟต
- ประเภทหัวสกรู: ทรงโค้งสำหรับผนังยิปซัม
- หัวสกรู: แบบแฉก PZ 2
- เกลียวสกรู: เกลียวหยาบเพิ่มความยาวสกรู

Thread Ød mm เกลียวมีขนาด Ød มม.	Length L mm ความยาว L มม.	Packing บรรจุ (ชิ้น)	Cat. No. รหัสสินค้า
3.9	25	1,000	015.99.218
	35	1,000	015.99.220
	45	1,000	015.99.222
	55	1,000	015.99.223



Features

- For fixing wallboards to wooden surfaces
- Self-centring point
- Material: Hardened steel
- Finish: Grey phosphate
- Type of head: Bugle head
- Drive: Cross recess PH, size 2
- Thread: Double fine thread

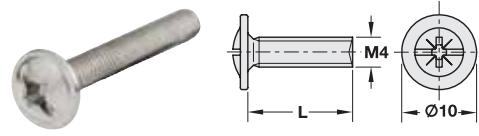
คุณสมบัติ

- สำหรับติดตั้งแผ่นผนังยิปซัมเข้ากับผนังไม้
- สกรูไม่หนีจุดศูนย์กลาง
- วัสดุ: เหล็กชุบแข็ง
- สี: สีเทาฟอสเฟต
- ประเภทหัวสกรู: ทรงโค้งสำหรับผนังยิปซัม
- หัวสกรู: แบบแฉก PZ 2
- เกลียวสกรู: เกลียวละเอียดเพิ่มความยาวสกรู

Thread Ød mm เกลียวมีขนาด Ød มม.	Length L mm ความยาว L มม.	Packing บรรจุ (ชิ้น)	Cat. No. รหัสสินค้า
3.9	25	1,000	015.99.418
	35	1,000	015.99.420
	45	1,000	015.99.422
	55	1,000	015.99.423

Screw with M4 thread

สกรูเกลียว M4



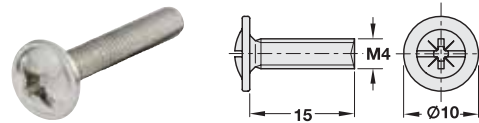
Features

- Material: Steel
- Finish: Galvanized
- Type of head: Countersunk head
- Drive: PZ2 cross slot and longitudinal slot

คุณสมบัติ

- วัสดุ: เหล็ก
- สี: กัลวาไนซ์
- ประเภทหัวสกรู: หัวจม
- หัวสกรู: แบบแฉก PZ 2 และหัวไขควงปากแบน

Length L mm ความยาว L มม.	Packing บรรจุ (ชิ้น)	Cat. No. รหัสสินค้า
25	500	022.35.252.X
30	500	022.35.305
50	500	022.35.501
55	500	022.35.550X



Features

- Material: Steel
- Finish: Nickel plated
- Type of head: Countersunk head
- Drive: PZ2 cross slot and longitudinal slot

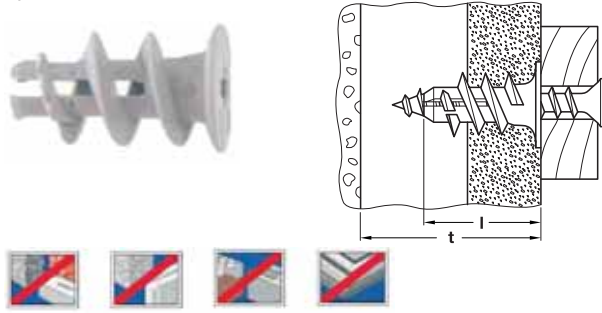
คุณสมบัติ

- วัสดุ: เหล็ก
- สี: สีนิกเกิล
- ประเภทหัวสกรู: หัวจม
- หัวสกรู: แบบแฉก PZ 2 และหัวไขควงปากแบน

Length L mm ความยาว L มม.	Packing บรรจุ (ชิ้น)	Cat. No. รหัสสินค้า
15	100 or 1,000	022.34.157

Plasterboard plug

พุกสำหรับผนังเบา



Min. distance to solid material t ระยะจากผนังจริง	Wall plug length l ความยาว L	For screw sizes ขนาดสกรู
25 mm	22 mm	Ø4.0-5.0 mm

Features

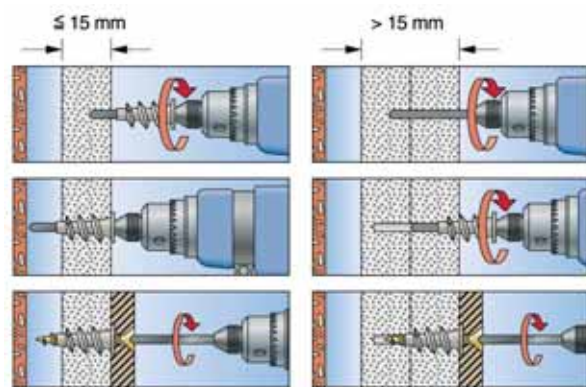
- Suitable for single and double plasterboard, rear-insulated plasterboard
- Wall plug screws firmly into plasterboard with supplied insert bit
- Low space requirement behind plasterboard
- Designed for wood screws, sheet-metal screws and chipboard screws with Ø4.0-5.0 mm
- Not suitable for tiled plasterboard or fibre-plasterboard

คุณสมบัติ

- เหมาะสำหรับผนังเบาชั้นเดียวและสองชั้น
- พุกติดแน่นกับผนังเบา ด้วยการขันดอกสว่านที่ให้มี
- ต้องการพื้นที่ด้านหลังน้อย
- เหมาะสมกับสกรูสำหรับไม้, สกรูสำหรับโลหะ และชิปบอร์ด ที่มีเกลียวขนาด Ø4.0-5.0 มม.
- ไม่เหมาะสมสำหรับผนังเบากระเบื้อง หรือผนังเบาไฟเบอร์

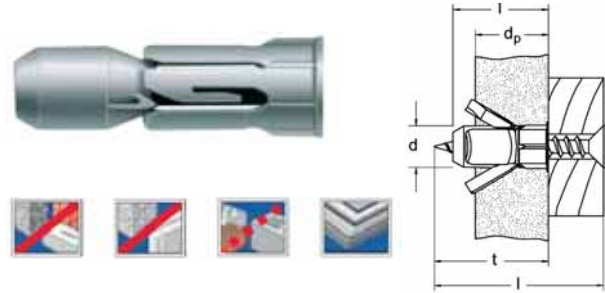
Installation

การติดตั้ง



- Insert bit is supplied (use a bit holder!)
- Fitted with a battery/electric drill/driver without pre-drilling (plasterboards thicker than 15 mm should be pre-drilled)
- Insert bit can also be used to drive the screws
- ใช้ดอกสว่านที่ให้มี (ใช้ที่จับดอกสว่าน)
- ใช้สว่านไฟฟ้า/แบตเตอรี่ ขันพุกเข้ากับผนังโดยไม่ต้องเจาะนำ (ผนังหนากว่า 15 มม.ควรเจาะนำก่อน)
- ดอกสว่านที่ให้มีสามารถใช้ขันสกรูได้

Type ชนิด	Material วัสดุ	Packing บรรจุ (ชิ้น)	Cat. No. รหัสสินค้า
GK	Nylon grey	100	051.63.000



Type ชนิด	Drill Ød ขนาดรูเจาะ	Min. drilling depth t ความลึกของการเจาะ	Min. board thickness d _p ผนังหนา	Wall plug length l ความยาว L
PD 8	8 mm	31 mm	6 mm	29 mm
PD 10	10 mm	30 mm	7 mm	28 mm
PD 12	12 mm	28 mm	9 mm	27 mm

Features

- Suitable for all normal boards and hollow-wall materials, plasterboard, fibre-plasterboard, chipboard, fibre-cement boards, wood-wool lightweight wallboards, hardboard, hollow profiles, hollow ceilings, hollow doors etc.
- Only suitable for normal chipboard screws, not for double-threaded chipboard screws
- High quality polyamide (nylon), resistant to weathering aging, corrosion and rotting
- High holding strength in board materials due to rear-cut deformation
- Quick and easy drilling of chipboard screws due to pre-formed internal thread
- Low space requirement behind the board (low drilling depth) due to short spreading zone
- Screws can be inserted and removed several times due to 2 guide ribs with click-in mechanism
- Lengthways ribs prevent plugs from turning in drill holes
- Flange prevents plug from slipping too far into drill hole

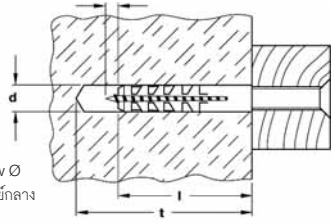
คุณสมบัติ

- เหมาะสำหรับสกรูธรรมดาสำหรับชิปบอร์ดเท่านั้น ไม่สามารถใช้ได้กับสกรูเกลียวละเอียดสำหรับชิปบอร์ด
- วัสดุ: โพลีเอไมด์คุณภาพสูงทนทานต่อสภาวะอากาศ ทำให้มีอายุการใช้งานนานขึ้น
- แรงแยัดเหนียวที่แข็งแรงในวัสดุ แต่ละชนิดของผนังด้วยปีกของพุก
- สะดวกและรวดเร็วในการขันสกรูสำหรับชิปบอร์ดด้วยเกลียวด้านในพุก
- ต้องการพื้นที่ด้านหลังน้อย (ระยะเจาะไม่ลึก)
- สกรูสามารถขันเข้าออกได้หลายครั้งโดยไม่ทำให้เกลียวเสียหาย
- แกนด้านในป้องกันไม่ให้พุกหมุนในรูเจาะ
- ปีกของพุกป้องกันไม่ให้พุกเลื่อนลึกเข้าไปในรูเจาะ

Type ชนิด	For screw sizes สำหรับขนาดสกรู	Packing บรรจุ (ชิ้น)	Cat. No. รหัสสินค้า
PD 8	Ø4 mm	100	051.68.001
PD 10	Ø5 mm	100	051.68.002
PD 12	Ø6 mm	50	051.68.003

Wall plug

พุกสำหรับผนัง



Important: Min. 1x screw Ø
หมายเหตุ: ขนาดเส้นผ่าศูนย์กลาง
ของสกรูไม่น้อยกว่า 1 มม.



Type ชนิด	Drill Ød ขนาดรูเจาะ	Min. drilling depth t mm ความลึกรูเจาะ	Min. wall plug length l = anchoring depth ความยาว l = ความลึกของพุก
S5	5 mm	35 mm	25 mm
S6	6 mm	40 mm	30 mm
S8	8 mm	55 mm	40 mm
S10	10 mm	70 mm	50 mm
S12	12 mm	80 mm	60 mm

Features

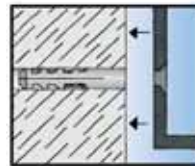
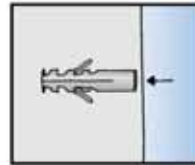
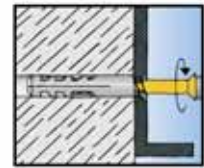
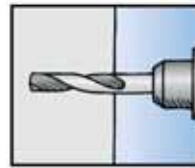
- Suitable for all concrete and masonry materials, perforated bricks, gas concrete, lightweight wallboards
- High-quality polyamide (nylon) for resistance to weathering, aging, corrosion and rotting
- Tough, flexible material, vibration-damping and sound-absorbing effects
- Resistant to most chemicals
- Good electrical insulation
- Withstands temperatures from -40°C to +80°C
- For pre-fixing applications with wood screws and chipboard screws
- High resistance to pushing and pulling forces
- Anchoring in solid materials through friction contact
- Anchoring in soft and rough materials through deformation
- Locking lug prevents plug from turning in the drill hole
- No damage to plaster or tiles as plug neck does not spread

คุณสมบัติ

- เหมาะสำหรับผนังคอนกรีตและผนังปูน ผนังอิฐ และผนังเบา
- วัสดุ: โพลีเอไมด์คุณภาพสูงทนทานต่อสภาวะอากาศ ทำให้มีอายุการใช้งานนานขึ้น
- แข็งแรง วัสดุมีความยืดหยุ่น สามารถรับแรงสั่นสะเทือนได้
- เหมาะสำหรับสกรูธรรมดาสำหรับขีบบอร์ดเท่านั้น
- ทนต่อน้ำยาเคมีทั่วไป
- เป็นฉนวนไฟฟ้าอย่างดี
- ใช้ได้กับอุณหภูมิ -40°C ถึง +80°C
- สำหรับการติดตั้งแผ่นไม้หรือขีบบอร์ดเข้ากับผนังคอนกรีต
- ทนทานต่อแรงกดและแรงดึงสูง
- ยึดเหนี่ยวกับวัสดุเนื้อแข็งด้วยหน้าสัมผัสที่เสียดทาน
- ยึดเหนี่ยวกับวัสดุเนื้ออ่อนด้วยปีกด้านข้าง
- ล็อคเพื่อป้องกันการหมุนในรูเจาะ
- ไม่ทำให้เกิดความเสียหายกับพื้นผิวด้านหน้า เพราะคอของพุกไม่ขยายตัวออก

Installation

การติดตั้ง



- For best results, use screws with maximum possible diameter and with a length such that the point goes beyond the end of the plug by a distance equal to the screw diameter.
- Remove dust from hole by brushing, blowing or with a vacuum cleaner.
- เพื่อให้ได้ผลงานที่ดีที่สุดใช้ดอกสว่านที่มีขนาดใหญ่ และความยาวที่จะเลยจุดปลายของพุก โดยที่ระยะที่เลยไปมีขนาดเท่ากับขนาดเส้นผ่าศูนย์กลางของดอกสว่าน
- ทำความสะอาดโดยนำฝุ่นออกจากรูเจาะ โดยใช้แปรงขัดเป่าด้วยลมหรือเครื่องดูดฝุ่น

Installation examples

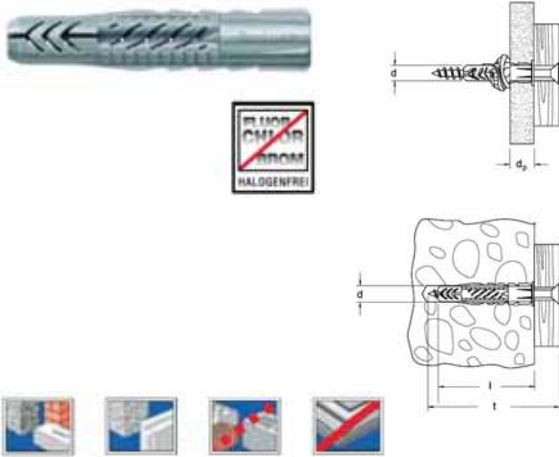
ตัวอย่างการติดตั้ง



Type ชนิด	For wood and chipboard screws สกรูสำหรับไม้และขีบบอร์ด	Packing บรรจุ (ชิ้น)	Cat. No. รหัสสินค้า
S5	Ø3.0-4.0 mm	200	051.40.009
S6	Ø4.0-5.0 mm	200	051.40.018
S8	Ø4.5-6.0 mm	200	051.40.027
S10	Ø6.0-8.0 mm	100	051.40.036
S12	Ø8.0-10.0 mm	25	051.40.045

Universal wall plug

พุกอเนกประสงค์



Type ชนิด	Drill Ød ขนาดรูเจาะ	Min. drilling depth t ความลึกรูเจาะ	Min. board thick- ness d _p ความหนาของบอร์ด	Wall plug length l ความยาว L
UX 6	6 mm	45 mm	9.5 mm	35 mm
UX 8	8 mm	60 mm	9.5 mm	50 mm
UX 10	10 mm	75 mm	12.5 mm	60 mm
UX 12	12 mm	85 mm	–	70 mm
UX 14	14 mm	95 mm	–	75 mm

Features

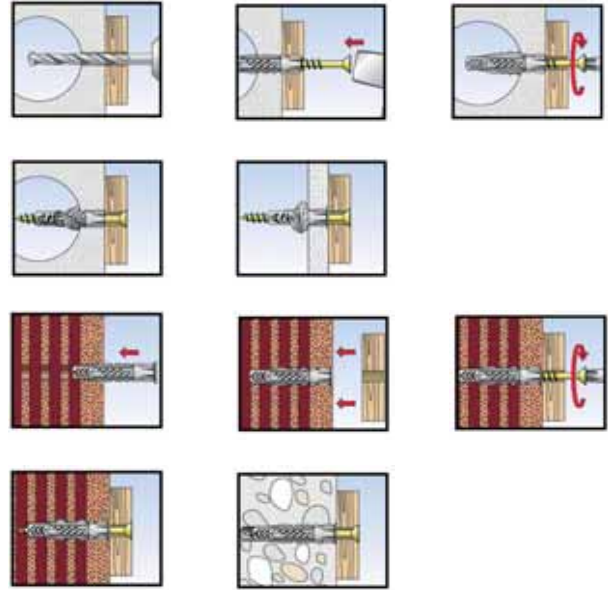
- Suitable for concrete, solid masonry, perforated stones, gas concrete, lightweight wallboards, plasterboard
- High-quality polyamide (nylon) for resistance to weathering, aging, corrosion and rotting
- Can be used with all kinds of screws: chipboard screws, wood screws and wood-to-metal threaded screws
- With flexible point, suitable for different screw diameters
- Good spreading in solid materials
- Secure knotting in hollow materials
- Low initial screw-driving torque and high tightening torque
- UX 6 to UX 10 are optimised for panel materials such as plasterboard
- No rotation in soft materials
- No early spreading with through-fixing

คุณสมบัติ

- เหมาะสำหรับผนังคอนกรีตและผนังปูน ผนังอิฐ และผนังเบา
- วัสดุ: โพลีเอทิลีนคุณภาพสูงทนทานต่อสภาวะอากาศ ทำให้มีอายุการใช้งานนานขึ้น
- สามารถใช้ได้กับสกรูทุกชนิด สกรูสำหรับขีบบอร์ด สกรูสำหรับไม้ สกรูสำหรับไม้และเหล็ก
- ด้วยจุดที่ยืดหยุ่นได้จึงเหมาะสมกับสกรูหลากหลายขนาด
- ยึดแน่นกับวัสดุเนื้อแข็ง
- ปมที่ขยายตัวจะทำให้ยึดกับวัสดุที่มีลักษณะเป็นโพรงได้ดี
- ใช้แรงบิดในการขันสกรูน้อย
- พุกชนิด UX 6 ถึง UX 10 สามารถใช้กับผนังยิปซั่มได้
- ไม่มีการหมุนในวัสดุเนื้ออ่อน
- ไม่มีการขยายตัวของวัสดุพุกขณะติดตั้ง

Installation

การติดตั้ง



- For best results, use screws with maximum possible diameter and with a length such that the point goes beyond the end of the plug by a distance equal to the screw diameter.
- Remove dust from hole by brushing, blowing or with a vacuum cleaner.
- เพื่อให้ได้ผลงานที่ดีที่สุดใช้ดอกสว่านที่มีขนาดใหญ่ และความยาวที่จะเลยจุดปลายของพุก โดยที่ระยะที่เลยไปมีขนาดเท่ากับขนาดเส้นผ่าศูนย์กลางของดอกสว่าน
- ทำความสะอาดโดยนำฝุ่นออกจากรูเจาะ โดยใช้แปรงขัดเป่าด้วยลมหรือเครื่องดูดฝุ่น

Installation examples

ตัวอย่างการติดตั้ง



Type ชนิด	For screw sizes mm สำหรับสกรูขนาด	Packing บรรจุ (ชิ้น)	Cat. No. รหัสสินค้า
UX 6	Ø4.0–5.0 mm	100	051.70.001
UX 8	Ø4.5–6.0 mm	100	051.70.002
UX 10	Ø6.0–8.0 mm	50	051.70.003
UX 12	Ø8.0–10.0 mm	25	051.70.004
UX 14	Ø10.0–12.0 mm	20	051.70.005

We reserve the right to alter specifications without notice (HTH Architectural Hardware 2010). บริษัทฯ ขอสงวนการเปลี่ยนแปลงรายละเอียดโดยมิได้มีการแจ้งล่วงหน้า (อุปกรณ์ฮาร์ดแวร์ 2553).