

2

Locking and Security

อุปกรณ์ล็อคและอุปกรณ์นิรภัย







Mortise locks

ตั้บกุญแจระบบมอร์ทีสล็อค



Mortise cylinder and bathroom lock ตั้บกุญแจระบบมอร์ทีสล็อคและสำหรับห้องน้ำ	2.10
Mortise cylinder lock case ตั้บกุญแจระบบมอร์ทีสล็อค	2.14
Mortise cylinder lock for tubular door frames ตั้บกุญแจระบบมอร์ทีสล็อคสำหรับประตูเฟรมแคบ	2.18
Mortise latch lock ตั้บกุญแจระบบมอร์ทีสล็อคชนิดลิ้นสปริง	2.19
Mortise deadbolt lock ตั้บกุญแจระบบมอร์ทีสล็อคชนิดลิ้นตาย	2.21
Mortise lock for sliding doors ตั้บกุญแจระบบมอร์ทีสล็อค สำหรับประตูบานเลื่อน	2.25
Mortise pull handle for sliding doors มือจับบานเลื่อน	2.35
Mortise swing door latch ตั้บลิ้นสำหรับบานสวิง	2.36
Mortise lock for swing doors ตั้บกุญแจระบบมอร์ทีสล็อคชนิดลิ้นคดประตูบานสวิง	2.37
Mortise latch and bolt ลิ้นกุญแจและลิ้นกุญแจชนิดลิ้นตาย	2.39
Multiple locking device อุปกรณ์มัลติเพิลล็อค	2.40
Accessories for mortise locks อุปกรณ์เสริมสำหรับตั้บกุญแจระบบมอร์ทีสล็อค	2.42

Panic exit device

อุปกรณ์ประตูหนีไฟ



Single panic bolts อุปกรณ์ประตูหนีไฟบานเดี่ยวพร้อมแกนเหล็กล็อค	2.49
Panic latches อุปกรณ์ประตูหนีไฟบานเดี่ยวแบบลิ้นกุญแจริมล็อค	2.50
Double panic bolts อุปกรณ์ประตูหนีไฟบานคู่	2.51
Outside access devices อุปกรณ์เปิดประตูหนีไฟจากด้านนอก	2.55
Panic exit device อุปกรณ์ประตูหนีไฟ	2.57



Knob locksets

อุปกรณ์ลูกบิดประตู



Knob lockset light duty
ลูกบิดประตู โลหะดีวีดี 2.67

Knob lockset standard duty
ลูกบิดประตู สแตนดาร์ดดีวีดี 2.69

Single deadbolt light duty
กุญแจลินตายด้านเดียวทางปลาบิต 2.75

Economy double deadbolt light duty
กุญแจลินตาย 2 ด้าน โลหะดีวีดี 2.76

Deadbolt standard duty
กุญแจลินตายด้านเดียว สแตนดาร์ดดีวีดี 2.77

Profile cylinder

ใส่กุญแจระบบ PC



Economy profile cylinder
ใส่กุญแจ ทาง รุ่นประหยัด 2.75

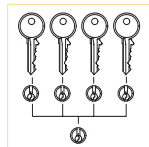
Double profile cylinder
ใส่กุญแจ 2 ทาง 2.84

Single profile cylinder
ใส่กุญแจทางเดียว 2.86

Accessories
อุปกรณ์เสริม 2.87

Master key system

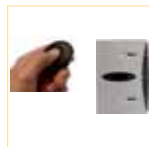
ระบบมาสเตอร์คีย์



Information Master key system
ข้อแนะนำ ระบบมาสเตอร์คีย์ 2.90

Electronic locking systems

ระบบกุญแจอิเล็กทรอนิกส์



Electronic locking systems KABA
ระบบกุญแจอิเล็กทรอนิกส์ KABA 2.98

DT Lite residential
DT Lite อุปกรณ์ล็อคประตูอิเล็กทรอนิกส์สำหรับที่พักอาศัย 2.104

Electronic locking system Dialock
ระบบกุญแจอิเล็กทรอนิกส์ Dialock 2.107

ekey® Biometric wall terminal
อุปกรณ์ควบคุมการเข้าออกประตูด้วยลายนิ้วมือ 2.116

Access control system and accessories
ระบบควบคุมการเข้าออกประตูและอุปกรณ์เสริม 2.117



Mortise locks

ข้อแนะนำ: ตลับกุญแจระบบมอร์ติสล็อค

Door direction

ลักษณะของประตู

Depending of the pivot direction of a door, a door is classified as a left and right hand door. The door direction or side definition according to DIN 107 is determined as follows:

Visible position of the door hinges on the left = DIN left

Visible position of the door hinges on the right = DIN right

Furthermore, common definitions derive from the access direction.

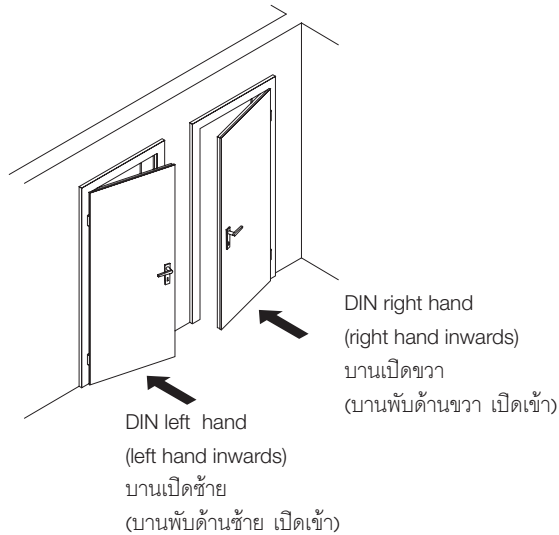
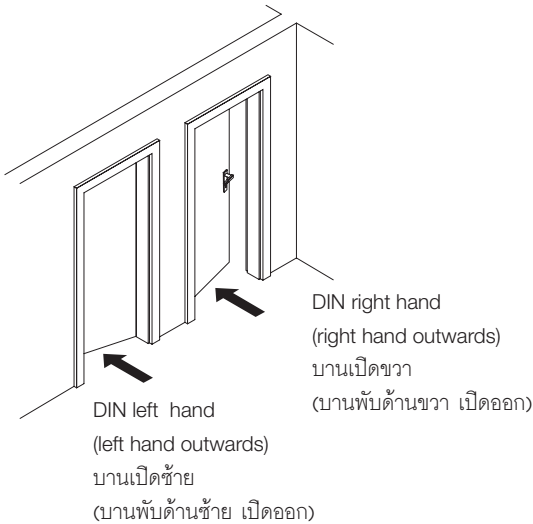
ลักษณะของประตูจะขึ้นอยู่กับทิศทางการติดตั้งบานพับ ตามมาตรฐาน DIN 107 นั้น บานประตูจะแบ่งออกเป็นบานซ้ายและบานขวา โดยพิจารณาจากตำแหน่งของบานพับดังนี้:

บานประตูที่มีบานพับอยู่ด้านซ้ายมือ = บานเปิดซ้าย

บานประตูที่มีบานพับอยู่ด้านขวามือ = บานเปิดขวา

นอกจากนี้ บานประตูยังสามารถแบ่งประเภทตามทิศทางการเปิดได้อีกด้วย

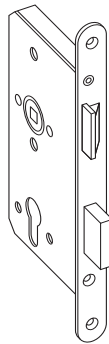
2



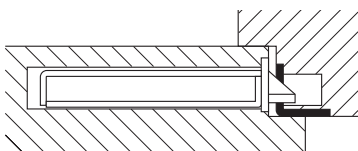
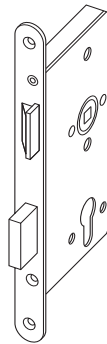
In accordance with the door directions, the mortise locks are also classified as DIN left and DIN right hand locks:

ตลับกุญแจระบบมอร์ติสล็อคก็ได้อีกแบ่งประเภทออกเป็นล็อคบานเปิดซ้ายและล็อคบานเปิดขวาเช่นเดียวกัน เพื่อให้สอดคล้องกับการแบ่งลักษณะของประตู

DIN left hand lock
(the straight side of the latch points to the left)
ล็อคบานเปิดซ้าย
(ลิ้นสปริงอยู่ทางด้านซ้าย)

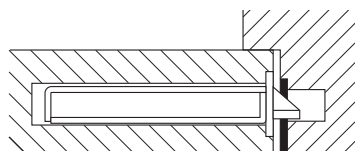


DIN right hand lock
(the straight side of the latch points to the right)
ล็อคบานเปิดขวา
(ลิ้นสปริงอยู่ทางด้านขวา)



Profile of a rebated door with mortise lock
(forend protruding on one side)

ภาพแสดงการติดตั้งตลับกุญแจระบบมอร์ติสล็อคบนบานประตูแบบมีบังใบ



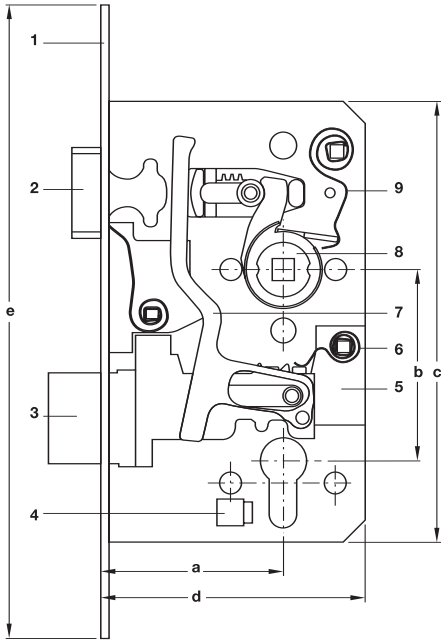
Profile of a flush door with mortise lock
(forend protrudes on both sides)

ภาพแสดงการติดตั้งตลับกุญแจระบบมอร์ติสล็อคบนบานประตูแบบไม่มีบังใบ

We reserve the right to alter specifications without notice (HTH Architectural Hardware 2010).
บริษัทฯ ขอสงวนการเปลี่ยนแปลงรายละเอียดได้โดยไม่ต้องแจ้งล่วงหน้า (อุปกรณ์ฮาร์ดแวร์ 2553).

Mortise locks

ขอแนะนำ: ตลับกุญแจระบบมอร์ติสล็อค



- 1 Forend
- 2 Latch
- 3 Deadbolt
- 4 Screw channel for profile cylinders
- 5 Tumbler
- 6 Tumbler spring
- 7 Key action
- 8 Lever follower
- 9 Counter spring

- a Backset
- b Distance
- c Case height
- d Case width
- e Forend length
- f Forend width

- 1 แผ่นเพลทด้านหน้า
- 2 ลิ่มกุญแจ
- 3 ลิ่มตาย
- 4 สกรูยึดใส่กุญแจ
- 5 ลูกป็น
- 6 ลูกป็นสปริง
- 7 แท่นบังคับลิ่มกุญแจ
- 8 สปริงแกนมือจับ
- 9 สปริงเสริมแรง

- d ระยะเจาะตลับกุญแจ
- b ระยะของมือจับ
- c ความสูงของตลับกุญแจ
- d ความกว้างของตลับกุญแจ
- e ระยะความยาวของแผ่นเพลทด้านหน้า
- f ระยะความกว้างของแผ่นเพลทด้านหน้า



EN 12209: 2003 - Mechanically operated locks, latches and locking plates.

EN 12209: 2003 มาตรฐานสำหรับอุปกรณ์ล็อคที่มีกลไก, ล็อกกุญแจ และแผ่นเพลท

Scope

This standard covers the requirement and test methods for durability, strength, security and function of all types of mechanical locks and latches (including associated or separately locking plates), intended for use on pedestrian doors in buildings. Excluding electro-mechanically operated locks and striking plates, multipoint locks and their locking plates, locks for windows, padlocks, locks for safes, furniture locks and prison locks.

ขอบเขต

มาตรฐานนี้ได้ครอบคลุมถึงข้อกำหนดในการทดสอบสำหรับความคงทน, ความแข็งแรง, ความปลอดภัยและหน้าที่การใช้งานสำหรับอุปกรณ์ล็อคที่มีกลไก และล็อกกุญแจทุกประเภท (รวมถึงเพลทกุญแจที่แยกออกมาต่างหากด้วย) โดยการใช้งานสำหรับประตูสาธารณะในอาคาร โดยไม่รวมถึงระบบอุปกรณ์ล็อค อิเล็กทรอนิกส์ และเพลทรับกลอน, ล็อคหลายจุด และเพลทล็อค, ล็อคหน้าต่าง, แม่กุญแจล็อค, ล็อคสำหรับตู้เซฟ, ล็อคสำหรับตู้เฟอร์นิเจอร์ และล็อคสำหรับเรือนจำ

Classification

The standard classifies locks and latches using the 11 digit coding system. Each digit relates to a particular feature of the product measured against the standards performance requirements.

การแบ่งประเภท

มาตรฐานนี้ได้จำแนกระบบล็อคและล็อกกุญแจโดยใช้ระบบตัวเลข 11 หลัก แต่ละหลักจะระบุถึงความเกี่ยวข้องกับคุณสมบัติของประสิทธิภาพของล็อคต่อข้อกำหนดของมาตรฐาน

2

Digit 1 - Category of use

Classification is in three grades, grade 1 being the lowest
Grade 1: Low frequency. For use by people with a high incentive to exercise care and a small chance of misuse, e.g. internal residential doors
Grade 2: Medium frequency. For use by people with some incentive to exercise care but where there is some chance of misuse, e.g. internal office doors.
Grade 3: High frequency. For use by public or others with little incentive to exercise care and with a high chance of misuse, e.g. public doors

หลักที่ 1 - ประเภทการใช้งาน จะแบ่งระดับออกเป็น 3 เกรด, โดยเกรด 1 จะต่ำที่สุด

เกรด 1: ความถี่ในการใช้งานต่ำ - สำหรับการใช้งานโดยบุคคลที่มีการดูแลรักษาเป็นอย่างดีและมีโอกาสในการใช้งานผิดประเภตน้อย ตัวอย่างเช่น ประตูสำหรับที่พักอาศัยภายใน
เกรด 2: ความถี่ในการใช้งานปานกลาง - สำหรับการใช้งานโดยบุคคลที่มีการดูแลรักษาบ้าง และมีโอกาสในการใช้งานผิดประเภท ตัวอย่างเช่น ประตูสำหรับสำนักงานภายใน
เกรด 3: ความถี่ในการใช้งานมาก - สำหรับการใช้งานโดยสาธารณะโดยมีการดูแลรักษาบ้าง และมีโอกาสสูงในการใช้งานผิดประเภท ตัวอย่างเช่น ประตูสำหรับอาคารสาธารณะ

Digit 2 - Durability

Twelve grade of durability are identified:
Grade A: 50,000 cycles, no load on latch bolt
Grade B: 100,000 cycles, no load on latch bolt
Grade C: 200,000 cycles, no load on latch bolt
Grade F: 50,000 cycles, 10N load on latch bolt
Grade G: 100,000 cycles, 10N load on latch bolt
Grade H: 200,000 cycles, 10N load on latch bolt
Grade L: 100,000 cycles, 25N load on latch bolt
Grade M: 200,000 cycles, 25N load on latch bolt
Grade R: 100,000 cycles, 50N load on latch bolt
Grade S: 200,000 cycles, 50N load on latch bolt
Grade W: 100,000 cycles, 120N load on latch bolt
Grade X: 200,000 cycles, 120N load on latch bolt

หลักที่ 2 - ความทนทาน

จะถูกระบุโดยแบ่งเป็น 12 เกรด
เกรด A: 50,000 รอบ ไม่มีแรงกดที่ล็อกกุญแจ
เกรด B: 100,000 รอบ ไม่มีแรงกดที่ล็อกกุญแจ
เกรด C: 200,000 รอบ ไม่มีแรงกดที่ล็อกกุญแจ
เกรด F: 50,000 รอบ มีแรงกดที่ล็อกกุญแจ 10 นิวตัน
เกรด G: 100,000 รอบ มีแรงกดที่ล็อกกุญแจ 10 นิวตัน
เกรด H: 200,000 รอบ มีแรงกดที่ล็อกกุญแจ 10 นิวตัน
เกรด L: 100,000 รอบ มีแรงกดที่ล็อกกุญแจ 25 นิวตัน
เกรด M: 200,000 รอบ มีแรงกดที่ล็อกกุญแจ 25 นิวตัน
เกรด R: 100,000 รอบ มีแรงกดที่ล็อกกุญแจ 50 นิวตัน
เกรด S: 200,000 รอบ มีแรงกดที่ล็อกกุญแจ 50 นิวตัน
เกรด W: 100,000 รอบ มีแรงกดที่ล็อกกุญแจ 120 นิวตัน
เกรด X: 200,000 รอบ มีแรงกดที่ล็อกกุญแจ 120 นิวตัน



Digit 3 - Door mass and closing force

Nine grades of door mass and closing force are identified:
 Grade 1: Up to 100 kg door mass; 50N maximum closing force
 Grade 2: Up to 200 kg door mass; 50N maximum closing force
 Grade 3: Up to 200 kg door mass or specified by the manufacturer; 50N maximum closing force
 Grade 4: Up to 100 kg door mass; 25N maximum closing force
 Grade 5: Up to 200 kg door mass; 25N maximum closing force
 Grade 6: Up to 200 kg door mass or specified by the manufacturer; 25N maximum closing force
 Grade 7: Up to 100 kg door mass; 15N maximum closing force
 Grade 8: Up to 200 kg door mass; 15N maximum closing force
 Grade 9: Up to 200 kg door mass or specified by the manufacturer; 15N maximum closing force

หลักที่ 3 - สำหรับน้ำหนักประตูและแรงปิด

จะถูกระบุโดยแบ่งเป็น 9 เกรด
 เกรด 1: สำหรับประตูหนักถึง 100 กก.; แรงปิดสูงสุด 50 นิวตัน
 เกรด 2: สำหรับประตูหนักถึง 200 กก.; แรงปิดสูงสุด 50 นิวตัน
 เกรด 3: สำหรับประตูหนักถึง 200 กก.; หรือโดยการระบุจากผู้ผลิต; แรงปิดสูงสุด 50 นิวตัน
 เกรด 4: สำหรับประตูหนักถึง 100 กก.; แรงปิดสูงสุด 25 นิวตัน
 เกรด 5: สำหรับประตูหนักถึง 200 กก.; แรงปิดสูงสุด 25 นิวตัน
 เกรด 6: สำหรับประตูหนักถึง 200 กก.; หรือโดยการระบุจากผู้ผลิต; แรงปิดสูงสุด 25 นิวตัน
 เกรด 7: สำหรับประตูหนักถึง 100 กก.; แรงปิดสูงสุด 15 นิวตัน
 เกรด 8: สำหรับประตูหนักถึง 200 กก.; แรงปิดสูงสุด 15 นิวตัน
 เกรด 9: สำหรับประตูหนักถึง 200 กก.; หรือโดยการระบุจากผู้ผลิต; แรงปิดสูงสุด 15 นิวตัน



Digit 4 - Fire resistance

Two grades of suitability for use on fire/smoke doors are identified:
 Grade 0: Not approved for use on fire/smoke door assemblies
 Grade 1: Suitable for use on fire/smoke door assemblies tested to EN 1634-1 etc
 Note 1. A grade 1 classification means only that the lock has been designed for use on fire/smoke control doors; the actual fire performance achieved e.g. fire integrity of 30 minutes on a partially glazed timber door etc.) will be contained in a separate fire test report.
 Note 2. Where a product is intended for fire/smoke use (i.e. "1" in box 4), it must be possible to demonstrate compliance with the Essential Requirements of the Construction Products (Amendments) Regulations. It is recommended that the product should bear the CE mark. (see section on CE marking).

หลักที่ 4 - การทนไฟ

แสดงถึงความเหมาะสมในการใช้งานกับประตูชนิดกันไฟ/ควันไฟ แบ่งเป็น 2 เกรด
 เกรด 0 -ไม่เหมาะสมสำหรับการใช้งานกับประตู หรือส่วนประกอบของประตูชนิดกันไฟ
 เกรด 1 - เหมาะสมสำหรับการใช้งานกับประตูหรือส่วนประกอบของประตูกันไฟ/ควันไฟ ซึ่งต้องมีผลผ่านจากการประเมินต่อการทนไฟ เมื่อใช้เป็นส่วนประกอบของประตูกันไฟ
 หมายเหตุ 1 เกรด 1 นั้นล็อคจะถูกออกแบบมาให้ใช้สำหรับประตูกันไฟ/ควันไฟ โดยความสามารถในการทนไฟที่แท้จริงนั้น เช่นการทนไฟนานเกิน 30 นาที จะต้องมีการทดสอบแยกต่างหาก
 หมายเหตุ 2 หากต้องการใช้งานกับประตูกันไฟ/ควันไฟ จะต้องแสดงให้เห็นว่าล็อคจะสอดคล้องตามข้อกำหนดในกฎหมายว่าด้วยสินค้าก่อสร้าง (ตามมาตราฐานยุโรป) ซึ่งสินค้าควรมีสัญลักษณ์ CE กำกับ (ดูข้อมูลข้อมูลเพิ่มเติมในหน้าสัญลักษณ์ CE)



Digit 5 - Safety

Only one grade of safety is identified:
 Note: A lock or latch conforming to this standard can, at the same time, also be part of an exit device conforming to EN 179 or EN 1125

หลักที่ 5 - แสดงถึงความปลอดภัย

มีเฉพาะรหัสเกรด 1 เท่านั้นโดยล็อคทุกตัวหากผ่านคุณสมบัติด้านความปลอดภัยในการใช้งานนี้ก็จะได้เป็นส่วนหนึ่งในข้อกำหนด EN179 หรือ EN 1125 สำหรับอุปกรณ์หนีไฟด้วย



Digit 6 - Corrosion resistance and temperature

Eight grades of corrosion resistance are identified:
 Grade 0: No defined corrosion resistance; no temperature requirement
 Grade A: Low corrosion resistance; no temperature requirement
 Grade B: Moderate corrosion resistance; no temperature requirement
 Grade C: High corrosion resistance; no temperature requirement
 Grade D: Very high corrosion resistance; no temperature requirement
 Grade E: Moderate corrosion resistance; temperature requirement: from -20°C to +80°C
 Grade F: High corrosion resistance; temperature requirement: from -20°C to +80°C
 Grade G: Very high corrosion resistance; temperature requirement: from -20°C to +80°C

หลักที่ 6 - แสดงถึงการกันสนิมและอุณหภูมิ

จะถูกระบุโดยแบ่งเป็น 8 เกรด
 เกรด 0: ไม่กันสนิม; ไม่ได้ระบุถึงอุณหภูมิ
 เกรด A: กันสนิมได้เพียงเล็กน้อย; ไม่ได้ระบุถึงอุณหภูมิ
 เกรด B: กันสนิมได้ปานกลาง; ไม่ได้ระบุถึงอุณหภูมิ
 เกรด C: กันสนิมได้ดี; ไม่ได้ระบุถึงอุณหภูมิ
 เกรด D: กันสนิมได้ดีมาก; ไม่ได้ระบุถึงอุณหภูมิ
 เกรด E: กันสนิมได้ปานกลาง; ในช่วงอุณหภูมิระหว่าง -20 ถึง +80 องศาเซลเซียส
 เกรด F: กันสนิมได้ดี; ในช่วงอุณหภูมิระหว่าง -20 ถึง +80 องศาเซลเซียส
 เกรด G: กันสนิมได้ดีมาก; ในช่วงอุณหภูมิระหว่าง -20 ถึง +80 องศาเซลเซียส

We reserve the right to alter specifications without notice (HTH Architectural Hardware 2010).
 บริษัทฯ ขอสงวนการเปลี่ยนแปลงรายละเอียดโดยมิได้มีการแจ้งล่วงหน้า (อุปกรณ์ฮาร์ดแวร์ 2553).



Digit 7 - Security and drill resistance

Seven grades of security and drill resistance are identified:

- Grade 1: Minimum security and no drill resistance
- Grade 2: Low security and no drill resistance
- Grade 3: Medium security and no drill resistance
- Grade 4: High security and no drill resistance
- Grade 5: High security with drill resistance
- Grade 6: Very high security and no drill resistance
- Grade 7: Very high security with drill resistance

หลักที่ 7 - แสดงถึงความปลอดภัย - การทนต่อการขโมยและการถูกเจาะ

มีการระบุออกเป็นเจ็ดระดับ

- เกรด 1 - ความปลอดภัยไม่สูงและไม่ทนต่อการถูกเจาะ
- เกรด 2 - ความปลอดภัยไม่สูงและไม่ทนต่อการถูกเจาะ
- เกรด 3 - ความปลอดภัยปานกลางและไม่ทนต่อการถูกเจาะ
- เกรด 4 - ความปลอดภัยสูงและไม่ทนต่อการถูกเจาะ
- เกรด 5 - ความปลอดภัยสูงและทนต่อการถูกเจาะ
- เกรด 6 - ความปลอดภัยสูงมากและไม่ทนต่อการถูกเจาะ
- เกรด 7 - ความปลอดภัยสูงมากและทนต่อการถูกเจาะ



Digit 8 - Field of door application.

Fifteen grades of door application are identified in Table 3 (see below). Classification in fifteen grades:

หลักที่ 8 - แสดงถึงประเภทการใช้งานของประตู

แบ่งเป็นสิบห้าเกรดตามตารางด้านล่าง

ตารางสรุปการแบ่งเกรดของบานพับ

ในตารางได้เพิ่มรหัสประตูรวมทั้งหมวดรวมถึงบานพับสำหรับหน้าต่างด้วย

Grade เกรด	Type รูปแบบ	Application 1 การใช้งาน 1	Application 2 การใช้งาน 2	Application 3 การใช้งาน 3
A	Mortise ตลับกุญแจ	Unrestricted application จำกัดการใช้งาน	-	-
B	Mortise ตลับกุญแจ	Hinged door ประตูบานสวิง	-	-
C	Mortise ตลับกุญแจ	Sliding door ประตูบานเลื่อน	-	-
D	Rim ริมล็อค	Unrestricted application จำกัดการใช้งาน	-	-
E	Rim ริมล็อค	Hinged door ประตูบานสวิง	-	-
F	Rim ริมล็อค	Sliding door ประตูบานเลื่อน	-	-
G	Bored lock ริมล็อค	Unrestricted application จำกัดการใช้งาน	-	-
H	Mortise ตลับกุญแจ	Hinged door ประตูบานสวิง	Supported ช่วยเสริม	-
J	Rim ริมล็อค	Hinged door ประตูบานสวิง	Inwards ภายใน	-
K	Mortise ตลับกุญแจ	Hinged door ประตูบานสวิง	-	Locked from inside ล็อคจากภายใน
L	Mortise ตลับกุญแจ	Sliding door ประตูบานเลื่อน	-	Locked from inside ล็อคจากภายใน
M	Rim ริมล็อค	Hinged door ประตูบานสวิง	-	Locked from inside ล็อคจากภายใน
N	Rim ริมล็อค	Sliding door ประตูบานเลื่อน	-	Locked from inside ล็อคจากภายใน
P	Mortise ตลับกุญแจ	Hinged door ประตูบานสวิง	Supported ช่วยเสริม	Locked from inside ล็อคจากภายใน
R	Rim ริมล็อค	Hinged door ประตูบานสวิง	Inwards ภายใน	Locked from inside ล็อคจากภายใน



Digit 9 - Type of key operation and locking

Nine grades of type of key operation and locking are identified:

- Grade 0: not applicable
- Grade A: cylinder lock or latch; manual locking
- Grade B: cylinder lock or latch; automatic locking
- Grade C: cylinder lock or latch; manual locking with intermediate locking
- Grade D: lever lock or latch; manual locking
- Grade E: lever lock or latch; automatic locking
- Grade F: lever lock or latch; manual locking with intermediate locking
- Grade G: lock or latch without key operation; manual locking
- Grade H: lock without key operation; automatic locking

หลักที่ 9 - แสดงถึงประเภทการทำงานของกุญแจและการล็อค

มีการระบุออกเป็นเก้าระดับ

- เกรด 0: ไม่มีการระบุ
- เกรด A: ใช้กุญแจล็อคหรือลิ้นกุญแจ; ระบบล็อคธรรมดา
- เกรด B: ใช้กุญแจล็อคหรือลิ้นกุญแจ; ระบบล็อคอัตโนมัติ
- เกรด C: ใช้กุญแจล็อคหรือลิ้นกุญแจ; ระบบล็อคธรรมดาแบบมีจังหวะ
- เกรด D: ล็อคก้านโยกหรือลิ้นกุญแจ; ระบบล็อคธรรมดา
- เกรด E: ล็อคก้านโยกหรือลิ้นกุญแจ; ระบบล็อคอัตโนมัติ
- เกรด F: ล็อคก้านโยกหรือลิ้นกุญแจ; ระบบล็อคธรรมดาแบบมีจังหวะ
- เกรด G: ล็อคหรือลิ้นกุญแจโดยไม่มีระบบกุญแจ; ระบบล็อคธรรมดา
- เกรด H: ล็อคโดยไม่มีระบบกุญแจ; ระบบล็อคอัตโนมัติ



Digit 10 - Type of spindle operation

Five grades of spindle operation are identified:

- Grade 0: Lock without follower
- Grade 1: Lock with sprung lever or knob
- Grade 2: Lock with light unsprung lever
- Grade 3: Lock with heavy unsprung lever
- Grade 4: Lock with manufacturer's own specification furniture

หลักที่ 10 - แสดงถึงประเภทการทำงานของแกนก้านโยก

มีการระบุออกเป็นห้าระดับ

- เกรด 0: ไม่มีช่องสำหรับแกนก้านโยก
- เกรด 1: มีช่องสำหรับแกนของก้านโยกแบบกระดิ่ง หรือลูกบิด
- เกรด 2: มีช่องสำหรับแกนของก้านโยกงานเบาแบบไม่กระดิ่ง
- เกรด 3: มีช่องสำหรับแกนของก้านโยกงานหนักแบบไม่กระดิ่ง
- เกรด 4: มีช่องสำหรับแกนของก้านโยกตามรูปแบบของผู้ผลิต



Digit 11 - Key identification

Nine grades of key identification are identified:

- Grade 0: No requirement
 - Grade A: Minimum three detaining elements
 - Grade B: Minimum five detaining elements
 - Grade C: Minimum five detaining elements, extended number of effective differs
 - Grade D: Minimum six detaining elements
 - Grade E: Minimum six detaining elements, extended number of effective differs
 - Grade F: Minimum seven detaining elements
 - Grade G: Minimum seven detaining elements, extended number of effective differs
 - Grade H: Minimum eight detaining elements, extended number of effective differs
- Note: This applies only to lever locks: cylinders are assessed to BS EN 1303: 1998

หลักที่ 11 - การจำแนกตามประเภทดอกกุญแจ

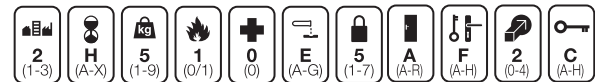
มีการระบุออกเป็นเก้าระดับ

- เกรด 0: ไม่มีข้อกำหนด
 - เกรด A: มีการรองรับระบบกุญแจอย่างน้อย 3 พิน
 - เกรด B: มีการรองรับระบบกุญแจอย่างน้อย 5 พิน
 - เกรด C: มีการรองรับระบบกุญแจอย่างน้อย 5 พิน มีการขยายจำนวนสำหรับรองรับดอกกุญแจได้เพิ่มเติม
 - เกรด D: มีการรองรับระบบกุญแจอย่างน้อย 6 พิน
 - เกรด E: มีการรองรับระบบกุญแจอย่างน้อย 6 พิน มีการขยายจำนวนสำหรับรองรับดอกกุญแจได้เพิ่มเติม
 - เกรด F: มีการรองรับระบบกุญแจอย่างน้อย 7 พิน
 - เกรด G: มีการรองรับระบบกุญแจอย่างน้อย 7 พิน มีการขยายจำนวนสำหรับรองรับดอกกุญแจได้เพิ่มเติม
 - เกรด H: มีการรองรับระบบกุญแจอย่างน้อย 8 พิน มีการขยายจำนวนสำหรับรองรับดอกกุญแจได้เพิ่มเติม
- การระบุนี้ใช้กับล็อคก้านโยกเท่านั้น สำหรับใช้กุญแจจะใช้มาตรฐาน BS EN 1303: 1998

Classification code: :2:H:5:1:0:E:5:A:F:2:C:

Code shown using DHF graphic icons:

EN 12209



Example

This indicates a mechanically operated lock and locking plate

intended for use in situations where there is an incentive to exercise care; that will withstand a durability of 200,000 cycles with 10N side load on the latch bolt on a door of up to 200 kg in mass; that will close with a maximum force of 25N; that is suitable for use on a fire/smoke resisting door; that has no safety requirement; that has moderate corrosion resistance over a temperature range of -20°C to +80°C; that has high security and drill resistance; that is suitable for unsprung furniture; and that has five detaining elements with a minimum of 10,000 differs

ตัวอย่าง

จากตัวอย่างจะเป็นการระบุถึงล็อคที่มีกลไกและเพลทกุญแจที่ใช้สำหรับสถานการณ์ที่มีการบำรุงรักษาเป็นอย่างดี โดยมีสามารถใช้งานได้ถึง 200,000 รอบแบบมีแรงกดที่ 10 นิวตันบนลิ้นกุญแจ โดยใช้กับประตูที่มีน้ำหนักถึง 200 กก. ที่ใช้แรงในการปิดสูงสุดที่ 25 นิวตัน ซึ่งสามารถใช้กับประตูกันไฟหรือทนไฟได้ โดยไม่มีข้อกำหนดสำหรับความปลอดภัย และมีการกันสนิมได้ปานกลาง; ในช่วงอุณหภูมิระหว่าง -20 ถึง +80 องศาเซลเซียส โดยมีความปลอดภัยสูงและทนต่อการถูกเจาะ ซึ่งเหมาะสำหรับก้านโยกแบบไม่กระดิ่ง โดยรองรับระบบกุญแจ 5 พินโดยสลัبدอกกุญแจได้ 10,000 แบบ

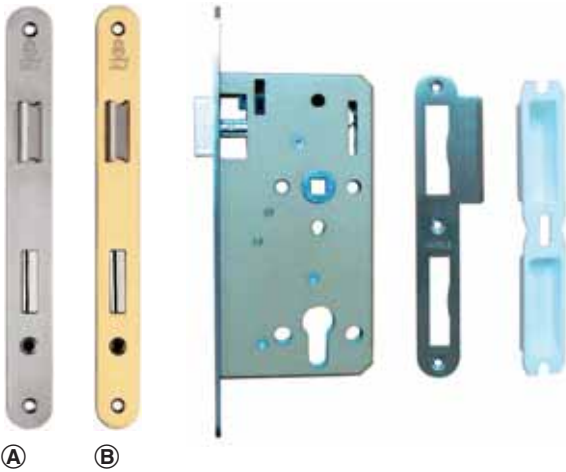


Mortise cylinder lock

ตั้บกุญแจระบบมอ์ทีสล็อค



2



Features

- For flush timber doors
- Latch operated with lever handle or key action
- Deadbolt operated with profile cylinder
- Deadbolt 2-turn
- Reversible latch
- Tested to DIN 18251 part 1 category 3

Technical data

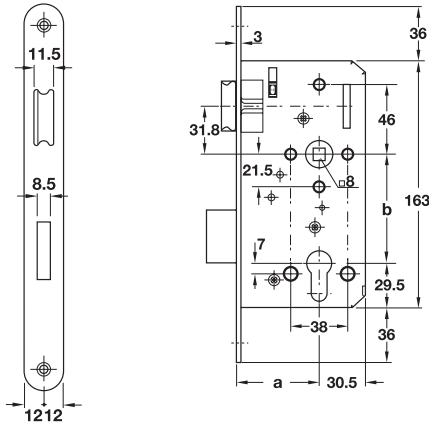
- Lever follower: □ 8 mm
- Distance (b): 72 mm
- Backset (a): 55 mm

คุณสมบัติ

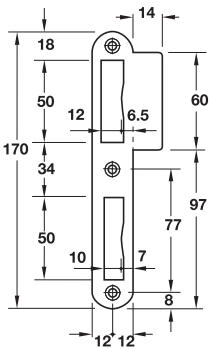
- สำหรับบานประตูไม้แบบไม่มีบังใบ
- ลินกุญแจ ทำงานโดนกันโยกหรือดอกกุญแจ
- ลินตายทำงานโดยใส่กุญแจ
- ลินตาย 2 จังหวะ
- สามารถกลับลันได้
- ผ่านการทดสอบมาตรฐาน DIN 18251 ส่วนที่ 1 ประเภทที่ 3

ข้อมูลทางเทคนิค

- รูแกนเหล็ก ขนาด: □ 8 มม.
- ระยะของมือจับ (b): 72 มม.
- ระยะเจาะตั้บกุญแจ (a): 55 มม.



24 mm forend width for non-rebated doors
สำหรับบานประตูแบบไม่มีบังใบ



Finish วัสดุ/สี	Forend เพลทด้านหน้า	Latch ลินกุญแจ	Dead bolt ลินตาย	Lock case ตั้บกุญแจ	Lever follower แกนมือจับ	Cat. No. รหัสสินค้า
Ⓐ	Stainless steel (304) สแตนเลส (304)	Cast steel nickel plated polished เหล็ก สีนิกเกิลเงา	Steel nickel plated polished เหล็ก สีนิกเกิลเงา	Steel galvanized and hammer blow lacquered เหล็ก ชุบกัลวานไนซ์	Cast steel เหล็ก	911.07.082
Ⓑ	Brass polished ทองเหลืองเงา	Cast steel nickel plated polished เหล็ก สีนิกเกิลเงา	Steel nickel plated polished เหล็ก สีนิกเกิลเงา	Steel galvanized เหล็ก ชุบกัลวานไนซ์	Cast steel เหล็ก	911.07.083

Packing : 1 pc. incl. fixing material
บรรจุ: 1 ชิ้น พร้อมวัสดุยึดติด

We reserve the right to alter specifications without notice (HTH Architectural Hardware 2010).
บริษัทฯ ขอสงวนการเปลี่ยนแปลงรายละเอียดได้โดยไม่ต้องแจ้งล่วงหน้า (อุปกรณ์ฮาร์ดแวร์ 2563).

Mortise bathroom lock

ตั้บกุญแจระบบมอ์ทีสล็อค สำหรับห้องน้ำ *StarTec*



Features

- For flush timber doors
- Latch operated with lever handle
- Deadbolt operated with turn and release
- Deadbolt 1-turn
- Reversible latch
- Tested to DIN 18251 part 1

Technical data

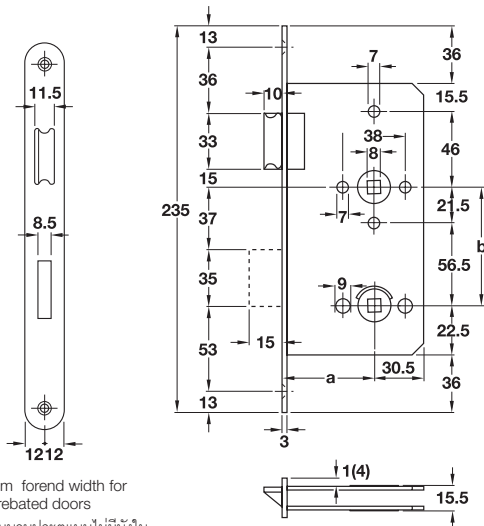
- Lever follower: □ 8 mm
- Distance (b): 78 mm
- Backset (a): 55 mm

คุณสมบัติ

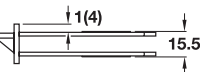
- สำหรับบานประตูไม้แบบไม่มีบังใบ
- ลินกุญแจทำงานโดยก้านโยก
- ลินตายทำงานโดยการหมุนบิดและคลายออก
- ลินตาย 1 จังหวะ
- สามารถกลับลันได้
- ผ่านการทดสอบมาตรฐาน DIN 18251 ส่วนที่ 1

ข้อมูลทางเทคนิค

- รูแกนเหล็ก ขนาด: □ 8 มม.
- ระยะของมือจับ (b): 78 มม.
- ระยะเจาะตั้บกุญแจ (a): 55 มม.



24 mm forend width for non-rebated doors
สำหรับบานประตูแบบไม่มีบังใบ



a = backset
b = Distance
a = ระยะเจาะตั้บกุญแจ
b = ระยะของมือจับ

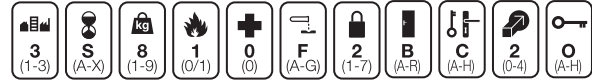
Finish วัสดุ/สี	Forend เพลทด้านหน้า	Latch ลินกุญแจ	Deadbolt ลินตาย	Lock case ตั้บกุญแจ	Deadbolt follower แกนมือจับ	Cat. No. รหัสสินค้า
Ⓐ	Stainless steel (304) สแตนเลส (304)	Zinc alloy nickel plated ซิงค์ไดแคส สีนิกเกิลด้าน	Zinc alloy nickel plated ซิงค์ไดแคส สีนิกเกิลด้าน	Steel galvanized เหล็ก	Zinc alloy ซิงค์ไดแคส	911.07.011
Ⓑ	Brass polished protective lacquer ทองเหลืองเงาเคลือบเงา	Zinc alloy nickel plated ซิงค์ไดแคส สีนิกเกิลด้าน	Zinc alloy nickel plated ซิงค์ไดแคส สีนิกเกิลด้าน	Steel galvanized เหล็ก	Zinc alloy ซิงค์ไดแคส	911.07.012

Packing : 1 pc. incl. fixing material
บรรจุ: 1 ชิ้น พร้อมวัสดุยึดติด

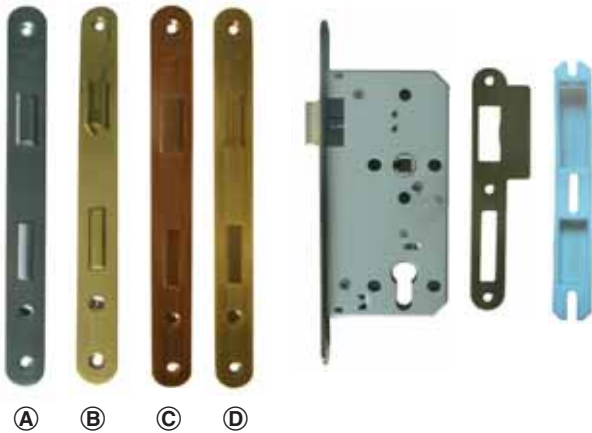
We reserve the right to alter specifications without notice (HTH Architectural Hardware 2010).
บริษัทฯ ขอสงวนการเปลี่ยนแปลงรายละเอียดโดยไม่ต้องแจ้งล่วงหน้า (อุปกรณ์ฮาร์ดแวร์ 2553).

Mortise cylinder lock
ตั้บกุญแจระบบมอริทิสล็อค *StarTec*

EN 12209



2



Features

- For flush or rebated timber doors
- Latch operated with lever handle or key action
- Deadbolt operated with profile cylinder
- Deadbolt 2-turn
- Reversible latch
- Tested to EN 12209
- Tested according to CE

Technical data

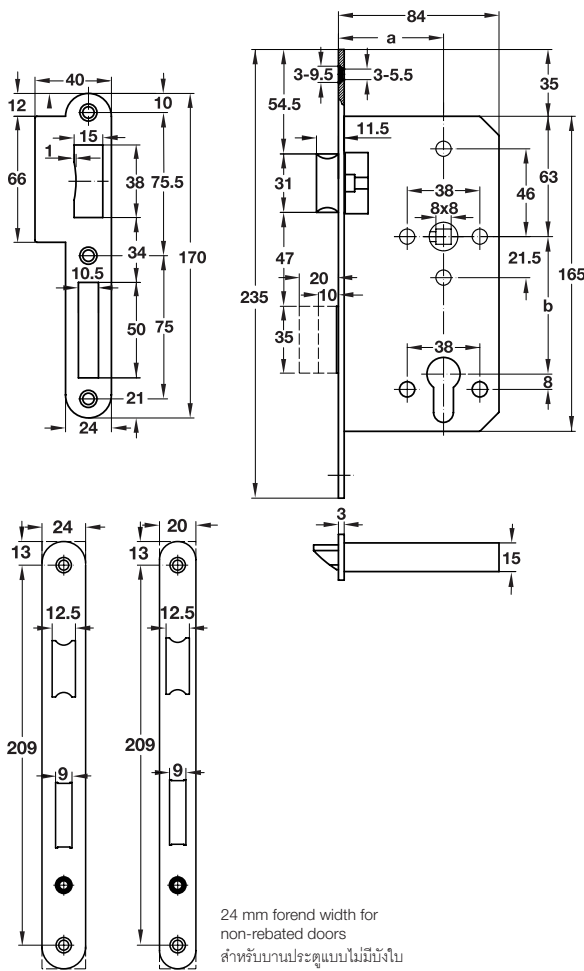
- Lever follower: □ 8 mm
- Distance (b): 72 mm
- Backset (a): 55 mm

คุณสมบัติ

- สำหรับบานประตูไม้แบบไม่มีบังใบและไม่มีบังใบ
- ล็อคกุญแจทำงานโดยก้านโยกหรือดอกกุญแจ
- ล็อคตายทำงานโดยใส่กุญแจ
- ล็อคตาย 2 จังหวะ
- สามารถกลับลิ้นได้
- ผ่านการทดสอบมาตรฐาน EN 12209
- ผ่านการทดสอบมาตรฐาน CE

ข้อมูลทางเทคนิค

- รูแกนเหล็ก ขนาด: □ 8 มม.
- ระยะของมือจับ (b): 72 มม.
- ระยะเจาะตั้บกุญแจ (a): 55 มม.



Finish วัสดุ/สี	Forend เพลทด้านหน้า	Latch/Dead bolt/Follower ลิ้นกุญแจ/ลิ้นตาย/แกนมือจับ	Lock case ตั้บกุญแจ	Forend 20 mm เพลท 20 มม.	Forend 24 mm เพลท 24 มม.
A	Stainless steel matt (304) สแตนเลส (304)	Solid stainless steel alloy สแตนเลสสตีล	Steel galvanized เหล็ก ชุบกัลวาไนซ์	911.02.151	911.02.153
B	Stainless steel brass polished PVD สแตนเลส, ทองเหลืองเงา เคลือบ PVD	Solid stainless steel alloy สแตนเลสสตีล	Steel galvanized เหล็ก ชุบกัลวาไนซ์	911.02.152	911.02.154
C	Antique copper ทองแดงรมดำ	Solid stainless steel alloy สแตนเลสสตีล	Steel galvanized เหล็ก ชุบกัลวาไนซ์	-	911.02.169
D	Antique brass ทองเหลืองรมดำ	Solid stainless steel alloy สแตนเลสสตีล	Steel galvanized เหล็ก ชุบกัลวาไนซ์	-	911.02.168

Packing : 1 pc. incl. fixing material
บรรจุ: 1 ชิ้น พร้อมวัสดุยึดติด

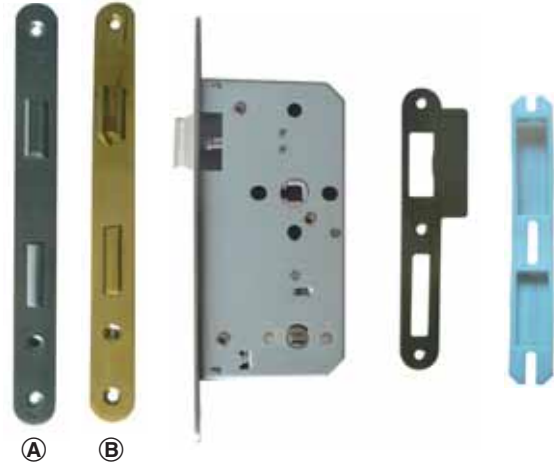
We reserve the right to alter specifications without notice (HTH Architectural Hardware 2010).
บริษัทฯ ขอสงวนการเปลี่ยนแปลงรายละเอียดได้โดยไม่ต้องแจ้งล่วงหน้า (อุปกรณ์ฮาร์ดแวร์ 2553).

Mortise bathroom lock

ตั้บกุญแจระบบมอ์ทีสล็อค สำหรับห้องน้ำ



EN 12209



Features

- For flush or rebated timber doors
- Latch operated with lever handle
- Deadbolt operated with turn and release
- Deadbolt 1-turn
- Reversible latch
- Tested to EN 12209
- Tested according to CE

Technical data

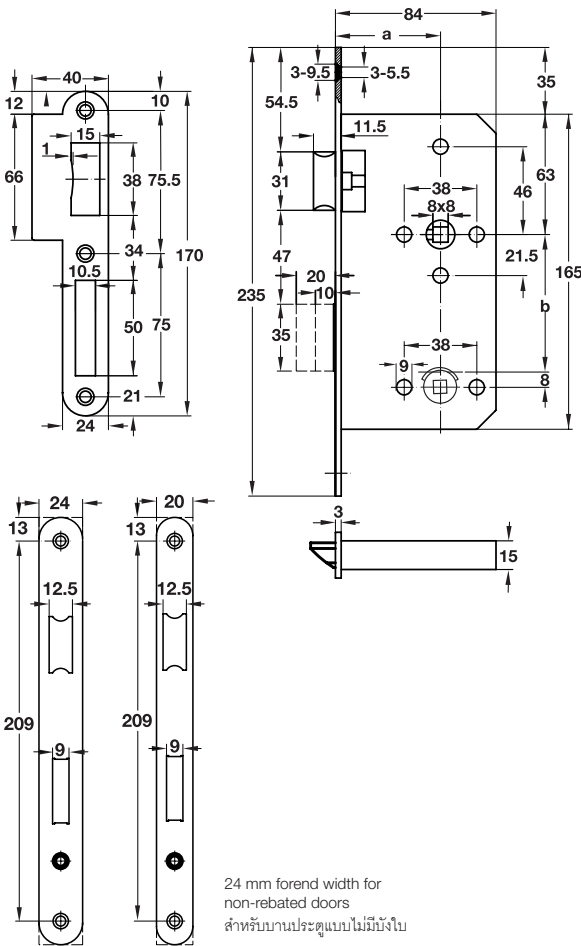
- Lever follower: □ 8mm
- Distance (b): 72 mm
- Backset (a): 55 mm

คุณสมบัติ

- สำหรับบานประตูไม้แบบมีบังใบและไม่มีบังใบ
- ล็อ่กุญแจทำงานโดยก้านโยก
- ล็อ่ตายทำงานโดยการบิดและคลาย
- ล็อ่ตาย 1 จังหวะ
- สามารถกลับล็อ่ได้
- ผ่านการทดสอบมาตรฐาน EN 12209
- ผ่านการทดสอบมาตรฐาน CE

ข้อมูลทางเทคนิค

- รูแ่กนเหล็ก ขนาด: □ 8 มม.
- ระยะของมือจับ (b): 72 มม.
- ระยะเจาะตั้บกุญแจ (a): 55 มม.



Finish วัสดุ/สี	Forend เพลทด้านหน้า	Latch/dead bolt/follower ล็อ่กุญแจ/ล็อ่ตาย/แ่กนมือจับ	Lock case ตั้บกุญแจ	Forend 20 mm เพลท 20 มม.	Forend 24 mm เพลท 24 มม.
Ⓐ	Stainless steel matt (304) สแตนเลส (304)	Solid stainless steel alloy สแตนเลสสตั้ล	Steel galvanized เหล็ก ชุบกำลว้าไนซ์	911.02.155	911.02.157
Ⓑ	Stainless steel brass polished PVD สแตนเลส, ทองเหลืองเงา เคลือบ PVD	Solid stainless steel alloy สแตนเลสสตั้ล	Steel galvanized เหล็ก ชุบกำลว้าไนซ์	911.02.156	911.02.158

Packing : 1 pc. incl. fixing material
บรรจุ: 1 ชิ้น พร้อมวัสดุยึดติด

We reserve the right to alter specifications without notice (HTH Architectural Hardware 2010).
บริษัทฯ ขอสงวนการเปลี่ยนแปลงรายละเอียดโดยมิได้มีการแจ้งล่วงหน้า (อุปกรณ์ฮาร์ดแวร์ 2553).



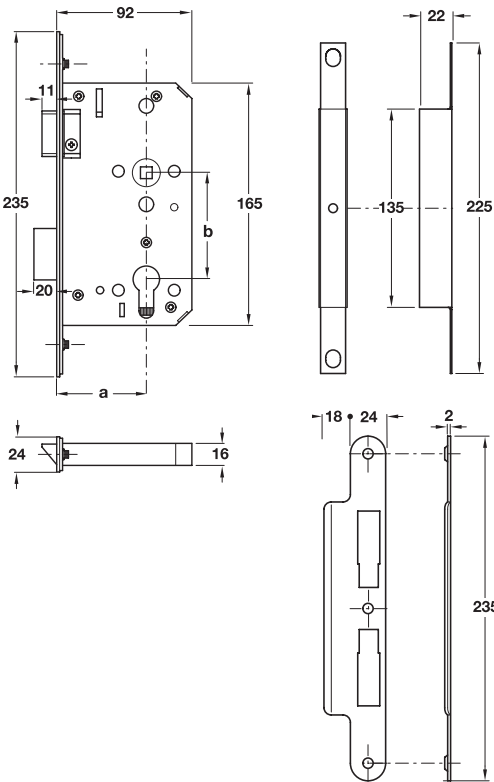
Mortise cylinder lock case

ตั้บกุญแจระบบมอร์ทีสล็อค

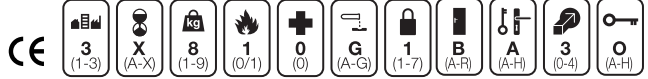
2



Ⓐ Ⓑ



EN 12209



Features

- For flush timber or steel doors
- Prepared for profile cylinders
- Tested to EN 12209
- With key action
- Deadbolt 2-turn
- Reversible latch
- Tested to EN 12209
- Tested according to CE

Technical data

- Lever follower: 8mm
- Distance (b): 72 mm
- Backset (a): 60 mm

คุณสมบัติ

- สำหรับบานประตูไม้ หรือประตูเหล็กแบบไม่มีบังใบ
- สำหรับใช้กับใส่กุญแจระบบ PC
- ผ่านการทดสอบมาตรฐาน EN 12209
- สำหรับใช้กุญแจไข
- ลื่นตาย 2 จังหวะ
- สามารถกลับลิ้นได้
- ผ่านการทดสอบมาตรฐาน EN 12209
- ผ่านการทดสอบมาตรฐาน CE

ข้อมูลทางเทคนิค

- รูแกนเหล็ก ขนาด: 8 มม.
- ระยะของมือจับ (b): 72 มม.
- ระยะเจาะตั้บกุญแจ (a): 60 มม.

Finish วัสดุ/สี	Forend เฟลทด้านหน้า	Latch ลิ้นกุญแจ	Dead bolt ลิ้นตาย	Lock case ตั้บกุญแจ	Lever follower แกนมือจับ	Cat. No. รหัสสินค้า
Ⓐ	Stainless steel matt (304) สแตนเลส (304)	Brass galvanized ทองเหลืองชุบกลวาโนซ์	Brass galvanized ทองเหลืองชุบกลวาโนซ์	Steel galvanized เหล็ก ชุบกลวาโนซ์	Brass ทองเหลือง	911.01.065
Ⓑ	Brass polished ทองเหลืองเงา	Brass galvanized ทองเหลืองชุบกลวาโนซ์	Brass galvanized ทองเหลืองชุบกลวาโนซ์	Steel galvanized เหล็ก ชุบกลวาโนซ์	Brass ทองเหลือง	911.01.066

Packing : 1 pc. incl. fixing material
บรรจุ: 1 ชิ้น พร้อมวัสดุยึดติด

We reserve the right to alter specifications without notice (HTH Architectural Hardware 2010).
บริษัทฯ ขอสงวนการเปลี่ยนแปลงรายละเอียดได้โดยไม่ต้องแจ้งล่วงหน้า (อุปกรณ์ฮาร์ดแวร์ 2553).

Rebate set

เพลทสำหรับประตูบังใบ

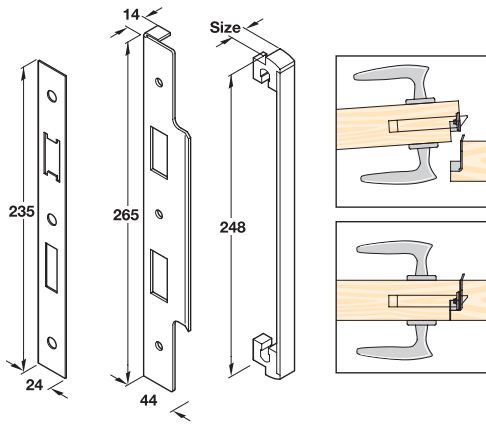


Features

- For double doors with rebate
- 13 mm and 25 mm size available
- Set includes square lock forend for mortise lock

คุณสมบัติ

- สำหรับประตูบานเปิดคู่ และมีบังใบ
- มี 2 ขนาด 13 มม. และ 25 มม.
- ในชุดจะรวมเพลทตั้บกุญแจทรงสี่เหลี่ยมด้วย



Finish วัสดุ/สี	Size 13 mm ขนาด 13 มม.	Size 25 mm ขนาด 25 มม.
Satin chrome/S.S.S โครมด้าน/S.S.S	911.39.194	911.39.196
Polished brass ทองเหลืองเงา	911.39.195	911.39.197

Packing: 1 set
ขนาดบรรจุ: 1 ชุด

Mortise cylinder sash lock case

ตั้ล้บกุญแจระบบมอ้ตริสล็อครุ่นใช้กับประตูท่ว้ไป **StarTec**

2



Light spring version
รุ่นมีสปริง

Silent version
รุ่นเก็บเสียง

Deadbolt 1-turn version
รุ่นล้บตาย 1 จ้งทหะ

Features

- For flush timber or steel doors
- Latch operated with lever handle or key action
- Deadbolt operated with turn and release

Technical data

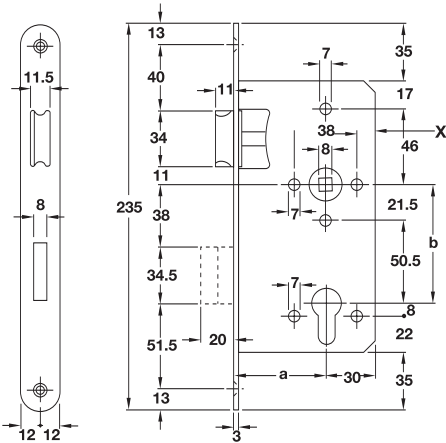
- Lever follower: 8 mm
- Distance (b): 72 mm
- Backset (a): 55 mm
- Latch and dead bolt: steel, nickel plated polished
- Lock case: steel galvanized and hammer blow lacquered

คุณสมบัติ

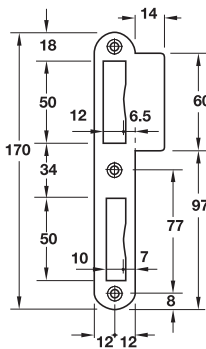
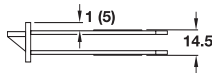
- ส่ว้หรับบานประตูไม้ หรือประตูเหล็กแบบไม่มีบังใบ
- ล้บกุญแจท้งานโดยก้านโยกหรือดอกกุญแจ
- ล้บตายท้งานโดยการหมุนบ้ดและคลาย

ข้อมูลทางเทคนิค

- รุแกนเหล็ก ขนาด: 8 มม.
- ระยะของมือจ้บ (b): 72 มม.
- ระยะจะตล้บกุญแจ (a): 55 มม.
- ล้บกุญแจและ ล้บตาย: เหล็ก สีน้กเง้ลเงา
- ตล้บกุญแจ: เหล็ก ชุบก้ลว้ไนซ์



Striking plate
เพลทรับกลอน



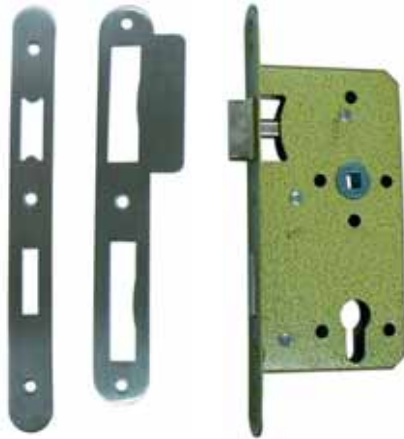
		Cat. No. รหัสสินค้า
Light counter spring version knob in combination with mortise lock มีสปริงฝ่อ้นแรงส่ว้หรับใช้ท้งานกับล้บกุญแจ		911.02.182
Deadbolt can operate one turn ล้บตายท้งาน 1 จ้งทหะ		911.02.183
Silent latch version ล้บกุญแจแบบเก็บเสียง	DIN right hand ด้านขวา	911.02.181
	DIN left hand ด้านซ้าย	911.02.180

Packing : 1 pc. incl. fixing material
บรรจุ: 1 ชิ้น พร้อมวัสดุยึดติด

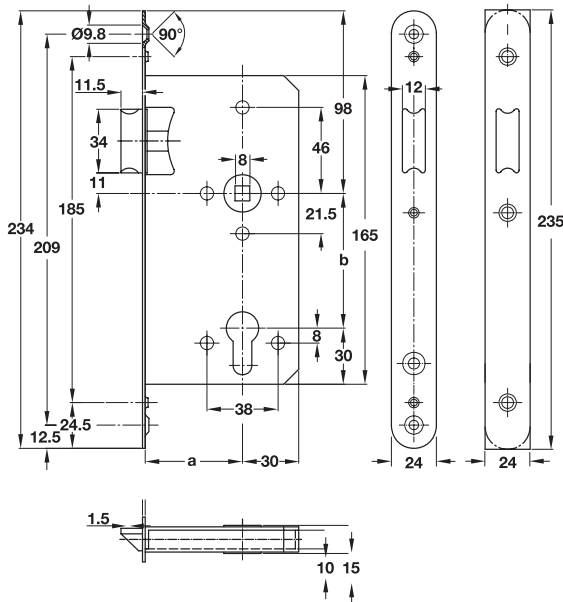
We reserve the right to alter specifications without notice (HTH Architectural Hardware 2010).
บริษัทฯ ขอสงวนการเปลี่ยนแปลงรายละเอียดได้โดยไม่ต้องแจ้งล่วงหน้า (อุปกรณ์ฮาร์ดแวร์ 2553).

Mortise cylinder lock case

ตลับกุญแจระบบมอร์ทีสล็อค



(A)



Features

- For flush or rebated timber doors
- Latch operated with lever handle or key action
- Deadbolt operated with turn and release
- Deadbolt 2-turn
- Reversible latch
- Tested to DIN 18251 part 1 category 3

Technical data

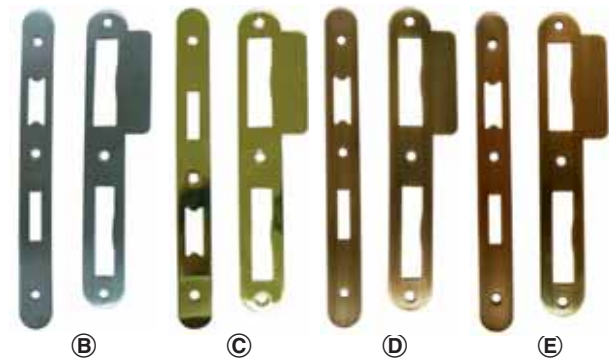
- Lever follower: □ 8mm
- Distance (b): 72 mm
- Backset (a): 55 mm

คุณสมบัติ

- สำหรับบานประตูไม้แบบมีบังใบและไม่มีบังใบ
- ล็อกกุญแจทำงานโดยก้านโยกหรือดอกกุญแจ
- ล็อกลูกตายทำงานโดยการหมุนบิดและคลาย
- ล็อกลูกตาย 2 จังหวะ
- สามารถกลับลิ้นได้
- ผ่านการทดสอบมาตรฐาน DIN 18251 ส่วนที่ 1 ประเภทที่ 3

ข้อมูลทางเทคนิค

- รูแกนเหล็ก ขนาด: □ 8 มม.
- ระยะของมือจับ (b): 72 มม.
- ระยะเจาะตลับกุญแจ (a): 55 มม.



Finish วัสดุ/สี	Forend เพลทด้านหน้า	Latch ลิ้นกุญแจ	Dead bolt ลิ้นตาย	Lock case ตลับกุญแจ	Cat. No. รหัสสินค้า
(A)	Stainless steel (304) สแตนเลส (304)	Cast steel nickel plated polished เหล็ก สีนิกเกิลเงา	Steel nickel plated polished เหล็ก สีนิกเกิลเงา	Steel galvanized and hammer blow lacquered เหล็ก ชุบกัลวาไนซ์	911.02.190
(B)	Stainless steel (316) สแตนเลส (316)	Cast steel nickel plated polished เหล็ก สีนิกเกิลเงา	Steel nickel plated polished เหล็ก สีนิกเกิลเงา	Steel galvanized and hammer blow lacquered เหล็ก ชุบกัลวาไนซ์	911.02.191
(C)	Stainless steel, Brass polished สแตนเลส, ทองเหลืองเงา	Cast steel nickel plated polished เหล็ก สีนิกเกิลเงา	Steel nickel plated polished เหล็ก สีนิกเกิลเงา	Steel galvanized and hammer blow lacquered เหล็ก ชุบกัลวาไนซ์	911.02.192
(D)	Antique copper ทองแดงรมดำ	Cast steel nickel plated polished เหล็ก สีนิกเกิลเงา	Steel nickel plated polished เหล็ก สีนิกเกิลเงา	Steel galvanized and hammer blow lacquered เหล็ก ชุบกัลวาไนซ์	911.02.193
(E)	Antique brass ทองเหลืองรมดำ	Cast steel nickel plated polished เหล็ก สีนิกเกิลเงา	Steel nickel plated polished เหล็ก สีนิกเกิลเงา	Steel galvanized and hammer blow lacquered เหล็ก ชุบกัลวาไนซ์	911.02.194

We reserve the right to alter specifications without notice (HTH Architectural Hardware 2010).
บริษัทฯ ขอสงวนการเปลี่ยนแปลงรายละเอียดโดยมิได้มีการแจ้งล่วงหน้า (อุปกรณ์ฮาร์ดแวร์ 2553).

Mortise cylinder lock for tubular door frames

ตลับกุญแจระบบมอร์ติสล็อคสำหรับประตูเฟรมแคบ



2



Features

- For tubular door frames of metal, timber or plastic
- Latch operated with lever handle or key action
- Deadbolt operated with profile cylinder
- Tested to DIN 18 251-2
- Deadbolt 1-turn
- Reversible latch

Technical data

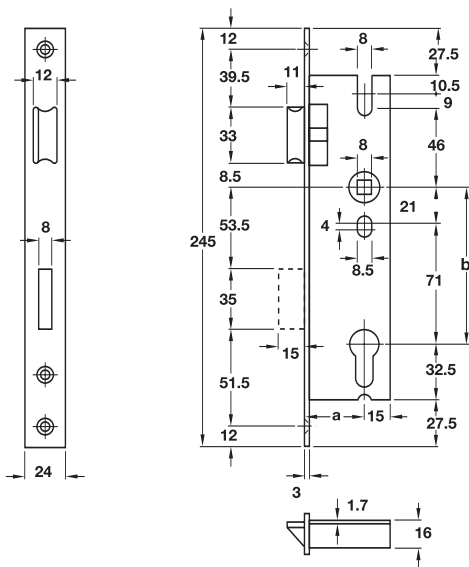
- Lever follower: □ 8 mm
- Distance (b): 92 mm

คุณสมบัติ

- สำหรับบานประตูเหล็ก, ไม้, หรือพลาสติก แบบเฟรมแคบ
- ล็อคกุญแจทำงานโดยก้านโยกหรือดอกกุญแจ
- ลินตายทำงานโดยใส่กุญแจ
- ผ่านการทดสอบมาตรฐาน DIN 18 2512
- ลินตาย 1 จังหวะ
- สามารถกลับลั่นได้

ข้อมูลทางเทคนิค

- รูแกนเหล็ก ขนาด: □ 8 มม.
- ระยะของมือจับ (b): 92 มม.



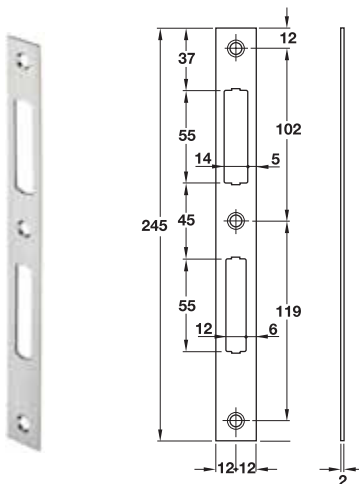
Forend เพลทด้านหน้า	Latch/Dead bolt ลั่นกุญแจ/ลिनตาย	Lock case ตลับกุญแจ	Lever follower แกนมือจับ
Stainless steel (304) สแตนเลส (304)	Zinc alloy nickel plated ซิงค์ไดโครม สีนิกเกิล	Steel galvanized เหล็กชุบกาวาไนซ์	Zinc alloy ซิงค์ไดโครม

Finish วัสดุ/สี	Backset (a) ระยะเจาะตลับกุญแจ (a)	Cat. No. รหัสสินค้า
Stainless steel (304) สแตนเลส (304)	18 mm	911.75.011
	24 mm	911.75.017
	30 mm	911.75.021
	35 mm	911.75.023
	40 mm	911.75.025
	45 mm	911.75.027

Packing: 1 pc. incl. fixing material
บรรจุ: 1 ชิ้น พร้อมวัสดุยึดติด

Flat striking plate

เพลทรับกลอน



Features

- For metal, plastic or timber frames
- For tubular door frames
- Suitable for DIN left and right hand

คุณสมบัติ

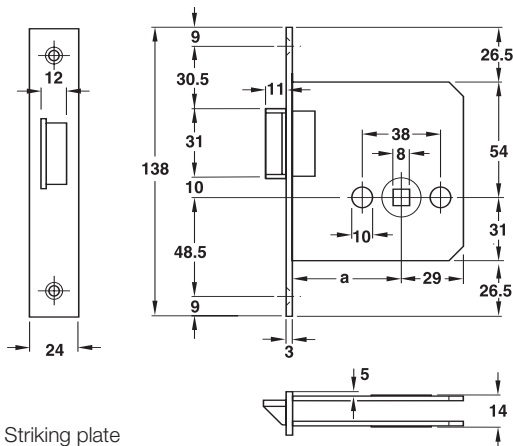
- สำหรับเฟรมเหล็ก, พลาสติก, และเฟรมไม้
- สำหรับเฟรมแคบ
- ติดตั้งได้ทั้งบานซ้ายและบานขวา

Finish วัสดุ/สี	Cat. No. รหัสสินค้า
Steel steel matt (304) สแตนเลสด้าน เกรด (304)	911.76.011

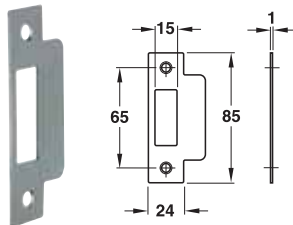
We reserve the right to alter specifications without notice (HTH Architectural Hardware 2010).
บริษัทฯ ขอสงวนการเปลี่ยนแปลงรายละเอียดได้โดยไม่ต้องแจ้งล่วงหน้า (อุปกรณ์ฮาร์ดแวร์ 2563).

Mortise latch lock

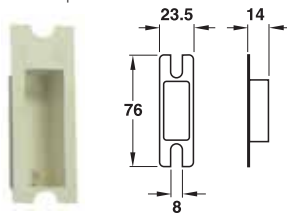
ตั้ล้บกุญแจระบบมอ้ทิสล้คชนิดล้ดึนสปริง *StarTec*



Striking plate
เพลทรับกลอน



Latch box
กล่องล้ดึนกุญแจ



Features

- For flush timber doors
- Latch operated with lever handle
- Suitable for DIN left and right hand

Technical data

- Lever follower: □ 8 mm
- Backset (a): 55 mm

คุณสมบัติ

- ส้าหรับประตูไม้แบบไม้มีบั้งใบ
- ล้ดึนกุญแจทำงานโดยก้านโยก
- ต้ดตั้งได้ทั้งบานซ้ายและบานขวา

ข้อมูลทางเทคนิค

- รูแกนเหล็ก ขนาด: □ 8 มม.
- ระยะเจาะตั้ล้บกุญแจ (a): 55 มม.

Forend and striking plate เพลทด้านหน้าและเพลทรับกลอน	Latch ล้ดึนกุญแจ	Lock case ตั้ล้บกุญแจ	Lever follower แกนมือจับ	Cat. No. รหัสสินค้า
Stainless steel matt (304) สแตนเลสตั้ดึน	Stainless steel matt (304) สแตนเลสตั้ดึน	Steel galvanized เหล็กชุบกาาไนซ์	Malleable casting ชุบซ้งค้	911.23.270

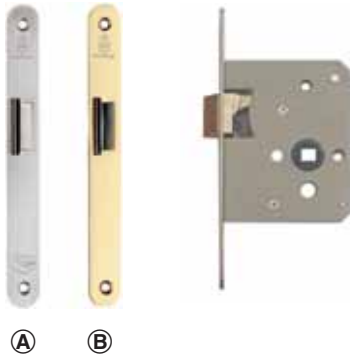
Packing : 1 pc. incl. fixing material
บรรจุ : 1 ซ้ดึน พร้อมวัสดุตั้ดึน

We reserve the right to alter specifications without notice (HTH Architectural Hardware 2010).
บริษัทฯ ขอสงวนการเปลี่ยนแปลงรายละเอียดโดยมิได้มีการแจ้งล่วงหน้า (อุปกรณ์ฮ้ารด์แวร์ 2553).

Mortise latch lock

ตั้บกุญแจระบบมอริสล็อคชนิดลิ้นสปริง *StarTec*

2



Features

- For timber doors
- Latch operated with lever handle
- Suitable for DIN left and right hand

Technical data

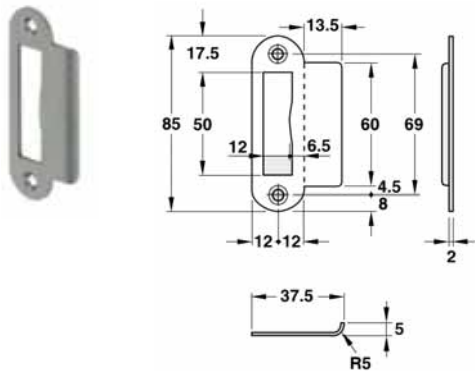
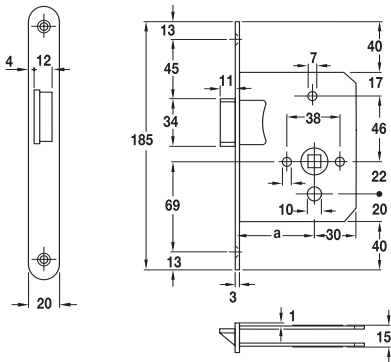
- Lever follower: □ 8 mm
- Backset (a): 55 mm

คุณสมบัติ

- สำหรับบานประตูไม้แบบมีบังใบ
- ลิ้นกุญแจทำงานโดยก้านโยก
- ติดตั้งได้ทั้งบานซ้ายและบานขวา

ข้อมูลทางเทคนิค

- รูแกนเหล็ก ขนาด: □ 8 มม.
- ระยะเจาะตั้บกุญแจ (a): 55 มม.



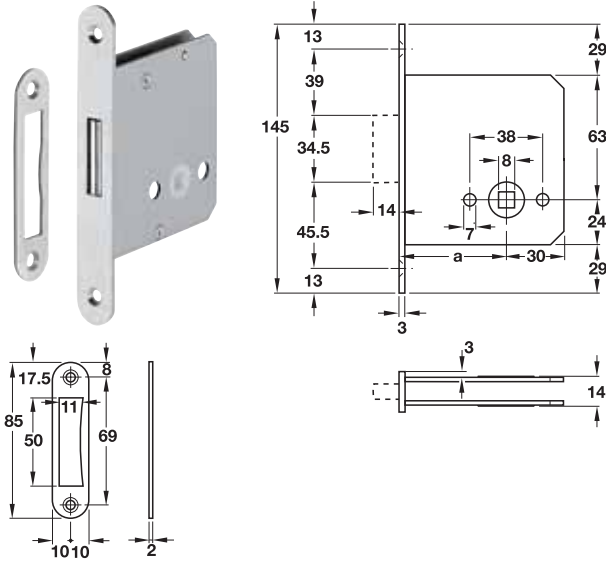
Finish วัสดุ/สี	Forend and striking plate เพลทด้านหน้าและเพลทรับกลอน	Latch ลิ้นกุญแจ	Lock case ตั้บกุญแจ	Lever follower แกนมือจับ	DIN left hand ติดตั้งบานซ้าย	DIN right hand ติดตั้งบานขวา
Ⓐ	Stainless steel (304) สแตนเลส (304)	Cast steel nickel plated polished เหล็ก สีนิกเกิลเงา	Steel nickel plated polished เหล็ก สีนิกเกิลเงา	Malleable cast iron ชุบซิงค์	911.23.271	911.23.272
Ⓑ	Brass polished protective lacquered ทองเหลืองเคลือบเงา	Cast steel nickel plated polished เหล็ก สีนิกเกิลเงา	Steel lacquered เหล็กเคลือบเงา	Malleable cast iron ชุบซิงค์	911.23.273	911.23.279

Packing : 1 pc. incl. fixing material
บรรจุ: 1 ชิ้น พร้อมวัสดุยึดติด

We reserve the right to alter specifications without notice (HTH Architectural Hardware 2010).
บริษัทฯ ขอสงวนการเปลี่ยนแปลงรายละเอียดได้โดยไม่ต้องแจ้งล่วงหน้า (อุปกรณ์ฮาร์ดแวร์ 2553).

Mortise deadbolt lock

ตั้บกุญแจระบบมอ์ทีสล็อคชนิดล้นตาย StarTec



Features

- For timber doors
- Deadbolt operated with turn and release
- Deadbolt 1-turn

Technical data

- Lever follower: □ 8 mm
- Backset (a): 55 mm

คุณสมบัติ

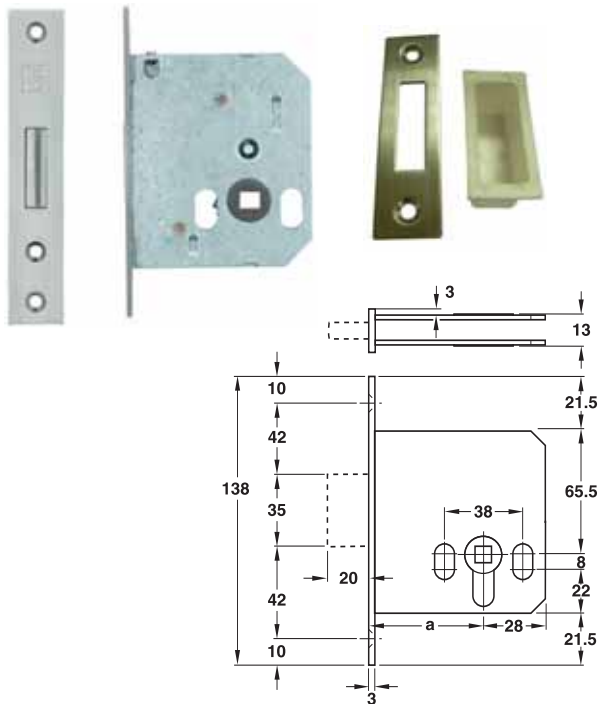
- สำหรับประตูไม้
- ล้นตายทำงานโดยการหมุนบิดและคลาย
- ล้นตายล๊อคจ้งหวะเดียว

ข้อมูลทางเทคนิค

- รูแกนเหล็ก ขนาด: □ 8 มม.
- ระยะเจาะตั้บกุญแจ 55 มม.

Forend and striking plate เพลทด้านหน้าและเพลทรับกลอน	Dead bolt ล้นตาย	Lock case ตั้บกุญแจ	Cat. No. รหัสสินค้า
Stainless steel matt (304) สแตนเลสด้าน (304)	Steel nickel plated polished เหล็ก สีนิกเกิลเงา	Steel lacquered เหล็กเคลือบเงา	911.22.294
Brass polished protective lacquered ทองเหลืองเคลือบเงา	Steel nickel plated polished เหล็ก สีนิกเกิลเงา	Steel lacquered เหล็กเคลือบเงา	911.22.295

Packing : 1 pc. incl. fixing material
บรรจุ: 1 ชิ้น พร้อมวัสดุยึดติด



Features

- For timber doors
- Deadbolt operated with turn and release
- Deadbolt 1-turn

Technical data

- Lever follower: □ 8 mm
- Backset (a): 55 mm

คุณสมบัติ

- สำหรับประตูไม้
- ล้นตายทำงานโดยการหมุนบิดและคลาย
- ล้นตายล๊อคจ้งหวะเดียว

ข้อมูลทางเทคนิค

- รูแกนเหล็ก ขนาด: □ 8 มม.
- ระยะเจาะตั้บกุญแจ: 55 มม.

Forend and striking plate เพลทด้านหน้าและเพลทรับกลอน	Dead bolt ล้นตาย	Lock case ตั้บกุญแจ	Dead bolt follower แกนล้นตาย	Cat. No. รหัสสินค้า
Stainless steel matt (304) สแตนเลสด้าน (304)	Stainless steel matt (304) สแตนเลสด้าน (304)	Steel galvanized เหล็ก ชุบกำลว้าโนซ์	Malleable casting ชุบซิงค์	911.22.403

Packing : 1 pc. incl. fixing material
บรรจุ: 1 ชิ้น พร้อมวัสดุยึดติด

We reserve the right to alter specifications without notice (HTH Architectural Hardware 2010).
บริษัทฯ ขอสงวนการเปลี่ยนแปลงรายละเอียดโดยมิได้มีการแจ้งล่วงหน้า (อุปกรณ์ฮาร์ดแวร์ 2553).

Mortise deadbolt lock

ตั้บกุญแจระบบมอ์ทีสล็อคชนิดลันตาย *StarTec*

2



Features

- For timber doors
- Deadbolt operated with profile cylinder
- Deadbolt 2-turn

Technical data

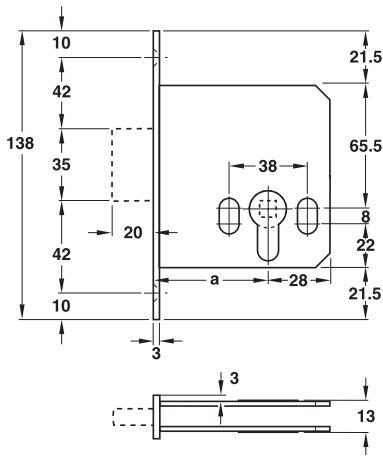
- Backset (a): 55 mm

คุณสมบัติ

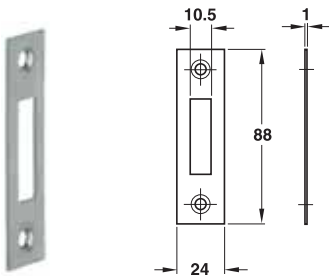
- สำหรับบานประตูไม้
- ลันตายทำงานโดยใส่กุญแจ
- ลันตาย 2 จังหวะ

ข้อมูลทางเทคนิค

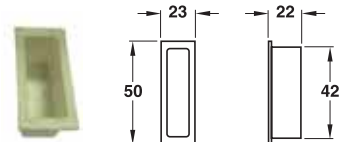
- ระยะเจาะตั้บกุญแจ (a): 55 มม.



Striking plate
เพลทรับกลอน



Deadbolt box
กล่องลันตาย



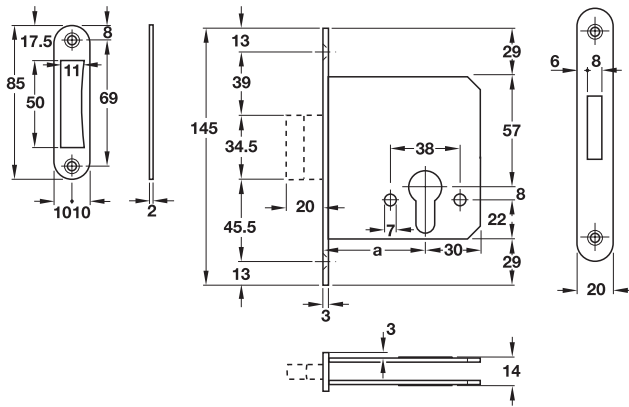
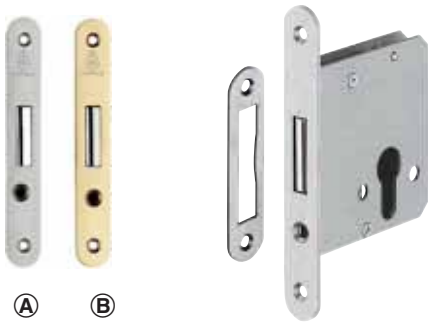
Forend and striking plate เพลทด้านหน้าและเพลทรับกลอน	Dead bolt ลันตาย	Lock case ตั้บกุญแจ	Deadbolt follower แกนลันตาย	Cat. No. รหัสสินค้า
Stainless steel matt (304) สแตนเลสด้าน (304)	Stainless steel matt (304) สแตนเลสด้าน (304)	Steel galvanized เหล็กชุบกาาไนซ์	Malleable casting ชุบซิงค์	911.22.368

Packing : 1 pc. incl. fixing material
บรรจุ : 1 ชิ้น พร้อมวัสดุยึดติด

We reserve the right to alter specifications without notice (HTH Architectural Hardware 2010).
บริษัทฯ ขอสงวนการเปลี่ยนแปลงรายละเอียดได้โดยไม่ต้องแจ้งล่วงหน้า (อุปกรณ์ฮาร์ดแวร์ 2553).

Mortise deadbolt lock

ตั้บกุญแจระบบมอร์ทีสล็อคชนิดล้นตาย *StarTec*



Features

- For timber doors
- Deadbolt operated with profile cylinder
- Deadbolt 2-turn

Technical data

- Backset (a): 55 mm

คุณสมบัติ

- สำหรับประตูไม้
- ล้นตายทำงานโดยใส่กุญแจ
- ล้นตาย 2 จังหวะ

ข้อมูลทางเทคนิค

- ระยะเจาะตั้บกุญแจ (a): 55 มม.

Finish วัสดุ/สี	Forend and striking plate เพลทด้านหน้าและเพลทรับกลอน	Dead bolt ล้นตาย	Lock case ตั้บกุญแจ	Cat. No. รหัสสินค้า
(A)	Stainless steel matt (304) สแตนเลสด้าน (304)	Steel nickel plated polished เหล็ก สีนิกเกิลเงา	Steel lacquered เหล็กเคลือบเงา	911.22.297
(B)	Brass polished protective lacquer ทองเหลืองเคลือบเงา	Steel nickel plated polished เหล็ก สีนิกเกิลเงา	Steel lacquered เหล็กเคลือบเงา	911.22.298

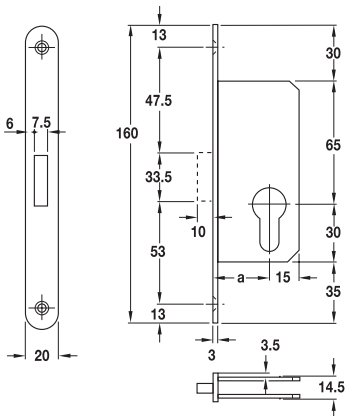
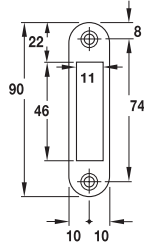
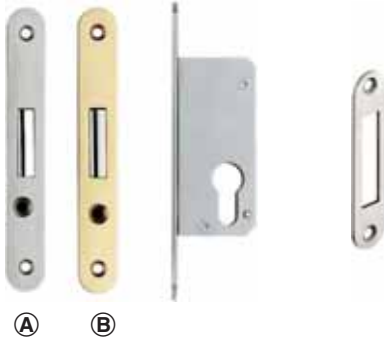
Packing : 1 pc. incl. fixing material
บรรจุ: 1 ชิ้น พร้อมวัสดุยึดติด

We reserve the right to alter specifications without notice (HTH Architectural Hardware 2010).
บริษัทฯ ขอสงวนการเปลี่ยนแปลงรายละเอียดโดยมิได้มีการแจ้งล่วงหน้า (อุปกรณ์ฮาร์ดแวร์ 2553).

Mortise deadbolt lock

ตั้บกุญแจระบบมอร์ทีสล็อคชนิดล้นตายสำหรับประตูเฟรมแคบ **StarTec**

2



Features

- For timber doors
- Deadbolt operated with profile cylinder
- Deadbolt 1-turn
- Suitable for DIN left and right hand

คุณสมบัติ

- สำหรับบานประตูไม้
- ล้นตายทำงานโดยใส่กุญแจ
- ล้นตาย 1 จังหวะ
- ติดตั้งได้ทั้งบานซ้ายและบานขวา

Finish วัสดุ/สี	Forend and striking plate เพลทด้านหน้า และเพลทรับกลอน	Dead bolt ล้นตาย	Lock case ตั้บกุญแจ
(A)	Stainless steel matt (304) สแตนเลสด้าน (304)	Zinc alloy nickel plated polished ซิงค์ไดแคส สีนิกเกิลเงา	Steel galvanized เหล็กชุบกาวาไนซ์
(B)	Brass polished protective lacquer ทองเหลืองเคลือบเงา	Zinc alloy nickel plated polished ซิงค์ไดแคส สีนิกเกิลเงา	Steel galvanized เหล็กชุบกาวาไนซ์

Finish วัสดุ/สี	Backset (a) ระยะเจาะตั้บกุญแจ (a)	Cat. No. รหัสสินค้า
(A)	25 mm	911.22.271
	30 mm	911.22.274
	35 mm	911.22.277
	40 mm	911.22.280
	50 mm	911.22.286
(B)	25 mm	911.22.272
	30 mm	911.22.275
	35 mm	911.22.278
	40 mm	911.22.281

Packing : 1 pc. incl. fixing material
บรรจุ: 1 ชิ้น พร้อมวัสดุยึดติด

We reserve the right to alter specifications without notice (HTH Architectural Hardware 2010).
บริษัทฯ ขอสงวนการเปลี่ยนแปลงรายละเอียดได้โดยไม่ต้องแจ้งล่วงหน้า (อุปกรณ์ฮาร์ดแวร์ 2553).

Mortise lock for sliding doors

ตั้บกุญแจระบบมอริสล็อค สำหรับประตูบานเลื่อน **StarTec**



Features

- For timber doors
- Hook latch operates with lever handle
- With rising hook latch
- Hook latch not interlocking

Technical data

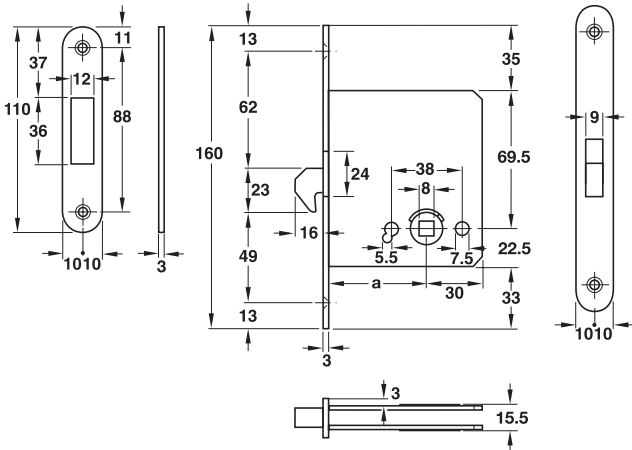
- Lever follower: □ 8 mm
- Backset (a): 55 mm

คุณสมบัติ

- สำหรับบานประตูไม้
- ลินกุญแจแบบสับทำงานโดยก้านโยก
- ลินกุญแจแบบสับขึ้นลง
- ลินขอสับไม่สามารถใช้งานกับบานสวิง

ข้อมูลทางเทคนิค

- รูแกนเหล็ก ขนาด: □ 8 มม.
- ระยะเจาะตั้บกุญแจ (a): 55 มม.



Forend and striking plate เพลตด้านหน้าและเพลตรับกลอน	Dead bolt ลินตาย	Lock case ตั้บกุญแจ	Cat. No. รหัสสินค้า
Stainless steel matt (304) สแตนเลสตัน (304)	Zinc alloy nickel plated ซิงค์ไดแคส สีนิกเกิล	Steel galvanized เหล็ก ชุบกัลวาไนซ์	911.26.027

Packing : 1 pc. including fixing material
บรรจุ: 1 ชิ้น พร้อมวัสดุยึดติด

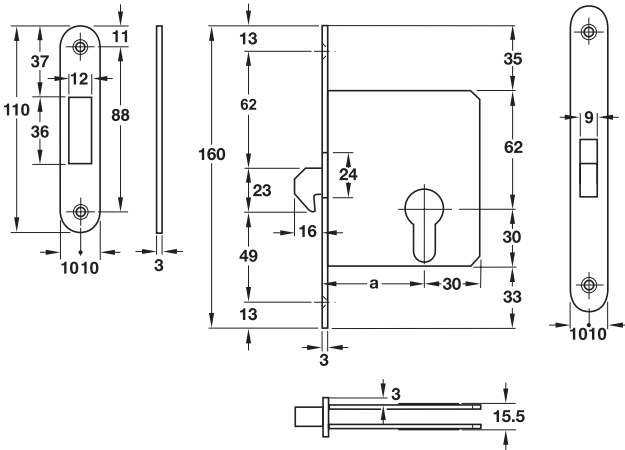
We reserve the right to alter specifications without notice (HTH Architectural Hardware 2010).
บริษัทฯ ขอสงวนการเปลี่ยนแปลงรายละเอียดโดยมิได้มีการแจ้งล่วงหน้า (อุปกรณ์ฮาร์ดแวร์ 2553).

Mortise lock for sliding doors

ตลับกุญแจระบบมอร์ทีสล็อค สำหรับประตูบานเลื่อน



2



Features

- For timber doors
- For use with profile cylinder
- With rising hook latch
- Hook latch not interlocking

Technical data

- Backset (a): 55 mm

คุณสมบัติ

- สำหรับบานประตูไม้
- สำหรับใช้งานร่วมกับใส่กุญแจ
- พร้อมลิ้นกุญแจแบบขอสับ
- ลิ้นขอสับไม่สามารถใช้งานกับบานสวิง

ข้อมูลทางเทคนิค

- ระยะเจาะตลับกุญแจ (a): 55 มม.

Forend and striking plate เฟลตด้านหน้าและเฟลตรับกลอน	Dead bolt ลิ้นตาย	Lock case ตลับกุญแจ	Cat. No. รหัสสินค้า
Stainless steel matt (304) สแตนเลสด้าน (304)	Zinc alloy nickel plated ซิงค์ไดแคส สีนิกเกิล	Steel galvanized เหล็กชุบกัลวาไนซ์	911.26.030

Packing : 1 pc. incl. fixing material
บรรจุ: 1 ชิ้น พร้อมวัสดุยึดติด

We reserve the right to alter specifications without notice (HTH Architectural Hardware 2010).
บริษัทฯ ขอสงวนการเปลี่ยนแปลงรายละเอียดได้โดยไม่ต้องแจ้งล่วงหน้า (อุปกรณ์ฮาร์ดแวร์ 2553).

Mortise lock for sliding doors

ตั้บญแจระบบมอริสล็อค สำหรับประตูบานเลื่อน



Features

- For wooden doors
- Hook lock operates with lever handle and key action
- Hook latch 1-turn interlocking

Technical data

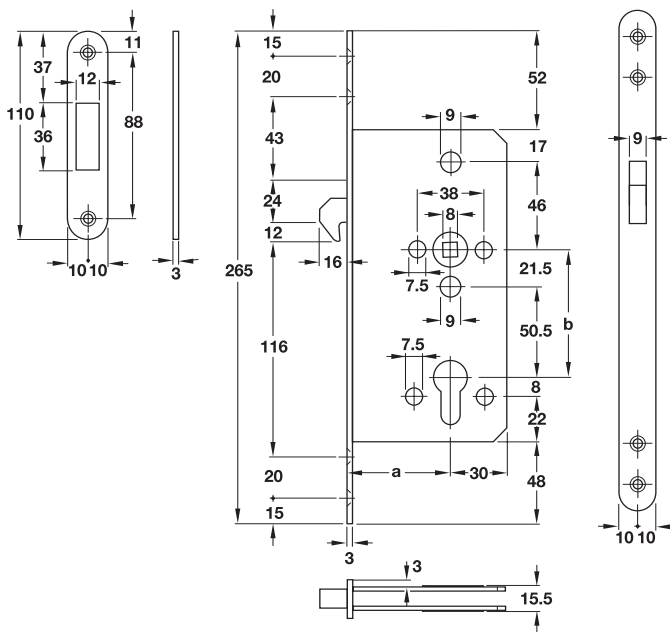
Lever follower: 8 mm
Distance (b): 72 mm
Backset (a): 55 mm

คุณสมบัติ

- สำหรับบานประตูไม้
- ล็อคขอ้สับทำงานโดยก้านโยกหรือดอกกุญแจ
- ลินญแจแบบขอ้สับล็อค 1 จังหวะ

ข้อมูลทางเทคนิค

รูก้านเหล็ก ขนาด: 8 มม.
ระยะของมือจับ (b): 72 มม.
ระยะเจาะตั้บญแจ (a): 55 มม.



Forend and striking plate เพลตด้านหน้าและเพลตรับกลอน	Dead bolt ลินตาย	Lock case ตั้บญแจ	Cat. No. รหัสสินค้า
Stainless steel matt (304) สแตนเลสด้้าน (304)	Zinc alloy nickel plated ซิงค์ไดแคส สีนิกเกิ้ล	Steel galvanized เหล็ก ชุบกัลวาไนซ์	911.26.045

Packing : 1 pc. incl. fixing material
บรรจุ: 1 ชิ้น พร้อมวัสดุยึดติด

We reserve the right to alter specifications without notice (HTH Architectural Hardware 2010).
บริษัทฯ ขอสงวนการเปลี่ยนแปลงรายละเอียดโดยมิได้มีการแจ้งล่วงหน้า (อุปกรณ์ฮาร์ดแวร์ 2553).



Mortise lock for sliding tubular door frames

ตลับกุญแจระบบมอร์ทิสล็อค สำหรับประตูบานเลื่อนเฟรมแคบ **StarTec**

2



Features

- For tubular door frames of timber, metal and plastic
- Compass bolt operates with profile cylinder
- Bolt 1-turn

Technical data

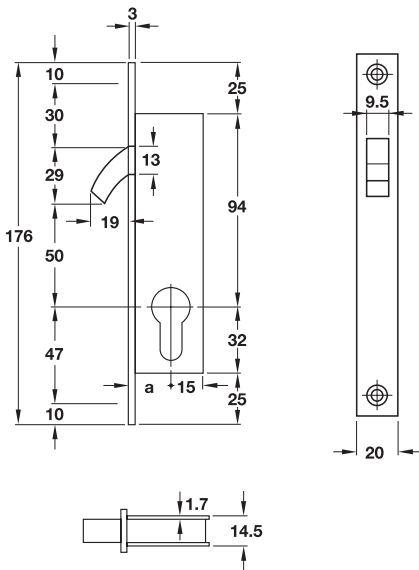
- Backset (a): 20 mm

คุณสมบัติ

- สำหรับประตูไม้, เหล็ก และพลาสติก
- ลินกุญแจแบบวงทำงานโดยใส่กุญแจ
- ล็อค 1 จังหวะ

ข้อมูลทางเทคนิค

- ระยะเจาะตลับกุญแจ (a): 20 มม.

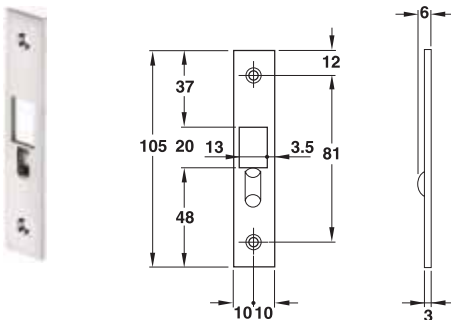


Forend and striking plate เพลทด้านหน้าและเพลทรับกลอน	Compass bolt ขอสับล็อค	Lock case ตลับกุญแจ	Cat. No. รหัสสินค้า
Stainless steel matt (304) สแตนเลสด้าน (304)	Steel nickel plated เหล็ก สีนิกเกิล	Steel galvanized เหล็กชุบกาวานซ์	911.75.131

Packing : 1 pc. incl. fixing material
บรรจุ: 1 ชิ้น พร้อมวัสดุยึดติด

Flat striking plate

เพลทรับกลอน



Features

- For timber, metal and plastic frames
- For tubular door frames
- Suitable for DIN left hand and DIN right hand

คุณสมบัติ

- สำหรับประตูไม้, เหล็ก และพลาสติก
- สำหรับบานประตูเฟรมแคบ
- ติดตั้งได้ทั้งบานซ้ายและบานขวา

Finish วัสดุ/สี	Cat. No. รหัสสินค้า
Brass nickel plated matt ทองเหลือง สีนิกเกิลด้าน	911.76.046

We reserve the right to alter specifications without notice (HTH Architectural Hardware 2010).
บริษัทฯ ขอสงวนการเปลี่ยนแปลงรายละเอียดได้โดยไม่ต้องแจ้งล่วงหน้า (อุปกรณ์ฮาร์ดแวร์ 2563).

Mortise lock for sliding doors

ตลับกุญแจระบบมอริสล็อค สำหรับประตูบานเลื่อน



Features

- For timber doors
- Compass bolt operates with turn and release

Technical data

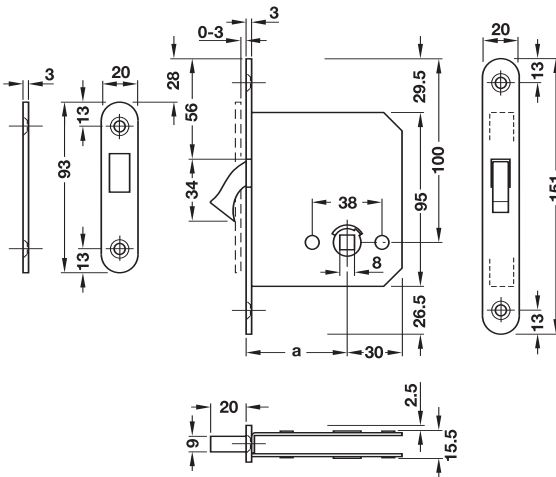
- Lever follower: □ 8 mm
- Backset (a): 55 mm

คุณสมบัติ

- สำหรับบานประตูไม้
- ลินกุญแจแบบวงทำงานโดยการหมุนบิดและคลาย

ข้อมูลทางเทคนิค

- รูแกนเหล็ก ขนาด: □ 8 มม.
- ระยะเจาะตลับกุญแจ (a): 55 มม.



Forend and striking plate เฟลทด้านหน้าและเฟลทรับกลอน	Dead bolt ลันตาย	Lock case ตลับกุญแจ	Cat. No. รหัสสินค้า
Stainless steel matt (304) สแตนเลสด้าน (304)	Zinc alloy nickel plated ซิงค์ไดแคส สีนิกเกิล	Steel galvanized เหล็ก ชุบสังกะวาไนซ์	911.26.340

Packing : 1 pc. incl. fixing material
บรรจุ: 1 ชิ้น พร้อมวัสดุยึดติด

We reserve the right to alter specifications without notice (HTH Architectural Hardware 2010).
บริษัทฯ ขอสงวนการเปลี่ยนแปลงรายละเอียดได้โดยไม่ต้องแจ้งล่วงหน้า (อุปกรณ์ฮาร์ดแวร์ 2553).

Mortise lock for sliding doors

ตั้บกุญแจระบบมอริสล็อค สำหรับประตูบานเลื่อน *StarTec*

2



Features

- For timber doors
- Compass bolt operates with profile cylinder

Technical data

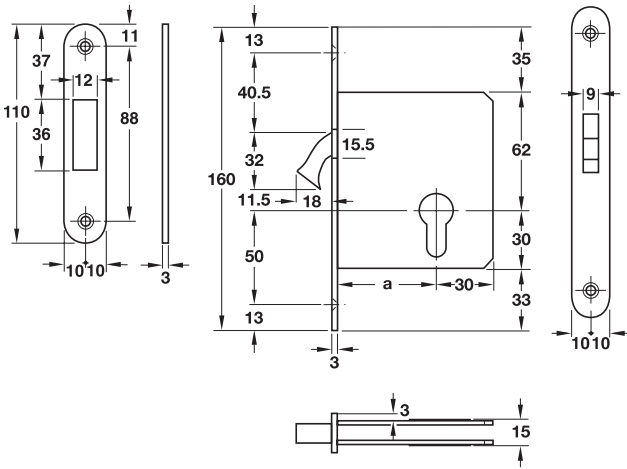
- Backset (a): 55 mm

คุณสมบัติ

- สำหรับประตูไม้
- ลินกุญแจแบบวงทำงานโดยใส่กุญแจ

ข้อมูลทางเทคนิค

- ระยะเจาะตั้บกุญแจ (a): 55 มม.



Forend and striking plate เพลทด้านหน้าและเพลทรับกลอน	Compass bolt ขอสับล็อค	Lock case ตั้บกุญแจ	Cat. No. รหัสสินค้า
Stainless steel matt (304) สแตนเลสด้าน (304)	Zinc alloy nickel plated polished ซิงค์ไดแคส สีนิกเกิลเงา	Steel lacquered เหล็กเคลือบเงา	911.26.021
Brass polished protective lacquer ทองเหลืองเคลือบเงา	Zinc alloy nickel plated polished ซิงค์ไดแคส สีนิกเกิลเงา	Steel lacquered เหล็กเคลือบเงา	911.26.022

Packing : 1 pc. incl. fixing material
บรรจุ: 1 ชิ้น พร้อมวัสดุยึดติด

We reserve the right to alter specifications without notice (HTH Architectural Hardware 2010).
บริษัทฯ ขอสงวนการเปลี่ยนแปลงรายละเอียดได้โดยไม่ต้องแจ้งล่วงหน้า (อุปกรณ์ฮาร์ดแวร์ 2553).

Mortise lock for sliding doors

ตั้บกุญแจระบบมอริสล็อค สำหรับประตูบานเลื่อน *StarTec*



Features

- For wooden doors
- Compass bolt operated with profile cylinder
- With pull handle for pocket door
- Pull handle is released by push button

Technical data

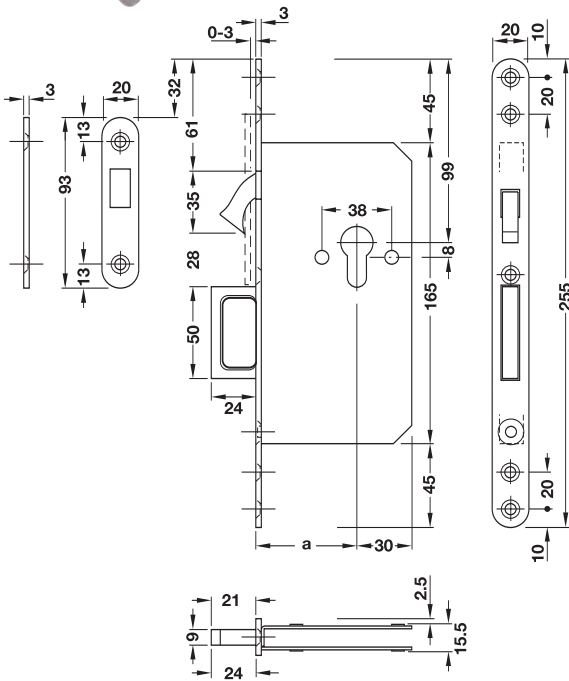
- Backset (a): 55 mm

คุณสมบัติ

- สำหรับบานประตูไม้
- ลินกุญแจแบบวงทำงานโดยใส่กุญแจ
- ลินกุญแจแบบวงดึงออกได้สำหรับประตูแบบเลื่อนซ้อน
- ลินกุญแจดึงออกได้ โดยการกดปุ่ม

ข้อมูลทางเทคนิค

- ระยะเจาะตั้บกุญแจ (a): 55 มม.



Push button releases spring loaded handle
ปุ่มกดสำหรับดึงลึงกุญแจออกมาได้

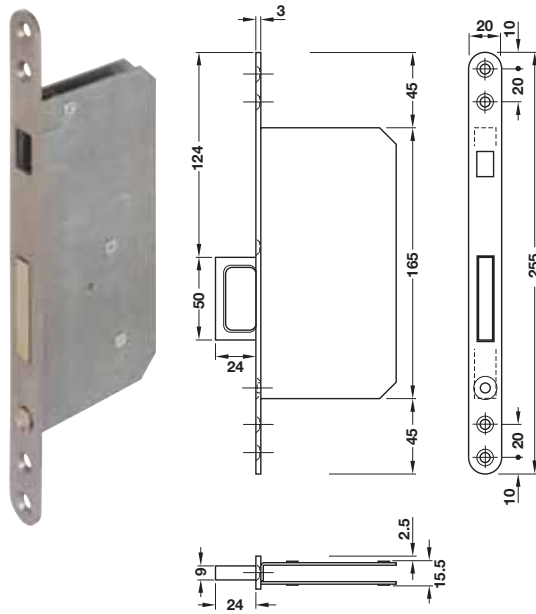
Forend and striking plate เพลตด้านหน้าและเพลตรับกลอน	Compass bolt/ Pull handle/ Push button ขอสับลอค/มือจับ/ปุ่มกด	Lock case ตั้บกุญแจ	Cat. No. รหัสสินค้า
Stainless steel matt (304) สแตนเลสตั้บ (304)	Zinc alloy nickel plated ซิงค์ไดแคส สีนิกเกิล	Steel galvanized เหล็ก ชุบกัลวาไนซ์	911.26.350

We reserve the right to alter specifications without notice (HTH Architectural Hardware 2010).
บริษัทฯ ขอสงวนการเปลี่ยนแปลงรายละเอียดโดยมิได้มีการแจ้งล่วงหน้า (อุปกรณ์ฮาร์ดแวร์ 2553).

Counter casing for sliding doors

ตั้บญแจระบบมอริสล็อค สำหรับประตูบานเลื่อน **StarTec**

2



Features

- For wooden doors
- Counter case of sliding door lock with compass bolt
- With pull handle for pocket door
- Pull handle is released by push button

คุณสมบัติ

- สำหรับบานประตูไม้
- สำหรับประตูบานเลื่อน พร้อมลิ้นญแจแบบวง
- พร้อมลิ้นญแจแบบดิ่งได้ สำหรับประตูบานเลื่อนซ้อน
- ลิ้นญแจดิ่งออกได้โดยการกดปุ่ม

Forend and striking plate เพลทด้านหน้าและเพลทรับกลอน	Pull handle/push button มือจับ/ปุ่มกด	Lock case ตั้บญแจ	Cat. No. รหัสสินค้า
Stainless steel matt (304) สแตนเลสด้าน (304)	Zinc alloy nickel plated ซิงค์ไดแคส สีนิกเกิล	Steel galvanized เหล็กชุบกลวไนซ์	911.26.300

Packing : 1 pc. incl. fixing material
บรรจุ: 1 ชิ้น พร้อมวัสดุยึดติด

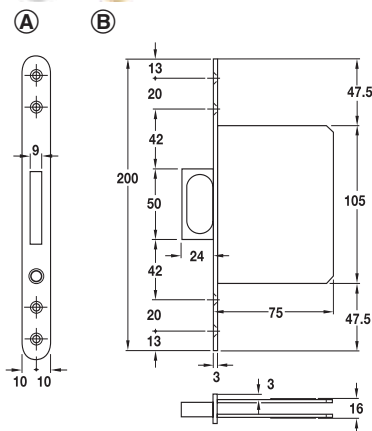


Features

- For timber doors
- With pull handle for pocket door
- Pull handle is released by push button

คุณสมบัติ

- สำหรับบานประตูไม้
- พร้อมลิ้นญแจแบบดิ่งได้ สำหรับประตูบานเลื่อนซ้อน
- ลิ้นญแจดิ่งออกได้ โดยการกดปุ่ม

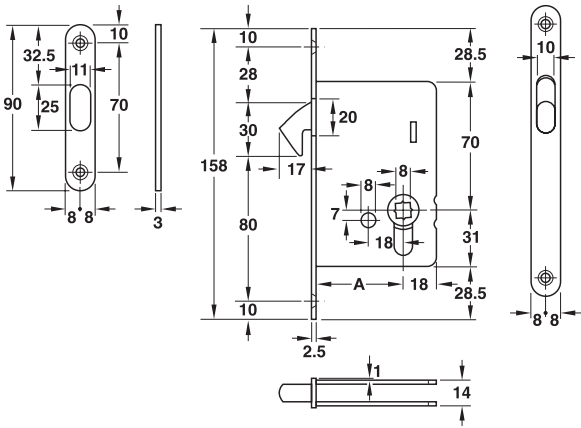


Finish วัสดุ/สี	Forend เพลทด้านหน้า	Dead bolt ลันตาย	Lock case ตั้บญแจ	Cat. No. รหัสสินค้า
Ⓐ	Stainless steel matt (304) สแตนเลสด้าน (304)	Zinc alloy nickel plated polished ซิงค์ไดแคส สีนิกเกิลเงา	Steel lacquered เหล็กเคลือบเงา	911.26.012
Ⓑ	Brass polished protective lacquer ทองเหลืองเคลือบเงา	Zinc alloy nickel plated polished ซิงค์ไดแคส สีนิกเกิลเงา	Steel lacquered เหล็กเคลือบเงา	911.26.013

We reserve the right to alter specifications without notice (HTH Architectural Hardware 2010).
บริษัทฯ ขอสงวนการเปลี่ยนแปลงรายละเอียดได้โดยไม่ต้องแจ้งล่วงหน้า (อุปกรณ์ฮาร์ดแวร์ 2553).

Mortise lock for sliding doors

ตั้บกุญแจระบบมอติสล็อค สำหรับประตูบานเลื่อน



Features

- For timber doors
- Compass bolt operated with turn and release

Technical data

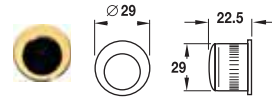
- Backset (a): 50 mm
- Min. door thickness (b): 38 mm

คุณสมบัติ

- สำหรับบานประตูไม้
- ล็อคกุญแจแบบวงทำงานโดยการหมุนบิดและคลาย

ข้อมูลทางเทคนิค

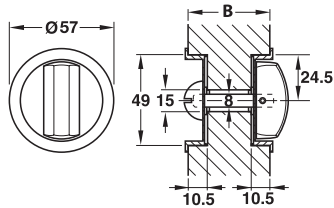
- ระยะเจาะตั้บกุญแจ (a): 50 มม.
- ความหนาของประตูอย่างน้อย (b): 38 มม.



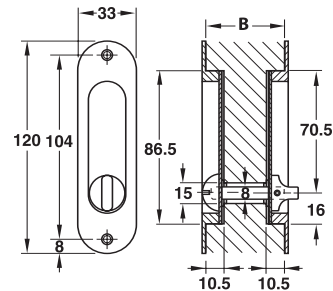
Front handle
มือจับส่วนหน้า



Flush handle round
มือจับฝั้งทรงกลม



Flush handle oval
มือจับฝั้งทรงรียาว



Forend and striking plate/compass bolt handle เพลทด้านหน้าและเพลทรับกลอน/ลวดตายแบบวง	Lock case ตั้บกุญแจ	Flush handle oval มือจับฝั้งทรงรี	Flush handle round มือจับฝั้งทรงกลม
Brass nickel plated matt ทองเหลือง สีนิกเกิ้ลด้าน	Steel galvanized เหล็ก ชุบกัลวานไนซ์	911.26.092	911.26.084
Brass chrome plated polished ทองเหลือง สโครมเงา	Steel galvanized เหล็ก ชุบกัลวานไนซ์	911.26.093	911.26.085
Brass polished ทองเหลืองเงา	Steel galvanized เหล็ก ชุบกัลวานไนซ์	911.26.094	911.26.086
Brass burnished ทองเหลืองรมดำ	Steel galvanized เหล็ก ชุบกัลวานไนซ์	911.26.095	911.26.087

Dummy handle

มือจับหลอก

Material วัสดุ	Finish สี	Flush handle oval มือจับฝั้งทรงรี	Flush handle round มือจับฝั้งทรงกลม
Brass ทองเหลือง	Nickel plated matt สีนิกเกิ้ลด้าน	901.00.411	901.00.381

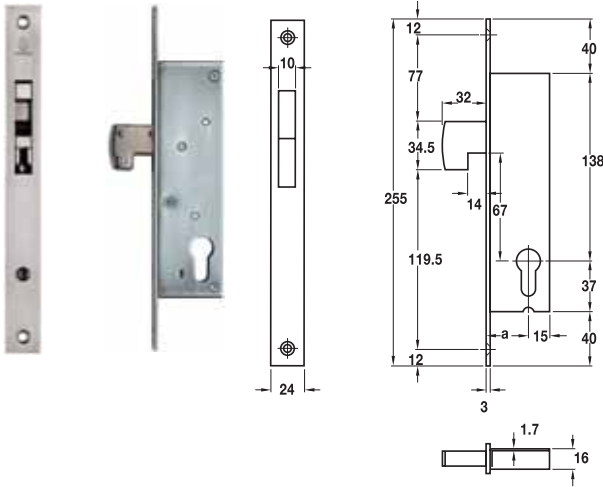
We reserve the right to alter specifications without notice (HTH Architectural Hardware 2010).
บริษัทฯ ขอสงวนการเปลี่ยนแปลงรายละเอียดโดยมิได้มีการแจ้งล่วงหน้า (อุปกรณ์ฮาร์ดแวร์ 2553).

Mortise lock for sliding tubular door frames

ตั้บกุญแจระบบมอ์ทิสล็อคสำหรับประตูบานเลื่อนเฟรมแคบ



2



Features

- For tubular door frames of metal, timber or plastic
- Hook pivot bolt is operated by profile cylinder
- Bolt 1-turn
- Protection against sawing by steel pin, inserted in hook pivot bolt

คุณสมบัติ

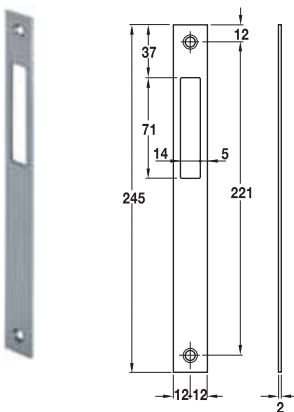
- สำหรับบานประตูเหล็ก, ไม้, และพลาสติก แบบเฟรมแคบ
- ล็อคกุญแจแบบขอ้บทำงานโดยได้กุญแจ
- ล็อค 1 จังหวะ
- ป้องกันการใช้เลื่อยตัดและการใช้เหล็กเขี่ยที่ล๊อคกุญแจ

Forend เฟลทด้านหน้า	Hook pivot bolt ขอ้บรับตั้บกุญแจ	Lock case ตั้บกุญแจ	Backset ระยะเจาะตั้บกุญแจ	Cat. No. รหัสสินค้า
Stainless steel matt (304) สแตนเลสด้าน (304)	Zinc alloy/steel nickel plated ซิงค์ไดแคส/เหล็ก สีนิกเกิล	Steel galvanized เหล็กชุบกาวาไนซ์	30 mm	911.75.111
Stainless steel matt (304) สแตนเลสด้าน (304)	Zinc alloy/steel nickel plated ซิงค์ไดแคส/เหล็ก สีนิกเกิล	Steel galvanized เหล็กชุบกาวาไนซ์	35 mm	911.75.113

Packing : 1 pc. incl. fixing material
บรรจุ: 1 ชิ้น พร้อมวัสดุยึดติด

Flat striking plate

แผ่นรองเฟลท



Features

- For metal, timber or plastic frames
- For tubular door frame
- Suitable for DIN left and right hand

Supplied with

1 Set of fixing material

คุณสมบัติ

- สำหรับเฟรมบานประตูเหล็ก, ไม้, หรือพลาสติก
- สำหรับบานประตูเฟรมแคบ
- ติดตั้งได้ทั้งบานซ้ายและบานขวา

ประกอบด้วย

อุปกรณ์ติดตั้ง 1 ชุด

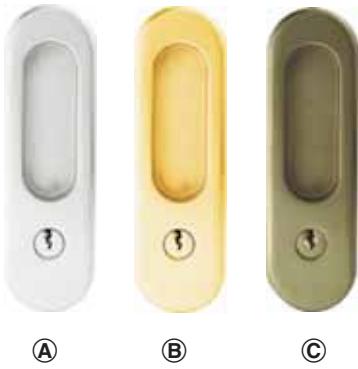
Finish สี	Cat. No. รหัสสินค้า
Stainless steel matt (304) สแตนเลสด้าน (304)	911.76.026

Packing : 1 pc. incl. fixing material
บรรจุ: 1 ชิ้น พร้อมวัสดุยึดติด

We reserve the right to alter specifications without notice (HTH Architectural Hardware 2010).
บริษัทฯ ขอสงวนการเปลี่ยนแปลงรายละเอียดได้โดยไม่ต้องแจ้งล่วงหน้า (อุปกรณ์ฮาร์ดแวร์ 2563).

Mortise pull handle for sliding doors

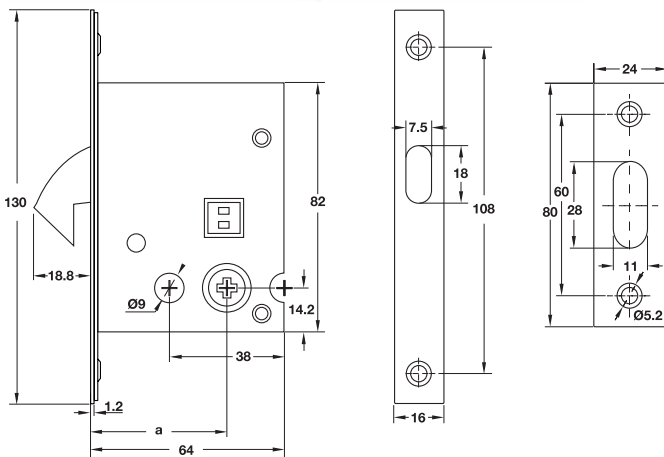
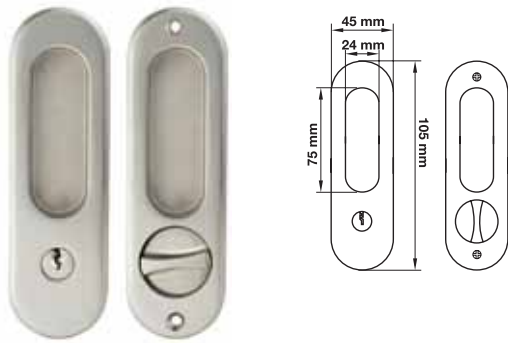
มือจับบานเลื่อน



Ⓐ

Ⓑ

Ⓒ



Features

- Material: Stainless steel, latch and key brass
- For wooden door
- Suitable for DIN left and DIN right hand
- Without MK and GMK function

Technical data

- For door thickness: 35–50 mm
- Backset (a): 45 mm

Supplied with

- 1 Mortise lock
- 1 Forend plate
- 1 pair Flush handles
- 1 Set of fixing material

คุณสมบัติ

- วัสดุ: สแตนเลส, ไม้และดอกกุญแจทำจากทองเหลือง
- สำหรับประตูไม้
- สำหรับประตูบานซ้ายและบานขวา
- ไม่สามารถทำมาสเตอร์คีย์ได้

ข้อมูลทางเทคนิค

- ความหนาของประตู: 35-50 มม.
- ระยะเจาะตั้บกุญแจ: 45 มม.

ประกอบด้วย

- ตั้บกุญแจ 1 ชิ้น
- เพลทรับกลอน 1 ชิ้น
- มือจับฝั่ง 1 คู่
- อุปกรณ์ติดตั้ง 1 ชุด

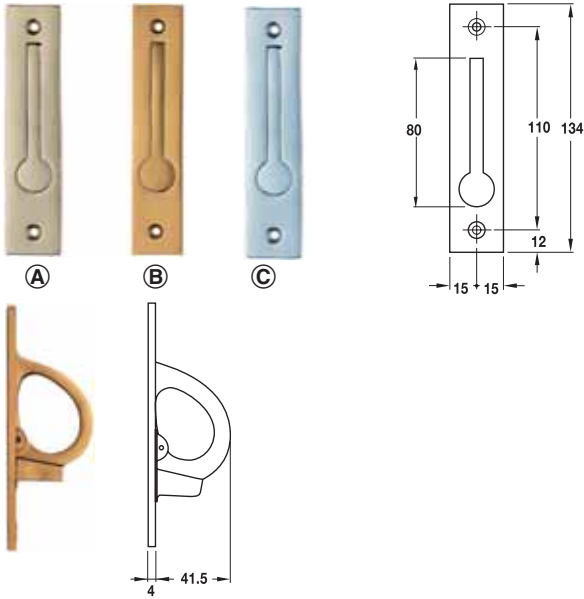
Finish วัสดุ/สี	Entrance ประตูทางเข้า	Bathroom ประตูห้องน้ำ	Dummy มือจับทดลอง
Ⓐ Nickel plated สีนิกเกิลด้าน	911.26.412	911.26.422	911.26.432
Ⓑ Brass polished สีทองเหลืองเงา	911.26.410	911.26.420	911.26.430
Ⓒ Antique brass สีทองเหลืองรมควัน	911.26.411	911.26.421	911.26.431

We reserve the right to alter specifications without notice (HTH Architectural Hardware 2010).
บริษัทฯ ขอสงวนการเปลี่ยนแปลงรายละเอียดโดยมิได้มีการแจ้งล่วงหน้า (อุปกรณ์ฮาร์ดแวร์ 2553).

Mortise pull handle for sliding doors

ตลับกุญแจระบบมอร์ทิสล็อคสำหรับบานเลื่อนมือจับเกี่ยว StarTec

2



Features

- For timber doors
- To pull the sliding door out fo wall pocket

คุณสมบัติ

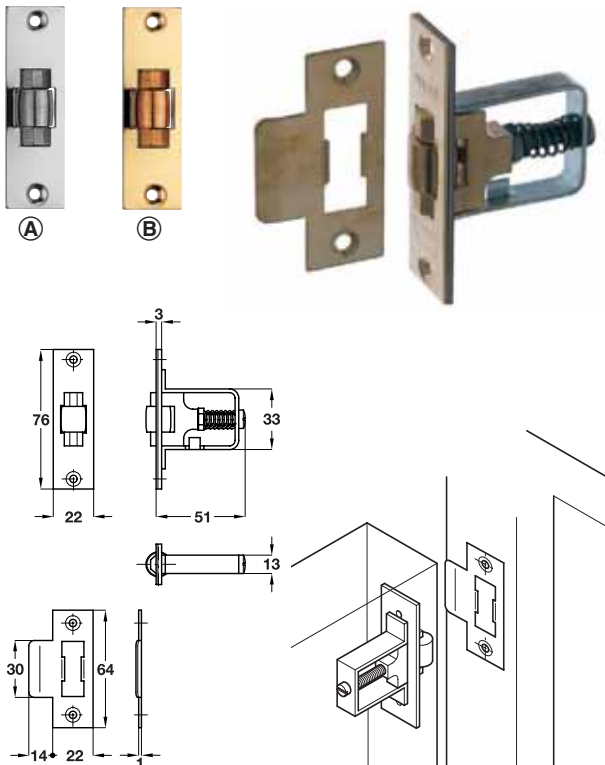
- สำหรับบานประตูไม้
- สำหรับดึงบานเลื่อนออกจากผนัง

Finish วัสดุ/สี	Forend เพลทด้านหน้า	Pull handle มือจับเกี่ยว	Cat. No. รหัสสินค้า
(A)	Aluminium new silver colour anodized อลูมิเนียม สีเงินอ่อน อโนไดซ์	Aluminium new silver colour anodized อลูมิเนียม สีเงินอ่อน อโนไดซ์	911.26.070
(B)	Aluminium gold colour anodized อลูมิเนียม สีทอง อโนไดซ์	Aluminium gold colour anodized อลูมิเนียม สีทอง อโนไดซ์	911.26.071
(C)	Aluminium silver coloured anodized อลูมิเนียม สีเงิน อโนไดซ์	Aluminium silver coloured anodized อลูมิเนียม สีเงิน อโนไดซ์	911.26.077

Packing : 1 pc. incl. fixing material
บรรจุ: 1 ชิ้น พร้อมวัสดุยึดติด

Mortise swing door latch

ตลับลิ้นสำหรับบานสวิง



Features

- For flush doors
- Rolling latch not lockable

Technical data

- Rolling latch adjustable from 2-11 mm

คุณสมบัติ

- สำหรับบานประตูไม้แบบไม่มีบังใบ
- ลิ้นตายแบบลูกกลิ้งไม่มีล็อค

ข้อมูลทางเทคนิค

- ลิ้นปรับได้ 2-11 มม.

Finish วัสดุ/สี	Cat. No. รหัสสินค้า
(A) Stainless steel matt (304) สแตนเลสด้าน (304)	911.24.010
(B) Brass polished ทองเหลืองเงา	911.24.011

Packing : 1 pc. incl. fixing material
บรรจุ: 1 ชิ้น พร้อมวัสดุยึดติด

We reserve the right to alter specifications without notice (HTH Architectural Hardware 2010).
บริษัทฯ ขอสงวนการเปลี่ยนแปลงรายละเอียดได้โดยไม่ต้องแจ้งล่วงหน้า (อุปกรณ์ฮาร์ดแวร์ 2563).

Mortise lock for swing doors

ตลับกุญแจระบบมอร์ติสล็อคชนิดล็อคประตูบานสวิง *StarTec*



Features

- For flush doors
- Roller latch operates with profile cylinder, lockable and key action
- Roller latch moveable (c): 6–13 mm

Technical data

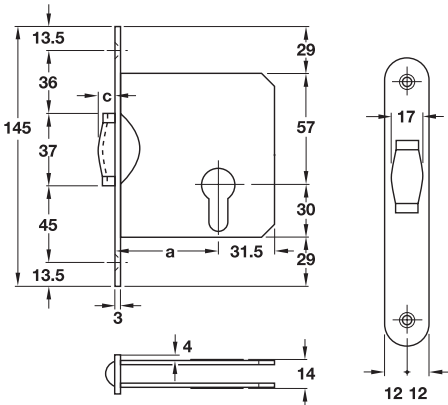
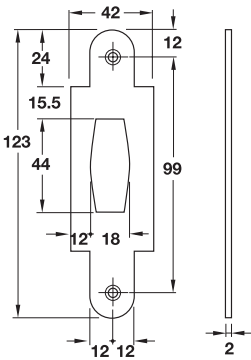
- Backset (a): 55 mm

คุณสมบัติ

- สำหรับบานประตูไม้แบบไม่มีบังใบ
- ลินกุญแจแบบลูกกลิ้งทำงานโดยใส่กุญแจ, หรือดอกกุญแจ
- ลินกุญแจแบบลูกกลิ้งมีระยะเลื่อน (C): 6-13 มม.

ข้อมูลทางเทคนิค

- ระยะเจาะตลับกุญแจ (a): 55 มม.



Finish วัสดุ/สี	Forend and striking plate เพลทด้านหน้าและเพลทรับกลอน	Roller ลिनแบบลูกกลิ้ง	Lock case ตลับกุญแจ	Cat. No. รหัสสินค้า
(A)	Stainless steel (304) สแตนเลสต้าน (304)	Brass nickel plated polished ทองเหลือง สีนิกเกิลเงา	Steel lacquered เหล็กเคลือบเงา	911.24.005
(B)	Brass polished protective lacquer ทองเหลืองเคลือบเงา	Brass nickel plated polished ทองเหลือง สีนิกเกิลเงา	Steel lacquered เหล็กเคลือบเงา	911.24.006

Packing : 1 pc. incl. fixing material
บรรจุ: 1 ชิ้น พร้อมวัสดุยึดติด

We reserve the right to alter specifications without notice (HTH Architectural Hardware 2010).
บริษัทฯ ขอสงวนการเปลี่ยนแปลงรายละเอียดโดยมิได้มีการแจ้งล่วงหน้า (อุปกรณ์ฮาร์ดแวร์ 2553).

Mortise lock for swing doors

ผลิตภัณฑ์ระบบมอร์ติสล็อคชนิดล็อคประตูบานสวิง *StarTec*

2



Features

- For flush timber doors
- Deadbolt operates with profile cylinder
- Deadbolt 2-turn
- Roller latch operated free moveable

Technical data

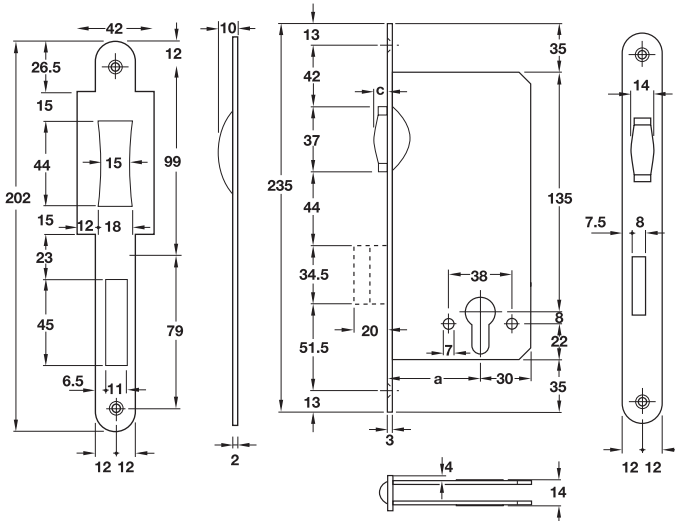
- Roller latch adjustable (c) from 3–8 mm
- Backset (a): 55 mm

คุณสมบัติ

- สำหรับประตูไม้แบบไม่มีบังใบ
- ล็อคตายทำงานโดยใส่กุญแจ
- ล็อคตาย 2 จังหวะ
- ล็อคกุญแจแบบลูกกลิ้งทำงานโดยอิสระ

ข้อมูลทางเทคนิค

- ล็อคแบบลูกกลิ้งสามารถปรับได้ 3-8 มม.
- ระยะเจาะตลับกุญแจ (a): 55 มม.

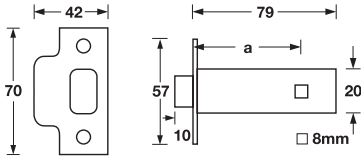


Finish วัสดุ/สี	Forend and striking plate เพลทด้านหน้าและเพลทรับกลอน	Roller ลื่นแบบลูกกลิ้ง	Deadbolt ล็อคตาย	Lock case ตลับกุญแจ	Cat. No. รหัสสินค้า
Ⓐ	Stainless steel (304) สแตนเลส (304)	Brass nickel plated polished ทองเหลือง สีนิกเกิลเงา	Steel nickel plated polished เหล็ก สีนิกเกิลเงา	Steel lacquered เหล็กเคลือบเงา	911.24.008
Ⓑ	Brass polished protective lacquer ทองเหลืองเคลือบเงา	Brass nickel plated polished ทองเหลือง สีนิกเกิลเงา	Steel nickel plated polished เหล็ก สีนิกเกิลเงา	Steel lacquered เหล็กเคลือบเงา	911.24.009

Packing : 1 pc. incl. fixing material
บรรจุ: 1 ชิ้น พร้อมวัสดุยึดติด

We reserve the right to alter specifications without notice (HTH Architectural Hardware 2010).
บริษัทฯ ขอสงวนการเปลี่ยนแปลงรายละเอียดได้โดยไม่ต้องแจ้งล่วงหน้า (อุปกรณ์ฮาร์ดแวร์ 2563).

Mortise latch
ล้บกุญแจ *StarTec*



Features

- For timber doors
- Operated with turn and release or lever handle
- Suitable for DIN left and right hand

Technical data

- Backset (a): 60 mm
- Lever follower: □ 8 mm

คุณสมบัติ

- ส้าหรับบานประตูไม้
- ทำง่านโดยการหมุนบ้ดหรือโดยก้านโยก
- ติดตั้งได้ทั้งบานซ้ายและบานขวา

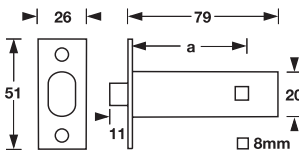
ข้อมูลทางเทคนิค

- ระยะเจาะตั้ล้บกุญแจ (a): 60 มม.
- รูแกนเหล็ก ขนาด: □ 8 มม.

Finish ว้สตุ้/ล้	Cat. No. รหัสล้สินค้า
Stainless steel matt (304) สแตนเลสตั้ด้าน (304)	911.23.172
Brass polished ทองเหล้ืองงา	911.23.173

Packing : 1 pc. incl. fixing material
บรรจุ: 1 ชิ้น พร้อมว้สตุ้ยึดติด

Mortise bolt
ล้บกุญแจชนิดล้้นตาย *StarTec*



Features

- For timber doors
- Operated with turn and release
- Deadbolt 1-turn
- Suitable for DIN left and right hand

Technical data

- Backset (a): 60 mm
- Lever follower: □ 8 mm

คุณสมบัติ

- ส้าหรับบานประตูไม้
- ทำง่านโดยการบ้ดและคลาย
- ติดตั้งได้ทั้งบานซ้ายและบานขวา
- ล้้นตาย 1 จ้งทวะ

ข้อมูลทางเทคนิค

- ระยะเจาะตั้ล้บกุญแจ (a): 60 มม.
- รูแกนเหล็ก ขนาด: □ 8 มม.

Finish ว้สตุ้/ล้	Cat. No. รหัสล้สินค้า
Stainless steel matt (304) สแตนเลสตั้ด้าน (304)	911.22.406
Brass polished ทองเหล้ืองงา	911.22.407

Packing : 1 pc. incl. fixing material
บรรจุ: 1 ชิ้น พร้อมว้สตุ้ยึดติด

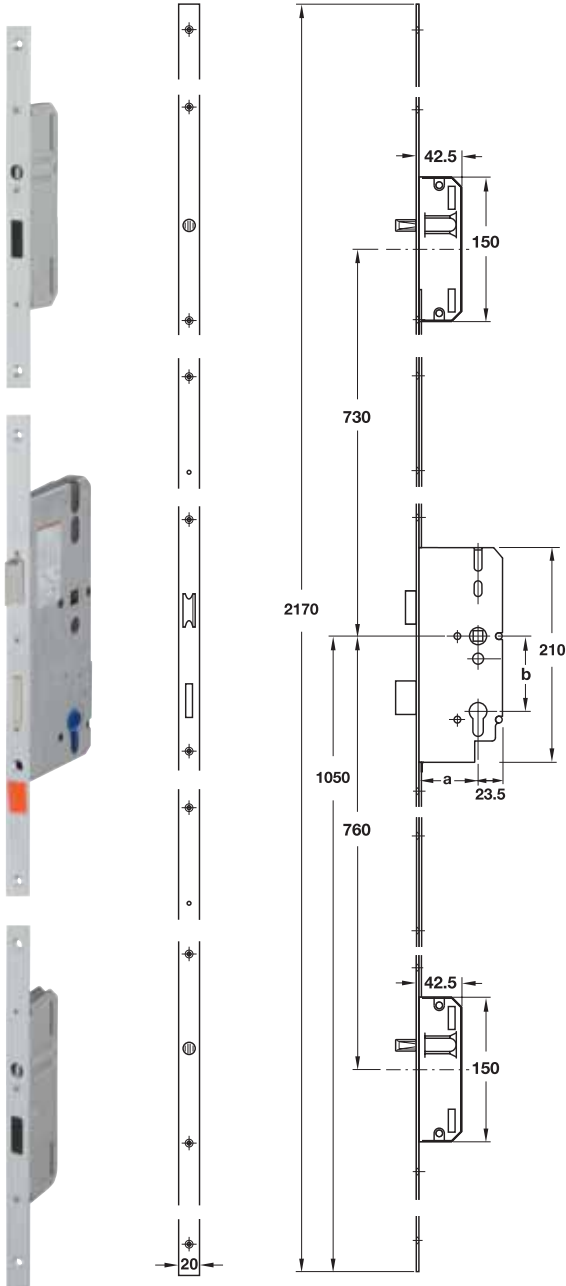
We reserve the right to alter specifications without notice (HTH Architectural Hardware 2010).
บริษัทฯ ขอสงวนการเปลี่ยนเป้ล่งรายละเอียดโดยมิได้มีง่างล้งหน้า (อุปกรณ์ฮ้าร์ดแวร์ 2553).

Multiple locking device

อุปกรณ์มัลติเฟลล์ล็อค

StarTec

2



Features

- For timber doors
- Reversible latch for DIN left and right hand
- Latch operates with lever handle and key action
- Deadbolt and locking bolts are operated with profile cylinder, 2-turn
- Tested to DIN 18251-3

Technical data

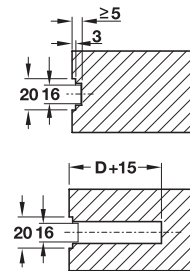
- Lever follower: \square 8 mm
- Backset (a): 55 mm
- Distance (b): 72 mm

คุณสมบัติ

- สำหรับบานประตูไม้
- สามารถกลับด้านได้ ติดตั้งได้ทั้งบานซ้ายและบานขวา
- ล็อคกุญแจทำงานโดยก้านโยกหรือดอกกุญแจ
- ล็อคตายและก้านล็อคทำงานโดยใส่กุญแจ 2 จังหวะ
- ผ่านการทดสอบมาตรฐาน DIN 18251-3

ข้อมูลทางเทคนิค

- รูแกนเหล็ก ขนาด: \square 8 มม.
- ระยะเจาะตั้บกุญแจ (a): 55 มม.
- ระยะของมือจับ (b): 72 มม.

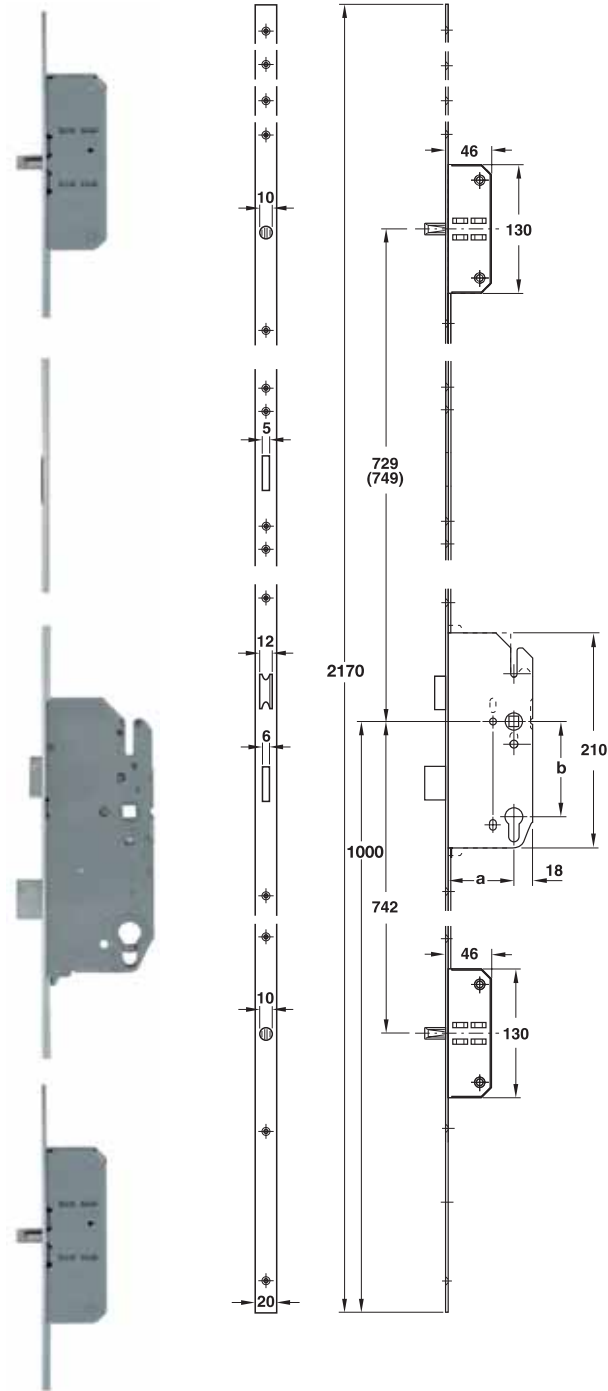


Forend เฟลล์ด้านหน้า	Latch ลิ้นกุญแจ	Dead bolt ล็อคตาย	Lock case ตั้บกุญแจ	Cat. No. รหัสสินค้า
Stainless steel (304) สแตนเลส (304)	Zinc alloy nickel plated ซิงค์ไดแคส สีนิกเกิล	Steel nickel plated เหล็ก สีนิกเกิล	Steel galvanized เหล็กชุบกาาไนซ์	911.48.085

We reserve the right to alter specifications without notice (HTH Architectural Hardware 2010).
บริษัทฯ ขอสงวนการเปลี่ยนแปลงรายละเอียดได้โดยไม่ต้องแจ้งล่วงหน้า (อุปกรณ์ฮาร์ดแวร์ 2553).

Multiple locking device

อุปกรณ์มัลติเฟลิล็อค



Features

- For timber wood
- Reversible latch for DIN left and right hand
- Latch operates with lever handle and key action
- Deadbolt and locking bolts are operated with profile cylinder, 2-turn
- Prepared for additional interlocking bolt lock
- Tested to DIN 18251-3

Technical data

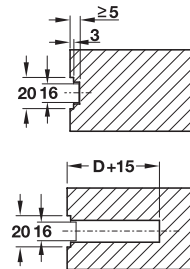
Lever follower: 8 mm
Backset (a): 55 mm
Distance (b): 72 mm

คุณสมบัติ

- สำหรับบานประตูไม้
- สามารถกลับด้านได้ ติดตั้งได้ทั้งบานซ้ายและบานขวา
- ล็อคกุญแจทำงานโดยก้านโยกหรือดอกกุญแจ
- ล็อคตายและก้านล็อคทำงานโดยใส่กุญแจ 2 จังหวะ
- พร้อมอุปกรณ์ตัวกันเฉย
- ผ่านการทดสอบมาตรฐาน DIN 18251-3

ข้อมูลทางเทคนิค

- รูแกนเหล็ก ขนาด: 8 มม.
- ระยะเจาะตั้บกุญแจ (a): 55 มม.
- ระยะของมือจับ (b): 72 มม.



Forend เฟลิตด้านหน้า	Latch ล๊อคกุญแจ	Dead bolt/locking bolt ล๊อคตาย/ กลอนล๊อค	Lock case ตั้บกุญแจ	Lever follower แกนมือจับ	Cat. No. รหัสสินค้า
Steel galvanized, stainless steel coloured เหล็กชุบคาวาโนซ์ สแตนเลส	Zinc alloy nickel plated ซิงค์ไดแคส สีนิกเกิล	Steel nickel plated เหล็ก สีนิกเกิล	Steel galvanized เหล็กชุบคาวาโนซ์	Zinc alloy ซิงค์ไดแคส	911.50.141

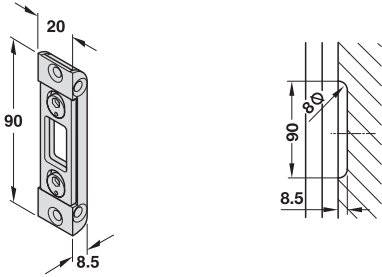
We reserve the right to alter specifications without notice (HTH Architectural Hardware 2010).
บริษัทฯ ขอสงวนการเปลี่ยนแปลงรายละเอียดซึ่งมิได้มีการแจ้งล่วงหน้า (อุปกรณ์ฮาร์ดแวร์ 2553).

Accessories for mortise locks

อุปกรณ์เสริมสำหรับตั้บกุญแจระบบมอริสล็อค **StarTec**

Striking plate for locking bolt

เพลทรับกลอน



Features

- For multiple locking devices locking bolt
- For 4 mm rebate gap
- Counter pressure adjustable by extender ±1.5 mm

คุณสมบัติ

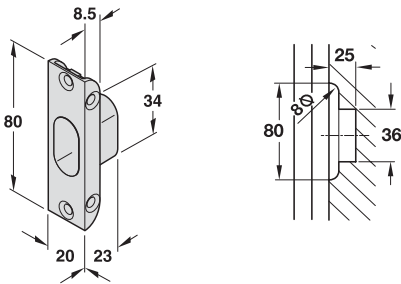
- สำหรับใช้เป็นแผ่นรับลิ้นกุญแจ
- ร่องระหว่างบั้งใบ 4 มม.
- ปรับระยะรับกลอนได้ ±1.5 มม.

External ด้านนอก	Internal ด้านใน	Cat. No. รหัสสินค้า
Zinc alloy galvanized ซิงค์ไดแคส ชุบกาวาไนซ์	Steel galvanized เหล็กชุบกาวาไนซ์	911.39.235

Packing : 1 pc. incl. fixing material
บรรจุ: 1 ชิ้น พร้อมวัสดุยึดติด

Striking box for locking bolt

เพลทรับกลอน



Features

- For multiple locking devices locking bolt
- For 4 mm rebate gap
- Counter pressure adjustable by turning the striking box

คุณสมบัติ

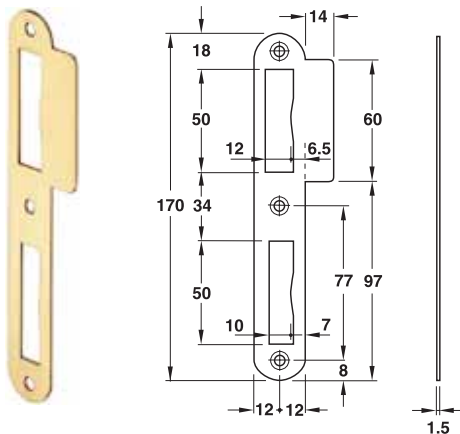
- สำหรับใช้เป็นแผ่นรับลิ้นกุญแจ
- ร่องระหว่างบั้งใบ 4 มม.
- ปรับระยะรับกลอนได้โดยการปรับที่กล่อง

Finish วัสดุ/สี	Cat. No. รหัสสินค้า
Zinc alloy nickel plated ซิงค์ไดแคส สีนิกเกิล	911.39.237

Packing : 1 pc. incl. fixing material
บรรจุ: 1 ชิ้น พร้อมวัสดุยึดติด

Flanged striking plate

เพลทรับกลอน



Features

- For multiple locking devices locking bolt
- For flush doors
- Lug straight for DIN left and right hand

คุณสมบัติ

- สำหรับใช้เป็นแผ่นรับลิ้นกุญแจ
- สำหรับประตูที่ไม่มีบั้งใบ
- กลับด้านได้สำหรับ DIN ซ้ายมือ และ DIN ขวามือ

Finish วัสดุ/สี	Cat. No. รหัสสินค้า
Stainless steel matt (304) สแตนเลสด้าน (304)	911.39.810

Packing : 1 pc. incl. fixing material
บรรจุ: 1 ชิ้น พร้อมวัสดุยึดติด

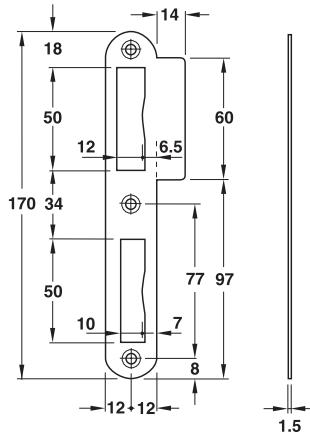
We reserve the right to alter specifications without notice (HTH Architectural Hardware 2010).
บริษัทฯ ขอสงวนการเปลี่ยนแปลงรายละเอียดได้โดยไม่ต้องแจ้งล่วงหน้า (อุปกรณ์ฮาร์ดแวร์ 2553).

Accessories for mortise locks

อุปกรณ์เสริมสำหรับตั้บกุญแจระบบมอริสล็อค **StarTec**

Flanged striking plate

เพลทรับกลอน



Features

- For metal, plastic or timber frames
- For flush doors
- Lug straight
- Suitable for DIN left and right hand

คุณสมบัติ

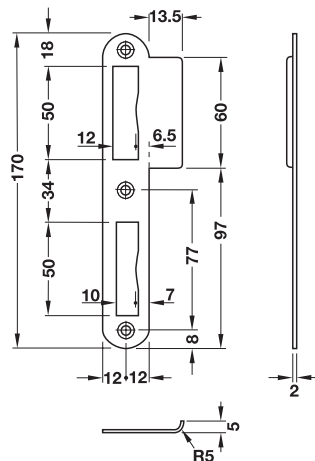
- สำหรับเฟรมเหล็ก, พลาสติก, และเฟรมไม้
- สำหรับบานประตูแบบไม่มีบังใบ
- ปีกตรง
- ติดตั้งได้ทั้งบานซ้ายและบานขวา

Finish วัสดุ/สี	Cat. No. รหัสสินค้า
Stainless steel matt (304) สแตนเลสด้าน (304)	911.39.810
Brass polished ทองเหลืองเงา	911.39.812
Antique copper ทองแดงรมดำ	911.39.813
Antique brass ทองเหลืองรมดำ	911.39.814

Packing : 1 pc. incl. fixing material
บรรจุ: 1 ชิ้น พร้อมวัสดุยึดติด

Flanged striking plate

เพลทรับกลอน



Features

- For metal, plastic or timber doors
- For flush doors
- Lug straight

คุณสมบัติ

- สำหรับเฟรมเหล็ก, พลาสติก, และเฟรมไม้
- สำหรับบานประตูแบบไม่มีบังใบ
- ปีกตรง

Finish วัสดุ/สี	DIN left hand บานซ้าย	DIN right hand บานขวา
Stainless steel (304) สแตนเลส (304)	911.39.053	911.39.054
Brass polished ทองเหลืองเงา	911.39.009	911.39.010

Packing : 1 pc. incl. fixing material
บรรจุ: 1 ชิ้น พร้อมวัสดุยึดติด

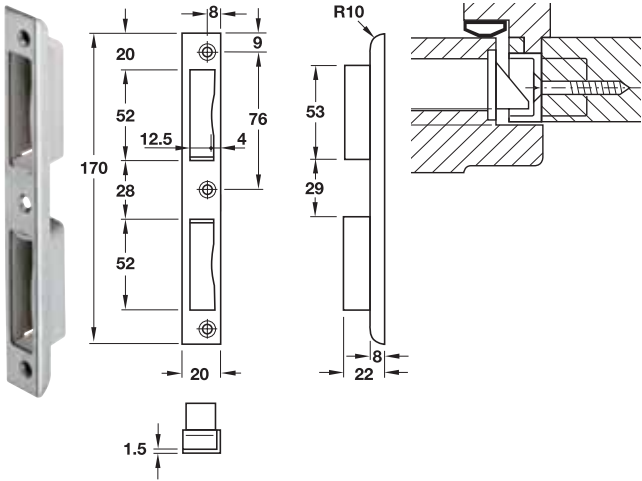
We reserve the right to alter specifications without notice (HTH Architectural Hardware 2010).
บริษัทฯ ขอสงวนการเปลี่ยนแปลงรายละเอียดโดยไม่แจ้งล่วงหน้า (อุปกรณ์ฮาร์ดแวร์ 2553).

Accessories for mortise locks

อุปกรณ์เสริมสำหรับตั้บกุญแจระบบมอริสล็อค *StarTec*

Recessed striking plate

เพลทรับกลอนแบบฝัง



Features

- For rebated doors
- For 2-turn mortise locks
- Suitable for DIN left hand and DIN right hand
- With plastic tray

คุณสมบัติ

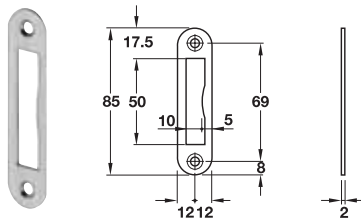
- สำหรับบานประตูแบบมีบังใบ
- สำหรับล็อค 2 จังหวะ
- ติดตั้งได้ทั้งบานซ้ายและบานขวา
- พร้อมเบ้ารับพลาสติก

Finish วัสดุ/สี	Cat. No. รหัสสินค้า
Stainless steel matt (304) สแตนเลสด้าน (304)	911.39.013

Packing : 1 pc.
บรรจุ : 1 ชิ้น

Striking plate

เพลทรับกลอน



Features

- For timber frames
- For rebated and flush doors
- Suitable for DIN left and right hand

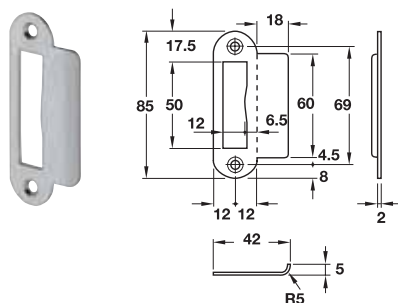
คุณสมบัติ

- สำหรับเฟรมไม้
- สำหรับบานประตูแบบมี/ไม่มีบังใบ
- ติดตั้งได้ทั้งบานซ้ายและบานขวา

Finish วัสดุ/สี	Cat. No. รหัสสินค้า
Stainless steel matt (304) สแตนเลสด้าน (304)	911.39.332
Brass polished with protective lacquer ทองเหลืองเคลือบเงา	911.39.333

Flanged striking plate

เพลทรับกลอน



Features

- For timber frames
- For flush doors
- Suitable for DIN left and right hand
- Lug angled

คุณสมบัติ

- สำหรับเฟรมไม้
- สำหรับบานประตูแบบไม่มีบังใบ
- ติดตั้งได้ทั้งบานซ้ายและบานขวา
- ปีกเข้ามุม

Finish วัสดุ/สี	Cat. No. รหัสสินค้า
Stainless steel matt (304) สแตนเลสด้าน (304)	911.39.322
Brass polished with protective lacquer ทองเหลืองเคลือบเงา	911.39.323

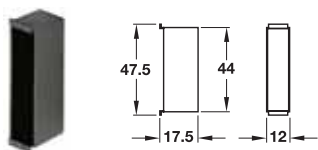
We reserve the right to alter specifications without notice (HTH Architectural Hardware 2010).
บริษัทฯ ขอสงวนการเปลี่ยนแปลงรายละเอียดได้โดยไม่ต้องแจ้งล่วงหน้า (อุปกรณ์ฮาร์ดแวร์ 2553).

Accessories for mortise locks

อุปกรณ์เสริมสำหรับตลับกุญแจระบบมอร์ทีสล็อค **StarTec**

Deadbolt pocket

กล่องสำหรับลิ้นตาย



Features

- Suitable for 2-turn locks
- For striking plate

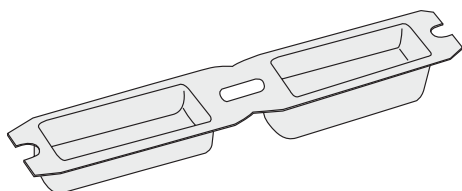
คุณสมบัติ

- สำหรับล็อค 2 จังหวะ
- สำหรับเพลทรับกลอน

Finish วัสดุ/สี	Cat. No. รหัสสินค้า
Plastic black พลาสติกสีดำ	911.39.074

Striking plate plastic box

กล่องพลาสติกรับลิ้นกุญแจ



Features

- For striking plates
- For deadbolt 2-turn
- Suitable for DIN left and right hand

Fixing

Screws

คุณสมบัติ

- สำหรับเพลทรับกลอน
- สำหรับลิ้นตาย 2 จังหวะ
- ติดตั้งได้ทั้งบานซ้ายและบานขวา

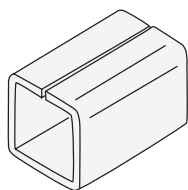
การติดตั้ง

ติดตั้งด้วยสกรู

Finish วัสดุ/สี	Cat. No. รหัสสินค้า
White plastic พลาสติกสีขาว	911.76.060
Black plastic พลาสติกสีดำ	911.76.061

Adjustment spindle for the lever handle follower

เหล็กเสริมแกนเหล็ก



Features

- Mounting accessories for door handle
- For installation into the lever follower

คุณสมบัติ

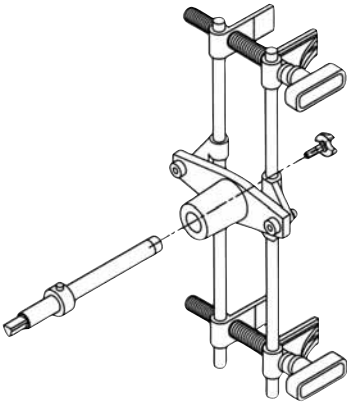
- ใช้เป็นอุปกรณ์เสริมสำหรับติดตั้งกับมือจับประตู
- สำหรับติดตั้งกับแกนมือจับ

Finish วัสดุ/สี	Backset ระยะเจาะตลับกุญแจ	Cat. No. รหัสสินค้า
Steel bright เหล็กเงา	7-8 mm	909.40.500
	8-9 mm	909.40.501
	9-10 mm	909.40.502

Routing tool

เครื่องเจาะตั้บกุญแจ

2



Features

- For the rational fitting of mortise locks.
- Also ideal for on-the-spot fitting
- Made for small quantity of router jobs
- Continuously adjustable for all common door thicknesses
- Maximum routing depth 90 mm, extendable with 285 mm shaft
- To be used with a normal electric drill with 13 mm chuck
- With transport case

คุณสมบัติ

- สำหรับเจาะตั้บกุญแจโดยเฉพาะ
- ใช้ติดตั้งได้ที่หน้างาน
- ใช้ในการผลิตในปริมาณที่ไม่มากนัก
- ใช้ได้กับประตูทุกความหนา
- ความลึกในการเจาะสูงสุด 90 มม. และดอกเจาะต่อยาวได้อีก 285 มม.
- ใช้ร่วมกับส่วนไฟฟ้าระบบโรตารีที่มีหัวจับดอกสว่านขนาด 13 มม.
- กล่องพลาสติกเหมาะแก่การพกพา

Supplied with

- 1 Routing gauge
- 1 Shaft length 220 mm
- 1 Router Ø 18 mm
- 1 Router Ø 20 mm
- 1 Router Ø 24 mm
- 1 Depth stop
- 1 3 mm Allen key
- 1 Transport case

ประกอบด้วย

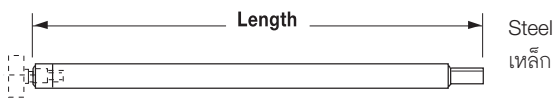
- ตัวเจาะ 1 ชิ้น
- แกนเจาะยาว 220 มม. 1 ชิ้น
- ดอกเจาะ Ø 18 มม. 1 ชิ้น
- ดอกเจาะ Ø 20 มม. 1 ชิ้น
- ดอกเจาะ Ø 24 มม. 1 ชิ้น
- ตัวกำหนดระยะเจาะ 1 ชิ้น
- กุญแจหกเหลี่ยม (3 มม.) 1 ชิ้น
- กล่องพลาสติกพกพา 1 ชิ้น

	Cat. No. รหัสสินค้า
Routing tool เครื่องเจาะตั้บกุญแจ	001.67.710

Packing: 1 set
บรรจุ: 1 ชุด

Shafts

แกนเจาะ



Shaft length ระยะความยาวแกนเจาะ	Cat. No. รหัสสินค้า
220 mm	001.67.707
285 mm	001.67.708

Packing: 1 set
บรรจุ: 1 ชุด

Housing kit

ตัวจับดอกเจาะ



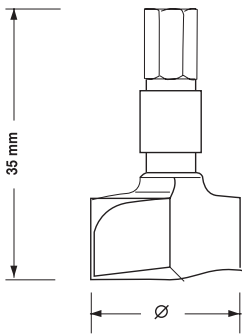
Housing kit ตัวจับดอกเจาะ	Cat. No. รหัสสินค้า
Aluminium อลูมิเนียม	001.67.706

Packing: 1 pc.
บรรจุ: 1 ชิ้น

We reserve the right to alter specifications without notice (HTH Architectural Hardware 2010).
บริษัทฯ ขอสงวนการเปลี่ยนแปลงรายละเอียดได้โดยไม่ต้องแจ้งล่วงหน้า (อุปกรณ์ฮาร์ดแวร์ 2553).

Router

ดอกเจาะ

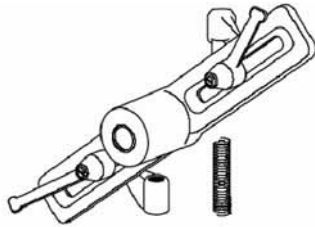


Router Ø ระยะเส้นผ่าศูนย์กลางดอกเจาะ	Cat. No. รหัสสินค้า
16.0 mm	001.67.702
18.0 mm	001.67.718
19.0 mm	001.67.703
20.0 mm	001.67.720
22.2 mm	001.67.704
24.0 mm	001.67.724
25.4 mm	001.67.705

Packing: 1 pc.
บรรจุ: 1 ชิ้น

Housing kit for rebated doors

ชุดเข้าส้ซึ่งพิเศษ สำหรับประตูแบบมีบั้งใบ



Finish วัสดุ/สี	Cat. No. รหัสสินค้า
Aluminium อลูมิเนียม	001.67.713

Packing : 1 pc.
บรรจุ: 1 ชิ้น

Note

For rebated doors is a special housing kit available. With this housing kit it is possible to router with a standard set an rebated doors as well.

คุณสมบัติ

สำหรับประตูแบบมีบั้งใบ สามารถซื้อชุดเข้าส้ซึ่งพิเศษ เพื่อช่วยในการเจาะได้