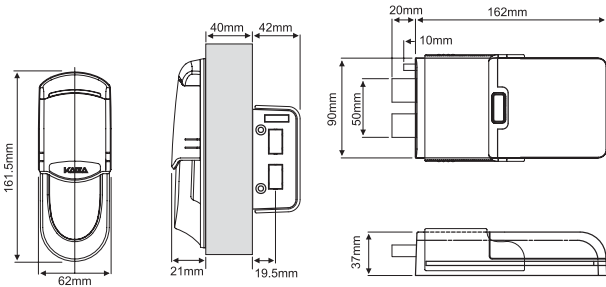


EF110 Biometric electronic rim lock KABA

อีเอฟ 110 ระบบกุญแจลายอเล็กทรอนิกส์ รุ่นคีย์การ์ด KABA

2



Features

- Up to 20 users
- Proximity card or key fob identification
- Missing key invalidation
- Break-in damage alarm
- Automatic lock mode with manual
- Aluminium and zinc die-cast components
- Emergency access power supply
- Suitable for doors 35 mm minimum to 50 mm maximum Thickness
- Battery-Life: 1 year (10 opening-closing per day)

Supplied with

- 1 Front module handle
- 1 Real module
- 1 Mortise lock
- 1 Striking plate
- 1 Set of fixing material
- 1 Set of installation instruction
- 1 Installation template
- 8 pcs of battery
- 2 key cards
- 2 key fobs

คุณสมบัติ

- บันทึกจำนวนผู้ใช้ได้มากถึง 20 ผู้ใช้
- ระบบพรอคซีมีคีย์การ์ดหรือกุญแจฟอบ
- ระบบการยกเลิกกุญแจหาย
- มีสัญญาณเตือนเมื่อประตูถูกงัด
- มีระบบล๊อคอัตโนมัติและแบบตั้งเอง
- วัสดุเป็นอลูมิเนียมและสังกะสี
- ใช้แบตเตอรี่สำรองในกรณีฉุกเฉิน
- สำหรับประตูหนา 35-50 มม.
- แบตเตอรี่จะ มีอายุการใช้งาน 1 ปี (เปิด-ปิดประตู 10 ครั้งต่อ 1 วัน)

ประกอบด้วย

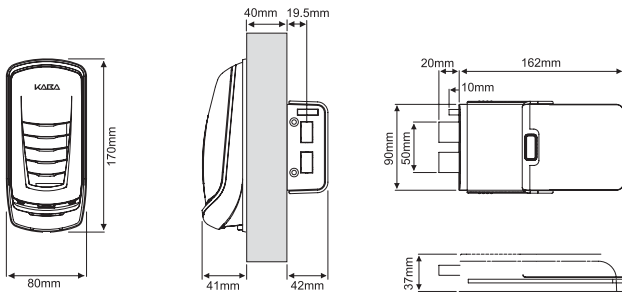
- อุปกรณ์มือจับติดตั้งด้านนอกประตู 1 ชิ้น
- อุปกรณ์ติดตั้งด้านในประตู 1 ชิ้น
- สลัปกุญแจ 1 ชิ้น
- เพลทรับกลอน 1 ชิ้น
- อุปกรณ์ติดตั้ง 1 ชุด
- คู่มือการติดตั้ง 1 ชุด
- แผ่นทาบแบบ 1 ชิ้น
- แบตเตอรี่ 8 ก้อน
- คีย์การ์ด 2 ใบ
- คีย์ฟอบ 2 ชิ้น

Version รูปแบบ	Cat. No. รหัสสินค้า
Biometric electronic rim lock ระบบกุญแจลายอเล็กทรอนิกส์ รุ่นคีย์การ์ด	912.06.400

We reserve the right to alter specifications without notice (HTH Architectural Hardware 2010).
บริษัทฯ ขอสงวนการเปลี่ยนแปลงรายละเอียดได้โดยไม่ต้องแจ้งล่วงหน้า (อุปกรณ์ฮาร์ดแวร์ 2553).

EF220 Biometric electronic rim lock KABA

อีเอฟ 220 ระบบกุญแจลายนิ้วมืออิเล็กทรอนิกส์ รุ่นสแกนลายนิ้วมือ KABA



Features

- Up to 40 users
- Dual security mode with fingerprint or pin
- Individual fingerprint enroll or delete
- Break-in damage alarm
- Automatic lock mode with manual
- Aluminium and zinc die-cast components
- Emergency access power supply
- Suitable for doors 35 mm minimum to 50 mm maximum Thickness
- Battery-Life: 1 year (10 opening-closing per day)

Supplied with

- 1 Front module
- 1 Real module
- 1 Striker
- 1 Set of fixing material
- 1 Set of installation instruction
- 1 Installation template
- 8 pcs of battery

คุณสมบัติ

- บันทึกจำนวนผู้ใช้ได้มากถึง 40 ผู้ใช้
- ระบบความปลอดภัยสองระบบโดยใช้ลายนิ้วมือหรือรหัสผ่าน
- สามารถบันทึกและลบลายนิ้วมือของแต่ละบุคคล
- มีสัญญาณเตือนเมื่อประตูถูกกด
- มีระบบล็อคอัตโนมัติและแบบตั้งเอง
- วัสดุเป็นอลูมิเนียมและสังกะสี
- ใช้แบตเตอรี่สำรองในกรณีฉุกเฉิน
- สำหรับประตูหนา 35-50 มม.
- แบตเตอรี่จะมีอายุการใช้งาน 1 ปี (เปิด-ปิดประตู 10 ครั้งต่อ 1 วัน)

ประกอบด้วย

อุปกรณ์ติดตั้งด้านนอกประตู	1 ชิ้น
อุปกรณ์ติดตั้งด้านในประตู	1 ชิ้น
ตัวรับกลอน	1 ชิ้น
อุปกรณ์ติดตั้ง	1 ชุด
คู่มือการติดตั้ง	1 ชุด
แผ่นทาบแบบ	1 ชิ้น
แบตเตอรี่	8 ก้อน

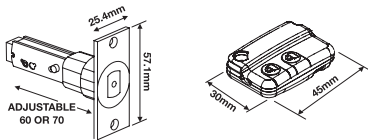
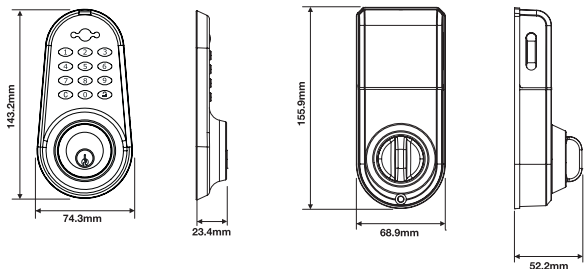
Version รูปแบบ	Cat. No. รหัสสินค้า
Biometric electronic rim lock ระบบกุญแจลายนิ้วมืออิเล็กทรอนิกส์ รุ่นสแกนลายนิ้วมือ	912.06.401

We reserve the right to alter specifications without notice (HTH Architectural Hardware 2010).
บริษัทฯ ขอสงวนการเปลี่ยนแปลงรายละเอียดโดยมิได้มีการแจ้งล่วงหน้า (อุปกรณ์ฮาร์ดแวร์ 2553).

Electronic deadbolt lock

ล็อกกลืนตายอิเล็กทรอนิกส์

2



Features

- From out side the door can be opened by remote control, pin code or mechanical key
- Up to 6 additional codes and Infrared remote controllers
- Low battery alarm signal
- Automatic locking
- Use for either left-hand or right-hand door
- For door thickness 35-51 mm
- Backset 60 or 70 mm

Supplied with

- 1 Front module with key pad
- 1 Real module receiver
- 1 Latch
- 1 Striking plate
- 1 Set of fixing material
- 1 Set of installation instruction
- 1 Remote with key
- 2 Machanical keys

คุณสมบัติ

- สามารถเปิดประตูจากด้านนอกโดยใช้รีโมทคอนโทรล, รหัส หรือใช้กุญแจในการเปิด
- สามารถใช้รีโมทได้มากถึง 6 อันและรหัสได้มากถึง 6 ชุด
- มีสัญญาณเตือนแบตเตอรี่อ่อน
- ฟังก์ชันการล็อคอัตโนมัติ
- สามารถใช้กับประตูมือจับด้านซ้ายหรือขวาได้
- สำหรับประตูหนา 35-51 มม.
- ระยะเจาะสลักกุญแจ 60 หรือ 70 มม.

ประกอบด้วย

- อุปกรณ์ติดตั้งด้านนอกประตูพร้อมปุ่มกด 1 ชิ้น
- อุปกรณ์ตัวรับสัญญาณติดตั้งด้านในประตู 1 ชิ้น
- ลิ้นกุญแจ 1 ชิ้น
- เพลทรับกลอน 1 ชิ้น
- อุปกรณ์ติดตั้ง 1 ชุด
- คู่มือการติดตั้ง 1 ชุด
- รีโมทพร้อมกุญแจ 1 ชิ้น
- กุญแจ 2 ดอก

Electronic deadbolt lock ล็อกกลืนตายอิเล็กทรอนิกส์	Cat. No. รหัสสินค้า
Nickej colour matt สีนิกเกิลด้าน	912.04.016
Brass polished PVD สีทองเหลืองเงา PVD	912.04.015
Brass matt สีทองเหลืองด้าน	912.04.011

We reserve the right to alter specifications without notice (HTH Architectural Hardware 2010).
บริษัทฯ ขอสงวนการเปลี่ยนแปลงรายละเอียดโดยมิได้แจ้งล่วงหน้า (อุปกรณ์ฮาร์ดแวร์ 2553).

EF330 Electronic mortise lock KABA

อีเอฟ 330 อิเล็กทรอนิกส์มอร์ทิสล็อค รุ่นฟลอตตติ้ง ไอดี KABA



Features

- Up to 20 users
- Floating ID encryption technology
- Missing key invalidation
- Break-in damage alarm
- Automatic lock mode with manual
- Aluminium and zinc die-cast components
- Emergency access power supply
- Suitable for doors 35 mm minimum to 50 mm maximum Thickness
- Battery-Life: 1 year (10 opening-closing per day)

Supplied with

- 1 Front module handle
- 1 Real module
- 1 Mortise lock
- 1 Striking plate
- 1 Set of fixing material
- 1 Set of installation instruction
- 1 Installation template
- 8 pcs of battery
- 4 Floating ID

คุณสมบัติ

- บันทึกจำนวนผู้ใช้ได้มากถึง 20 ผู้ใช้
- ระบบกุญแจอิเล็กทรอนิกส์แบบฟลอตตติ้ง ไอดี
- ระบบการยกเลิกกุญแจหาย
- มีสัญญาณเตือนเมื่อประตูถูกกด
- มีระบบล็อคอัตโนมัติและแบบตั้งเอง
- วัสดุเป็นอลูมิเนียมและสังกะสี
- ใช้แบตเตอรี่สำรองในกรณีฉุกเฉิน
- สำหรับประตูหนา 35-50 มม.
- แบตเตอรี่จะ มีอายุการใช้งาน 1 ปี (เปิด-ปิดประตู 10 ครั้งต่อ 1 วัน)

ประกอบด้วย

- อุปกรณ์มือจับติดตั้งด้านนอกประตู 1 ชิ้น
- อุปกรณ์ติดตั้งด้านในประตู 1 ชิ้น
- สลักกุญแจ 1 ชิ้น
- เฟลทรีบกอลอน 1 ชิ้น
- อุปกรณ์ติดตั้ง 1 ชุด
- คู่มือการติดตั้ง 1 ชุด
- แบตเตอรี่ 8 ก้อน
- กุญแจฟลอตตติ้ง ไอดี 4 ชิ้น

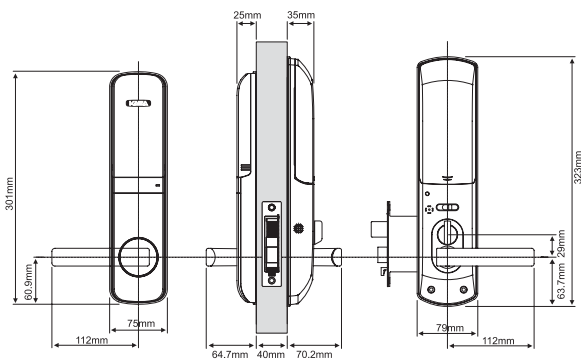
Version รูปแบบ	Cat. No. รหัสสินค้า
Electronic mortise lock อิเล็กทรอนิกส์มอร์ทิสล็อค รุ่นฟลอตตติ้ง ไอดี	912.06.410

We reserve the right to alter specifications without notice (HTH Architectural Hardware 2010).
บริษัทฯ ขอสงวนการเปลี่ยนแปลงรายละเอียดโดยมิได้มีการแจ้งล่วงหน้า (อุปกรณ์ฮาร์ดแวร์ 2553).

EF660 Electronic mortise lock KABA

อีเอฟ 660 อิเล็กทรอนิกส์มอร์ทิสล็อค รุ่นคีย์การ์ด KABA

2



Features

- Up to 20 users
- Proximity card or key fob identification
- Missing key invalidation
- Break-in damage alarm
- Automatic lock mode with manual
- Aluminium and zinc die-cast components
- Emergency access power supply
- Suitable for doors 35 mm minimum to 50 mm maximum Thickness
- Battery-Life: 1 year (10 opening-closing per day)

Supplied with

- 1 Front module handle
- 1 Real module
- 1 Mortise lock
- 1 Striking plate
- 1 Set of fixing material
- 1 Set of installation instruction
- 1 Installation template
- 8 pcs of battery
- 2 key cards
- 2 key fobs

คุณสมบัติ

- บันทึกจำนวนผู้ใช้ได้มากถึง 20 ผู้ใช้
- ระบบพหุคชมิติการ์ดหรือกุญแจฟอบ
- ระบบการยกเลิกกุญแจหาย
- มีสัญญาณเตือนเมื่อประตูถูกงัด
- มีระบบล๊อคอัตโนมัติและแบบตั้งเอง
- วัสดุเป็นอลูมิเนียมและสังกะสี
- ใช้แบตเตอรี่สำรองในกรณีฉุกเฉิน
- สำหรับประตูหนา 35-50 มม.
- แบตเตอรี่จะ มีอายุการใช้งาน 1 ปี (เปิด-ปิดประตู 10 ครั้งต่อ 1 วัน)

ประกอบด้วย

- อุปกรณ์มือจับติดตั้งด้านนอกประตู 1 ชิ้น
- อุปกรณ์ติดตั้งด้านในประตู 1 ชิ้น
- สลัปกุญแจ 1 ชิ้น
- เพลทรับกลอน 1 ชิ้น
- อุปกรณ์ติดตั้ง 1 ชุด
- คู่มือการติดตั้ง 1 ชุด
- แผ่นทาบแบบ 1 ชิ้น
- แบตเตอรี่ 8 ก้อน
- คีย์การ์ด 2 ใบ
- คีย์ฟอบ 2 ชิ้น

Electronic mortise lock อิเล็กทรอนิกส์มอร์ทิสล็อค รุ่นคีย์การ์ด	Cat. No. รหัสสินค้า
Black สีดำ	912.06.411
Silver สีเงิน	912.06.412

We reserve the right to alter specifications without notice (HTH Architectural Hardware 2010).
บริษัทฯ ขอสงวนการเปลี่ยนแปลงรายละเอียดได้โดยไม่ต้องแจ้งล่วงหน้า (อุปกรณ์ฮาร์ดแวร์ 2553).

EF770 Biometric Electronic mortise lock KABA

อีเอฟ 770 อิเล็กทรอนิกส์มอร์ทิสล็อค รุ่นสแกนลายนิ้วมือ KABA



Features

- Up to 40 users
- Dual security mode with fingerprint and/ or pin
- Individual fingerprint enroll or delete
- Break-in damage alarm
- Automatic lock mode with manual
- Aluminium and zinc die-cast components
- Emergency access power supply
- Suitable for doors 35 mm minimum to 50 mm maximum thickness
- Battery-Life: 1 year (10 opening-closing per day)

Supplied with

- 1 Front module handle
- 1 Real module
- 1 Mortise lock
- 1 Striking plate
- 1 Set of fixing material
- 1 Set of installation instruction
- 1 Installation template
- 8 pcs. of battery

คุณสมบัติ

- บันทึกจำนวนผู้ใช้ได้มากถึง 40 ผู้ใช้
- ระบบความปลอดภัยสองระบบโดยใช้ลายนิ้วมือหรือรหัสผ่าน
- สามารถบันทึกและลบลายนิ้วมือของแต่ละบุคคล
- มีสัญญาณเตือนเมื่อประตูถูกจัด
- มีระบบล็อคอัตโนมัติและแบบตั้งเอง
- วัสดุเป็นอลูมิเนียมและสังกะสี
- ใช้แบตเตอรี่สำรองในกรณีฉุกเฉิน
- สำหรับประตูหนา 35-50 มม.
- แบตเตอรี่จะมีอายุการใช้งาน 1 ปี (เปิด-ปิดประตู 10 ครั้งต่อ 1 วัน)

ประกอบด้วย

- อุปกรณ์มือจับติดตั้งด้านนอกประตู 1 ชิ้น
- อุปกรณ์ติดตั้งด้านในประตู 1 ชิ้น
- สลักกุญแจ 1 ชิ้น
- เพลทรับกลอน 1 ชิ้น
- อุปกรณ์ติดตั้ง 1 ชุด
- คู่มือการติดตั้ง 1 ชุด
- แผ่นทาบแบบ 1 ชิ้น
- แบตเตอรี่ 8 ก้อน

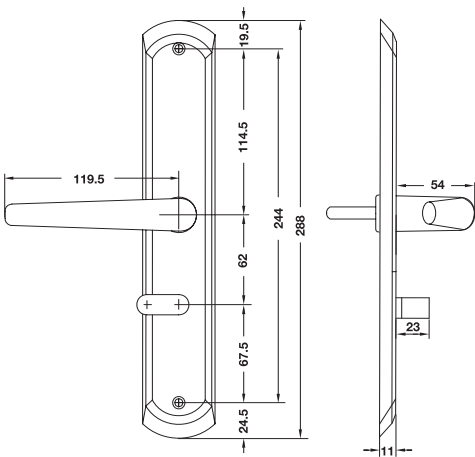
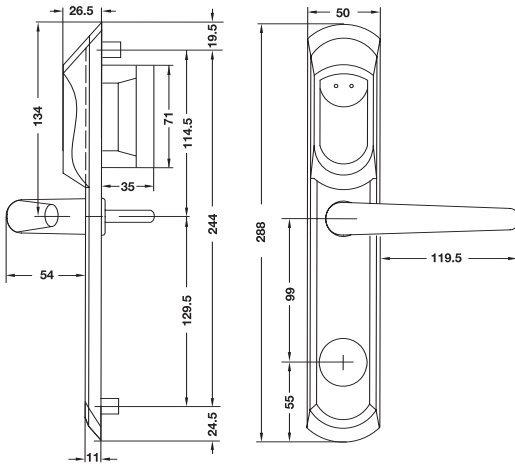
Version รูปแบบ	Cat. No. รหัสสินค้า
Biometric Electronic mortise lock อิเล็กทรอนิกส์มอร์ทิสล็อค รุ่นสแกนลายนิ้วมือ	912.06.413

We reserve the right to alter specifications without notice (HTH Architectural Hardware 2010).
บริษัทฯ ขอสงวนการเปลี่ยนแปลงรายละเอียดโดยมิได้มีการแจ้งล่วงหน้า (อุปกรณ์ฮาร์ดแวร์ 2553).

DT Lite residential

DT Lite อุปกรณ์ล็อคประตูอิเล็กทรอนิกส์สำหรับที่พักอาศัย

2



Features

- From out side the door can be opened by normal, privileged, toggled key cards or mechanical key during emergencies
- Automatic battery saving
- Battery-life: At least 10,000 openings
- Low battery alarm signal
- Reading range: 0–40 mm
- Stable reading RFID (Radio Frequency Identification) technology
- Fast opening process
- For door thickness: 40–65 mm

คุณสมบัติ

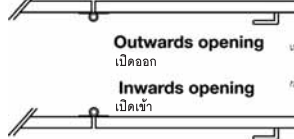
- สามารถเปิดประตูจากด้านนอกโดยใช้บัตรนอร์มอล บัตรพรีวิเลจ และบัตรแบบที่ออกเก็บ หรือใช้กุญแจในการเปิดกรณีฉุกเฉิน
- มีโหมดประหยัดแบตเตอรี่เมื่อไม่ถูกใช้งาน
- อายุการใช้งานของแบตเตอรี่อยู่ที่การเปิดประตู 10,000 ครั้ง
- มีสัญญาณเตือนแบตเตอรี่อ่อน
- ระยะการอ่านบัตร 0-40 มม.
- มีเสถียรภาพในการอ่านบัตรด้วยเทคโนโลยี RFID
- ใช้เวลาในการเปิดประตูน้อย
- สำหรับประตูหนา 40-65 มม.

Door handling

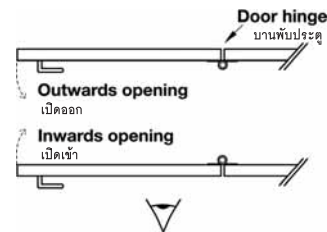
ลักษณะการทำงานของประตู

Door hinge

บานพับประตู



Door handle pointing to the left = Left hand (LH)
ปลายมือจับชี้ไปด้านซ้าย = ซ้าย



Door Handle pointing to the right = Right Hand (RH)
ปลายมือจับชี้ไปด้านขวา = ขวา

Note

Each set of Cat. No. consists of electronic front and rear module. Set will be delivered without electronic mortise lock, cylinder and mounting screws. Please order separately.

By ordering electronic mortise lock cover plate and striking plate are included.

หมายเหตุ

รหัสสินค้าแต่ละชุดนั้นจะประกอบด้วยมือจับก้านโยกอิเล็กทรอนิกส์ ด้านหน้าและหลัง เพลทปิดด้ามกุญแจ และเพลทรับกลอน จะมาพร้อมกับด้ามกุญแจอิเล็กทรอนิกส์ แต่ไม่รวมด้ามกุญแจอิเล็กทรอนิกส์, ใส่กุญแจและสกรู

We reserve the right to alter specifications without notice (HTH Architectural Hardware 2010).
บริษัทฯ ขอสงวนการเปลี่ยนแปลงรายละเอียดได้โดยไม่ต้องแจ้งล่วงหน้า (อุปกรณ์ฮาร์ดแวร์ 2553).

C-Shaped handle

มือจับแบบตัว C



C-Shaped handle มือจับแบบตัว C	Right hand มือจับด้านขวา	Left hand มือจับด้านซ้าย
Chrome coloured polished PVD โครมเงา PVD	917.80.362	917.80.352
Chrome plated matt PVD โครมด้าน PVD	917.80.364	917.80.354
Brass coloured polished PVD ทองเหลืองเงา PVD	917.80.368	917.80.358
Brass matt PVD ทองเหลืองด้าน PVD	917.80.365	917.80.355

J-Shaped handle

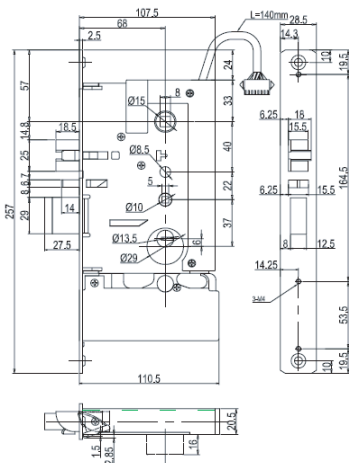
มือจับแบบตัว J



J-Shaped handle มือจับแบบตัว J	Right hand มือจับด้านขวา	Left hand มือจับด้านซ้าย
Chrome coloured polished PVD โครมเงา PVD	917.80.312	917.80.302
Chrome plated matt PVD โครมด้าน PVD	917.80.314	917.80.304
Brass coloured polished PVD ทองเหลืองเงา PVD	917.80.318	917.80.308
Brass matt PVD ทองเหลืองด้าน PVD	917.80.315	917.80.305

Electronic mortise lock

ตลับกุญแจอิเล็กทรอนิกส์



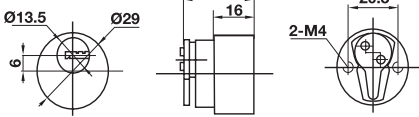
Inward Model เปิดเข้าด้านใน	Right hand มือจับด้านขวา	Left hand มือจับด้านซ้าย
Chrome coloured polished PVD โครมเงา PVD	917.81.032	917.81.022
Chrome plated matt PVD โครมด้าน PVD	917.81.034	917.81.024
Brass coloured polished PVD ทองเหลืองเงา PVD	917.81.038	917.81.028
Brass matt PVD ทองเหลืองด้าน PVD	917.81.035	917.81.025

Outward Model เปิดออกด้านนอก	Right hand มือจับด้านขวา	Left hand มือจับด้านซ้าย
Chrome coloured polished PVD โครมเงา PVD	917.81.052	917.81.042
Chrome plated matt PVD โครมด้าน PVD	917.81.054	917.81.044
Brass coloured polished PVD ทองเหลืองเงา PVD	917.81.058	917.81.048
Brass matt PVD ทองเหลืองด้าน PVD	917.81.055	917.81.045

We reserve the right to alter specifications without notice (HTH Architectural Hardware 2010).
บริษัทฯ ขอสงวนการเปลี่ยนแปลงรายละเอียดโดยมิได้มีการแจ้งล่วงหน้า (อุปกรณ์ฮาร์ดแวร์ 2553).

Cylinder

ใส่กุญแจ



Version รูปแบบ	Cat. No. รหัสสินค้า
Key different ใช้ดอกกุญแจต่างกัน	917.81.210
Key alike ใช้ดอกกุญแจดอกเดียวกัน	917.81.211

Mounting screws

สกรู



Finish วัสดุ/สี	Cat. No. รหัสสินค้า
Chrome coloured polished โครมเงา	917.80.912
Chrome plated matt โครมด้าน	917.80.914
Brass coloured polished ทองเหลืองเงา	917.80.918
Brass matt ทองเหลืองด้าน	917.80.915

Key card Mifare

บัตรไมเฟ



Version รูปแบบ	Cat. No. รหัสสินค้า
Programming key card บัตรสำหรับโปรแกรม	917.80.703
Clearing key card บัตรสำหรับลบโปรแกรม	917.80.704
Printing key card บัตรที่มีตัวพิมพ์บนบัตร	917.80.710
Normal key card บัตรแบบนอร์มอล	917.80.720
Privileged key card บัตรแบบพรีวิลิจ	917.80.721
Toggled key card บัตรแบบท็อกเกิล	917.80.722
White key card บัตรแบบไวท์	917.80.737

DT Lite Special tool

เครื่องมือพิเศษ



Version รูปแบบ	Cat. No. รหัสสินค้า
Cylinder cover opener simple อุปกรณ์เปิดฝาครอบกุญแจรุ่นซิมเพล	917.81.900

DTSH Door terminal modules

ระบบอิเล็กทรอนิกส์ล็อคที่ติดตั้งที่บ้านประตู



Features

- Battery operated, standard AA batteries
- The door can be unlocked by Dialock keys
- Enhanced user convenience via RF touchless function
- LEDs on top, visible during operation with card
- Profile cylinder cover with seal function
- Spring-loaded DnD with mechanical detent
- No visible mounting screws
- Free choice of handles
- Suitable for doors 37mm min. to 87 mm max. thickness

Supplied with

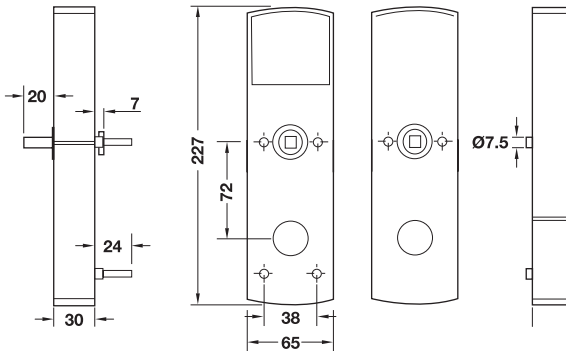
- 1 Front module
- 1 Real module

คุณสมบัติ

- ทำงานด้วยแบตเตอรี่, ขนาดมาตรฐาน AA
- สามารถปลดล็อคได้โดยใช้วิธีการแตะของไดอะล็อก
- ใช้คลื่นความถี่วิทยุในการใช้งาน
- มีไฟเป็นสัญญาณเตือนให้เห็นด้านบนในขณะที่ใช้งาน
- ใส่กุญแจปิดด้วยฝาครอบแบบซีลเพื่อความสวยงาม
- ตัวมัลติล็อคด้านในพร้อมการทำงานแบบสปริง
- สามารถเลือกรูปแบบของมือจับได้
- สำหรับประตูหนา 37 - 87 มิลลิเมตร

ประกอบด้วย

- อุปกรณ์โมดูลติดตั้งด้านนอกประตู 1 ชิ้น
- อุปกรณ์โมดูลติดตั้งด้านในประตู 1 ชิ้น



Note

This product is designed to be used only indoor and weather protected outdoor areas.

หมายเหตุ

สินค้านี้ถูกออกแบบให้ใช้ภายในอาคารหรือนอกอาคารที่มีชายคาป้องกันไม่ให้โดน น้ำฝนหรือแสงแดด

Finish วัสดุ/สี	Cat. No. รหัสสินค้า
Stainless steel matt สีสแตนเลสด้าน	917.54.500

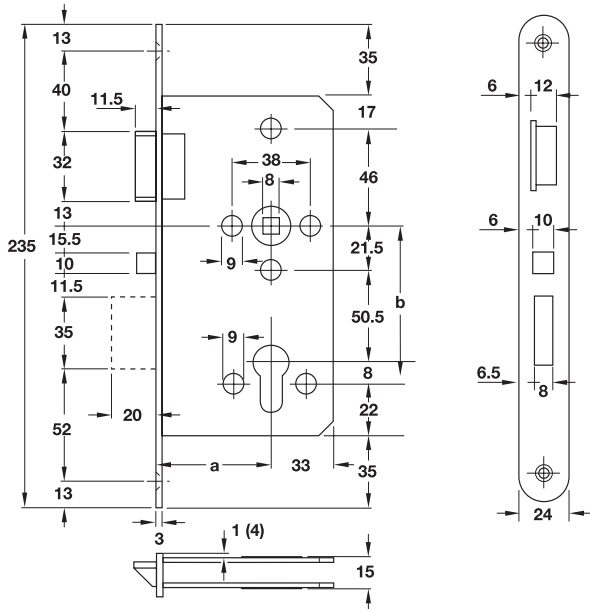
We reserve the right to alter specifications without notice (HTH Architectural Hardware 2010).
บริษัทฯ ขอสงวนการเปลี่ยนแปลงรายละเอียดโดยมิได้มีการแจ้งล่วงหน้า (อุปกรณ์ฮาร์ดแวร์ 2553).

Mortise lock for DTSH

ตั้บกุญแจระบบมอร์ทีสล๊อคสำหรับ DTSH



2



Features

- For flush timber doors
- Prepared for profile cylinders
- Deadbolt 1-turn
- Monitoring the emergency opening, panic function
- According to DIN 18 251 part 1 category 3

Technical data

- Lever follower: 8mm
- Distance (b): 72 mm
- Backset (a): 55 mm

Supplied with

- 1 Mortise lock
- 1 Cylinder fixing screw

คุณสมบัติ

- สำหรับบานประตูไม้แบบไม่มีบังใบ
- สำหรับใช้กับใส่กุญแจระบบ PC
- ล๊อคตาย 1 จังหวะ
- บันทึกการเปิดโดยใช้กุญแจไข
- มาตรฐาน DIN 18 251 ส่วนที่ 1 ประเภทที่ 3

ข้อมูลทางเทคนิค

รูแกนเหล็ก ขนาด 8 มม.
ระยะของมือจับ (b) 72 มม.
ระยะเจาะตั้บกุญแจ (a) 55 มม.

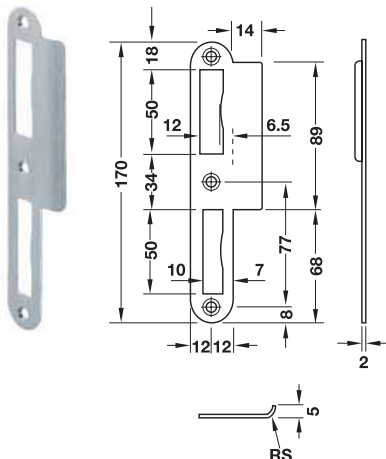
ประกอบด้วย

ตั้บกุญแจ 1 ชิ้น
อุปกรณ์ติดตั้ง 1 ชุด

Finish วัสดุ/สี	Cat. No. รหัสสินค้า
Stainless steel matt DIN left สีสแตนเลสด้าน บานเปิดซ้าย	911.17.128
Stainless steel matt DIN right สีสแตนเลสด้าน บานเปิดขวา	911.17.129

Striking plate

เพลทรับกลอน

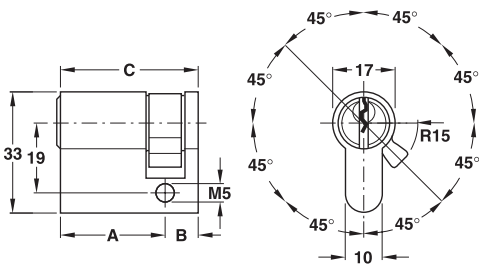


Finish วัสดุ/สี	Cat. No. รหัสสินค้า
Stainless steel matt DIN left สีสแตนเลสด้าน บานเปิดซ้าย	917.90.040
Stainless steel matt DIN right สีสแตนเลสด้าน บานเปิดขวา	917.90.041

We reserve the right to alter specifications without notice (HTH Architectural Hardware 2010).
บริษัทฯ ขอสงวนการเปลี่ยนแปลงรายละเอียดได้โดยไม่ต้องแจ้งล่วงหน้า (อุปกรณ์ฮาร์ดแวร์ 2553).

Basic unit 3: Single profile cylinder

เบสิค ยูนิท 3: ใส้กุญแจระบบ PC แบบตัวเดียว



Length A = external length of cylinder

ความยาว A = ความยาวที่ด้านนอกของใส้กุญแจ

Features

- Suitable for basic unit 1: Panic lock
- Only in connection with basic unit 2: Lever handle insertable
- With 5 pin tumblers
- Follower adjustable to 8 positions
- Single profile cylinder: Brass nickel plated matt, glass bead blasted

Fixing

Length A results from:

Door leaf thickness + 11 mm + cylinder rosette

Supplied with

- 1 Single profile cylinder
- 3 Nickel plated steel keys
- 1 Fixing screw

คุณสมบัติ

- เหมาะใช้กับเบสิค ยูนิท 1: อุปกรณ์ล็อคประตูหนีไฟ
- ใช้เฉพาะกับเบสิค ยูนิท 2: มือจับก้านโยก
- ระบบ 5 พิน
- ระยะบิดลูกกุญแจ ปรับได้ 8 ระดับ
- ใส้กุญแจระบบ PC แบบตัวเดียว:
ทองเหลือง สีนิกเกิ้ลด้าน

การติดตั้ง

ความยาว A:

ความหนาของบานประตู + 11 มม. + ฝาครอบใส้กุญแจ

ประกอบด้วย

- ใส้กุญแจระบบ PC แบบตัวเดียว 1 ชิ้น
- ลูกกุญแจเหล็ก สีนิกเกิ้ล 3 ชิ้น
- สกรูติดตั้ง 1 ชิ้น

Length A ความยาว A	Length B ความยาว B	Length C ความยาว C	Cat. No. รหัสสินค้า
27.5 mm	10 mm	37.5 mm	916.00.601
31.5 mm	10 mm	41.5 mm	916.00.602
35.5 mm	10 mm	45.5 mm	916.00.603
40.5 mm	10 mm	50.5 mm	916.00.604
55.5 mm	10 mm	65.5 mm	916.00.605
60.5 mm	10 mm	70.5 mm	916.00.606
65.5 mm	10 mm	75.5 mm	916.00.607

We reserve the right to alter specifications without notice (HTH Architectural Hardware 2010).
บริษัทฯ ขอสงวนการเปลี่ยนแปลงรายละเอียดโดยมิได้มีแจ้งล่วงหน้า (อุปกรณ์ฮาร์ดแวร์ 2553).

Spring bolt locks with handles

อุปกรณ์ล็อคแกนสปริงและมือจับ



Lever handles

มือจับก้านโยก

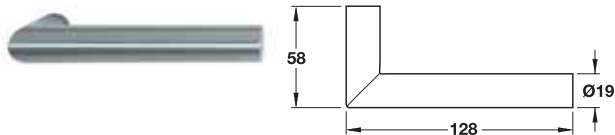
Features

- For Dialock DT and DTSH door terminal sets

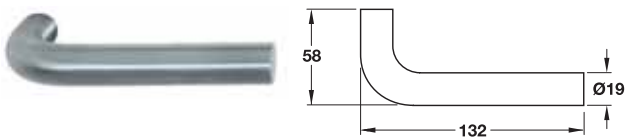
คุณสมบัติ

- เหมาะใช้งานร่วมกับอุปกรณ์ Dialock DT และ DTSH

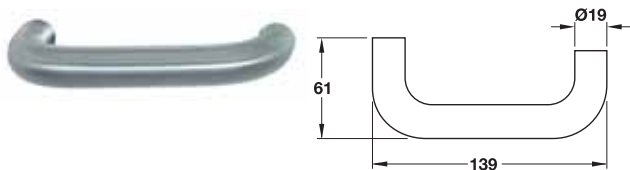
2



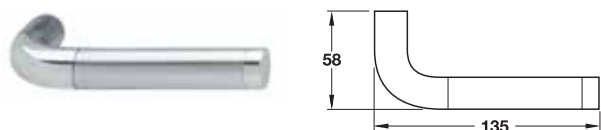
Finish วัสดุ/สี	Cat. No. รหัสสินค้า
Stainless steel matt สีสแตนเลสด้าน	902.30.222



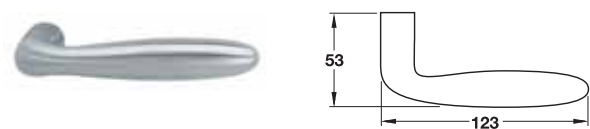
Finish วัสดุ/สี	Cat. No. รหัสสินค้า
Stainless steel matt สีสแตนเลสด้าน	902.30.232



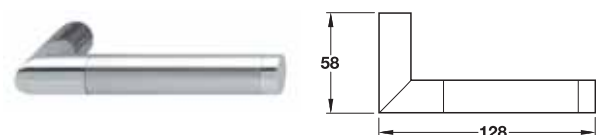
Finish วัสดุ/สี	Cat. No. รหัสสินค้า
Stainless steel matt สีสแตนเลสด้าน	902.30.242



Finish วัสดุ/สี	Cat. No. รหัสสินค้า
Stainless steel matt สีสแตนเลสด้าน	902.30.292



Finish วัสดุ/สี	Cat. No. รหัสสินค้า
Stainless steel matt สีสแตนเลสด้าน	902.30.370



Finish วัสดุ/สี	Cat. No. รหัสสินค้า
Stainless steel matt สีสแตนเลสด้าน	902.30.372

We reserve the right to alter specifications without notice (HTH Architectural Hardware 2010).
บริษัทฯ ขอสงวนการเปลี่ยนแปลงรายละเอียดได้โดยไม่ต้องแจ้งล่วงหน้า (อุปกรณ์ฮาร์ดแวร์ 2553).

Spring bolt locks with handles

อุปกรณ์ล็อคแกนสปริงและมือจับ



Lever handles

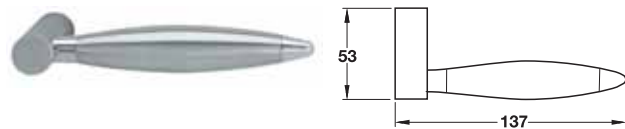
มือจับก้านโยก

Features

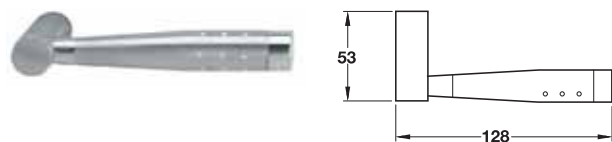
- For Dialock DT and DTSH door terminal sets

คุณสมบัติ

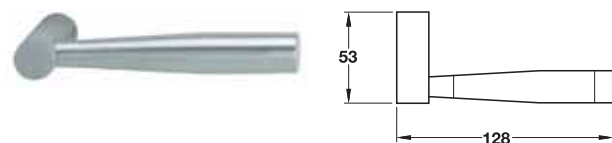
- เหมาะใช้งานร่วมกับอุปกรณ์ Dialock DT และ DTSH



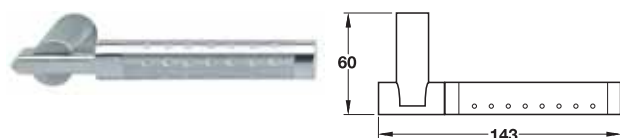
Finish วัสดุ/สี	Cat. No. รหัสสินค้า
Stainless steel matt สแตนเลสด้าน	902.30.401



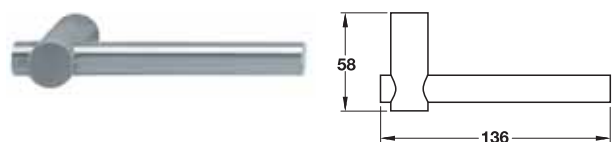
Finish วัสดุ/สี	Cat. No. รหัสสินค้า
Stainless steel polished/matt สแตนเลสเงา/ด้าน	902.30.681



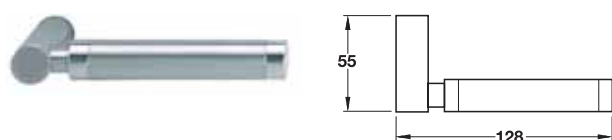
Finish วัสดุ/สี	Cat. No. รหัสสินค้า
Stainless steel matt สแตนเลสด้าน	902.30.450



Finish วัสดุ/สี	Cat. No. รหัสสินค้า
Stainless steel polished/matt สแตนเลสเงา/ด้าน	902.30.691



Finish วัสดุ/สี	Cat. No. รหัสสินค้า
Stainless steel matt สแตนเลสด้าน	902.30.660



Finish วัสดุ/สี	Cat. No. รหัสสินค้า
Stainless steel polished/matt สแตนเลสเงา/ด้าน	902.30.671

We reserve the right to alter specifications without notice (HTH Architectural Hardware 2010).
บริษัทฯ ขอสงวนการเปลี่ยนแปลงรายละเอียดโดยมิได้มีการแจ้งล่วงหน้า (อุปกรณ์ฮาร์ดแวร์ 2553).

Key card
คีย์การ์ด **dia**lock



Features

- Electronic key for Diallock
- Can be reprogrammed at least 100,000 times

คุณสมบัติ

- การดิวไอเล็คทรอนิกสำหรับไดอะล็อค
- สำหรับโปรแกรมซ้ำได้อย่างน้อย 100,000 ครั้ง

Description รายการ	Cat. No. รหัสสินค้า
White key card บัตรแบบไม่สกรีนโลโก้	917.44.011

Programming key card
โปรแกรมมิ่งคีย์การ์ด **dia**lock



Features

- For granting access authorisations without software and programming station

คุณสมบัติ

- สำหรับกำหนดสิทธิให้เปิดประตู โปรแกรมโดยไม่ต้องใช้ซอฟต์แวร์และอุปกรณ์โปรแกรม

Description รายการ	Cat. No. รหัสสินค้า
Programming key card บัตรสำหรับโปรแกรม	917.42.001

Clearing key card
เคลียร์คีย์การ์ด **dia**lock



Features

- For withdrawing access authorisations without software and programming station

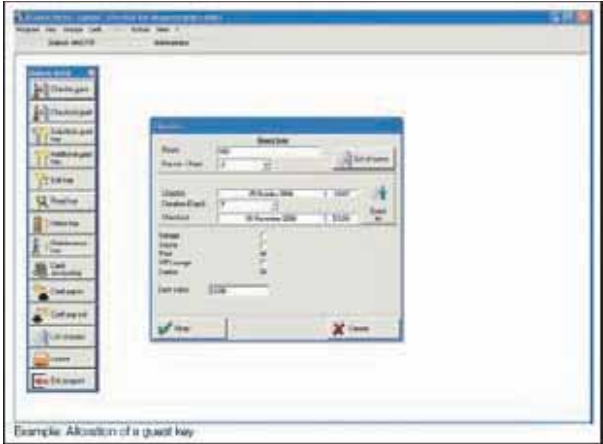
คุณสมบัติ

- สำหรับกำหนดสิทธิไม่ให้เปิดประตู โปรแกรมโดยไม่ต้องใช้ซอฟต์แวร์และอุปกรณ์โปรแกรม

Description รายการ	Cat. No. รหัสสินค้า
Clearing key card บัตรสำหรับลบโปรแกรม	917.42.002

Hotel+ SH+ Software

ซอฟต์แวร์สำหรับโรงแรม



Features

- For hotels, resorts
- For allocating and administrating of individual locking authorisations
- Assistance with creating locking plans

Technical data

System requirements: Window 2000/XP, 40 MB free hard disk space, CD rom drive

คุณสมบัติ

- เหมาะกับโรงแรม และรีสอร์ท
- สำหรับกำหนดและควบคุมสิทธิการเข้าออก
- ช่วยในการสร้างแผนการล็อค

ข้อมูลทางเทคนิค

ข้อกำหนดของระบบ วินโดว 2000/XP, พื้นที่ว่างฮาร์ดดิส 40 MB

Description รายการ	Cat. No. รหัสสินค้า
CD ROM, English ซีดี, ภาษาอังกฤษ	910.52.162

Encoding station

อุปกรณ์โปรแกรมข้อมูล



Features

- For coding Diallock keys in combination with a Computer and the Diallock software or for integration into external software (HMS hotel management system)
- With USB interface for connection

Supplied with

- 1 Coding station
- 1 Master key
- 1 USB cable

คุณสมบัติ

- สำหรับโปรแกรมข้อมูลคีย์การ์ดไดอะล็อกโดยใช้ร่วมกับคอมพิวเตอร์และซอฟต์แวร์
- การเชื่อมต่อแบบ ยูเอสบี

ประกอบด้วย

- อุปกรณ์โปรแกรมข้อมูล 1 ชิ้น
- บัตรมาสเตอร์คีย์ 1 ชิ้น
- สายเคเบิล ยูเอสบี 1 เส้น

Description รายการ	Cat. No. รหัสสินค้า
Coding station ES ISO อุปกรณ์โปรแกรมข้อมูล	917.42.015

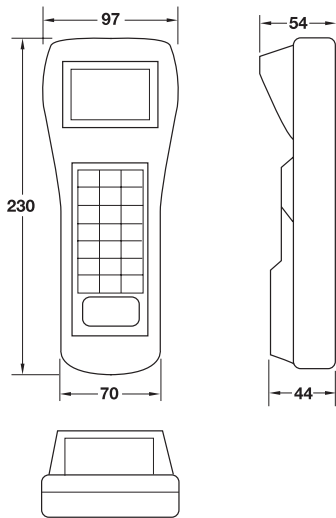
We reserve the right to alter specifications without notice (HTH Architectural Hardware 2010).
บริษัทฯ ขอสงวนการเปลี่ยนแปลงรายละเอียดโดยมิได้มีการแจ้งล่วงหน้า (อุปกรณ์ฮาร์ดแวร์ 2553).

MDU Data transfer unit

อุปกรณ์รับส่งข้อมูล



2



Features

- Fast and convenient configuration
- Transfer of all data and settings which were set with the Dialock software
- Polling access logs at the terminal
- Infrared and wired interface for communication between MDU and components

Technical data

Power supply: 4 Alkaline manganese AA 1.5 V

Weight: approx. 500 g

Display 128 x 64 pixel

Supplied with

- 1 Data transfer unit
- 1 Transponder (as card)
- 1 Serial adaptor
- 1 Serial data cable DB 9

คุณสมบัติ

- การตั้งค่าการใช้งานทำได้ง่ายและสะดวก
- รับ-ส่งข้อมูลทั้งหมดและตั้งค่าผ่านทางซอฟต์แวร์ของไดโวล็อค
- สามารถดึงข้อมูลประวัติการเปิดประตูได้
- การเชื่อมต่อระหว่างอุปกรณ์แบบอินฟราเรดและสายเคเบิล

ข้อมูลทางเทคนิค

ทำงานโดยผ่านอัลตราไวท์ 4 ก้อนขนาด AA 1.5V

น้ำหนักโดยประมาณ 500 กรัม

แสดงผล 128 x 64 พิกเซล

ประกอบด้วย

- อุปกรณ์รับส่งข้อมูล 1 ชิ้น
- ตัวส่งข้อมูล (บัตร) 1 ชิ้น
- หัวแปลงซีเรียล 1 ชิ้น
- สายเคเบิล 9 พิน 1 ชิ้น

Description รายการ	Cat. No. รหัสสินค้า
English เมนูภาษาอังกฤษ	917.42.102

We reserve the right to alter specifications without notice (HTH Architectural Hardware 2010).
บริษัทฯ ขอสงวนการเปลี่ยนแปลงรายละเอียดได้โดยไม่ต้องแจ้งล่วงหน้า (อุปกรณ์ฮาร์ดแวร์ 2553).

Fixing material

ชุดอุปกรณ์สำหรับติดตั้ง



Spindle
แกน



Threaded screw
สกรู

Features

- Spindle: Steel yellow galvanized 8 mm
- Threaded screw: Steel galvanized

Supplied with

1 Spindle
4 screws M4 x 30

คุณสมบัติ

- แกน: กัลวาไนซ์เหลือง 8 มม
- สกรู: กัลวาไนซ์

ประกอบด้วย

แกน 8 มม. 1 ชิ้น
สกรู 4 ชิ้น

Door thickness ความหนาประตู	Spindle ความยาวแกน	Thread length ความยาวสกรู	Cat. No. รหัสสินค้า
37-47 mm	100 mm	30 mm	917.90.242
47-57 mm	110 mm	40 mm	917.90.244
57-67 mm	120 mm	50 mm	917.90.246
67-77 mm	130 mm	60 mm	917.90.248
77-87 mm	140 mm	70 mm	917.90.250

Battery

แบตเตอรี่



- Minimum order quantity 4 pieces
- ต้องสั่งซื้อถ่าน 4 ก้อนต่อหนึ่งชุดอุปกรณ์

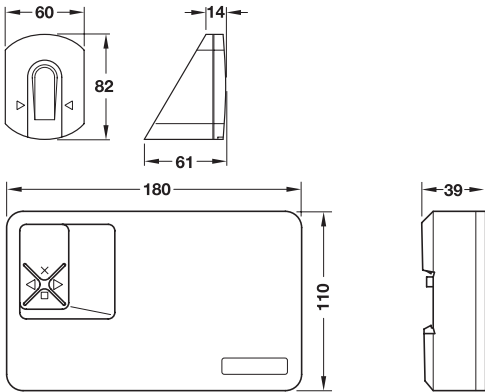
Description รายการ	Cat. No. รหัสสินค้า
Battery ENERGIZER MIGNON 1.5V แบตเตอรี่ อัลคาไร 1.5 โวลต์ รุ่นเอ็นเนอจิเซอร์	910.54.980

ekey® Biometric wall terminal
อุปกรณ์ควบคุมการเข้าออกประตูด้วยลายนิ้วมือ



ekey®
หัวอ่านลายนิ้วมือ

Control unit
กล่องคอนโทรล



Memory ความจำ	99 fingerprints 99 ลายนิ้วมือ
Installation height ความสูงในการติดตั้ง	Min. 135 cm ไม่น้อยกว่า 135 ซม.
Operating voltage แรงดันไฟฟ้า	9 VAC or 12 VAC 9 โวลต์ AC หรือ 12 โวลต์ AC
Relay รีเลย์	250 VAC, max. 5A potential free 250 โวลต์ AC กระแสสูงสุด 5 แอมแปร์
Temperature range อุณหภูมิ	-40 to +85 °C -40 ถึง + 85 °C
Moisture ความชื้น	Max. 95%, IP43 outside สูงสุด 95%, IP43

Note

A cable Ø of max. 0.5 mm must be used if the distance between control unit and ekey® is more than 50 m.

หมายเหตุ

สายสัญญาณขนาดเส้นผ่าศูนย์กลางสูงสุดไม่มากกว่า 0.5 มม. จำเป็นต้องใช้ในกรณีทีระยะห่างระหว่างคอนโทรลยูนิทกับหัวอ่านลายนิ้วมือมากกว่า 50 ม.

Features

- Stand-alone fingerprint reader
- With one output for door/lift/automatic sliding door
- Stores 99 fingerprints and can be used outdoors and indoors
- Convenient and secure – no keys, passwords or cards to be forgotten, stolen or lost
- Works with 9V AC or 12 V DC power supply

Applications

- Private users – apartments, houses
- Small to medium sized companies with up to 99 employees – offices, factories
- Public parking facilities for up to 99 persons

Technical data

- Relay: 250 V AC, max. 5 A floating
- Temperature: -20 to +70 °C
- Humidity: Max. 95%, IP43 external unit, IP54 internal unit

Supplied with

- 1 ekey® Finger rpint reader
- 1 Electronic control unit
- 1 Power supply unit
- 1 Set of cables
- Mounting plate
- Fixing material
- Installation and operating instructions

คุณสมบัติ

- ระบบอ่านลายนิ้วมือที่ไม่ต้องใช้ซอฟต์แวร์
- พร้อมกับเอาท์พุทซึ่งสามารถใช้กับประตูหรือบานเลื่อนอัตโนมัติ
- บันทึกลายนิ้วมือได้ 99 ลายนิ้วมือและใช้ได้ทั้งภายใน และภายนอก
- สะดวกและปลอดภัย - ไม่ต้องใช้กุญแจ, รหัสหรือบัตร โดยหมดกังวลเรื่องลืม, หายหรือถูกขโมย
- ใช้ได้กับแหล่งจ่ายไฟ 9 โวลต์ กระแสตรง หรือ 12 โวลต์กระแสสลับ

การใช้งาน

- พื้นที่ส่วนตัว - อพาร์ทเมนท์, บ้าน
- บริษัทขนาดเล็กถึงกลางที่มีพนักงาน 99 คน - ออฟฟิศ, โรงงาน
- ลานจอดรถที่มีผู้ใช้งาน 99 คน

ข้อมูลทางเทคนิค

รีเลย์: 250 โวลต์ กระแสสลับ, กระแส 5 แอมป์
อุณหภูมิ: - 20 ถึง 70 องศาเซลเซียส
ความชื้น: สูงสุด 95 เปอร์เซ็นต์

ประกอบด้วย

- หัวอ่านลายนิ้วมือ 1 ชิ้น
- อิเล็กทรอนิกส์คอนโทรล 1 ชิ้น
- เพาเวอร์ซัพพลาย 1 ชิ้น
- สายไฟ 1 ชุด
- ฝาครอบยึด
- อุปกรณ์ติดตั้ง
- คู่มือการติดตั้งและการใช้งาน

	Cat. No. รหัสสินค้า
ekey® Biometric wall terminal ระบบควบคุมการเข้าออกประตูด้วยลายนิ้วมือ	912.09.115

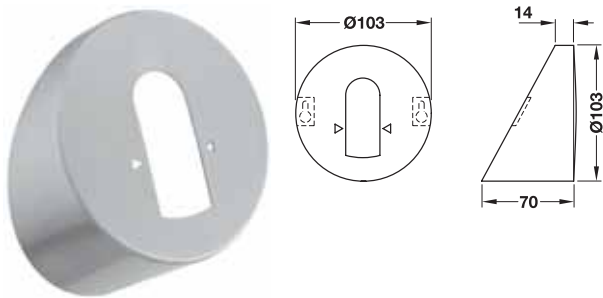
Packing: 1 pc.
ขนาดบรรจุ: 1 ชิ้น

Accessories

อุปกรณ์เสริม

Stainless steel cover for screw fixing

ฝาครอบสแตนเลส ติดตั้งโดยใช้สกรู



Features

- Cover cap and mounting plate stainless steel

คุณสมบัติ

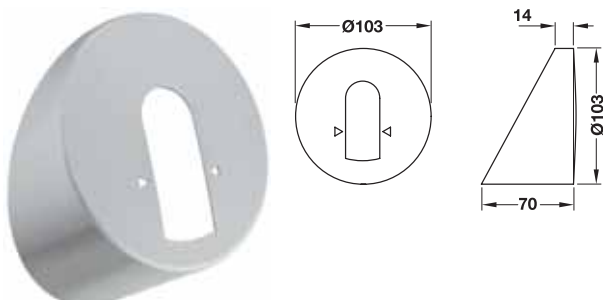
- ฝาครอบและเพลท ติดตั้งสแตนเลส

	Cat. No. รหัสสินค้า
Stainless steel cover for screw fixing ฝาครอบสแตนเลส ติดตั้งโดยใช้สกรู	912.09.160

Packing: 1 pc.
ขนาดบรรจุ: 1 ชิ้น

Stainless steel cover for clipping on

ฝาครอบสแตนเลส ติดตั้งแบบคลิป



Features

- Cover cap and mounting plate stainless steel

คุณสมบัติ

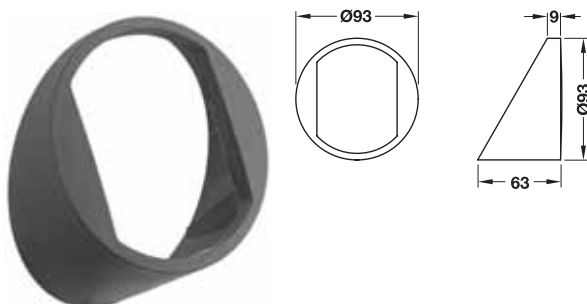
- ฝาครอบและเพลท ติดตั้งสแตนเลส

	Cat. No. รหัสสินค้า
Stainless steel cover for clipping on ฝาครอบสแตนเลส ติดตั้งแบบคลิป	912.09.150

Packing: 1 pc.
ขนาดบรรจุ: 1 ชิ้น

Plastic cover

ฝาครอบพลาสติก



Features

- Cover cap plastic, mounting plate stainless steel

คุณสมบัติ

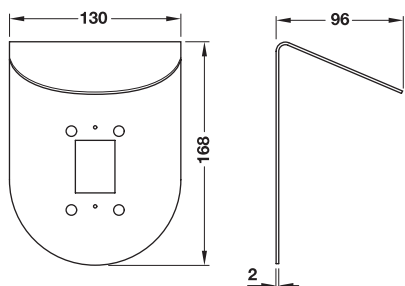
- ฝาครอบพลาสติก เพลทติดตั้งสแตนเลส

	Cat. No. รหัสสินค้า
Plastic cover ฝาครอบพลาสติก	912.09.155

Packing: 1 pc.
ขนาดบรรจุ: 1 ชิ้น

Weather protection

เฟลทติดตั้งแบบมีที่บังฝน



Features

- For screw fixing to the wall
- Stainless steel

คุณสมบัติ

- ติดตั้งเข้ากับผนังโดยใช้สกรู
- วัสดุ: สแตนเลส

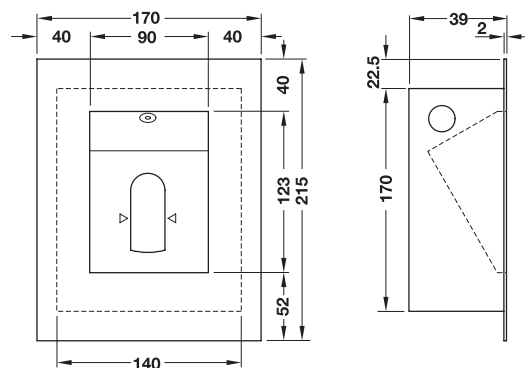
	Cat. No. รหัสสินค้า
Weather protection เฟลทติดตั้งแบบมีที่บังฝน	912.09.180

Packing: 1 pc.
ขนาดบรรจุ: 1 ชิ้น

2

Wall installation set

ฝาครอบ แบบฝังในกำแพง



Features

- Flush mounting
- Stainless steel

คุณสมบัติ

- ติดตั้งแบบฝัง
- วัสดุ: สแตนเลส

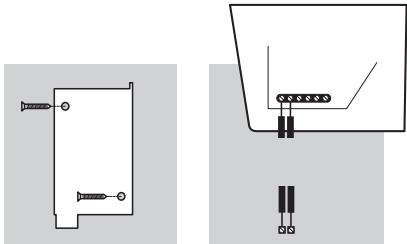
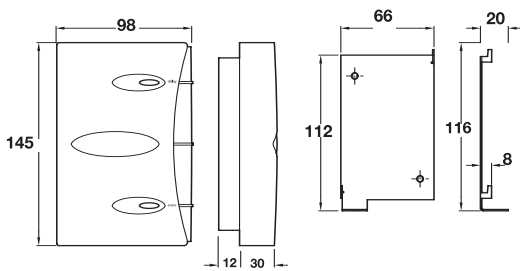
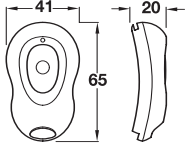
	Cat. No. รหัสสินค้า
Wall installation set ฝาครอบ แบบฝังในกำแพง	912.09.170

Packing: 1 pc.
ขนาดบรรจุ: 1 ชิ้น

We reserve the right to alter specifications without notice (HTH Architectural Hardware 2010).
บริษัทฯ ขอสงวนการเปลี่ยนแปลงรายละเอียดได้โดยไม่ต้องแจ้งล่วงหน้า (อุปกรณ์ฮาร์ดแวร์ 2553).

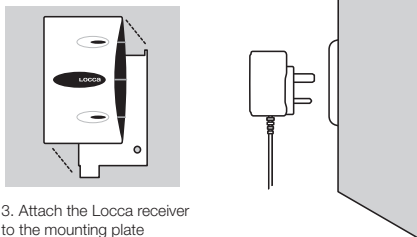
Electronic access control system

ระบบควบคุมการเข้าออกประตูด้วยรีโมทรุ่นแอคเซส



1. Attach the mounting plate to the wall
ติดตั้งเพลทเข้ากับกำแพง

2. Wire the Locca receiver to the power supply
ต่อสายไฟเข้ากับกล่องรับสัญญาณ



3. Attach the Locca receiver to the mounting plate
ติดตั้งกล่องรับสัญญาณเข้ากับเพลท

Features

- Versatile remote access control system, for use with electric strikes, maglocks, gates and barriers
- Up to 19 remote keys can be stroed by receiver
- Convenient-remote range up to approx. 50 m
- One remote can be programmed into an infinitite number of receivers (allowing one remote to be used on multiple doors, gates, barriers.
- Quick installation, no software programming

Applications

- Private users – apartments, houses
- Public parking facilities
- Handicap applications

Technical data

- Power supply 12 V DC
- Relay: 250 VAC, max. 5A floating
- 4.6 billion rolling code
- IP54 internal unit

Supplied with

- 1 receiver box
- 2 Sure-Touch remote keys
- 1 Sure-touch programming key
- 1 Power supply
- Rechargeable battery
- Mounting Plate
- Fixing material
- Installation and operating Instructions

คุณสมบัติ

- ระบบควบคุมการเข้าออกประตูด้วยรีโมทสำหรับต่อใช้งานกับล็อคแม่เหล็กไฟฟ้า, ประตูกันไม่กระดก, กลอนประตูไฟฟ้า
- บันทึกรีโมทได้สูงสุด 19 รีโมท
- สะดวกและปลอดภัย - ระยะการทำงานของรีโมทประมาณ 50 ม
- รีโมท 1 อันสามารถโปรแกรมให้ใช้ได้กับกล่องรับสัญญาณได้ไม่จำกัดได้ (รีโมท 1 อัน สามารถใช้ได้กับประตูหลายบาน)
- ติดตั้งได้รวดเร็ว ไม่จำเป็นต้องใช้ซอฟต์แวร์ในการโปรแกรม

การใช้งาน

- พื้นที่ส่วนตัว - อพาร์ทเมนท์, บ้าน
- ลานจอดรถที่มีผู้ใช้งาน
- การใช้งานสำหรับผู้พิการ

ข้อมูลทางเทคนิค

- ใช้ได้กับแหล่งจ่ายไฟ 12 โวลต์ กระแสตรง
- รีเลย์: 250 โวลต์ กระแสสลับ, กระแส 5 แอมป์
- รหัสสัญญาณรีโมท 4.6 พันล้าน
- โอปิภายใน 54

ประกอบด้วย

- กล่องรับสัญญาณ 1 ชิ้น
- รีโมทรุ่นชั่วคราว 2 ชิ้น
- รีโมทสำหรับโปรแกรม 1 ชิ้น
- หม้อแปลงไฟฟ้า 1 ชิ้น
- แบตเตอรี่
- ฝาครอบยึด
- อุปกรณ์ติดตั้ง
- คู่มือการติดตั้งและการใช้งาน

We reserve the right to alter specifications without notice (HTH Architectural Hardware 2010).
บริษัทฯ ขอสงวนการเปลี่ยนแปลงรายละเอียดโดยมิได้มีการแจ้งล่วงหน้า (อุปกรณ์ฮาร์ดแวร์ 2553).

Electronic access control system

ระบบควบคุมการเข้าออกประตูด้วยรีโมทรุ่นแอดเซส

2



1. Press the Locca remote
2. Remote transmits a signal to the Locca receiver
3. Receiver activates a locking device
4. Door unlocks

1. กดรีโมท
2. รีโมทส่งสัญญาณไปยังกล่องรับสัญญาณ
3. กล่องรับสัญญาณจะสั่งให้อุปกรณ์ล็อคทำงาน
4. ประตูปลดล็อค

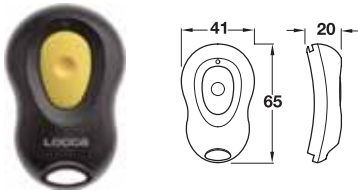
	Cat. No. รหัสสินค้า
Electronic access control system ระบบควบคุมการเข้าออกประตูด้วยรีโมทรุ่นแอดเซส	912.09.000

Packing: 1 set

ขนาดบรรจุ: 1 ชุด

Suretouch DDA remote key set

ขั้วรีโมทรีโมทเซต



Choice of remote

- SureTouch or Lifestyle, both of which can be used with either Locca access or Locca multi access control systems
- 1 set = 2 pcs remote keys, 1 wrist/neck strap
- Remote key with large low resistance button, yellow on black for easy recognition by visually impaired

คุณสมบัติ

- ขั้วรีโมทรีโมทเซตและไลฟ์สไตล์รีโมทเซตทั้ง 2 รุ่นที่สามารถได้ทั้งระบบควบคุมการเข้าออกประตู รุ่น access หรือ multi
- ใน 1 เซต มีรีโมท 2 ชิ้น สายคล้องข้อมือ/คอ 1 เส้น
- ตัวรีโมทมีปุ่มกดสีเหลือง ง่ายสำหรับการมองเห็น

Finish วัสดุ/สี	Cat. No. รหัสสินค้า
Black/yellow plastic พลาสติกสีดำ/เหลือง	912.09.020

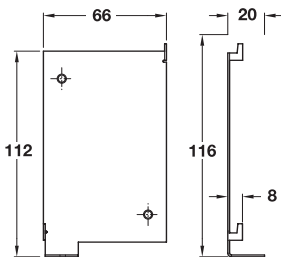
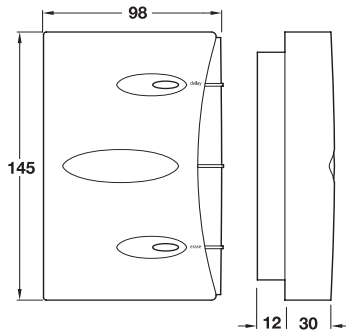
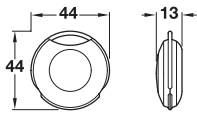
Packing: 1 set

ขนาดบรรจุ: 1 ชุด

We reserve the right to alter specifications without notice (HTH Architectural Hardware 2010).
บริษัทฯ ขอสงวนการเปลี่ยนแปลงรายละเอียดได้โดยไม่ต้องแจ้งล่วงหน้า (อุปกรณ์ฮาร์ดแวร์ 2553).

Multi access control system

ระบบควบคุมการเข้าออกประตูด้วยรีโมทรุ่นมัลติ



Features

- Versatile remote access control system, for use with electric strikes, maglocks, gates and barriers
- Up to 999 remote keys can be stroed by receiver
- Convenient-remote range up to approx. 50 m
- One remote can be programmed into an infinitite number of receivers (allowing one remote to be used on multiple doors, gates, barriers.
- Quick installation, no software programming

Applications

- Private users - apartments, houses
- Public parking facilities
- Handicap application

Technical data

- Power supply 12 V DC
- Relay: 250 VAC, max. 5A floating
- 4.6 billion rolling code
- IP54 internal unit

Supplied with

- 1 receiver box
- 2 Lift style remote keys
- 1 Lift style programming key
- 1 Power supply
- Rechargeable battery
- Mounting Plate
- Fixing material
- Installation and operating Instructions

คุณสมบัติ

- ระบบควบคุมการเข้าออกประตูด้วยรีโมทสำหรับต่อใช้งานกับล็อคแม่เหล็กไฟฟ้า, ประตูกันไม้กระดก, กลอนประตูไฟฟ้า
- บันทึกรีโมทได้สูงสุด 999 รีโมท
- สะดวกและปลอดภัย - ระยะการทำงานของรีโมทประมาณ 50 ม
- รีโมท 1 อันสามารถโปรแกรมให้ใช้ได้กับกล่องรับสัญญาณได้ไม่จำกัดได้ (รีโมท 1 อัน สามารถใช้ได้กับประตูหลายบาน)
- ติดตั้งได้รวดเร็ว ไม่จำเป็นต้องใช้โปรแกรมซอฟต์แวร์

การใช้งาน

- พื้นที่ส่วนตัว - อพาร์ทเมนท์, บ้าน
- ลานจอดรถที่มีผู้ใช้งาน
- การใช้งานสำหรับผู้พิการ

ข้อมูลทางเทคนิค

- ใช้ได้กับแหล่งจ่ายไฟ 12 โวลต์ กระแสตรง
- รีเลย์: 250 โวลต์ กระแสสลับ, กระแส 5 แอมป์
- รหัสสัญญาณรีโมท 4.6 พันล้าน
- ไอพีภายใน 54

ประกอบด้วย

- | | | |
|--------------------------------|---|------|
| • กล่องรับสัญญาณ | 1 | ชิ้น |
| • รีโมทรุ่นไลฟ์สไตล์ | 2 | ชิ้น |
| • รีโมทสำหรับโปรแกรม | 1 | ชิ้น |
| • หม้อแปลงไฟฟ้า | 1 | ชิ้น |
| • แบตเตอรี่ | | |
| • ฝาครอบยึด | | |
| • อุปกรณ์ติดตั้ง | | |
| • คู่มือการติดตั้งและการใช้งาน | | |

Multi access control system

ระบบควบคุมการเข้าออกประตูด้วยรีโมทรุ่นมัลติ

2



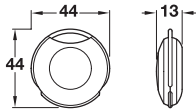
1. Press the Locca remote
 2. Remote transmits a signal to the Locca receiver
 3. Receiver activates a locking device
 4. Door unlocks
1. กดรีโมท
 2. รีโมทส่งสัญญาณไปยังกล่องรับสัญญาณ
 3. กล่องรับสัญญาณจะสั่งให้อุปกรณ์ล็อคทำงาน
 4. ประตูปลดล็อค

	Cat. No. รหัสสินค้า
Multi access control system ระบบควบคุมการเข้าออกประตูด้วยรีโมทรุ่นมัลติ	912.09.001

Packing: 1 set
ขนาดบรรจุ: 1 ชุด

Lifestyle remote key set

ไลฟ์สไตล์รีโมทเซต



Features

- 1 set = 5 pcs remote keys
- Key ring size in stylish design
- Black plastic

คุณสมบัติ

- 1 เซตมีรีโมท 5 ชิ้น
- การออกแบบเป็นแบบวงพวงกุญแจ
- วัสดุ: พลาสติกสีดำ

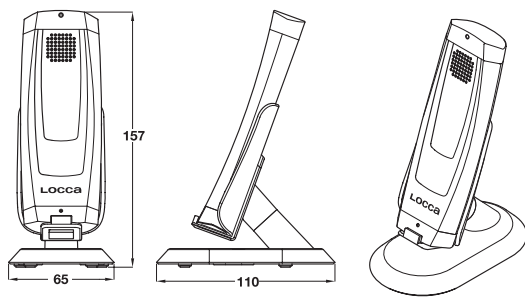
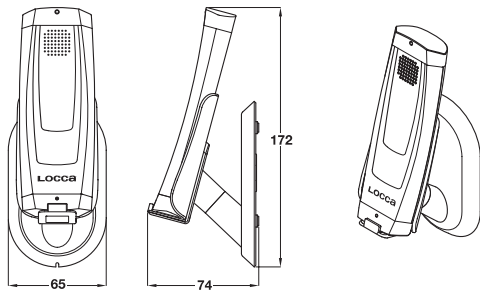
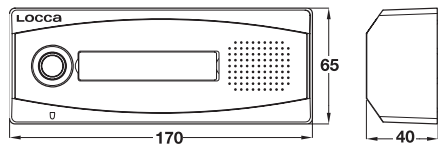
Finish วัสดุ/สี	Cat. No. รหัสสินค้า
Black plastic พลาสติกสีดำ	912.09.021

Packing: 1 set
ขนาดบรรจุ: 1 ชุด

We reserve the right to alter specifications without notice (HTH Architectural Hardware 2010).
บริษัทฯ ขอสงวนการเปลี่ยนแปลงรายละเอียดได้โดยไม่ต้องแจ้งล่วงหน้า (อุปกรณ์ฮาร์ดแวร์ 2553).

Connecta wireless intercom

เครื่องมือสื่อสารภายในแบบไร้สาย



Features

- Lifestyle wireless intercom
- Remote door access when linked to Access/Multi access control
- Convenient-remote range up to approx. 200 m
- Stylish, easy to use handsets
- Internal communication between handsets
- No internal wiring required - just plug in and go
- Tactile buttons for the elderly, disabled and DDA market

Applications

- Private users - apartments, houses
- Small and medium sized businesses
- Ideal for large houses
- Elderly and disabled

Technical data

- Power supply 12 V DC
- 4.6 billion rolling code
- IP54 internal unit

Supplied with

- 1 External panel
- 1 Ergonomic handset
- 1 Handset charger
- 1 Power supply
- Fixing material
- Installation and operating Instructions

คุณสมบัติ

- เป็นเครื่องมือสื่อสารภายในแบบไร้สาย
- แชนด์เซตสามารถเป็นรีโมทเปิดประตูได้เมื่อใช้ร่วมกับระบบควบคุมการเข้าออกประตูด้วยรีโมทรุ่นแอคเซสหรือมัลติ
- สะดวกและปลอดภัย- ระยะการทำงานของรีโมทประมาณ 200 ม
- ออกแบบให้ใช้ง่ายในการถือใช้งาน
- ใช้สำหรับสื่อสารภายในอาคารบ้าน
- ติดตั้งได้รวดเร็ว ไม่จำเป็นต้องเดินสายไฟแค่เสียบปลั๊กและใช้งาน

การใช้งาน

- พื้นที่ส่วนตัว - อพาร์ทเมนท์, บ้าน
- เหมาะสำหรับธุรกิจขนาดเล็กและขนาดกลาง
- เหมาะสำหรับบ้านที่มีขนาดใหญ่
- การใช้งานสำหรับผู้พิการและผู้สูงอายุ

ข้อมูลทางเทคนิค

- ใช้ได้กับแหล่งจ่ายไฟ 12 โวลต์ กระแสตรง
- รหัสสัญญาณรีโมท 4.6 พันล้าน
- ไอพีภายใน 54

ประกอบด้วย

- ปุ่มกดติดตั้งด้านนอก 1 ชิ้น
- แชนด์เซต 1 ชิ้น
- ที่ชาร์จไฟแชนด์เซต 1 ชิ้น
- หม้อแปลงไฟฟ้า 1 ชิ้น
- อุปกรณ์ติดตั้ง
- คู่มือการติดตั้งและการใช้งาน

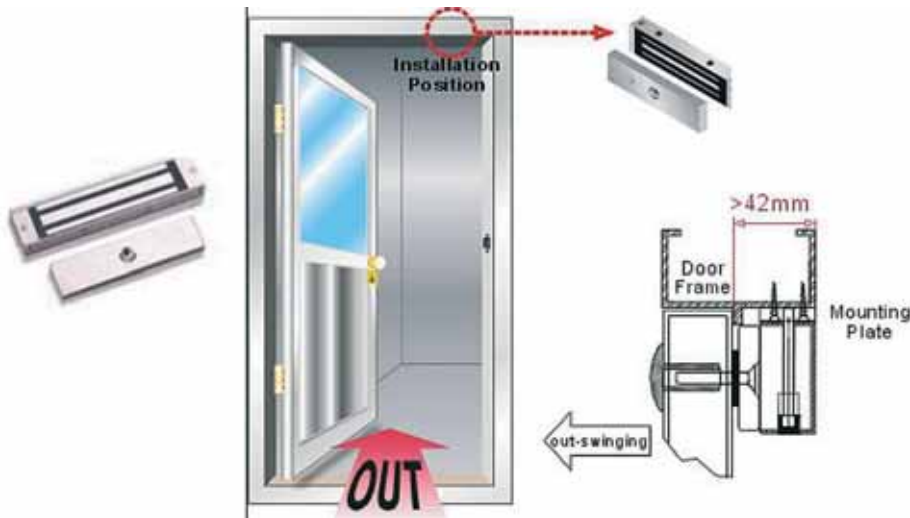
	Cat. No. รหัสสินค้า
Connecta wireless intercom เครื่องมือสื่อสารภายในแบบไร้สาย	912.09.030

Packing: 1 set
ขนาดบรรจุ: 1 ชุด

We reserve the right to alter specifications without notice (HTH Architectural Hardware 2010).
บริษัทฯ ขอสงวนการเปลี่ยนแปลงรายละเอียดโดยมิได้มีการแจ้งล่วงหน้า (อุปกรณ์ฮาร์ดแวร์ 2553).

Electromagnetic lock
 อุปกรณ์ล็อคประตูโดยใช้แม่เหล็กไฟฟ้า

2



Features

- Holding force: 300 lb
- Installation: Versatile mounting brackets for in&out swing or sliding door
- Current draw: 300 mA/12V and 150 mA/24V
- Mounting Type: Surface
- Dimensions: 170 x 35 x 21 mm
- Armature size: 130 x 33 x 11 mm
- Double Locks: Yes
- Lock Status Monitoring: No

คุณสมบัติ

- แรงยึดประตู: 300 ปอนด์
- การติดตั้ง: มีที่ยึดอเนกประสงค์ สำหรับประตูแบบเปิดเข้า เปิดออก หรือ ประตูเลื่อน
- กระแสไฟที่ใช้: 300 mA/12V 150 mA/24V
- ประเภทการยึด: ยึดติดลอย
- ขนาด: 170 x 35 x 21 (มม.)
- ขนาดภายใน: 130 x 33 x 11 (มม.)
- ล็อคสองครั้ง: มี
- ไฟแสดงการล็อค: ไม่มี

	Cat. No. รหัสสินค้า
Electromagnetic lock อุปกรณ์ล็อคประตูโดยใช้แม่เหล็กไฟฟ้า	912.05.030

Packing: 1 set
 ขนาดบรรจุ: 1 ชุด

We reserve the right to alter specifications without notice (HTH Architectural Hardware 2010).
 บริษัทฯ ขอสงวนการเปลี่ยนแปลงรายละเอียดได้โดยไม่ต้องแจ้งล่วงหน้า (อุปกรณ์ฮาร์ดแวร์ 2553).

Power supply station 12V

อุปกรณ์จ่ายไฟขนาด 12V



Features

- Power Supply: 220–240 VA
- Current Consumption: ~30 mA
- Supply Output: 12 VDC
- Battery Charging Current: ~300 mA
- Battery Cut off Level: ~10 V
- Operating temp. range: 0°C to +55° C
- Output lines: Two transistor outputs 1A rating and two relay 1.5A/24V NO/NC contact outputs
- DC output: 12V/1A electronically protected
- Tamper: Normally closed contact, 30V/50 mA
- Dimension: 280 x 290 x 80 mm
- Weight: 3.5 kg

คุณสมบัติ

- กระแสไฟฟ้า: 220 - 240 VA
- การสิ้นเปลืองกระแสไฟฟ้า: ~30 W
- กระแสไฟที่ใช้: 12 VDC
- กระแสไฟแบตเตอรี่: ~300 mA
- ระดับตัดไฟแบตเตอรี่: ~10.0 V
- ระดับอุณหภูมิทำงาน: 0° C ถึง +55° C
- สายออก: สองแหล่งจ่ายทรานซิสเตอร์ ขนาด 1A และ 2 รีเลย์ 1.5A/24V แบบNO/NC
- ไฟ DC ขาออก: 12V/1A ป้องกันโดยอิเล็กทรอนิกส์
- จุดสัมผัส: แบบปกติปิด นอร์มอลโคลส, 30V/50 mA
- ขนาด: 280 x 290 x 80 มม.
- น้ำหนัก: 3.5 กก.

Finish วัสดุ/สี	Cat. No. รหัสสินค้า
Power supply station 12 V อุปกรณ์จ่ายไฟขนาด 12 V	912.05.032

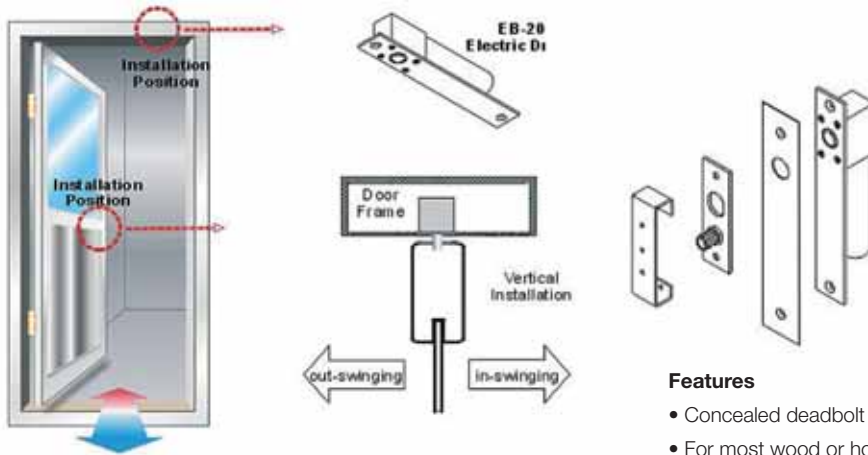
Packing: 1 set
 ขนาดบรรจุ: 1 ชุด

We reserve the right to alter specifications without notice (HTH Architectural Hardware 2010).
 บริษัทฯ ขอสงวนการเปลี่ยนแปลงรายละเอียดโดยมิได้มีการแจ้งล่วงหน้า (อุปกรณ์ฮาร์ดแวร์ 2553).

Electronic drop bolt

กลอนประตูอิเล็กทรอนิกส์

2



Note

*Fail-Safe: Does not provide positive latching when it is de-energized. Digital keypad (Optional)

หมายเหตุ

*คุณสมบัติเฟลว-เซฟ: ล็อคประตูจะเปิดออกเมื่อเกิดไฟตก กุญแจดิจิทัล (อุปกรณ์เสริม)

Features

- Concealed deadbolt security with electrical operation
- For most wood or hollow metal door
- Control wire allows release without cutting power
- Magnetic switch determine door position
- Solenoid shuts off to prevent burning out
- Door open/close monitor (NO/C/NC)
- Adjustable Delay timer: (0,2,5,5,9 sec)

Technical data

- Material: Stainless steel bolt
- Diameter: 5/8" dia, 5/8" throw
- Fail-safe operation*: Yes
- Power: 12VDC, 900 mA
- Stand by power: 12VDC, 360 mA

Dimension

- Faceplate: 200 x 32 mm
- Cavity: 145 x 28 x 38 mm
- Strike Plate: 90 x 25 x 3 mm

คุณสมบัติ

- กลอนลิ้นตายแบบซ่อนทำงานโดยระบบอิเล็กทรอนิกส์
- สำหรับประตูไม้ทั่วไป
- ลวดควบคุมทำให้ปลดล็อคได้โดยไม่ต้องตัดไฟ
- สวิตช์แม่เหล็กควบคุมตำแหน่งประตู
- ปิดโดยโซลินอยด์ป้องกันการไหม้หากประตูปิดไม่สนิท
- ตัวตรวจสอบการเปิดปิดประตู
- ปรับตั้งตัวหน่วงเวลาการปิดได้ (0, 2.5, 5, 9 วินาที)

ข้อมูลทางเทคนิค

วัสดุ: สแตนเลส สตีล

ขนาด ศก. 5/8 นิ้ว ช่อง 5/8 นิ้ว

คุณสมบัติเฟลว-เซฟ*: มี

กำลังไฟ 12VDC, 900 mA

กำลังสำรอง 12VDC, 360 mA

ขนาด

- แผ่นหน้า 200 x 32 มม.
- ช่องโพรง 145 x 28 x 38 มม.
- แผ่นกระแทก 90 x 25 x 3 มม.

	Cat. No. รหัสสินค้า
Electronic drop bolt กลอนประตูอิเล็กทรอนิกส์	912.05.031

Packing: 1 set

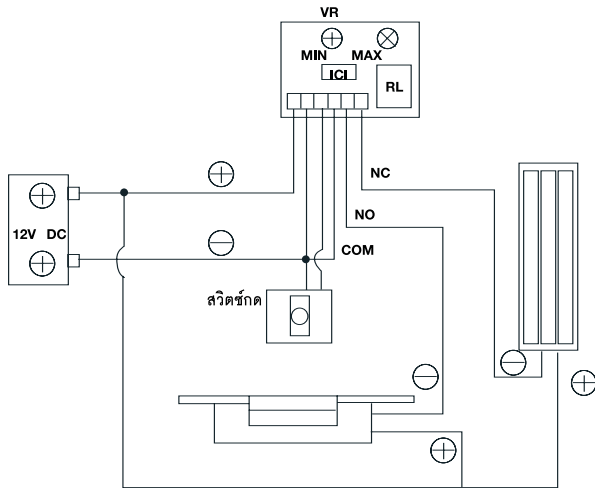
ขนาดบรรจุ: 1 ชุด

Relay lock with delay function

วงจรหน่วงเวลาในการล็อค



Wiring diagram for electronic locking devices
 วงจรหน่วงเวลาก่อนไฟฟ้า



Features

- Supply voltage: 10 – 16 VDC
- Current Consumption: 40 mA per each triggered relay 12VDC
- Load: 1.5A/28V AC/DC
- Input resistance: 15 Ohm
- Triggering level: HIGH >5V
- Triggering level: LOW <4V
- Operating Temperature -25°C to +60°C
- Relative Humidity: 10–95% (without condensation)
- Dimensions: 81 x 60 mm
- Weight: 46 g

คุณสมบัติ

- ขนาด ความต่างศักย์: 10-16 VDC
- การสิ้นเปลืองกระแสไฟฟ้า: 40 mA ต่อทรานซิสเตอร์ 1 ตัว 12VDC
- โหลด: 1.5A/28V AC/DC
- ความต้านทาน ขาเข้า: 15K Ohm
- ระดับการปล่อย >5V สูง
- ระดับการปล่อย <4V ต่ำ
- อุณหภูมิทำงาน -25 ถึง +60°C
- ความชื้นสัมพัทธ์ 10-95% (ไม่มีการควบแน่น)
- ขนาด 81 x 60 มม.
- น้ำหนัก 46 กรัม

	Cat. No. รหัสสินค้า
Relay lock with delay function วงจรหน่วงเวลาในการล็อค	912.05.033

Packing: 1 set
 ขนาดบรรจุ: 1 ชุด

We reserve the right to alter specifications without notice (HTH Architectural Hardware 2010).
 บริษัทฯ ขอสงวนการเปลี่ยนแปลงรายละเอียดโดยมิได้มีการแจ้งล่วงหน้า (อุปกรณ์ฮาร์ดแวร์ 2553).