

7

Sanitary

เครื่องสุขภัณฑ์







Shower door fittings

อุปกรณ์จากกันอาบน้ำ



Wall to glass and glass to glass hinges
บานพับผนังต่อกระจก และบานพับหนีบกระจก 7.4

Wall to glass and glass to glass clamps
ตัวหนีบกระจกต่อผนัง และตัวหนีบกระจก 7.8

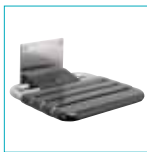
Wall to glass and glass to glass holder
ตัวยึดกระจกต่อผนัง และตัวยึดกระจก 7.10

Glass door seals
ซีลประตูกระจก 7.15

Back to back knob set
ปุ่มจับประตูห้องอาบน้ำ 7.19

Fittings to aid disabled persons

อุปกรณ์ในห้องน้ำสำหรับคนพิการ



Toilet fittings - Stainless steel
อุปกรณ์ในห้องน้ำ - สแตนเลส 7.21

Toilet fittings - Nylon coated
อุปกรณ์ในห้องน้ำ - เคลือบไนลอน 7.24

Bathroom accessories

อุปกรณ์ภายในห้องอาบน้ำ



Aquasys - Renoir
อุปกรณ์ภายในห้องอาบน้ำ Aquasys - Renoir 7.28

Aquasys - Picasso
อุปกรณ์ภายในห้องอาบน้ำ Aquasys - Picasso 7.30

Aquasys - Donatello
อุปกรณ์ภายในห้องอาบน้ำ Aquasys - Donatello 7.32

Aquasys - Rafael
อุปกรณ์ภายในห้องอาบน้ำ Aquasys - Rafael 7.33

Aquasys - Subsidiary
อุปกรณ์ภายในห้องอาบน้ำ Aquasys - Subsidiary 7.34



Faucets & shower heads

อุปกรณ์ก๊อกน้ำ และฝักบัว

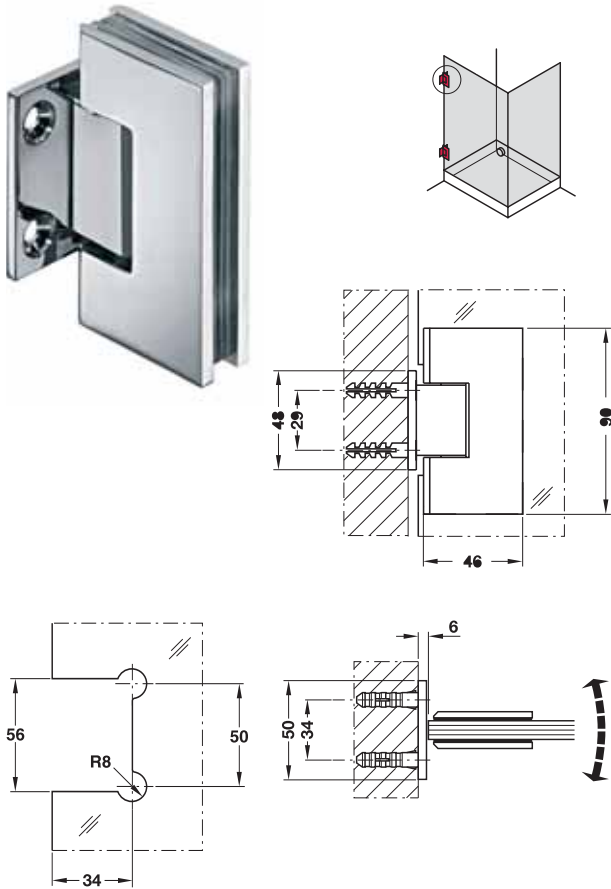


Aquasys- Gemma อุปกรณ์ภายในห้องอาบน้ำ Aquasys - Gemma	7.38
HANSACLEAR อุปกรณ์ภายในห้องอาบน้ำ HANSACLEAR	7.40
HANSACOLOURSHOWER อุปกรณ์ภายในห้องอาบน้ำ HANSACOLOURSHOWER	7.41
HANSABASICJET อุปกรณ์ภายในห้องอาบน้ำ HANSABASICJET	7.41
HANSACANYON อุปกรณ์ภายในห้องอาบน้ำ HANSACANYON	7.42
HANSANOVA อุปกรณ์ภายในห้องอาบน้ำ HANSANOVA	7.42
HANSAVANTIS อุปกรณ์ภายในห้องอาบน้ำ HANSAVANTIS	7.43
HANSAPOLO อุปกรณ์ภายในห้องอาบน้ำ HANSAPOLO	7.44
HANSATELA อุปกรณ์ภายในห้องอาบน้ำ HANSATELA	7.45



Wall to glass hinge 90°

บานพับผนังต่อกระจก แนว 90°



Features

- Screw fixing to wall
- For glass thicknesses 8–10 mm
- With automatic closing
- Suitable for DIN left and right hand

Technical data

- Max. door weight: 30 kg
- Opening angle: 90° on both sides

Installation

- Clamp fixing with hexagon socket screws

คุณสมบัติ

- ใช้สลักในการติดตั้งเข้ากับผนัง
- สำหรับกระจกหนา 8-10 มม.
- ระบบปิดอัตโนมัติ
- ติดตั้งได้ทั้งบานซ้ายและบานขวา

ข้อมูลทางเทคนิค

- รับน้ำหนักบานประตูสูงสุด: 30 กก.
- มุมเปิด: 90° ทั้งเปิดเข้าและเปิดออก

การติดตั้ง

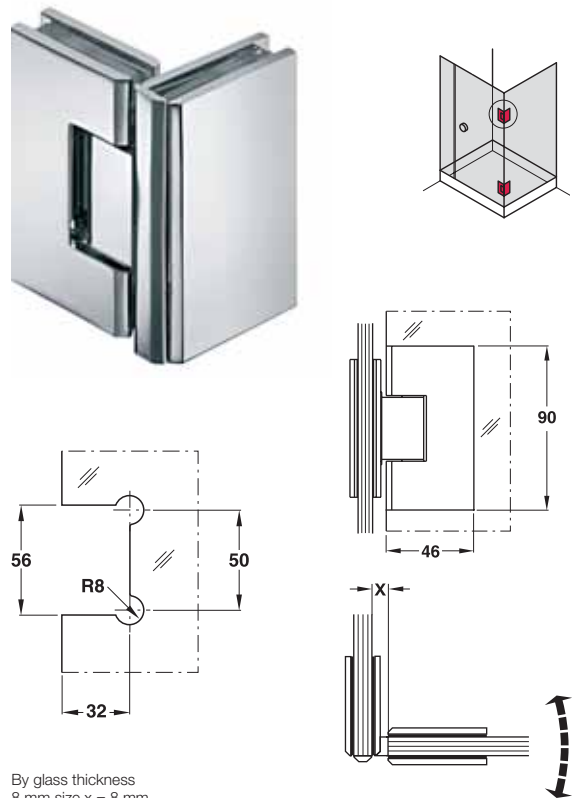
- แบบหนีบติดตั้งด้วยสลักทุกเหลี่ยม

Finish วัสดุ/สี	Cat. No. รหัสสินค้า
Brass chrome plated polished ทองเหลือง สีโครมเงา	981.04.082

Packing: 1 pc.
บรรจุ: 1 ชิ้น

Glass to glass hinge 90°

บานพับกระจกต่อกระจก แนว 90°



By glass thickness
8 mm size x = 8 mm
10 mm size x = 7 mm

สำหรับกระจกที่มีความหนา
8 มม. ขนาดของ x = 8 มม.
10 มม. ขนาดของ x = 7 มม.

Features

- For glass thicknesses 8–10 mm
- With automatic closing
- Suitable for DIN left and right hand

Technical data

- Max. door weight: 30 kg
- Opening angle: 90° on both sides

Installation

- Clamp fixing with hexagon socket screws

คุณสมบัติ

- สำหรับกระจกหนา 8-10 มม.
- ระบบปิดอัตโนมัติ
- ติดตั้งได้ทั้งบานซ้ายและบานขวา

ข้อมูลทางเทคนิค

- รับน้ำหนักบานประตูสูงสุด: 30 กก.
- มุมเปิด: 90° ทั้งเปิดเข้าและเปิดออก

การติดตั้ง

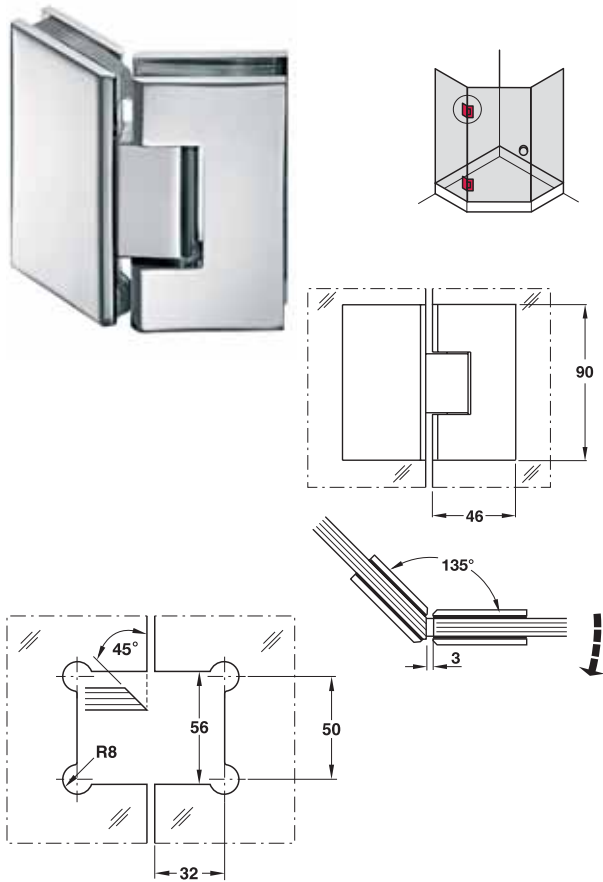
- แบบหนีบติดตั้งด้วยสลักทุกเหลี่ยม

Finish วัสดุ/สี	Cat. No. รหัสสินค้า
Brass chrome plated polished ทองเหลือง สีโครมเงา	981.04.092

Packing: 1 pc.
บรรจุ: 1 ชิ้น

Glass to glass hinge 135°

บานพับกระจกต่อกระจก แนว 135°



Features

- For glass thicknesses 8–10 mm
- With automatic closing
- Suitable for DIN left and right hand

Technical data

- Max. door weight: 30 kg
- Opening angle: 90° single outside opening

Installation

- Clamp fixing with hexagon socket screws
- Glass panel inside cut 45°

คุณสมบัติ

- สำหรับกระจกหนา 8-10 มม.
- ระบบปิดอัตโนมัติ
- ติดตั้งได้ทั้งบานซ้ายและบานขวา

ข้อมูลทางเทคนิค

- รับน้ำหนักบานประตูสูงสุด: 30 กก.
- มุมเปิด: 90° เปิดออกด้านนอก

การติดตั้ง

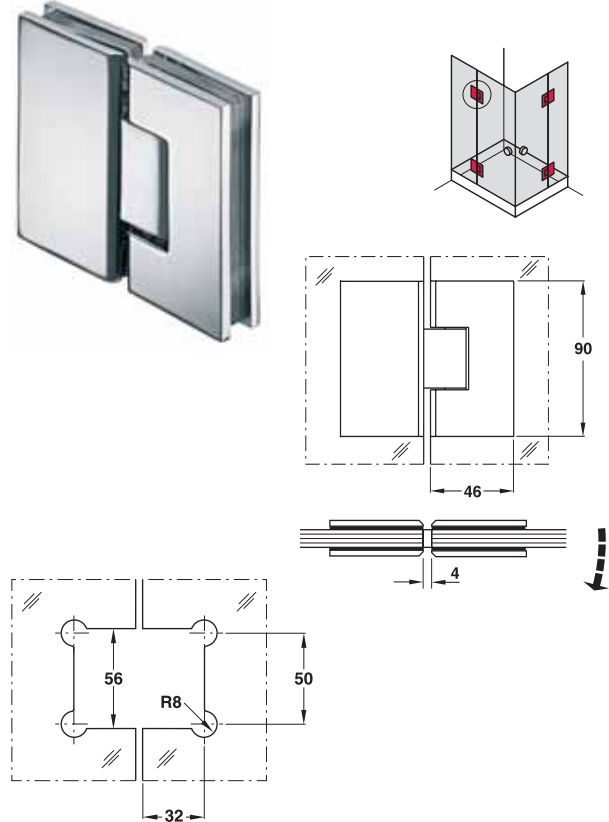
- แบบหนีบติดตั้งด้วยสลกรูทกเหลี่ยม
- ผนังกระจกด้านในตัด 45°

Finish วัสดุ/สี	Cat. No. รหัสสินค้า
Brass chrome plated polished ทองเหลือง สีโครมเงา	981.04.102

Packing: 1 pc.
บรรจุ: 1 ชิ้น

Glass to glass hinge 180°

บานพับกระจกต่อกระจก แนว 180°



Features

- For glass thicknesses 8–10 mm
- With automatic closing
- Suitable for DIN left and right hand

Technical data

- Max. door weight: 30 kg
- Opening angle: 90° single outside opening

Installation

- Clamp fixing with hexagon socket screws

คุณสมบัติ

- สำหรับกระจกหนา 8-10 มม.
- ระบบปิดอัตโนมัติ
- ติดตั้งได้ทั้งบานซ้ายและบานขวา

ข้อมูลทางเทคนิค

- รับน้ำหนักบานประตูสูงสุด: 30 กก.
- มุมเปิด: 90° เปิดออกด้านนอก

การติดตั้ง

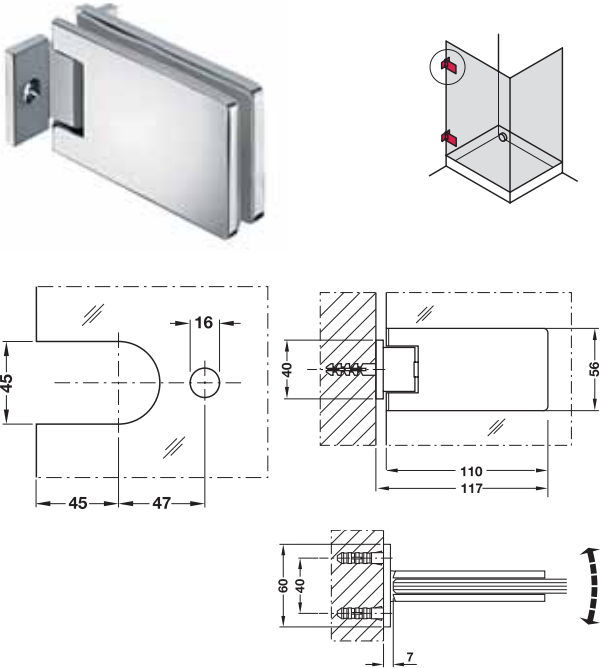
- แบบหนีบติดตั้งด้วยสลกรูทกเหลี่ยม

Finish วัสดุ/สี	Cat. No. รหัสสินค้า
Brass chrome plated polished ทองเหลือง สีโครมเงา	981.04.112

Packing: 1 pc.
บรรจุ: 1 ชิ้น

Wall to glass hinge 90°

บานพับผนังต่อกระจก แนว 90°



Features

- Screw fixing to wall
- For glass thicknesses 8–10 mm
- With automatic closing
- Suitable for DIN left and right hand

Technical data

- Max. door weight: 40 kg
- Opening angle: 90° on both sides

Installation

- Clamp fixing with hexagon socket screws

คุณสมบัติ

- ใช้สกรูในการติดตั้งเข้ากับผนัง
- สำหรับกระจกหนา 8-10 มม.
- ระบบปิดอัตโนมัติ
- ติดตั้งได้ทั้งบานซ้ายและบานขวา

ข้อมูลทางเทคนิค

- รับน้ำหนักบานประตูสูงสุด: 40 กก.
- มุมเปิด: 90° ทั้งเปิดเข้าและเปิดออก

การติดตั้ง

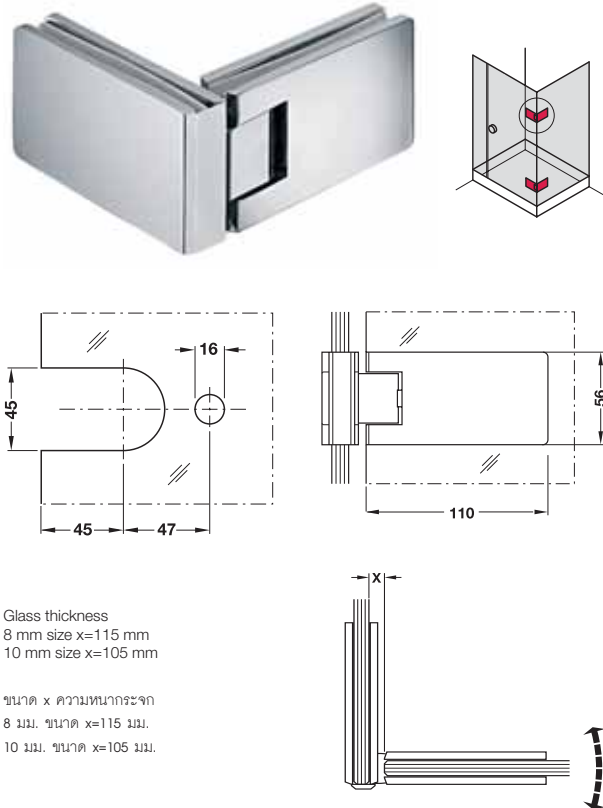
- แบบหนีบติดตั้งด้วยสกรูทุกเหลี่ยม

Finish วัสดุ/สี	Cat. No. รหัสสินค้า
Brass chrome plated polished ทองเหลือง สีโครมเงา	981.04.042

Packing: 1 pc.
บรรจุ: 1 ชิ้น

Glass to glass hinge 90°

บานพับกระจกต่อกระจก แนว 90°



Glass thickness
8 mm size x=115 mm
10 mm size x=105 mm

ขนาด x ความหนากระจก
8 มม. ขนาด x=115 มม.
10 มม. ขนาด x=105 มม.

Features

- For glass thicknesses 8–10 mm
- With automatic closing
- Suitable for DIN left and right hand

Technical data

- Max. door weight: 40 kg
- Opening angle: 90° on both sides

Installation

- Clamp fixing with hexagon socket screws

คุณสมบัติ

- สำหรับกระจกหนา 8-10 มม.
- ระบบปิดอัตโนมัติ
- ติดตั้งได้ทั้งบานซ้ายและบานขวา

ข้อมูลทางเทคนิค

- รับน้ำหนักบานประตูสูงสุด: 40 กก.
- มุมเปิด: 90° ทั้งเปิดเข้าและเปิดออก

การติดตั้ง

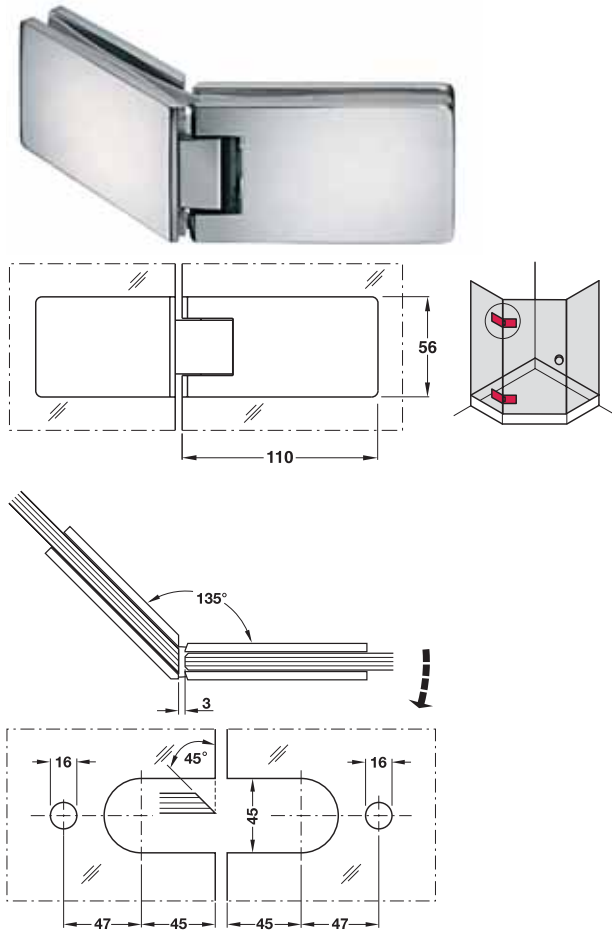
- แบบหนีบติดตั้งด้วยสกรูทุกเหลี่ยม

Finish วัสดุ/สี	Cat. No. รหัสสินค้า
Brass chrome plated polished ทองเหลือง สีโครมเงา	981.04.052

Packing: 1 pc.
บรรจุ: 1 ชิ้น

Glass to glass hinge 135°

บานพับกระจกต่อกระจก แนว 135°



Features

- For glass thicknesses 8–10 mm
- With automatic closing
- Suitable for DIN left and right hand

Technical data

- Max. door weight: 40 kg
- Opening angle: 90° single outside opening

Installation

- Clamp fixing with hexagon socket screws
- Glass panel inside cut 45°

คุณสมบัติ

- สำหรับกระจกหนา 8-10 มม.
- ระบบปิดอัตโนมัติ
- ติดตั้งได้ทั้งบานซ้ายและบานขวา

ข้อมูลทางเทคนิค

- รับน้ำหนักบานประตูสูงสุด: 40 กก.
- มุมเปิด: 90° เปิดออกด้านนอก

การติดตั้ง

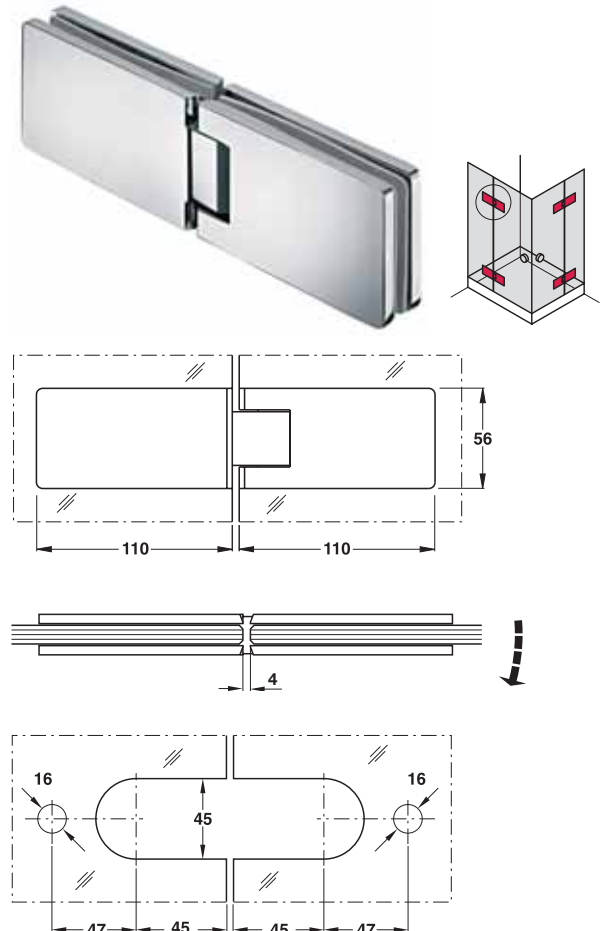
- แบบหนีบติดตั้งด้วยสลักทุกเหลี่ยม

Finish วัสดุ/สี	Cat. No. รหัสสินค้า
Brass chrome plated polished ทองเหลือง สีโครมเงา	981.04.062

Packing: 1 pc.
บรรจุ: 1 ชิ้น

Glass to glass hinge 180°

บานพับกระจกต่อกระจก แนว 180°



Features

- For glass thicknesses 8–10 mm
- With automatic closing
- Suitable for DIN left and right hand

Technical data

- Max. door weight: 40 kg
- Opening angle: 90° single outside opening

Installation

- Clamp fixing with hexagon socket screws

คุณสมบัติ

- สำหรับกระจกหนา 8-10 มม.
- ระบบปิดอัตโนมัติ
- ติดตั้งได้ทั้งบานซ้ายและบานขวา

ข้อมูลทางเทคนิค

- รับน้ำหนักบานประตูสูงสุด: 40 กก.
- มุมเปิด: 90° เปิดออกด้านนอก

การติดตั้ง

- แบบหนีบติดตั้งด้วยสลักทุกเหลี่ยม

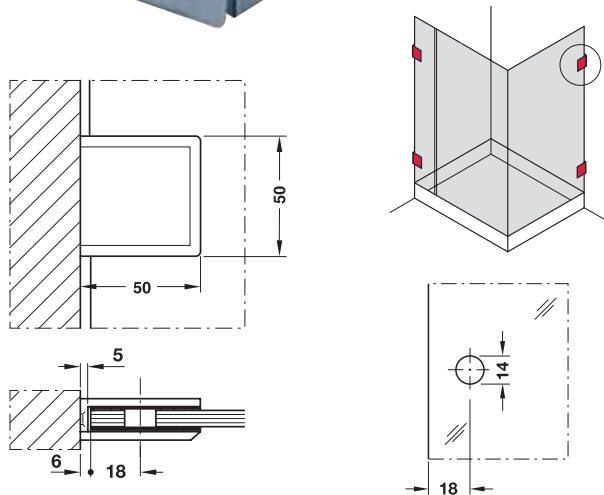
Finish วัสดุ/สี	Cat. No. รหัสสินค้า
Brass chrome plated polished ทองเหลือง สีโครมเงา	981.04.072

Packing: 1 pc.
บรรจุ: 1 ชิ้น

We reserve the right to alter specifications without notice (HTH Architectural Hardware 2010).
บริษัทฯ ขอสงวนความเปลี่ยนแปลงรายละเอียดโดยมิได้มีการแจ้งล่วงหน้า (อุปกรณ์ฮาร์ดแวร์ 2553).

Wall to glass clamp

ตัวหนีบผนังต่อกระจก



Features

- For concealed screw fixing to wall
- For glass thicknesses 8–10 mm
- Suitable for DIN left and right hand

Technical data

- Max. door weight: 50 kg

Installation

- Clamp fixing with hexagon socket screws

คุณสมบัติ

- ติดตั้งเข้ากับผนังด้วยสกรูซ่อน
- สำหรับกระจกหนา 8-10 มม.
- ติดตั้งได้ทั้งบานซ้ายและบานขวา

ข้อมูลทางเทคนิค

- รับน้ำหนักบานประตูสูงสุด: 50 กก.

การติดตั้ง

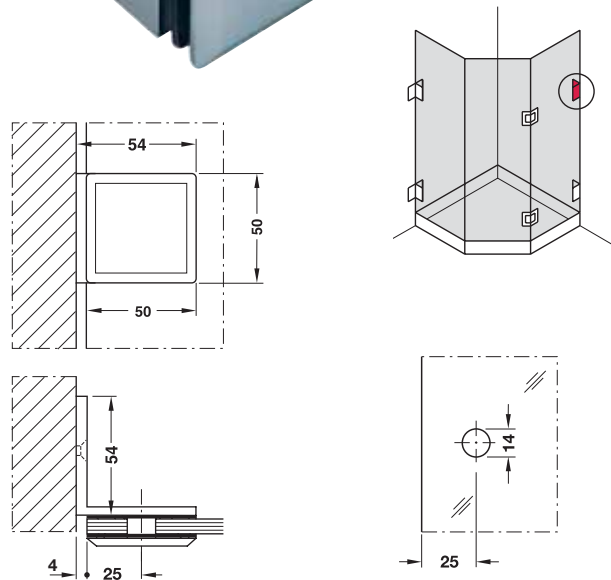
- แบบหนีบติดตั้งด้วยสกรูหกเหลี่ยม

Finish วัสดุ/สี	Cat. No. รหัสสินค้า
Brass chrome plated polished ทองเหลือง สีโครมเงา	981.02.242

Packing: 1 pc.
บรรจุ: 1 ชิ้น

Wall to glass clamp with plate

ตัวหนีบผนังต่อกระจกพร้อมเพลทยึด



Features

- Screw fixing to wall
- For glass thicknesses 8–10 mm
- Suitable for DIN left and right hand

Technical data

- Max. door weight: 50 kg

Installation

- Clamp fixing with hexagon socket screws

คุณสมบัติ

- ใช้สกรูในการติดตั้งเข้ากับผนัง
- สำหรับกระจกหนา 8-10 มม.
- ติดตั้งได้ทั้งบานซ้ายและบานขวา

ข้อมูลทางเทคนิค

- รับน้ำหนักบานประตูสูงสุด: 50 กก.

การติดตั้ง

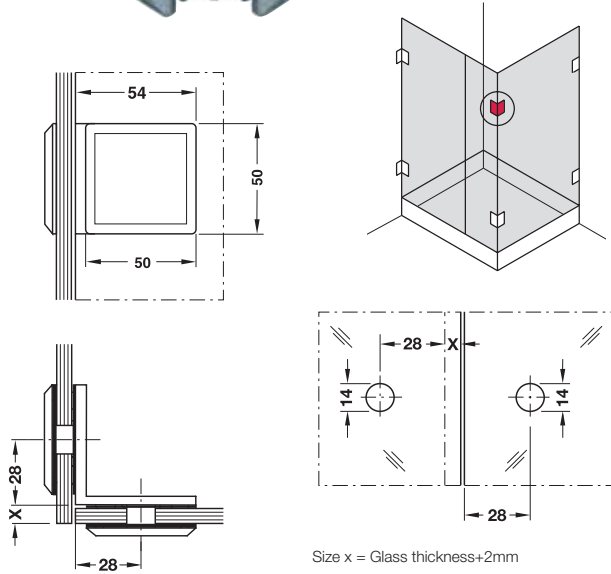
- แบบหนีบติดตั้งด้วยสกรูหกเหลี่ยม

Finish วัสดุ/สี	Cat. No. รหัสสินค้า
Brass chrome plated polished ทองเหลือง สีโครมเงา	981.02.252

Packing: 1 pc.
บรรจุ: 1 ชิ้น

Glass to glass clamp 90°

ตัวหนีบกระจกต่อกระจก แนว 90°



Size x = Glass thickness+2mm
ขนาดของ x = ความหนาของกระจก+2 มม.

Features

- Glass to glass panel connector
- For glass thicknesses 8–10 mm
- Suitable for DIN left and right hand

Technical data

- Max. door weight: 50 kg

Installation

- Clamp fixing with hexagon socket screws

คุณสมบัติ

- ใช้ในการเชื่อมต่อบานกระจก 2 บาน
- สำหรับกระจกหนา 8-10 มม.
- ติดตั้งได้ทั้งบานซ้ายและบานขวา

ข้อมูลทางเทคนิค

- รับน้ำหนักบานประตูสูงสุด: 50 กก.

การติดตั้ง

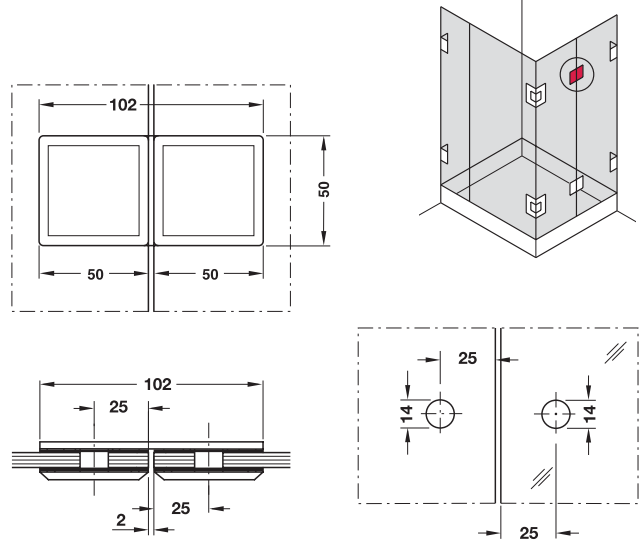
- แบบหนีบติดตั้งด้วยสลักรูทกเหลี่ยม

Finish วัสดุ/สี	Cat. No. รหัสสินค้า
Brass chrome plated polished ทองเหลือง สีโครมเงา	981.02.262

Packing: 1 pc.
บรรจุ: 1 ชิ้น

Glass to glass clamp 180°

ตัวหนีบกระจกต่อกระจก แนว 180°



Features

- Glass to glass panel connector
- For glass thicknesses 8–10 mm
- Suitable for DIN left and right hand

Technical data

- Max. door weight: 50 kg

Installation

- Clamp fixing with hexagon socket screws

คุณสมบัติ

- ใช้ในการเชื่อมต่อบานกระจก 2 บาน
- สำหรับกระจกหนา 8-10 มม.
- ติดตั้งได้ทั้งบานซ้ายและบานขวา

ข้อมูลทางเทคนิค

- รับน้ำหนักบานประตูสูงสุด: 50 กก.

การติดตั้ง

- แบบหนีบติดตั้งด้วยสลักรูทกเหลี่ยม

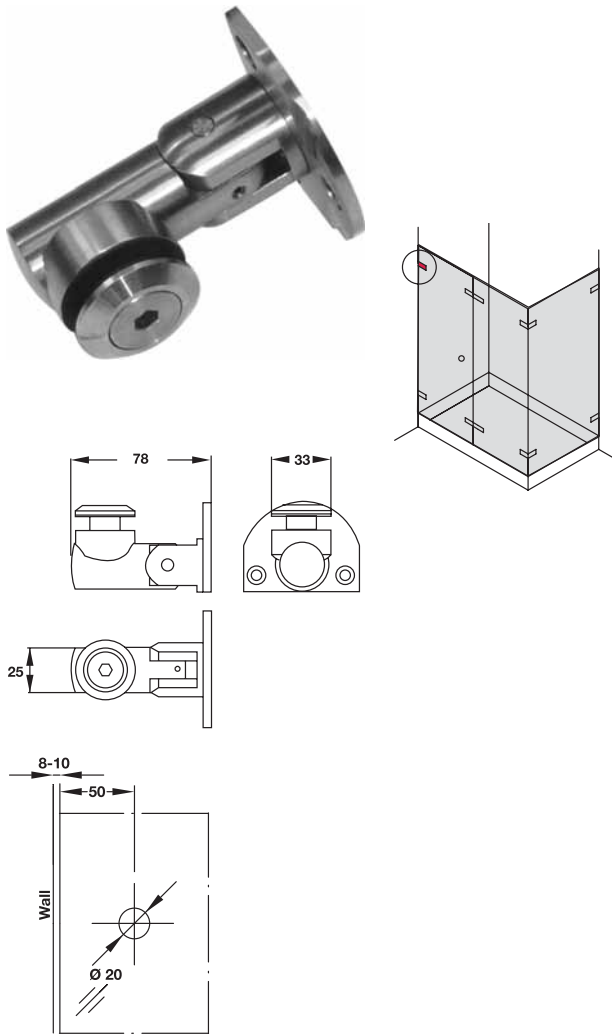
Finish วัสดุ/สี	Cat. No. รหัสสินค้า
Brass chrome plated polished ทองเหลือง สีโครมเงา	981.02.272

Packing: 1 pc.
บรรจุ: 1 ชิ้น

We reserve the right to alter specifications without notice (HTH Architectural Hardware 2010).
บริษัทฯ ขอสงวนการเปลี่ยนแปลงรายละเอียดโดยไม่มีการแจ้งล่วงหน้า (อุปกรณ์ฮาร์ดแวร์ 2553).

Wall to glass holder 90°

ตัวยึดกระจกต่อผนัง แนว 90°



Features

- For glass thicknesses 6–12 mm
- Suitable for DIN left and right hand

Technical data

- Max. door weight per pair: 50 kg

Installation

- Clamp fixing with hexagon socket screws

คุณสมบัติ

- สำหรับกระจกหนา 6-12 มม.
- ติดตั้งได้ทั้งบานซ้ายและบานขวา

ข้อมูลทางเทคนิค

- รับน้ำหนักบานประตูสูงสุดต่อคู่: 50 กก.

การติดตั้ง

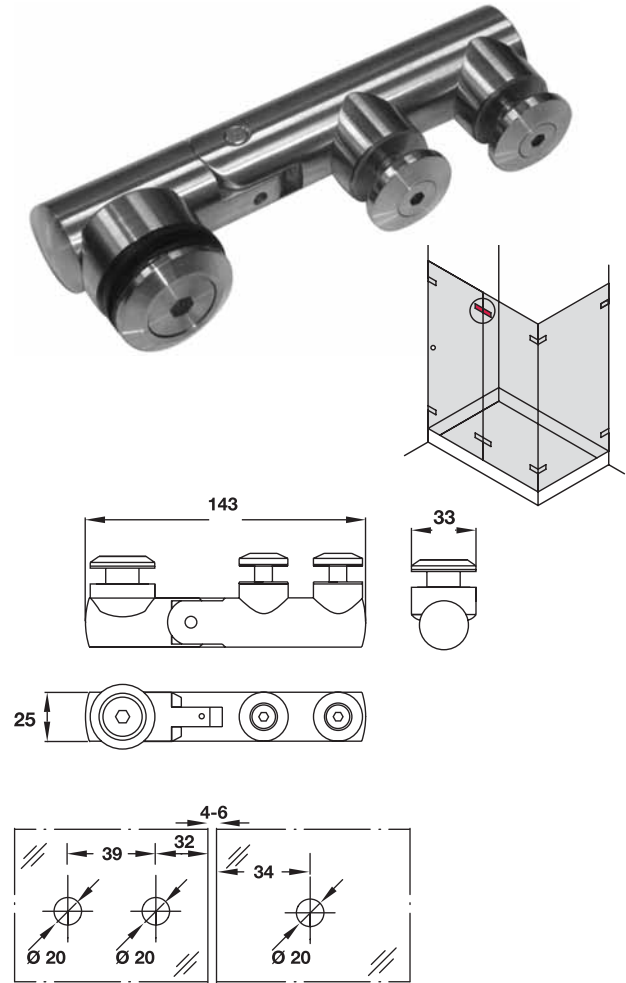
- แบบหนีบติดตั้งด้วยสลักรูทกเหลี่ยม

Finish วัสดุ/สี	Cat. No. รหัสสินค้า
Stainless steel matt สแตนเลสด้าน	981.11.570

Packing: 1 pc.
บรรจุ: 1 ชิ้น

Wall to glass holder 180°

ตัวยึดกระจกต่อผนัง แนว 180°



Features

- For glass thicknesses 6–12 mm
- Suitable for DIN left and right hand

Technical data

- Max. door weight per pair: 50 kg

Installation

- Clamp fixing with hexagon socket screws

คุณสมบัติ

- สำหรับกระจกหนา 6-12 มม.
- ติดตั้งได้ทั้งบานซ้ายและบานขวา

ข้อมูลทางเทคนิค

- รับน้ำหนักบานประตูสูงสุดต่อคู่: 50 กก.

การติดตั้ง

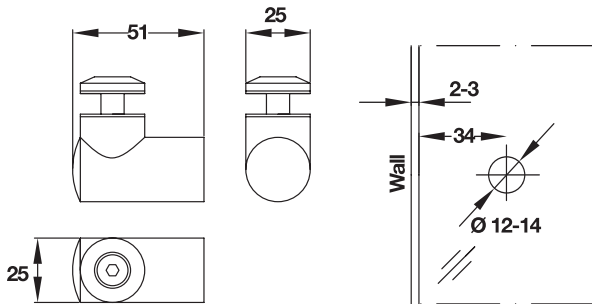
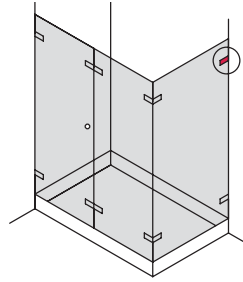
- แบบหนีบติดตั้งด้วยสลักรูทกเหลี่ยม

Finish วัสดุ/สี	Cat. No. รหัสสินค้า
Stainless steel matt สแตนเลสด้าน	981.11.580

Packing: 1 pc.
บรรจุ: 1 ชิ้น

Wall to glass clamp 90°

ตัวหนีบกระจกต่อผนัง แนว 90°



Features

- For glass thicknesses 8–12 mm
- Suitable for DIN left and right hand

Technical data

- Max. door weight per pair: 50 kg

Installation

- Clamp fixing with hexagon socket screws

คุณสมบัติ

- สำหรับกระจกหนา 8-12 มม.
- ติดตั้งได้ทั้งบานซ้ายและบานขวา

ข้อมูลทางเทคนิค

- รับน้ำหนักบานประตูสูงสุดต่อคู่: 50 กก.

การติดตั้ง

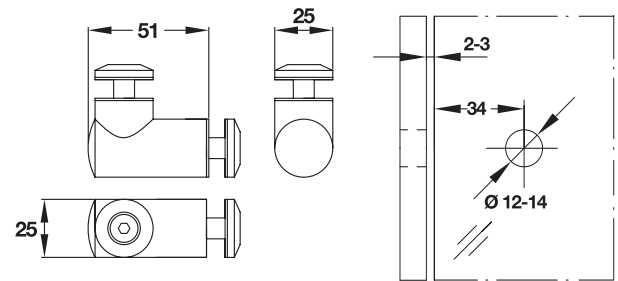
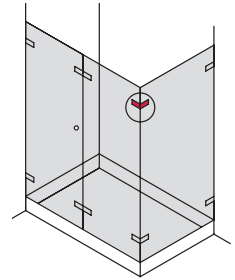
- แบบหนีบติดตั้งด้วยสลักรูหกเหลี่ยม

Finish วัสดุ/สี	Cat. No. รหัสสินค้า
Stainless steel matt สแตนเลสด้าน	981.11.500

Packing: 1 pc.
บรรจุ: 1 ชิ้น

Glass to glass holder 180°

ตัวยึดกระจกต่อผนัง แนว 180°



Features

- Glass to glass panel connector
- For glass thicknesses 8–12 mm
- Suitable for DIN left and right hand

Technical data

- Max. door weight per pair: 50 kg

Installation

- Clamp fixing with hexagon socket screws

คุณสมบัติ

- ใช้ในการเชื่อมต่อบานกระจก 2 บาน
- สำหรับกระจกหนา 8-12 มม.
- ติดตั้งได้ทั้งบานซ้ายและบานขวา

ข้อมูลทางเทคนิค

- รับน้ำหนักบานประตูสูงสุดต่อคู่: 50 กก.

การติดตั้ง

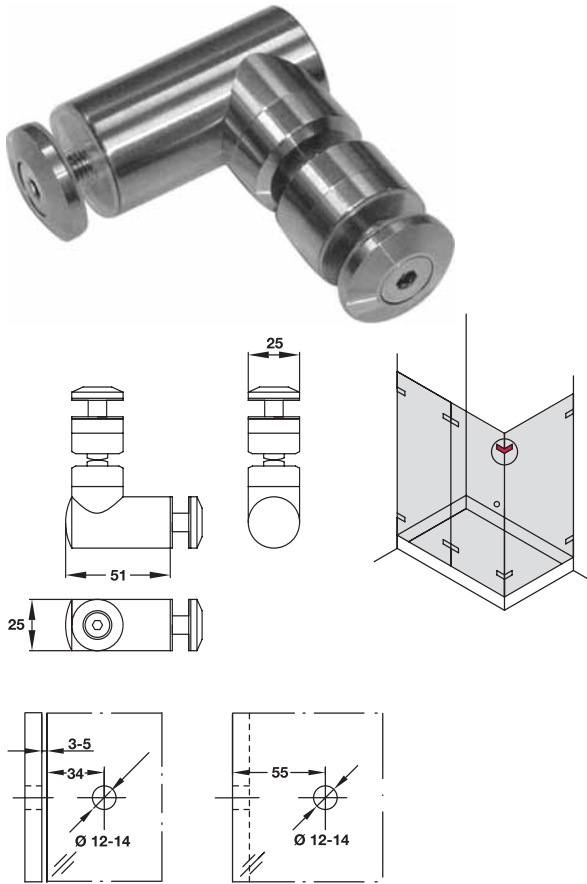
- แบบหนีบติดตั้งด้วยสลักรูหกเหลี่ยม

Finish วัสดุ/สี	Cat. No. รหัสสินค้า
Stainless steel matt สแตนเลสด้าน	981.11.520

Packing: 1 pc.
บรรจุ: 1 ชิ้น

Glass to glass holder 90°

ตัวยึดกระจกต่อกระจก แนว 90°



Features

- Door holder with concealed magnet for stop function
- For glass thicknesses 8–12 mm
- Suitable for DIN left and right hand

Installation

- Clamp fixing with hexagon socket screws

คุณสมบัติ

- ตัวยึดพร้อมกันชนแม่เหล็กซ่อนสำหรับกันกระแทก
- สำหรับกระจกหนา 8-12 มม.
- ติดตั้งได้ทั้งบานซ้ายและบานขวา

การติดตั้ง

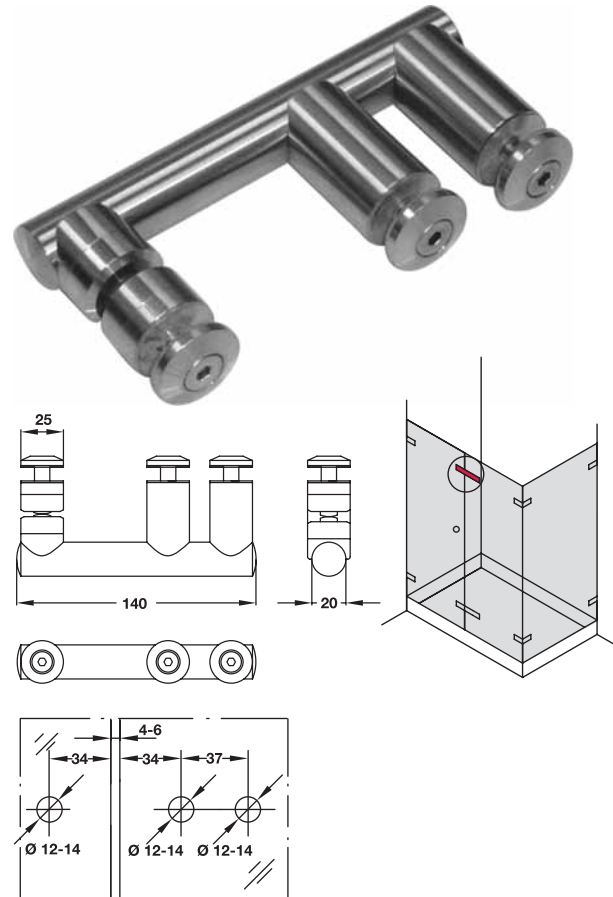
- แบบหนีบติดตั้งด้วยสกรูหกเหลี่ยม

Finish วัสดุ/สี	Cat. No. รหัสสินค้า
Stainless steel matt สแตนเลสด้าน	981.11.560

Packing: 1 pc.
บรรจุ: 1 ชิ้น

Glass to glass holder 180°

ตัวยึดกระจกต่อกระจก แนว 180°



Features

- Door holder with concealed magnet for stop function
- For glass thicknesses 8–12 mm
- Suitable for DIN left and right hand

Installation

- Clamp fixing with hexagon socket screws

คุณสมบัติ

- ตัวยึดพร้อมกันชนแม่เหล็กซ่อนสำหรับกันกระแทก
- สำหรับกระจกหนา 8-12 มม.
- ติดตั้งได้ทั้งบานซ้ายและบานขวา

การติดตั้ง

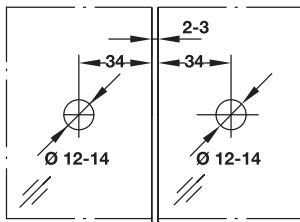
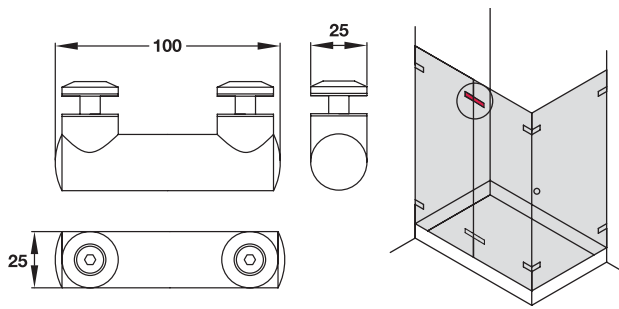
- แบบหนีบติดตั้งด้วยสกรูหกเหลี่ยม

Finish วัสดุ/สี	Cat. No. รหัสสินค้า
Stainless steel matt สแตนเลสด้าน	981.11.540

Packing: 1 pc.
บรรจุ: 1 ชิ้น

Glass to glass clamp 180°

ตัวหนีบกระจกต่อกระจก แนว 180°



Features

- Glass to glass panel connector
- For glass thicknesses 8–12 mm
- Suitable for DIN left and right hand

Technical data

- Max. door weight per pair: 50 kg

Installation

- Clamp fixing with hexagon socket screws

คุณสมบัติ

- ตัวหนีบกระจกต่อกระจก
- สำหรับกระจกหนา 8-12 มม.
- ติดตั้งได้ทั้งบานซ้ายและบานขวา

ข้อมูลทางเทคนิค

- รับน้ำหนักบานประตูสูงสุดต่อคู่: 50 กก.

การติดตั้ง

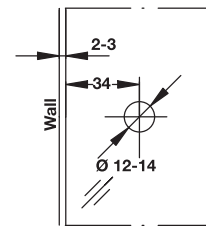
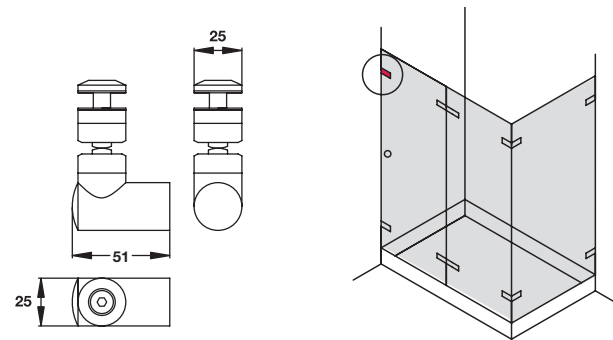
- แบบหนีบติดตั้งด้วยสกรูทุกเหลี่ยม

Finish วัสดุ/สี	Cat. No. รหัสสินค้า
Stainless steel matt สแตนเลสด้าน	981.11.510

Packing: 1 pc.
บรรจุ: 1 ชิ้น

Wall to glass holder 90°

ตัวยึดกระจกต่อผนัง แนว 90°



Features

- Door holder with concealed magnet for stop function
- For glass thicknesses 8–12 mm
- Suitable for DIN left and right hand

Installation

- Clamp fixing with hexagon socket screws

คุณสมบัติ

- ตัวยึดพร้อมกันชนแม่เหล็กซ่อนสำหรับกันกระแทก
- สำหรับกระจกหนา 8-12 มม.
- ติดตั้งได้ทั้งบานซ้ายและบานขวา

การติดตั้ง

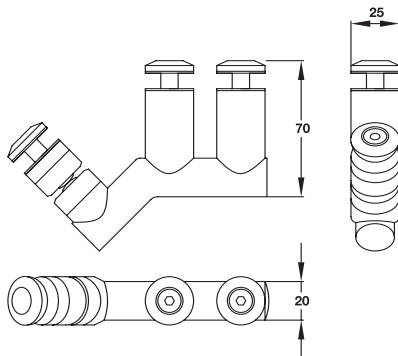
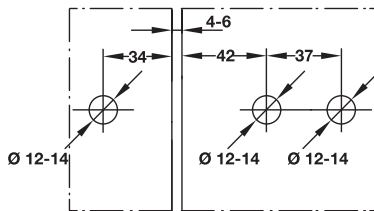
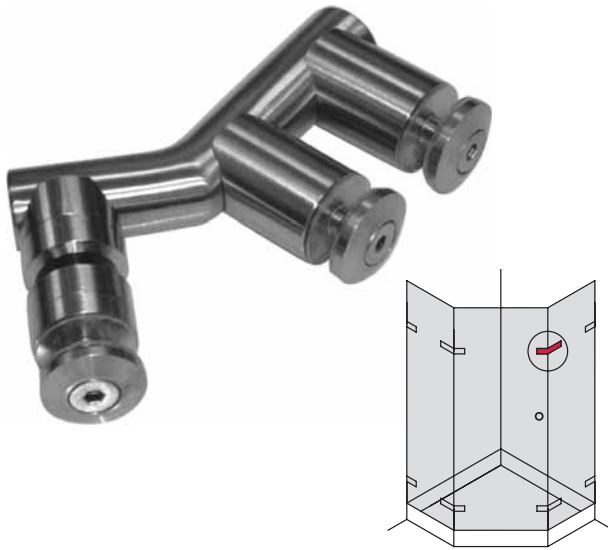
- แบบหนีบติดตั้งด้วยสกรูทุกเหลี่ยม

Finish วัสดุ/สี	Cat. No. รหัสสินค้า
Stainless steel matt สแตนเลสด้าน	981.11.530

Packing: 1 pc.
บรรจุ: 1 ชิ้น

Glass to glass holder 135°

ตัวยึดกระจกต่อกระจก แนว 135°



7

Features

- Door holder with concealed magnet for stop function
- For glass thicknesses 8–12 mm
- Suitable for DIN left and right hand

Installation

- Clamp fixing with hexagon socket screws

คุณสมบัติ

- ตัวยึดพร้อมกันชนแม่เหล็กซ่อนสำหรับกันกระแทก
- สำหรับกระจกหนา 8-12 มม.
- ติดตั้งได้ทั้งบานซ้ายและบานขวา

การติดตั้ง

- แบบหนีบติดตั้งด้วยสกรูหกเหลี่ยม

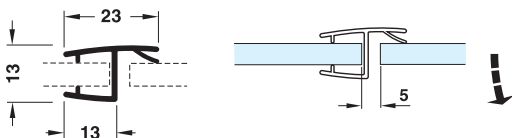
Finish วัสดุ/สี	Cat. No. รหัสสินค้า
Stainless steel matt สแตนเลสด้าน	981.11.550

Packing: 1 pc.
บรรจุ: 1 ชิ้น

We reserve the right to alter specifications without notice (HTH Architectural Hardware 2010).
บริษัทฯ ขอสงวนการเปลี่ยนแปลงรายละเอียดได้โดยไม่ต้องแจ้งล่วงหน้า (อุปกรณ์ฮาร์ดแวร์ 2553).

Glass door seal 180°

ซีลประตูกระจก แนว 180°



Features

- For 180° glass front
- For glass thickness 8–10 mm
- For butting inset shower doors
- Protection against cold, draught and moisture

Technical data

- Length: 2,170 mm

คุณสมบัติ

- สำหรับบานกระจกด้านหน้า แนว 180°
- สำหรับกระจกหนา 8-10 มม.
- ใช้กับบานกระจกที่ติดตาย
- ป้องกันสภาพอากาศที่หนาวเย็นและความชื้น

ข้อมูลทางเทคนิค

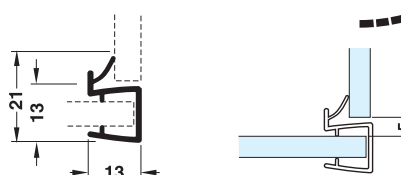
- ความยาว: 2,170 มม.

Finish วัสดุ/สี	Cat. No. รหัสสินค้า
Soft PVC, transparent ซอฟท์พีวีซี โปร่งแสง	950.06.590

Packing: 1 pc.
บรรจุ: 1 ชิ้น

Glass door seal 90°

ซีลประตูกระจก แนว 90°



Features

- For 90° glass front
- For glass thickness 8–10 mm
- For butting inset shower doors
- Protection against cold, draught and moisture

Technical data

- Length: 2,170 mm

คุณสมบัติ

- สำหรับบานกระจกด้านหน้า แนว 90°
- สำหรับกระจกหนา 8-10 มม.
- ใช้กับบานกระจกที่ติดตาย
- ป้องกันสภาพอากาศที่หนาวเย็นและความชื้น

ข้อมูลทางเทคนิค

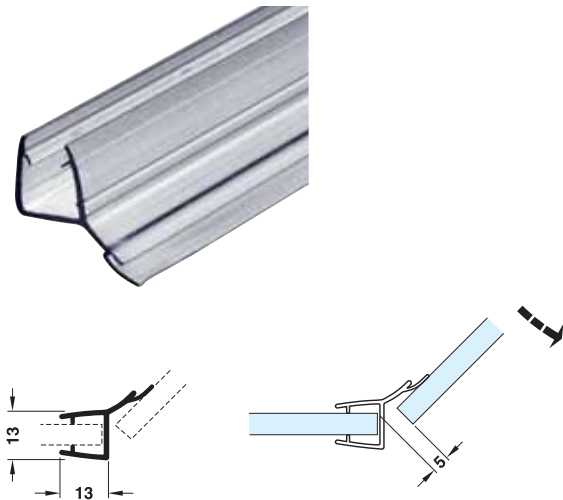
- ความยาว: 2,170 มม.

Finish วัสดุ/สี	Cat. No. รหัสสินค้า
Soft PVC, transparent ซอฟท์พีวีซี โปร่งแสง	950.06.620

Packing: 1 pc.
บรรจุ: 1 ชิ้น

Glass door seal 135°

ซีลประตูกระจก แนว 135°



Features

- For 135° glass front
- For glass thickness 8–10 mm
- Protection against cold, draught and moisture

Technical data

- Length: 2,170 mm

คุณสมบัติ

- ใช้กับประตูกระจกมุม 135° เบ็ดออก
- สำหรับกระจกหนา 8-10 มม.
- ป้องกันสภาพอากาศที่หนาวเย็นและความชื้น

ข้อมูลทางเทคนิค

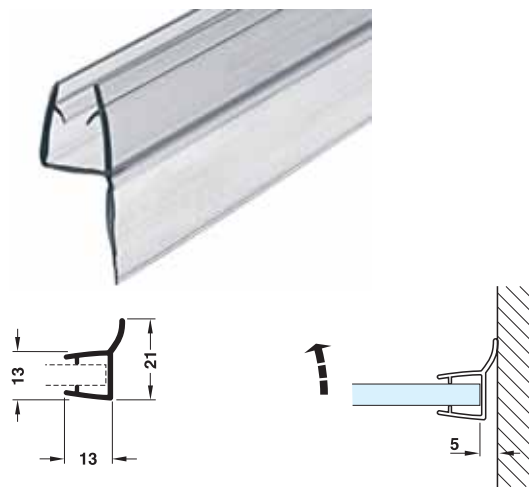
- ความยาว: 2,170 มม.

Finish วัสดุ/สี	Cat. No. รหัสสินค้า
Soft PVC, transparent ซอฟท์พีวีซี โปร่งแสง	950.06.710

Packing: 1 pc.
บรรจุ: 1 ชิ้น

Glass door seal

ซีลประตูกระจก



Features

- Glass to wall seal
- For glass thickness 8–10 mm
- Protection against cold, draught and moisture

Technical data

- Length: 2,170 mm

คุณสมบัติ

- ซีลระหว่างบานกระจกและผนัง
- สำหรับกระจกหนา 8-10 มม.
- ป้องกันสภาพอากาศที่หนาวเย็นและความชื้น

ข้อมูลทางเทคนิค

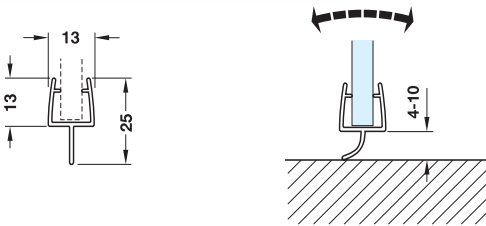
- ความยาว: 2,170 มม.

Finish วัสดุ/สี	Cat. No. รหัสสินค้า
Soft PVC, transparent ซอฟท์พีวีซี โปร่งแสง	950.06.650

Packing: 1 pc.
บรรจุ: 1 ชิ้น

Glass door seal

ซีลประตูกระจก



Features

- Glass to floor seal
- For glass thickness 8–10 mm
- Protection against cold, draught and moisture

Technical data

- Length: 2,170 mm

คุณสมบัติ

- ซีลระหว่างบานกระจกและพื้น
- สำหรับกระจกหนา 8-10 มม.
- ป้องกันสภาพอากาศที่หนาวเย็นและความชื้น

ข้อมูลทางเทคนิค

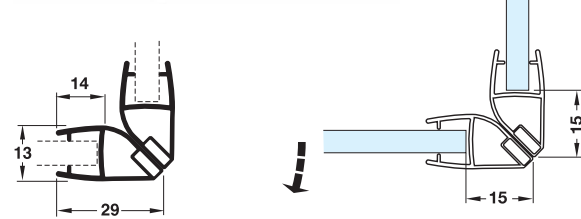
- ความยาว: 2,170 มม.

Finish วัสดุ/สี	Cat. No. รหัสสินค้า
Soft PVC, transparent ซอฟท์พีวีซี โปร่งแสง	950.06.680

Packing: 1 pc.
บรรจุ: 1 ชิ้น

Magnet glass door seal 90°

ซีลแม่เหล็กประตูกระจก มุม 90°



Features

- With magnet for holding in closed position
- For butting inset shower doors
- For glass thickness 8–10 mm
- Protection against cold, draught and moisture

Technical data

- Length: 2,000 mm

คุณสมบัติ

- พร้อมแม่เหล็กยึดเกาะพื้นผิวขณะปิดประตู
- ใช้กับบานกระจกที่ติดตาย
- สำหรับกระจกหนา 8-10 มม.
- ป้องกันสภาพอากาศที่หนาวเย็นและความชื้น

ข้อมูลทางเทคนิค

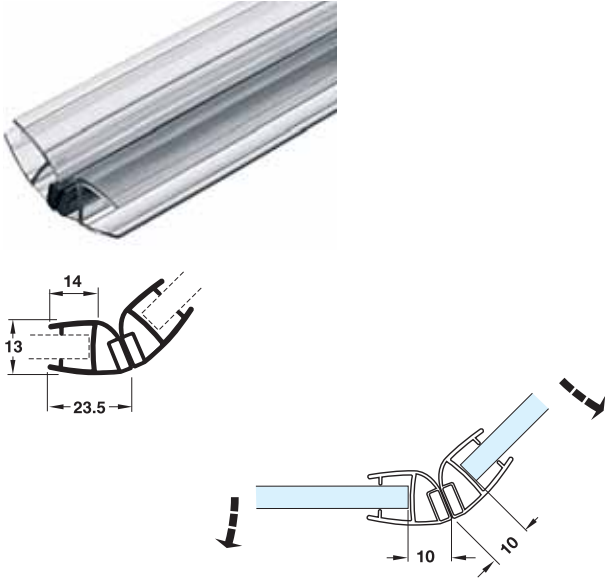
- ความยาว: 2,000 มม.

Finish วัสดุ/สี	Cat. No. รหัสสินค้า
Soft PVC, transparent ซอฟท์พีวีซี โปร่งแสง	950.06.520

Packing: 1 set
บรรจุ: 1 ชุด

Magnet glass door seal 135°

ซีลแม่เหล็กประตูกระจก มุม 135°



Features

- With magnet for holding in closed position
- For butting inset shower doors
- For glass thickness 8–10 mm
- Protection against cold, draught and moisture

Technical data

- Length: 2,000 mm

คุณสมบัติ

- พร้อมแม่เหล็กยึดเกาะพื้นผิวขณะปิดประตู
- ใช้กับบานกระจกที่ติดตาย
- สำหรับกระจกหนา 8-10 มม.
- ป้องกันสภาพอากาศที่หนาวเย็นและความชื้น

ข้อมูลทางเทคนิค

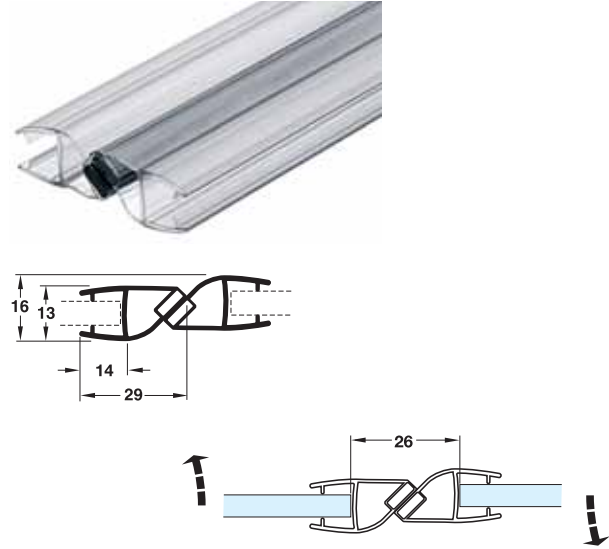
- ความยาว: 2,000 มม.

Finish วัสดุ/สี	Cat. No. รหัสสินค้า
Soft PVC, transparent ซอฟท์พีวีซี โปร่งแสง	950.06.540

Packing: 1 set
บรรจุ: 1 ชุด

Magnet glass door seal 180°

ซีลแม่เหล็กประตูกระจก มุม 180°



Features

- With magnet for holding in closed position
- For butting inset shower doors
- For glass thickness 8–10 mm
- Protection against cold, draught and moisture

Technical data

- Length: 2,000 mm

คุณสมบัติ

- พร้อมแม่เหล็กยึดเกาะพื้นผิวขณะปิดประตู
- ใช้กับบานกระจกที่ติดตาย
- สำหรับกระจกหนา 8-10 มม.
- ป้องกันสภาพอากาศที่หนาวเย็นและความชื้น

ข้อมูลทางเทคนิค

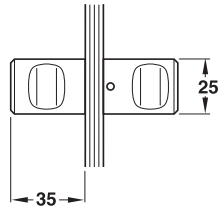
- ความยาว: 2,000 มม.

Finish วัสดุ/สี	Cat. No. รหัสสินค้า
Soft PVC, transparent ซอฟท์พีวีซี โปร่งแสง	950.06.500

Packing: 1 set
บรรจุ: 1 ชุด

Back to back knob set

ปุ่มจับประตูห้องอาบน้ำ



Features

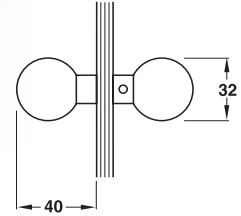
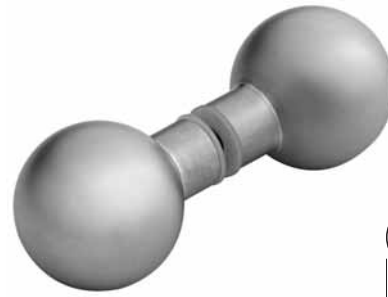
- For glass thickness 6–10 mm
- Glass drilling hole Ø7 mm

คุณสมบัติ

- สำหรับบานกระจกหนา 6-10 มม.
- รูเจาะที่กระจก Ø7 มม.

Finish วัสดุ/สี	Cat. No. รหัสสินค้า
Brass chrome plated polished ทองเหลือง สีโครมเงา	981.10.018

Packing: 1 set
บรรจุ: 1 ชุด



Features

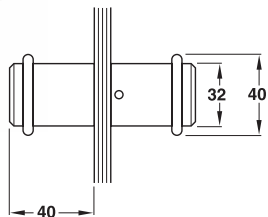
- For glass thickness 6–10 mm
- Glass drilling hole Ø7 mm

คุณสมบัติ

- สำหรับบานกระจกหนา 6-10 มม.
- รูเจาะที่กระจก Ø7 มม.

Finish วัสดุ/สี	Cat. No. รหัสสินค้า
Brass chrome plated polished ทองเหลือง สีโครมเงา	981.10.028

Packing: 1 set
บรรจุ: 1 ชุด



Features

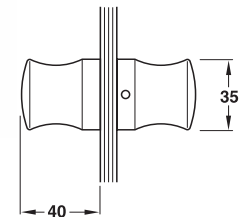
- For glass thickness 6–10 mm
- With rubber ring
- Glass drilling hole Ø7 mm

คุณสมบัติ

- สำหรับบานกระจกหนา 6-10 มม.
- พร้อมแหวนยาง
- รูเจาะที่กระจก Ø7 มม.

Finish วัสดุ/สี	Cat. No. รหัสสินค้า
Brass chrome plated polished ทองเหลือง สีโครมเงา	981.10.010

Packing: 1 set
บรรจุ: 1 ชุด



Features

- For glass thickness 6–10 mm
- Glass drilling hole Ø7 mm

คุณสมบัติ

- สำหรับบานกระจกหนา 6-10 มม.
- รูเจาะที่กระจก Ø7 มม.

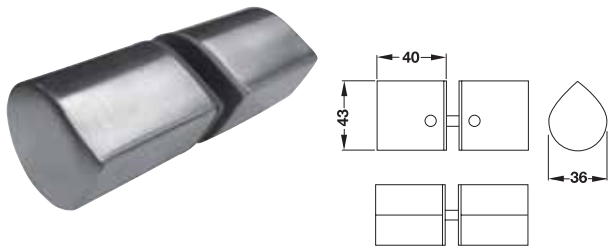
Finish วัสดุ/สี	Cat. No. รหัสสินค้า
Brass chrome plated polished ทองเหลือง สีโครมเงา	981.10.038

Packing: 1 set
บรรจุ: 1 ชุด

We reserve the right to alter specifications without notice (HTH Architectural Hardware 2010).
บริษัทฯ ขอสงวนการเปลี่ยนแปลงรายละเอียดโดยมิได้มีการแจ้งล่วงหน้า (อุปกรณ์ฮาร์ดแวร์ 2553).

Back to back knob set

ปุ่มจับประตูห้องอาบน้ำ



Features

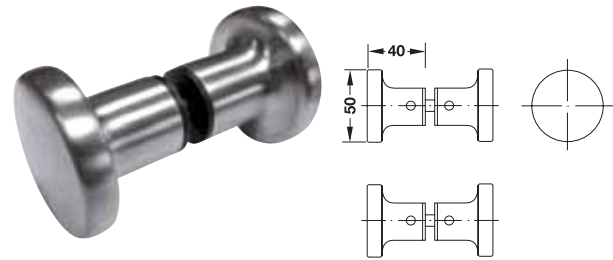
- For glass thickness 8–10 mm
- For wood thickness 30–50 mm
- Drilling hole Ø10 mm

คุณสมบัติ

- สำหรับบานกระจกหนา 8-10 มม.
- สำหรับบานไม้หนา 30-50 มม.
- ขนาดรูเจาะที่ Ø10 มม.

Finish วัสดุ/สี	Cat. No. รหัสสินค้า
Stainless steel matt สแตนเลสด้าน	981.12.000

Packing: 1 pc.
บรรจุ: 1 ชิ้น



Features

- For glass thickness 8–10 mm
- For wood thickness 30–50 mm
- Drilling hole Ø10 mm

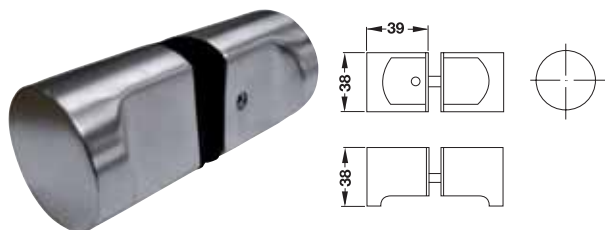
คุณสมบัติ

- สำหรับบานกระจกหนา 8-10 มม.
- สำหรับบานไม้หนา 30-50 มม.
- ขนาดรูเจาะที่ Ø10 มม.

Finish วัสดุ/สี	Cat. No. รหัสสินค้า
Stainless steel matt สแตนเลสด้าน	981.12.020

Packing: 1 pc.
บรรจุ: 1 ชิ้น

7



Features

- For glass thickness 8–10 mm
- For wood thickness 30–50 mm
- Drilling hole Ø10 mm

คุณสมบัติ

- สำหรับบานกระจกหนา 8-10 มม.
- สำหรับบานไม้หนา 30-50 มม.
- ขนาดรูเจาะที่ Ø10 มม.

Finish วัสดุ/สี	Cat. No. รหัสสินค้า
Stainless steel matt สแตนเลสด้าน	981.12.010

Packing: 1 pc.
บรรจุ: 1 ชิ้น