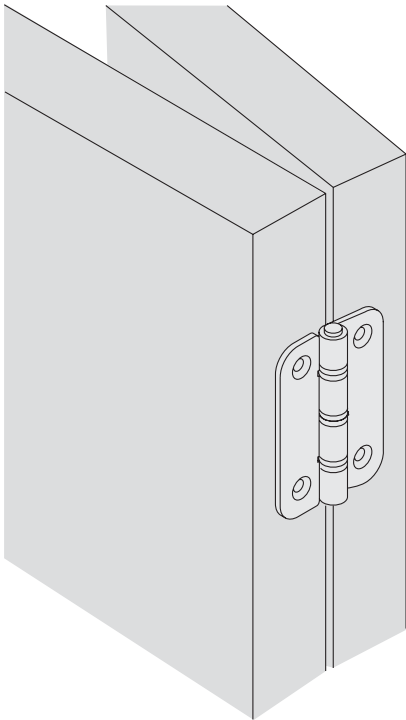


Bifold door fitting Silent 50/A

อุปกรณ์บานพับ รุ่นไฮเลนท์ 50/A



Features

- For large wall units or cabinets as well as for dividing panels
- Simple installation with no routing or grooving necessary
- Maximum running performance due to running gears with ball bearing plastic rollers
- Height adjustable

Technical data

- Max. door weight 50 kg per door leaf
- Min. door thickness 27 mm
- Max. door width 600 mm per door leaf

Finish

- Running track: Aluminium, clear anodized
- Top pivot: Steel, galvanized
- Bottom pivot: Steel, galvanized
- Running gear: Steel, galvanized with 4 plastic rollers
- Hinge: Steel, galvanized

คุณสมบัติ

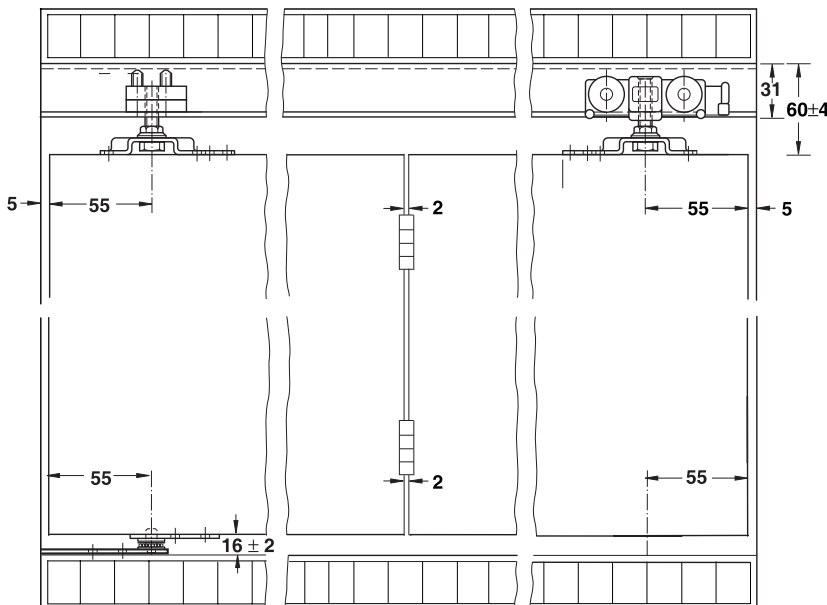
- เหมาะสำหรับทำผนังกัน บานพับตู้ หรือแบ่งส่วนห้อง
- ติดตั้งง่ายสะดวกสบาย
- การวิ่งของลูกล้อลื่นและปราศจากเสียงรบกวน
- สามารถปรับความสูง-ต่ำบานประตูได้

ข้อมูลทางเทคนิค

- สามารถรับน้ำหนักบานประตูสูงสุด 50 กก. ต่อหนึ่งบานประตู
- ความหนาของประตูอย่างน้อย 27 มม.
- ประตูกว้างไม่เกิน 600 มม. ต่อหนึ่งบานประตู

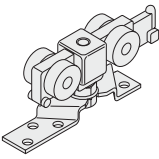
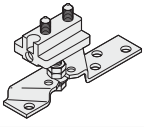
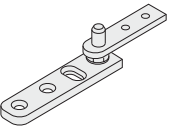
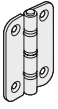
วัสดุ/สี

- รางบน: อลูมิเนียม อนไดซ์
- จุดหมุนบน: เหล็กชุบซิงค์
- จุดหมุนล่าง: เหล็กชุบกลวาโนซ์
- ชุดลูกล้อ: เหล็กชุบซิงค์ ลูกล้อพลาสติก
- บานพับ: เหล็กชุบกลวาโนซ์



Fitting for 2-leaf bifold doors, without running track อุปกรณ์ครบชุดสำหรับบานพับ 2 บาน (ไม่รวมรางบน)	Cat. No. รหัสสินค้า 941.04.001
---	--------------------------------------

We reserve the right to alter specifications without notice (HTH Architectural Hardware 2010).
บริษัทฯ ขอสงวนการเปลี่ยนแปลงรายละเอียดได้โดยไม่ต้องแจ้งล่วงหน้า (อุปกรณ์ฮาร์ดแวร์ 2563).

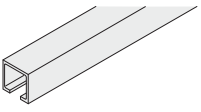
Set consisting of: ประกอบด้วย			Cat. No. รหัสสินค้า
	Running gear with 4 plastic wheels ชุดลูกล้อ	1 pcs. 1 ชิ้น	941.02.011
	Top pivot จุดหมุนบน	1 pcs. 1 ชิ้น	941.04.021
	Bottom pivot จุดหมุนล่าง	1 pcs. 1 ชิ้น	407.58.011
	Hinge Screw on, with riveted pin and guide bearing บานพับ	3 pcs. 3 ชิ้น	354.11.940

Note

Catalogue numbers refer to 1 piece. When ordering individual components, please specify the required quantity.

หมายเหตุ

สินค้าขายเป็นชิ้น เมื่อท่านซื้อสินค้าแยกชุด กรุณาระบุจำนวนของสินค้าที่ต้องการสั่ง

Running track รางบน	Length ความยาว	Cat. No. รหัสสินค้า
	2,000 mm	940.42.920
	3,000 mm	940.42.930
	4,000 mm	940.42.940
	6,000 mm	940.42.960

Folding door fitting Silent Multifold 30/A

อุปกรณ์บานพับผสม รุ่นไฮเลนท์ 30/A



Features

- For 3-to 6-leaf folding door installations
- Suits light weight doors
- For odd or even number of leaves
- Height adjustable

Technical data

- Max. door weight 30 kg per door leaf
- Min. door thickness 27 mm
- Max. door width 600 mm per door leaf

Finish

- Running track: Aluminium, clear anodized
- Running gear: Steel, galvanized, with 4 plastic rollers
- Bottom pivot: Steel, galvanized
- Top pivot: Steel, galvanized
- Guide: Steel, galvanized
- Guide rail: Aluminium, bright
- Hinge: Steel, galvanized

คุณสมบัติ

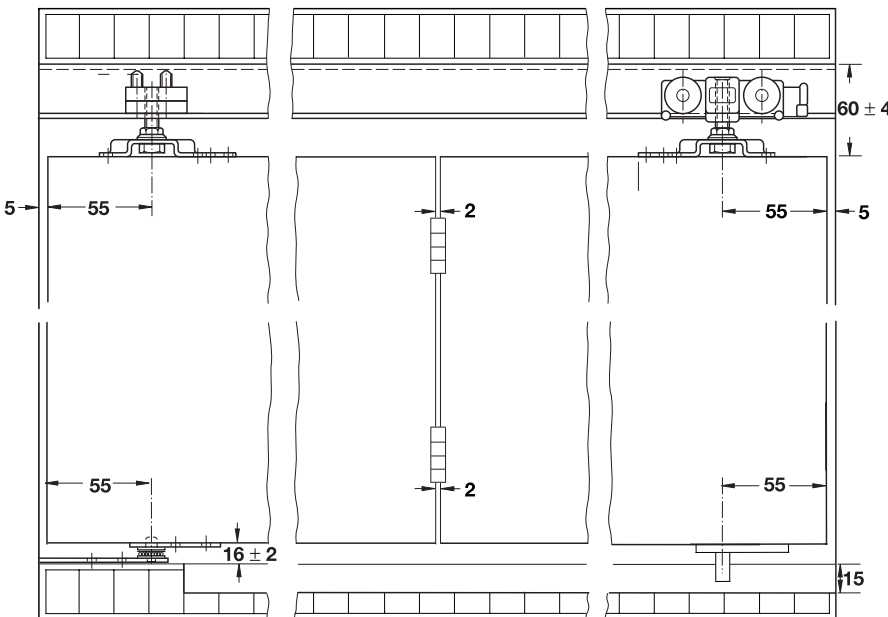
- สำหรับการติดตั้งบานพับ ตั้งแต่ 3-6 บาน
- เหมาะสำหรับประตูที่น้ำหนักไม่มาก
- ใช้ได้ทั้งจำนวนบานคี่และคู่
- สามารถปรับความสูง-ต่ำบานประตูได้

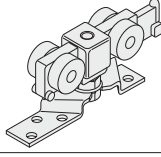
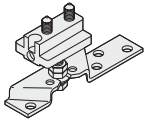
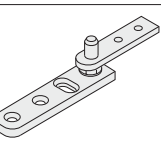
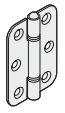
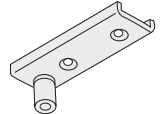
ข้อมูลทางเทคนิค

- สามารถรับน้ำหนักบานประตูสูงสุด 30 กก. ต่อหนึ่งบานประตู
- ความหนาของประตูอย่างน้อย 27 มม.
- ประตูกว้างไม่เกิน 600 มม. ต่อหนึ่งบานประตู

วัสดุ/สี

- รางบน: อลูมิเนียม อโนไดซ์
- ชุดลูกกลิ้ง: เหล็กชุบซิงค์ ลูกกลิ้งพลาสติก
- จุดหมุนล่าง: เหล็กชุบซิงค์
- จุดหมุนบน: เหล็กชุบซิงค์
- โถดัดล่าง: เหล็กชุบกัลวาไนซ์
- รางล่าง: อลูมิเนียม
- บานพับ: เหล็กชุบกัลวาไนซ์



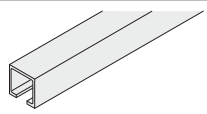
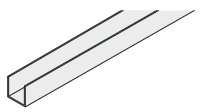
Fitting components for folding doors, without running track อุปกรณ์บานพับไม่รวมรางบน	For 3-leaf doors สำหรับ 3 บาน	For 4-leaf doors สำหรับ 4 บาน	For 6-leaf doors สำหรับ 6 บาน	Cat. No. รหัสสินค้า
 Running gear with 4 plastic wheels ชุดลูกกลิ้ง	943.10.003 1 pc. 1 ชิ้น	943.10.004 2 pc. 2 ชิ้น	943.10.006 3 pc. 3 ชิ้น	941.02.011
 Top pivot จุดหมุนบน	1 pc. 1 ชิ้น	1 pc. 1 ชิ้น	1 pc. 1 ชิ้น	941.04.021
 Bottom pivot จุดหมุนล่าง	1 pc. 1 ชิ้น	1 pc. 1 ชิ้น	1 pc. 1 ชิ้น	407.58.011
 Butt hinge, with riveted pin and guide bearing บานพับ	6 pcs. 6 ชิ้น	9 pcs. 9 ชิ้น	15 pcs. 15 ชิ้น	354.11.940
 Floor guide roller 10mm, steel galvanized อุปกรณ์กันแกว่ง (โถ้ดล่าง)	1 pc. 1 ชิ้น	2 pc. 2 ชิ้น	3 pc. 3 ชิ้น	940.42.032

Note

Catalogue numbers refer to 1 piece. When ordering individual components, please specify the required quantity.

หมายเหตุ

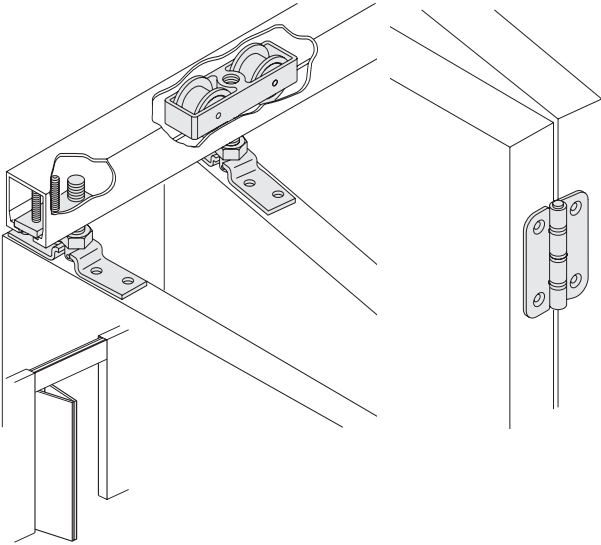
สินค้าขายเป็นชิ้น กรุณาระบุจำนวนของสินค้าที่ต้องการสั่ง เมื่อท่านซื้อสินค้าแยกชุด

Running track รางบน	Length ความยาว	Cat. No. รหัสสินค้า
	2,000 mm	940.42.920
	3,000 mm	940.42.930
	4,000 mm	940.42.940
	6,000 mm	940.42.960
	2,000 mm	940.42.201
	3,000 mm	940.42.301
	4,000 mm	940.42.401
	6,000 mm	940.42.601

We reserve the right to alter specifications without notice (HTH Architectural Hardware 2010).
 บริษัทฯ ขอสงวนการเปลี่ยนแปลงรายละเอียดโดยมิได้มีการแจ้งล่วงหน้า (อุปกรณ์ฮาร์ดแวร์ 2553).

Folding door fitting Bifold 40 HAWA

อุปกรณ์บานพับ รุ่นไบโฟลด์ 40 HAWA



Features

- For 2-leaf bifold door installation
- Fittings are surface mounted, no recessing or grooving required
- Smooth and quiet operation
- Bottom guide channel not required
- High-quality folding door fitting for large wall units or living-room cabinets as well as partitions

Technical data

- Max. door weight 40 kg per door leaf
- Min. door thickness 26 mm
- Max. door width 600 mm per door leaf

Finish

- Running track: Aluminium, clear anodized
- Running gear with nylon rollers
- Butt hinge: Steel, galvanized
- Stop bracket: Steel, with rubber buffer

คุณสมบัติ

- สำหรับการติดตั้งบานพับ 2 บาน
- อุปกรณ์ติดตั้งง่าย ไม่ต้องขุดฝังอุปกรณ์
- การเปิดปิดนุ่มนวลและปราศจากเสียงรบกวน
- ไม่ต้องใช้รางล่าง
- อุปกรณ์บานพับอย่างดีสำหรับบานขนาดใหญ่ หรือห้องนั่งเล่น รวมถึงผนังกันห้อง

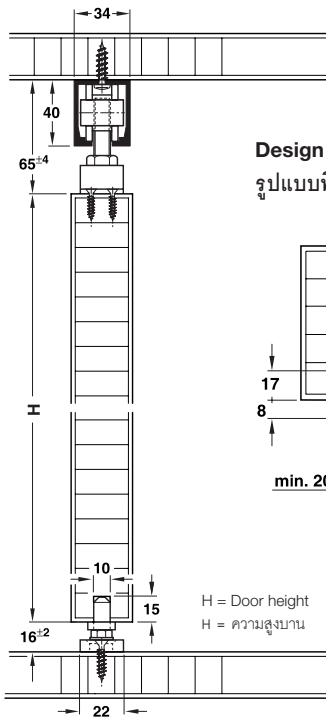
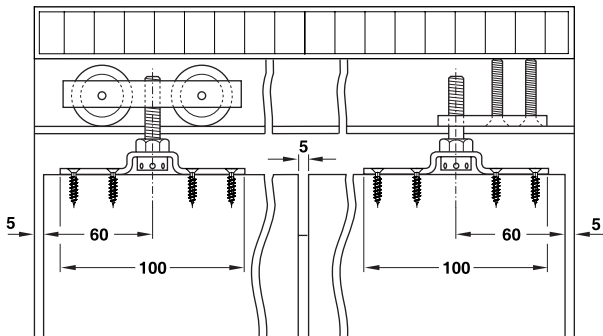
ข้อมูลทางเทคนิค

- สามารถรับน้ำหนักบานประตูสูงสุด 40 กก. ต่อหนึ่งบานประตู
- ความหนาของประตูอย่างน้อย 26 มม.
- ประตูกว้างไม่เกิน 600 มม. ต่อหนึ่งบานประตู

วัสดุ/สี

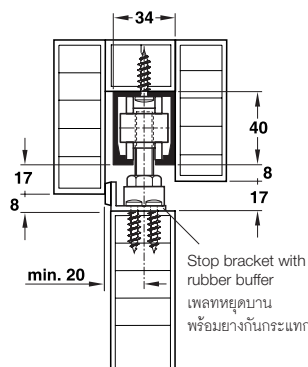
- รางบน: อลูมิเนียม อโนไดซ์
- ชุดลูกกลิ้ง: ไนลอน
- บานพับ: เหล็กชุบกัลวาไนซ์
- ตัวหยุดบาน: เหล็กพร้อมยางกันชน

5



Design suggestion for folding area

รูปแบบที่แนะนำ สำหรับพื้นที่ติดตั้ง

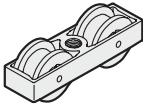
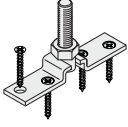
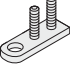
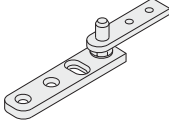
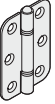

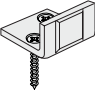


H = Door height
H = ความสูงบาน

Stop bracket with rubber buffer
เหล็กหยุดบานพร้อมยางกันชน

Fitting for 2-leaf bifold doors, without running track อุปกรณ์ครบชุดสำหรับบานพับ 2 บาน (ไม่รวมรางบน)	Cat. No. รหัสสินค้า 407.58.003
---	--------------------------------------

We reserve the right to alter specifications without notice (HTH Architectural Hardware 2010).
บริษัทฯ ขอสงวนการเปลี่ยนแปลงรายละเอียดได้โดยไม่ต้องแจ้งล่วงหน้า (อุปกรณ์ฮาร์ดแวร์ 2553).

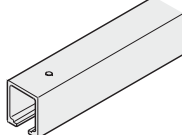
Set consisting of: ประกอบด้วย			Cat. No. รหัสสินค้า
	Running gear, with nylon rollers ชุดลูกกลิ้ง	1 pcs. 1 ชิ้น	940.80.012
	Suspension plate, M10 bolt and mounting screws แผ่นเพลาแขวนบาน สกรู M10	2 pcs. 2 ชิ้น	940.80.023
	Top pivot plate จุดหมุนบน	1 pcs. 1 ชิ้น	407.58.010
	Bottom pivot จุดหมุนล่าง	1 pcs. 1 ชิ้น	407.58.011
	Butt hinge, with riveted pin and guide bearing บานพับ	3 pcs. 3 ชิ้น	354.11.940
	Height adjusting pin, steel อุปกรณ์ปรับบานขึ้น-ลง	1 pcs. 1 ชิ้น	940.40.091
	Stop bracket ตัวหยุดบาน	1 pcs. 1 ชิ้น	407.58.020

Note

Catalogue numbers refer to 1 piece. Please indicate the quantity when ordering individual parts. For a 4-leaf opening where 2 leaves fold to the left and 2 leaves fold to the right side of the opening, please order 2 sets of the 2-leaf bifold fitting.

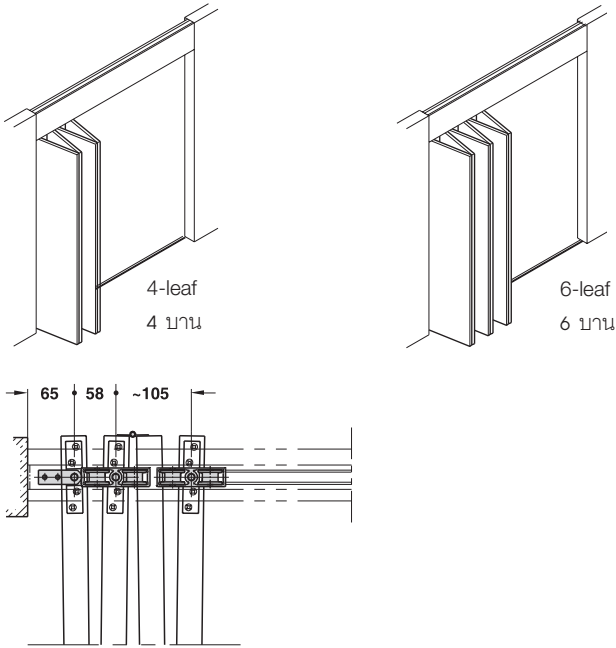
หมายเหตุ

สินค้าขายเป็นชิ้น กรุณาระบุจำนวนของสินค้าที่ต้องการสั่ง เมื่อท่านซื้อสินค้าแยกชุด สำหรับบานเปิด 4 บาน ซึ่งสองบานด้านซ้าย และสองบานด้านขวา กรุณาสั่งซื้อชุดอุปกรณ์บานพับ 2 ชุด

Running track รางบน	Length ความยาว	Cat. No. รหัสสินค้า
	2,000 mm	940.80.200
	3,000 mm	940.80.300
	4,000 mm	940.80.400
	6,000 mm	940.80.600

Folding door fitting Folding 30 HAWA

อุปกรณ์บานพับ รุ่นโฟลด์ดิ่ง 30 HAWA



Features

- For 4- and 6-leaf folding door installation
- Fittings are surface mounted, no recessing or grooving required
- Smooth and quiet operation
- High-quality folding door fitting for partitions

Technical data

- Max. door weight 30 kg per door leaf
- Min. door thickness 26–45 mm
- Max. door width 600 mm per door leaf

Finish

- Running track: Aluminium, clear anodized
- Butt hinge: Steel, galvanized
- Bottom guide channel: Aluminium, clear anodized

คุณสมบัติ

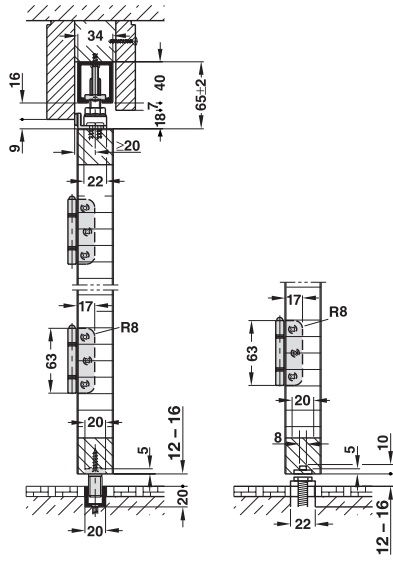
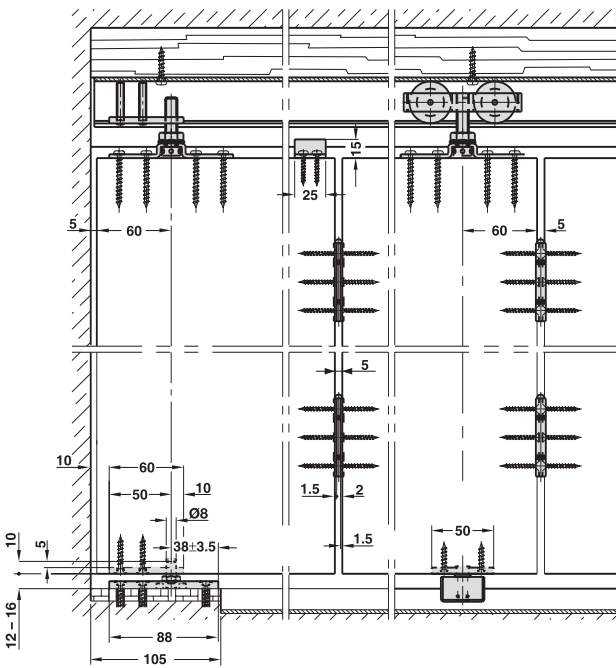
- สำหรับการติดตั้งบานพับ 4 บานและ 6 บาน
- อุปกรณ์ติดตั้งง่าย ไม่ต้องขุดฝังอุปกรณ์
- การเปิดปิดนุ่มนวลและปราศจากเสียงรบกวน
- อุปกรณ์บานพับอย่างดีสำหรับผนังกันห้อง

ข้อมูลทางเทคนิค

- สามารถรับน้ำหนักบานประตูสูงสุด 30 กก. ต่อหนึ่งบานประตู
- ความหนาของประตูอย่างน้อย 26-45 มม.
- ประตูกว้างไม่เกิน 600 มม. ต่อหนึ่งบานประตู

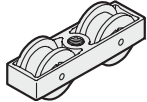
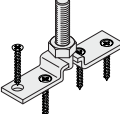
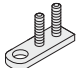
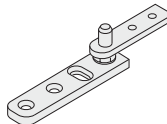
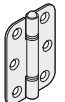

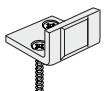
วัสดุ/สี

- รางบน: อลูมิเนียม อนโนไดซ์
- บานพับ: เหล็กชุบสังกะสี
- รางล่าง: อลูมิเนียม อนโนไดซ์



Fitting for 4-leaf folding doors, without running track อุปกรณ์ครบชุดสำหรับบานพับ 4 บาน (ไม่รวมรางบน)	Cat. No. รหัสสินค้า 407.58.004
Fitting for 6-leaf folding doors, without running track อุปกรณ์ครบชุดสำหรับบานพับ 6 บาน (ไม่รวมรางบน)	Cat. No. รหัสสินค้า 407.58.006

We reserve the right to alter specifications without notice (HTH Architectural Hardware 2010).
 บริษัทฯ ขอสงวนการเปลี่ยนแปลงรายละเอียดได้โดยไม่ต้องแจ้งล่วงหน้า (อุปกรณ์ฮาร์ดแวร์ 2563).

Set consisting of: ประกอบด้วย		Quantity for 4-leaf สำหรับ 4 บาน	Quantity for 6-leaf สำหรับ 6 บาน	Cat. No. รหัสสินค้า
	Running gear, with nylon rollers ชุดลูกล้อ	2 pcs. 2 ชิ้น	3 pcs. 3 ชิ้น	940.80.012
	Suspension plate, M10 bolt and mounting screws แผ่นเพลาทแขวนบาน สกรู M10	3 pcs. 3 ชิ้น	4 pcs. 4 ชิ้น	940.80.023
	Top pivot plate จุดหมุนบน	1 pc. 1 ชิ้น	1 pc. 1 ชิ้น	407.58.010
	Bottom pivot จุดหมุนล่าง	1 pc. 1 ชิ้น	1 pc. 1 ชิ้น	407.58.011
	Butt hinge, with riveted pin and guide bearing บานพับ	9 pcs.* 9 ชิ้น	15 pcs.* 15 ชิ้น	354.11.940
	Height adjusting pin, steel อุปกรณ์ปรับบานขึ้น-ลง	1 pc. 1 ชิ้น	1 pc. 1 ชิ้น	940.40.091
	Stop bracket ตัวหยุดบาน	2 pcs. 2 ชิ้น	3 pcs. 3 ชิ้น	407.58.020

Note

Catalogue numbers refer to 1 piece. Please indicate the quantity when ordering individual parts. For a 4-leaf opening where 2 leaves fold to the left and 2 leaves fold to the right side of the opening, please order 2 sets of the 2-leaf bifold fitting.

หมายเหตุ

สินค้าขายเป็นชิ้น กรุณาระบุจำนวนของสินค้าที่ต้องการสั่ง เมื่อท่านซื้อสินค้าแยกชุด สำหรับบานเปิด 4 บาน ซึ่งสองบานด้านซ้าย และสองบานด้านขวา กรุณาสั่งซื้อชุดอุปกรณ์บานพับ 2 ชุด

* Butt hinges included in fitting set are for a maximum door height of 2,200 mm

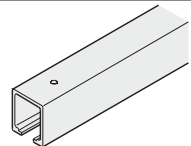
* บานพับรวมอยู่ในชุดอุปกรณ์ สำหรับบานประตูสูงไม่เกิน 2,200 มม.

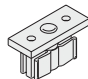
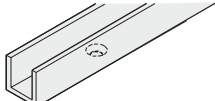
Please order additional hinges based on the chart below:

กรุณาสั่งซื้อบานพับเพิ่มเติมตามรายละเอียดต่อไปนี้

ความสูงประตู	จำนวนบานพับที่ต้องใช้
2,700 มม.	= 4
3,200 มม.	= 5

Door height	Hinges required
up to 2,700 mm	= 4
up to 3,200 mm	= 5

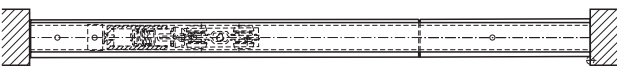
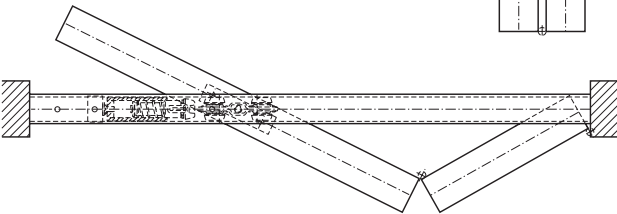
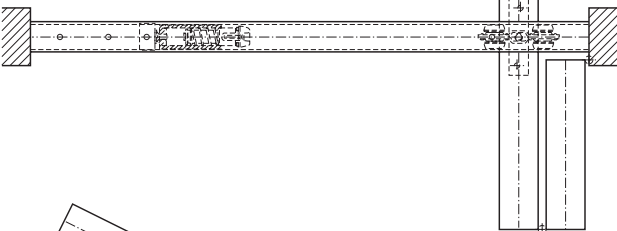
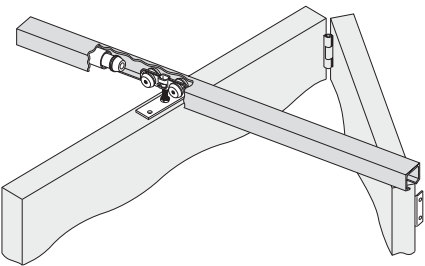
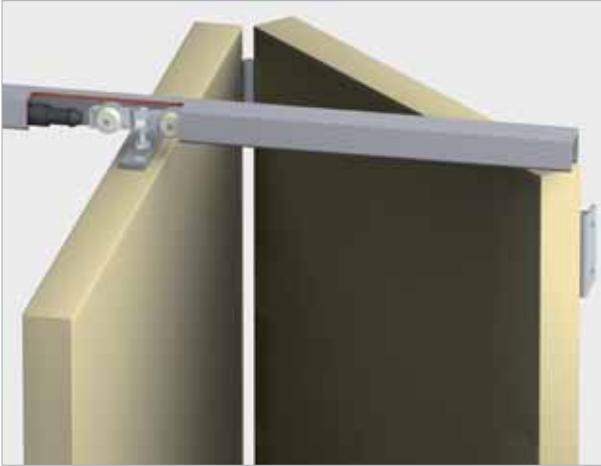
Running track รางบน	Length ความยาว	Cat. No. รหัสสินค้า
	2,000 mm	940.80.200
	3,000 mm	940.80.300
	4,000 mm	940.80.400
	6,000 mm	940.80.600

Additional components รางบน	Length ความยาว	Cat. No. รหัสสินค้า
	Lower guide plate with plastic slider free of play อุปกรณ์กันแกว่ง (ไกด์ล่าง)	943.04.030
	Bottom guide channel, pre-drilled, 20 x 20 mm รางล่าง 20 x 20 มม.	2,000 mm
	3,000 mm	941.00.920
	4,000 mm	941.00.930
	6,000 mm	941.00.940

We reserve the right to alter specifications without notice (HTH Architectural Hardware 2010). บริษัทฯ ขอสงวนการเปลี่ยนแปลงรายละเอียดโดยไม่มีการแจ้งล่วงหน้า (อุปกรณ์ฮาร์ดแวร์ 2553).

Folding door fitting T-fold 50

อุปกรณ์บานพับ รุ่นทีโฟลด์ 50



Features

- For 2- and 4-leaf folding door and wall
- To save space in small room
- Barrier-free folding door system
- Closing force is adjustable
- Height adjustable door leaves
- Locking in end position not necessary
- Self-cleaning running track
- Quiet running action
- Without arresting mechanism

Technical data

- Max. door weight for each folding element 50 kg (2 door leaves)

Finish

- Running track: Aluminium, bright
- Wall mounting bracket: Steel, chromated

คุณสมบัติ

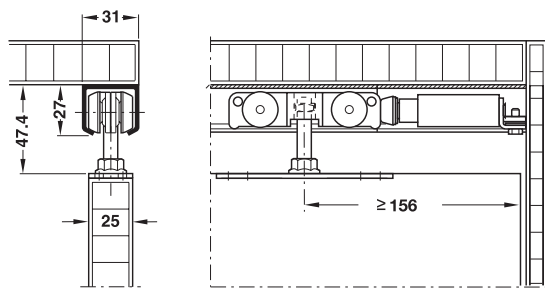
- สำหรับติดตั้งบานพับประตูและผนังกันตั้งแต่ 2-4 บาน
- เพื่อประหยัดพื้นที่สำหรับห้องที่มีขนาดเล็ก
- บานพับเป็นระบบอิสระ
- สามารถปรับความแรงการปิดได้
- สามารถปรับระดับความสูง-ต่ำบานประตูได้
- ไม่จำเป็นต้องใช้ระบบล็อกในตำแหน่งสุดท้าย
- สามารถทำความสะอาดด้วยตนเอง
- ปราศจากเสียงรบกวน
- ไม่ต้องใช้กลไกการจับบาน

ข้อมูลทางเทคนิค

- สามารถรับน้ำหนักประตูแต่ละพับ (2 บานคู่) สูงสุด 50 กก.

วัสดุ/สี

- รางบน: อลูมิเนียมเงา
- แผ่นเพลทติดตั้งกับกำแพง: เหล็กชุบโครเมียม



For folding doors and walls, without running track อุปกรณ์ครบชุดสำหรับบานพับ 2 บาน (ไม่รวมรางบน)	Cat. No. รหัสสินค้า 943.17.010
---	--------------------------------------

Note

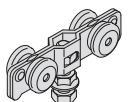
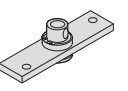
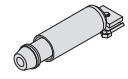
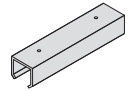
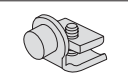
Order 2 sets of 2-leaf folding doors for 4-leaf folding doors

หมายเหตุ

กรุณาสั่งซื้อสินค้า 2 ชุดของบานพับ 2 บานสำหรับบานพับ 4 บาน

We reserve the right to alter specifications without notice (HTH Architectural Hardware 2010).
 บริษัทฯ ขอสงวนการเปลี่ยนแปลงรายละเอียดโดยมิได้มีได้เป็นการแจ้งล่วงหน้า (อุปกรณ์ฮาร์ดแวร์ 2553).

5

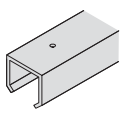
Set consisting of: ประกอบด้วย		Quantity for 2-leaf สำหรับ 2 บาน	Cat. No. รหัสสินค้า
	Running gear 4 rollers, ball bearing mounted ชุดลูกกลิ้ง	1 pc. 1 ชิ้น	943.17.012
	Support flange, for screw fixing แผ่นเพลทสำหรับสกรู	1 pc. 1 ชิ้น	943.17.020
	Softmaster soft close mechanism ตัวหยุดบานระบบนุ่มนวล	1 pc. 1 ชิ้น	940.84.040
	Adapter piece pre-drilled, length 100 mm จุดหมุนล่าง ยาว 100 มม.	1 pc. 1 ชิ้น	943.17.030
	Track stopper กันชน	1 pc. 1 ชิ้น	940.84.042

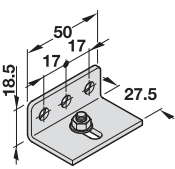
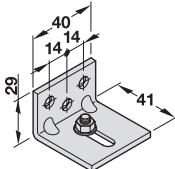
Order reference

Catalogue numbers refer to 1 piece. Please specify required quantity when ordering individual parts.

หมายเหตุ

สินค้าขายเป็นชิ้น กรุณาระบุจำนวนของสินค้าที่ต้องการสั่งเมื่อท่านสั่งซื้อสินค้าแยกชุด

Running track รางบน	Length ความยาว	Cat. No. รหัสสินค้า
	2,000 mm	940.84.200
	3,000 mm	940.84.300
	4,000 mm	940.84.400
	6,000 mm	940.84.600

Additional components รางบน		Cat. No. รหัสสินค้า
	Wall mounting bracket, 27.5 mm เหล็กฉากยึดรางติดตั้ง ระยะห่างในการติดตั้งเหล็กฉากทุก 27.5 มม.	940.84.071
	Wall mounting bracket, 41 mm เหล็กฉากยึดรางติดตั้ง ระยะห่างในการติดตั้งเหล็กฉากทุก 41 มม.	940.84.072

Note

Install wall mounting brackets every 400 mm.

Please calculate the running track length 100 mm shorter than the end-to-end length so that the adapter piece can be inserted.

หมายเหตุ

กรุณาติดตั้งเหล็กฉากยึดรางทุก 400 มม.

กรุณาคำนวณความยาวรางบน 100 มม. สั้นกว่าความยาวจากปลายรางกับปลายรางดังนั้นอุปกรณ์ต่อรางสามารถติดตั้งได้



Acoustic folding wall system Progress

อุปกรณ์บานพับเก็บเสียง รุ่น progress



For more information, please contact our sales department.

หากท่านต้องการรายละเอียดเพิ่มเติม กรุณาติดต่อฝ่ายขายของเรา

Info@hafele.co.th

Budget-friendly flexibility

We put the dynamic use of space within everyone's reach with the Progress. The most important characteristics of this folding wall are ease of operation, compact dimensions and efficient design. Slim construction and a well thought-out, patented hinge system mean that you benefit from great user-friendliness. Despite its lightweight construction, progress has the desired stability and an excellent acoustic value (Rw) of 28 or 31 dB. With the progress, you can quickly and effortlessly make new, comfortable rooms. You can also choose from closure on one side or centre closure. A cylinder euro lock is optional.

ด้วยงบประมาณที่เหมาะสม

เราสร้างการใช้พื้นที่แบบคุ้มค่าให้กับทุกคนด้วย Progress ลักษณะสำคัญของบานพับประเภทนี้ คือความสะดวกสบายในการทำงาน ขนาดที่เหมาะสมและรูปแบบที่ใช้ได้ อย่างมีประสิทธิภาพ โครงสร้างแบบบาง และระบบบานพับพิเศษที่จดสิทธิบัตร หมายความว่า คุณจะได้ประโยชน์มากที่สุดในการทำงาน แม้ว่าผนังจะมีโครงสร้างที่เบา

แต่ Progress มีความมั่นคง และมีลักษณะด้านกันเสียง 28 ถึง 31 เดซิเบล ด้วย Progress คุณสามารถสร้างห้องใหม่ ของคุณขึ้นมาอย่างง่ายดาย สามารถเลือกได้ว่าจะกันด้วย ผนังเดียวหรือสองผนัง นอกจากนี้ยังสามารถใช้ใส่กุญแจ เสริมเข้าไปเป็นอุปกรณ์ล็อค เพื่อความปลอดภัย



The dB values are measured in accordance with ISO 140 standard, the Rw values are determined in accordance with ISO 717 standard. Test reports are available upon request.

การวัดค่า เดซิเบล นั้นเราวัดโดยอ้างอิงมาตรฐาน ISO 140 และค่า Rw อ้างอิงถึง มาตรฐาน ISO 717 ติดต่อขอรายงานการทดสอบได้จากพนักงานฝ่ายขาย

Progress

- acoustic value (Rw) of 28 or 31 dB
- double folding wall
- maximum ease of operation
- favourable price-quality ratio
- flat or accordion wall

รุ่น Progress

- การป้องกันเสียง 28 ถึง 31 เดซิเบล
- บานพับคู่
- สะดวกในการทำงาน
- คุ้มค่าในด้านราคาและคุณภาพ
- ผนังแบบเรียบหรือบานพับแอกคอร์ดเนียน

We reserve the right to alter specifications without notice (HTH Architectural Hardware 2010).
บริษัทฯ ขอสงวนการเปลี่ยนแปลงรายละเอียดได้โดยไม่ต้องแจ้งล่วงหน้า (อุปกรณ์ฮาร์ดแวร์ 2553).

Folding wall system Mono

อุปกรณ์บานพับม รุ่น Mono

Flexibility with robust simplicity

With the Mono we emphasises the most essential aspects of movable walls: flexibility and the efficient use of space in as simple a form as possible. The single panels form the basis of a robust accordion style folding wall that is very easy to use. The ball bearing trolleys with PVC treads run smoothly and silently along the high-quality aluminium track. This hard-wearing system guarantees easy and silent operation. The Mono does not require floor guides. Our wall systems aren't only easy to use, they're also easy to assemble. It's easy to install the wall: using clear assembly instructions, the Mono can, in principle, be installed by one person. Of course, you can always call upon one of our experienced assembly teams. The Mono is available in diverse panel widths and many combinations are possible: closure on one side, centre closure or closure on both sides. It's also possible to connect several walls together. The closing post is fitted with a simple lock function. We also offers a heavier lock and a cylinder euro lock. When the wall is completely open, the panels form an attractive partition that takes up very little space.

ความยืดหยุ่น ความเรียบง่ายที่แข็งแรง

ระบบ Mono เน้นความสำคัญกับการจัดการบานเลื่อน ความยืดหยุ่นและประสิทธิภาพในการทำงานของพื้นที่ใน แบบที่ง่ายที่สุดเท่าที่เป็นไปได้ รูปแบบที่ติดกันเป็นบานเดียว ตามแบบบานพับมแอคคอร์ดียน ทำให้ง่ายในการใช้งาน ลูกกลิ้ง PVC ระบบลูกปืนทำให้การเลื่อนของบานลื่นและเงียบเมื่อเลื่อนผ่านรางคุณภาพสูง จึงมั่นใจได้ในการใช้งาน ที่ง่ายและความเงียบขณะใช้งาน ระบบ Mono ไม่จำเป็น ต้องใช้รางล่าง ระบบบานเลื่อนของเราไม่แค่ง่ายในการใช้งานเท่านั้น แต่ยังง่ายในการประกอบและการติดตั้งโดยหลักการแล้ว ระบบ Mono สามารถติดตั้งได้โดยคนเดียว แต่แน่นอนคุณสามารถ เรียกใช้บริการจากทีมติดตั้ง ที่เชี่ยวชาญของเราได้ตลอดเวลา Mono มีให้เลือกหลายขนาดตามความหนาบาน และการประกอบแบบปิดแบ่ง พื้นที่ด้านเดียว ปิดแบ่งพื้นที่กึ่งกลาง หรือปิดแบ่งพื้นที่ทั้งสองด้าน การเชื่อมต่อกันของผนังหลายๆชุดก็สามารถทำได้ ลักษณะการปิดก็สามารถติดตั้งเข้ากับอุปกรณ์ล๊อคทั่วไปหรือ อุปกรณ์ล๊อคของเราซึ่งมีความแข็งแรง และเป็นแบบ ใ้เลือกแฉะยู่ไร เมื่อบานถูกเลื่อนเปิดออกทั้งหมด รูปแบบ ของบานจะเป็นลักษณะที่สวยงาม และใช้พื้นที่การใช้งาน น้อยมาก



For more information, please contact our sales department.

หากท่านต้องการรายละเอียดเพิ่มเติม กรุณาติดต่อฝ่ายขายของเรา

Info@hafele.co.th



Mono

- single folding wall
- choice of several panel widths
- perfectly easy to operate
- easy assembly
- very attractive price
- large selection of finishes
- very "space friendly"

รุ่น Mono

- ผนังบานพับมเดียว
- มีขนาดความกว้างบานให้เลือก
- สะดวกในการใช้งาน
- ง่ายในการติดตั้ง
- ราคาที่น่าสนใจ
- มีพื้นผิวให้เลือก
- ประหยัดพื้นที่

Wall height ผนังสูง	500 – 3,700 mm 500 - 3,700 มม.
Wall width ผนังกว้าง	Max 15,000 mm per wing สูงสุด 15,000 มม. ต่อด้าน
Panel width ความกว้างบาน	120, 150, 200 of 250 mm 120, 150, 200 หรือ 250 มม.
Board material ความหนาบอร์ด	14 – 16 mm 14 - 16 มม.
Vertical profiles รางแนวตั้ง	PVC hinge profiles รางข้อต่อ พีวีซี
Closing profiles รางปิด	Anodised aluminium อลูมิเนียม อโนไดซ์
Weight น้ำหนัก	Ca. 11 kg/m ² 11 กก./ม ²



Al Fresco 45 and 75

อุปกรณ์บานพับอัลเฟรสโก้ 45 และ 75

Whether you are located inland or by the sea, Häfele Al Fresco offers complete weather protection and is totally corrosion resistant. Stainless steel hinges, 316 marine grade cast stainless steel and stainless steel precision bearings are standard features of Häfele Al Fresco. The Pivot blocks, hanger bodies and bottom guides are all cast from 316 stainless steel for maximum strength and corrosion resistance. Compatible with both timber and aluminium doors, Häfele Al Fresco is the ideal system for opening up dining and entertaining areas in homes, restaurants, hotels and resorts.

Stainless steel hinges

Manufactured from 3mm thick stainless steel, Häfele Al Fresco mortise and non-mortise hinges are available in three finishes: brushed satin stainless steel, polished stainless steel and titanium gold. Titanium gold looks like brass but offers a substantial improvement in corrosion resistance for an easy care finish that will remain tarnish free for years.

ด้วยวัสดุที่ทนทานต่อหลายสภาพอากาศและไม่เป็นสนิม อุปกรณ์บานพับ อัลเฟรสโก้จึงเหมาะใช้กับหลากหลายสถานที่ แม้แต่บริเวณริมทะเล บานพับซึ่งทำมาจากสแตนเลส เกรดมาริน 316 และลูกปืนที่เรียงต่อกันอย่างสม่ำเสมอ จัดเป็นส่วนประกอบสำคัญของอุปกรณ์บานพับอัลเฟรสโก้ นอกจากนี้ ทั้งจุดหมุน ชุดลูกล้อ และโถดักน้ำ ต่างก็ทำมาจากสแตนเลส เกรด 316 ซึ่งมีความทนทานสูงและกันการเกิดสนิม อุปกรณ์บานพับอัลเฟรสโก้ นั้นสามารถติดตั้งได้กับทั้งบานประตูไม้และอลูมิเนียมสร้างความสะดวก สบายและเพิ่มพื้นที่การใช้งานในสถานการณต่างๆ ไม่ว่าจะเป็นการเพิ่มพื้นที่รับประทานอาหารหรือการจัดงานรื่นเริงให้กับบ้านหรือสถานที่ต่างๆ ตามต้องการ

บานพับสแตนเลส

บานพับทำมาจากสแตนเลสหนา 3 มม. มีทั้งแบบฝังและไม่ฝังและมีให้เลือก 3 สีด้วยกัน ได้แก่ สแตนเลสด้าน สแตนเลสเงา และสีทองไทเทเนียม บานพับสีทองไทเทเนียมนั้น อาจดูคล้ายกับสีทองเหลือง แต่จะมั่นใจได้ว่าจะไม่เกิดสนิมรวมทั้งคงความเงางามอยู่ได้เป็นเวลาหลายปี

5



Al Fresco allows you to open up your home effortlessly, instantly expanding your dining and entertaining areas
อุปกรณ์บานพับอัลเฟรสโก้ สัมผัสแห่งความสะดวกสบาย เพิ่มพื้นที่การใช้งานให้กับบ้านคุณ

Features

- Maximum leaf weight capacity - 75 kg
- Full corrosion resistant construction
- Concealed channel to enhance appearance
- Stainless steel mortise and non-mortise hinges
- Choice of 3 finishes: satin stainless steel, polished stainless steel, titanium gold stainless steel hinges. (tarnish free for years)
- Precision bearings top and bottom to reduce rolling resistance
- 316 cast stainless steel for improved strength and maximum corrosion resistance
- Häfele proven quality and reliability

คุณสมบัติของอุปกรณ์บานพับอัลเฟรสโก้

- รับน้ำหนักประตูได้ไม่เกิน 75 กก.
- ทำจากวัสดุที่กันสนิม
- ติดตั้งแบบซ่อน เพิ่มความสวยงาม
- บานพับทำมาจากสแตนเลส มีทั้งแบบฝังและไม่ฝัง
- บานพับมี 3 สีให้เลือก: สแตนเลสด้าน สแตนเลสเงา และสีทองไทเทเนียม (คงความเงางามได้เป็นระยะเวลาหลายปี)
- ลูกปืนด้านบนและด้านล่างเรียงกันสม่ำเสมอ ลดปัญหาการลื่นไถลคกร่อง
- บานพับทำมาจากสแตนเลส เกรด 316 ที่แข็งแรงและกันการเกิดสนิมได้เป็นอย่างดี
- เชื่อถือได้ในคุณภาพของเฮเฟล

We reserve the right to alter specifications without notice (HTH Architectural Hardware 2010).
บริษัทฯ ขอสงวนสิทธิ์เปลี่ยนแปลงรายละเอียดได้โดยไม่ต้องแจ้งล่วงหน้า (อุปกรณ์ฮาร์ดแวร์ 2563).



Capacity

Häfele Al Fresco is available in two weight options, 45 kg for general residential and 75 kg for larger or double-glazed applications. The wheels are grooved to run on convex rails within the track: this is the optimum design for hangers subjected to side loads. Resistance to movement is further reduced on Häfele Al Fresco 75 by the introduction of 5 high speed precision bearings, four taking the vertical forces with the fifth opposing the side load.

ประสิทธิภาพการใช้งาน

เซฟเล่ อัลเฟรสโก้ สามารถรับน้ำหนักบานพับได้บานละ 45 กก. (สำหรับใช้กับงานบ้านทั่วไป) และบานละ 75 กก. (สำหรับงานประตูกระจกขนาดใหญ่) โดยประกอบด้วยลูกล้อวิ่งในร่องของราง และลูกล้อประคองซึ่งออกแบบมาให้รับน้ำหนักได้มั่นคง ไม่แกว่ง ลูกล้อเป็นชนิดลูกปืน



Concealed channel

Häfele Al Fresco bottom channel is concealed underneath the door leaves, for greater aesthetic appeal and making it less prone to filling with rainwater. Polypropylene outperforms traditional materials such as brass and aluminium for durability, low noise emission and corrosion, making it the first choice for the Häfele Al Fresco bottom guide channel. Aluminium and brass channels are also available if desired. To withstand the weight of heavy doors the guide system includes 2 double sealed precision stainless steel bearings securely riveted onto the 316 marine grade cast stainless steel body.

รางล่าง

รางล่างของเซฟเล่ อัลเฟรสโก้ ซึ่งซ่อนอยู่ใต้บานพับ นั้น ทำมาจากวัสดุ 3 ชนิด ได้แก่ พลาสติก ทองเหลือง และ อลูมิเนียม นอกจากนี้การใช้งานยังปราศจากเสียงรบกวนเมื่อมีการเลื่อนเปิด-ปิดประตู บานพับสแตนเลสช่วยในการรับน้ำหนักด้วยคุณสมบัติของบานพับทวน ส่วนลูกปืนทำจาก สแตนเลสเกรด 316 มารีน เพิ่มความทนทานต่อการใช้งาน



5

We reserve the right to alter specifications without notice (HTH Architectural Hardware 2010). บริษัทฯ ขอสงวนการเปลี่ยนแปลงรายละเอียดโดยมิได้มีการแจ้งล่วงหน้า (อุปกรณ์ฮาร์ดแวร์ 2553).



AI Fresco 45 and 75

อุปกรณ์บานพับอัลเฟรสโก้ 45 และ 75

Features

- For timber and aluminium door frames
- For 2- to 8-leaf folding doors
- Floating suites possible
- 316 marine grade cast stainless steel for improved strength and maximum corrosion resistance
- Full corrosion resistant construction
- Concealed channel to enhance appearance
- Mortice or Non-Mortice hinges and hanger
- Choice of 3 finishes: satin stainless steel, polished stainless steel and titanium gold (tarnish free for years)
- Precision bearings top and bottom to reduce rolling resistance
- Durable polypropylene channel provides quiet operation
- Ideal for coastal applications

Technical data

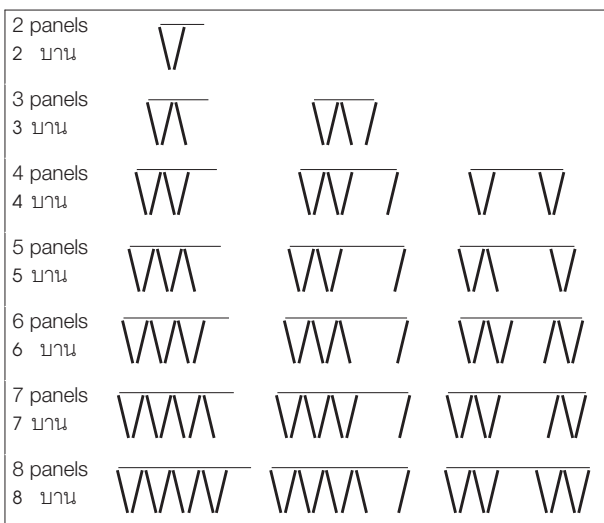
- Max. door weight 45 kg or 75 kg per door leaf
- Max. door height 3,000 mm or 3,300 mm
- Max. door leaf width 900 mm
- Max. 8 panels per folding suite
- Door thickness 35-50 mm

Finish

- Running track: Aluminium, clear anodized or bright
- Guide channel: Aluminium, brass or black polypropylene
- Running gear: Nylon rollers with steel precision stainless steel bearings
- Hinges: Stainless steel
- Pivot block: Stainless steel (316 marine grade)
- Hanger bodies: Stainless steel (316 marine grade)
- Bottom guides: Stainless steel (316 marine grade) with sealed precision stainless steel bearings
- Guides, running gears, hinges and pivot assemblies available in satin or polished stainless steel or titanium gold finish

Installation configuration

ลักษณะการติดตั้ง



คุณสมบัติ

- สำหรับโครงประตูอลูมิเนียมและไม้
- สำหรับบานพับ 2-8 บาน
- สามารถติดตั้งแบบไม่ยึดกับวงกบ (ลอยตัว)
- วัสดุ: สแตนเลสสตีล 316 เกรดมารีน เพื่อเพิ่มความแข็งแรงและป้องกันการเกิดสนิม
- อุปกรณ์ทั้งหมดป้องกันสนิม
- ไม่สามารถมองเห็นรางล่างซึ่งซ่อนใต้บานพับทำให้ดูสวยงาม
- บานพับมีทั้งรุ่นชุดฝังและติดลอย
- วัสดุที่ใช้มีให้เลือก 3 ชนิด: สแตนเลสด้าน สแตนเลสเงา และไททาเนียมสีทอง
- ลูกกลิ้งบนและล่างใช้ลูกปืนอย่างดีเพื่อการเปิดปิดที่นุ่มนวล
- ปราศจากเสียงรบกวนเนื่องจากใช้รางโพลีโพรพิลีน
- แนวคิดการทำงานที่นุ่มนวล

ข้อมูลทางเทคนิค

- สามารถรับน้ำหนักบานประตูสูงสุด 45 กก. หรือ 75 กก. ต่อหนึ่งบานประตู
- ความสูงของบานประตูสูงสุด 3,000 มม. หรือ 3,300 มม.
- ความกว้างของบานประตู 900 มม.
- จำนวนบานพับสูงสุด 8 บาน
- ความหนาของประตู 35-50 มม.

วัสดุ/สี

- รางบน: อลูมิเนียม อโนไดซ์ หรืออลูมิเนียม
- รางล่าง: อลูมิเนียม, ทองเหลือง หรือโพลีโพรพิลีน สีดำ
- ชุดลูกกลิ้งระบบลูกปืน
- บานพับ: สแตนเลสสตีล
- จุดหมุน: สแตนเลสสตีล (316 เกรดมารีน)
- ตัวแขวนบาน: สแตนเลสสตีล (316 เกรดมารีน)
- รางล่าง: สแตนเลสสตีล (316 เกรดมารีน)
- วัสดุสำหรับราง ชุดลูกกลิ้ง บานพับและจุดหมุน มีให้เลือกดังนี้ สแตนเลสด้าน สแตนเลสเงา และไททาเนียมสีทอง

Note

Many AI Fresco installation configurations are possible, with the option of either an odd or even number of panels. Some examples are shown beside. A maximum of 8 panels can be folded to the left, right or floating.

หมายเหตุ

ลักษณะการติดตั้งบานพับอัลเฟรสโก้มีหลายรูปแบบรวมถึงจำนวนบานทั้งจำนวนคี่และจำนวนคู่ ดังตัวอย่างด้านล่าง จำนวนบานสูงสุดไม่เกิน 8 บาน



For more information, please contact our sales department.

หากท่านต้องการรายละเอียดเพิ่มเติม กรุณาติดต่อฝ่ายขายของเรา

Info@hafele.co.th

We reserve the right to alter specifications without notice (HTH Architectural Hardware 2010).
บริษัทฯ ขอสงวนการเปลี่ยนแปลงรายละเอียดได้โดยไม่ต้องแจ้งล่วงหน้า (อุปกรณ์ฮาร์ดแวร์ 2563).

Installation dimension

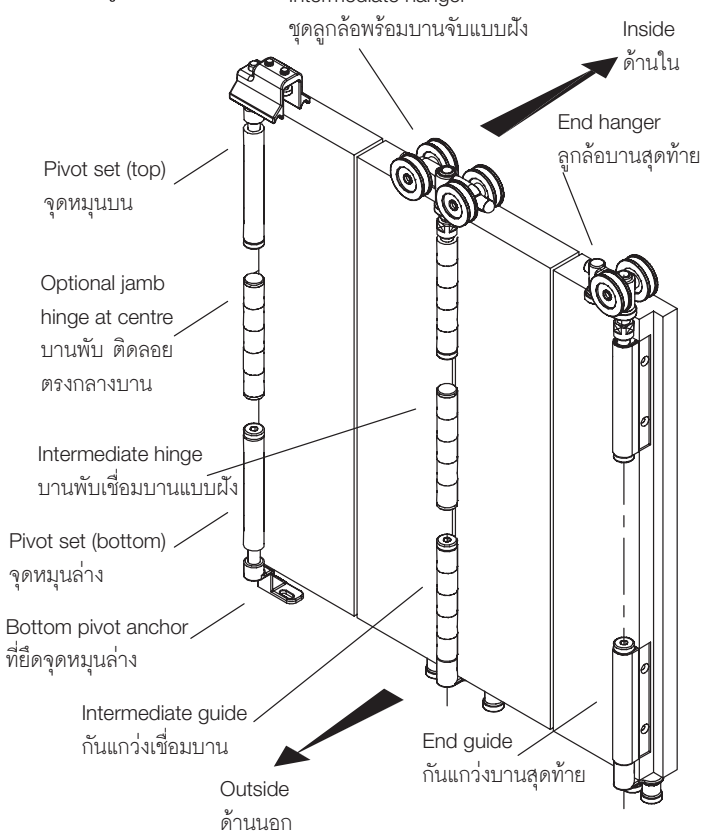
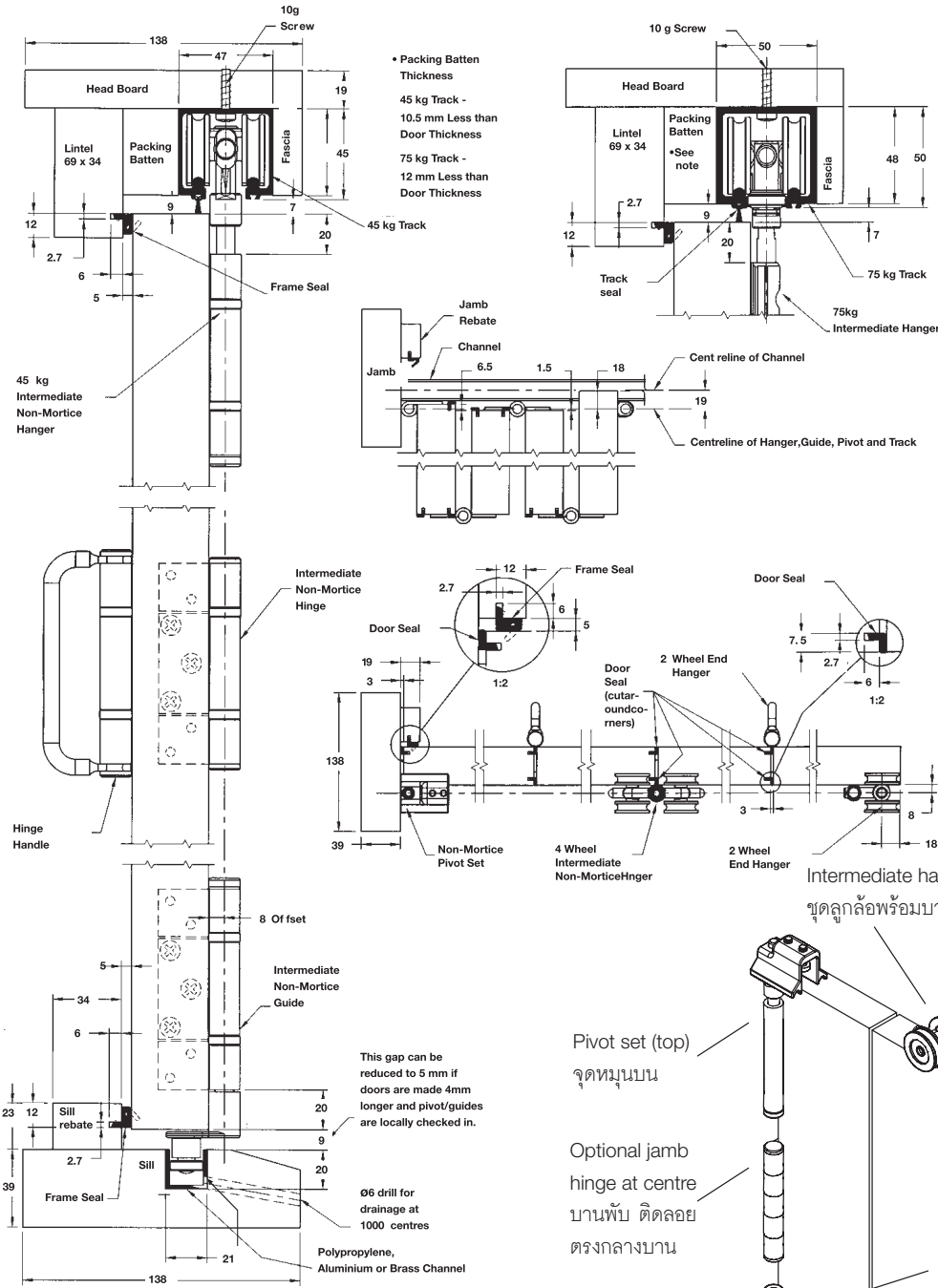
ขนาดการติดตั้ง

Al Fresco 45 kg track

รางบนรุ่น 45 กก.

Al Fresco 75 kg track

รางบนรุ่น 75 กก.



We reserve the right to alter specifications without notice (HTH Architectural Hardware 2010). บริษัทฯ ขอสงวนการเปลี่ยนแปลงรายละเอียดโดยมิได้มีการแจ้งล่วงหน้า (อุปกรณ์ฮาร์ดแวร์ 2553).



Overview of types of fittings for outward opening applications 45 kg system

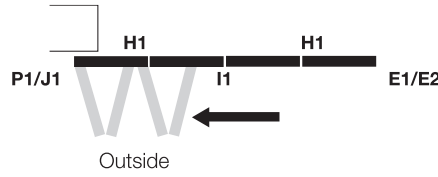
ตัวอย่างการเลือกใช้อุปกรณ์สำหรับบานพับเปิดออกด้านนอก

With mortise hardware

Pivot/hinge sets, hanger sets and handles

ชุดอุปกรณ์บานพับ รุ่นติดฝัง

ชุดบานพับ/จุดหมุน ชุดลูกกลิ้ง และมือจับ



- P1** Pivot assembly, mortise
- OR**
- J1** Jamb hinge set, mortise
- H1** Intermediate hinge/Handle set, mortise
- I1** Intermediate hanger set, mortise
- E1** End hanger set, rebated
- OR**
- E2** End hanger set, non-rebated

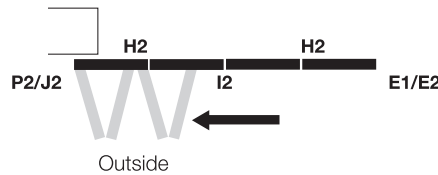
- P1** จุดหมุนแบบฝัง
- หรือ**
- J1** ชุดบานพับแบบฝัง
- H1** ชุดบานพับเชื่อมบานแบบฝัง
- I1** ชุดลูกกลิ้งพร้อมบานพับแบบฝัง
- E1** ชุดลูกกลิ้งบานสุดท้ายแบบ Rebated
- หรือ**
- E2** ชุดลูกกลิ้งบานสุดท้ายแบบ Non-Rebated

With non-mortise hardware

Pivot/hinge sets, hanger sets and handles

ชุดอุปกรณ์บานพับ รุ่นติดลอย

ชุดบานพับ/จุดหมุน ชุดลูกกลิ้ง และมือจับ



- P2** Pivot assembly, non-mortise
- OR**
- J2** Jamb hinge set, non-mortise
- H2** Intermediate hinge/handle set, non-mortise
- I2** Intermediate hanger set, non-mortise
- E1** End hanger set, rebated
- OR**
- E2** End hanger set, non-rebated

- P2** จุดหมุนแบบติดลอย
- หรือ**
- J2** ชุดบานพับแบบติดลอย
- H2** ชุดบานพับเชื่อมบานแบบติดลอย
- I2** ชุดลูกกลิ้งพร้อมบานพับแบบติดลอย
- E1** ชุดลูกกลิ้งบานสุดท้ายแบบ Rebated
- หรือ**
- E2** ชุดลูกกลิ้งบานสุดท้ายแบบ Non-Rebated

Pivot assemblies and jamb hinge sets (Page 5.164)
Intermediate hinge/handle sets (Page 5.164)
Intermediate hanger sets (Page 5.165)
End hanger sets (Page 5.165)
Seals (Page 5.168)
Flushbolts (Page 5.170–5.173)
Running track and guide channels (Page 5.166)

ชุดจุดหมุนและบานพับ ดูรายละเอียดหน้า (5.164)
ชุดบานพับเชื่อมบานพร้อมมือจับ ดูรายละเอียดหน้า (5.164)
ชุดลูกกลิ้งพร้อมบานพับ ดูรายละเอียดหน้า (5.165)
ชุดลูกกลิ้งบานสุดท้าย ดูรายละเอียดหน้า (5.165)
ซีลวงกบ, ซีลประตู และซีลราง ดูรายละเอียดหน้า (5.168)
กลอนฝัง ดูรายละเอียดหน้า (5.170-173)
รางบนและรางล่าง ดูรายละเอียดหน้า (5.166)

Note

Above tables show hardware requirement for outward opening applications. For inward opening applications, please replace Intermediate hinge/handle set with intermediate hinge set (Page 5.169)
For aluminium and metal folding door fitting please specify only non-mortise hardware.

หมายเหตุ

ตารางข้างบนแสดงอุปกรณ์ฮาร์ดแวร์ที่ต้องใช้สำหรับบานพับเปิดออกด้านนอก กรณีบานพับเปิดเข้าด้านในต้องเปลี่ยนอุปกรณ์ บานพับเชื่อมบาน แบบฝังพร้อมมือจับ เป็นรุ่นบานพับเชื่อมกลางบาน ดูรายละเอียดหน้า 5.169 สำหรับบานอลูมิเนียมหรือเหล็ก กรุณาระบุสเป็คเป็นรุ่นติดลอย

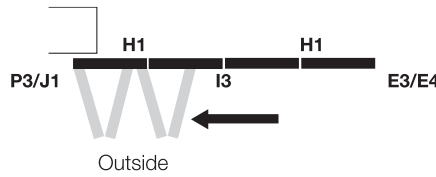
Overview of types of fittings for outward opening applications 75 kg system

ตัวอย่างการเลือกใช้อุปกรณ์สำหรับบานพับเปิดออกด้านนอก

With mortise hardware

Pivot/hinge sets, hanger sets and handles

ชุดอุปกรณ์บานพับ รูนัดฝัง
ชุดบานพับ/จุดหมุน ชุดลูกกลิ้ง และมือจับ



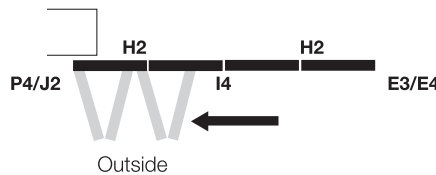
- P3** Pivot assembly, mortise
- OR**
- J1** Jamb hinge set, mortise
- H1** Intermediate hinge/Handle set, mortise
- I3** Intermediate hanger set, mortise
- E3** End hanger set, rebated
- OR**
- E4** End hanger set, non-rebated

- P3** จุดหมุนแบบฝัง
- หรือ**
- J1** ชุดบานพับแบบฝัง
- H1** ชุดบานพับเชื่อมบานแบบฝัง
- I3** ชุดลูกกลิ้งพร้อมบานพับแบบฝัง
- E3** ชุดลูกกลิ้งบานสุดท้ายแบบ Rebated
- หรือ**
- E4** ชุดลูกกลิ้งบานสุดท้ายแบบ Non-Rebated

With non-mortise hardware

Pivot/hinge sets, hanger sets and handles

ชุดอุปกรณ์บานพับ รูนัดติดลอย
ชุดบานพับ/จุดหมุน ชุดลูกกลิ้ง และมือจับ



- P4** Pivot assembly, non-mortise
- OR**
- J2** Jamb hinge set, non-mortise
- H2** Intermediate hinge/Handle set, non-mortise
- I4** Intermediate hanger set, non-mortise
- E3** End hanger set, rebated
- OR**
- E4** End hanger set, non-rebated

- P4** จุดหมุนแบบติดลอย
- หรือ**
- J2** ชุดบานพับแบบติดลอย
- H2** ชุดบานพับเชื่อมบานแบบติดลอย
- I4** ชุดลูกกลิ้งพร้อมบานพับแบบติดลอย
- E3** ชุดลูกกลิ้งบานสุดท้ายแบบ Rebated
- หรือ**
- E4** ชุดลูกกลิ้งบานสุดท้ายแบบ Non-Rebated

Pivot assemblies and jamb hinge sets (Page 5.166)
Intermediate hinge/handle sets (Page 5.166)
Intermediate hanger sets (Page 5.167)
End hanger sets (Page 5.167)
Seals (Page 5.168)
Flushbolts (Page 5.170–5.173)
Running track and guide channels (Page 5.168)

ชุดจุดหมุนและบานพับ ดูรายละเอียดหน้า (5.166)
ชุดบานพับเชื่อมบานพร้อมมือจับ ดูรายละเอียดหน้า (5.166)
ชุดลูกกลิ้งพร้อมบานพับ ดูรายละเอียดหน้า (5.167)
ชุดลูกกลิ้งบานสุดท้าย ดูรายละเอียดหน้า (5.167)
ซิลวงกบ, ซิลประตู่ และซิลราง ดูรายละเอียดหน้า (5.168)
กลอนฝัง ดูรายละเอียดหน้า (5.170-173)
รางบนและรางล่าง ดูรายละเอียดหน้า (5.168)

Note

Above tables show hardware requirement for outward opening applications. For inward opening applications, please replace Intermediate hinge/handle set with Intermediate hinge Set (Page 5.169)
For aluminium and metal folding door fitting please specify only non-mortise hardware.

หมายเหตุ

ตารางข้างบนแสดงอุปกรณ์ฮาร์ดแวร์ที่ต้องใช้สำหรับบานพับเปิดออกด้านนอก กรณีบานพับเปิดเข้าด้านในต้องเปลี่ยนอุปกรณ์ บานพับเชื่อมบาน แบบฝังพร้อมมือจับ เป็นรูนัดบานพับเชื่อมกลางบาน ดูรายละเอียดหน้า 5.169 สำหรับบานอลูมิเนียมหรือเหล็ก กรุณาระบุสเป็คเป็นรูนัดติดลอย

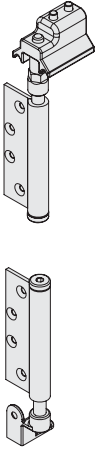
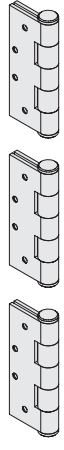
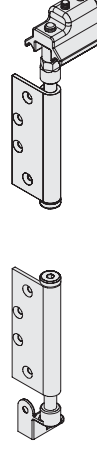
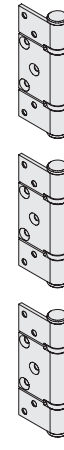
We reserve the right to alter specifications without notice (HTH Architectural Hardware 2010). บริษัทฯ ขอสงวนการเปลี่ยนแปลงรายละเอียดผลิตภัณฑ์ได้โดยไม่ต้องแจ้งล่วงหน้า (อุปกรณ์ฮาร์ดแวร์ 2553).

Al Fresco 45 kg sets

ชุดอุปกรณ์บานพับอัลเฟรสโก้ 45 กก.

45kg Jamb hinge and pivot sets

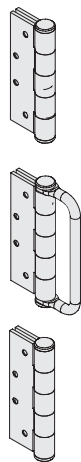
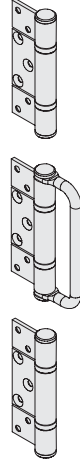
ชุดจุดหมุนและบานพับ 45 กก.

				
Material/Finish วัสดุ/สี	Pivot assembly mortise P1 จุดหมุนแบบฝัง	Jamb hinge set mortise J1 บานพับแบบฝัง	Pivot assembly non-mortise P2 จุดหมุนแบบติดลอย	Jamb hinge non-mortise J2 บานพับแบบติดลอย
Stainless steel satin สแตนเลสสตีลด้าน	943.32.401	943.32.454	943.32.400	943.32.450
Stainless steel polished สแตนเลสสตีลเงา	943.32.201	943.32.254	943.32.200	943.32.250
Titanium gold ไททานเนียมสีทอง	943.32.501	943.32.554	943.32.500	943.32.550

5

Intermediate hinge/handle sets

ชุดบานพับเชื่อมบานพร้อมมือจับ

		
Material/Finish วัสดุ/สี	Intermediate hinge/handle set mortise H1 ชุดบานพับเชื่อมบานแบบฝัง พร้อมมือจับ	Intermediate hinge/handle set non-mortise H2 ชุดบานพับเชื่อมบานแบบติดลอย พร้อมมือจับ
Stainless steel satin สแตนเลสสตีลด้าน	943.32.424	943.32.420
Stainless steel polished สแตนเลสสตีลเงา	943.32.224	943.32.220
Titanium gold ไททานเนียมสีทอง	943.32.524	943.32.520

We reserve the right to alter specifications without notice (HTH Architectural Hardware 2010).
บริษัทฯ ขอสงวนการเปลี่ยนแปลงรายละเอียดได้โดยไม่ต้องแจ้งล่วงหน้า (อุปกรณ์ฮาร์ดแวร์ 2563).

Intermediate hanger sets 45 kg

ชุดลูกล้อ 45 กก.

Material/Finish วัสดุ/สี	Intermediate hanger set mortise I1 ชุดลูกล้อพร้อมบานพับแบบฝัง	Intermediate hanger set non-mortise I2 ชุดลูกล้อพร้อมบานพับแบบติดลอย
Stainless steel satin สแตนเลสสตีลด้าน	943.32.434	943.32.430
Stainless steel polished สแตนเลสสตีลเงา	943.32.234	943.32.230
Titanium gold ไททาเนียมสีทอง	943.32.534	943.32.530

End hanger sets 45 kg

ชุดลูกล้อบานสุดท้าย 45 กก.

Material/Finish วัสดุ/สี	End hanger set rebated E1 ชุดลูกล้อบานสุดท้ายแบบ Rebated	End hanger set non-rebated E2 ชุดลูกล้อบานสุดท้ายแบบ Non-Rebated
Stainless steel satin สแตนเลสสตีลด้าน	943.32.413	943.32.410
Stainless steel polished สแตนเลสสตีลเงา	943.32.213	943.32.210
Titanium gold ไททาเนียมสีทอง	943.32.513	943.32.510

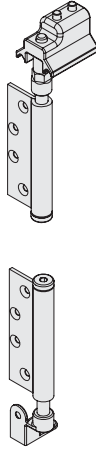
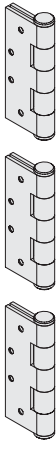
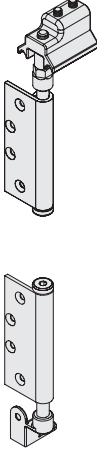
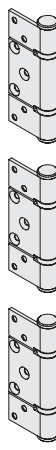
We reserve the right to alter specifications without notice (HTH Architectural Hardware 2010).
 บริษัทฯ ขอสงวนการเปลี่ยนแปลงรายละเอียดโดยมิได้มีการแจ้งล่วงหน้า (อุปกรณ์ฮาร์ดแวร์ 2553).

Al Fresco 75 kg sets

ชุดอุปกรณ์บานพับอัลเฟรสโก้ 75 กก.

75kg Jamb hinge and pivot sets

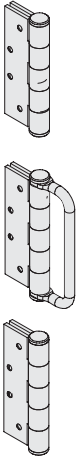
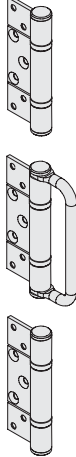
ชุดจุดหมุนและบานพับ 75 กก.

				
Material/Finish วัสดุ/สี	Pivot assembly mortise P3 จุดหมุนแบบฝัง	Jamb hinge set mortise J1 บานพับแบบฝัง	Pivot assembly non-mortise P4 จุดหมุนแบบติดลอย	Jamb hinge non-mortise J2 บานพับแบบติดลอย
Stainless steel satin สแตนเลสสตีลด้าน	943.34.401	943.32.454	943.34.400	943.32.450
Stainless steel polished สแตนเลสสตีลเงา	943.34.201	943.32.254	943.34.200	943.32.250
Titanium gold ไททานเนียมสีทอง	943.34.501	943.32.554	943.34.500	943.32.550

5

Intermediate hinge/handle sets

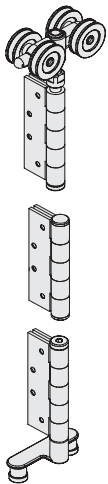
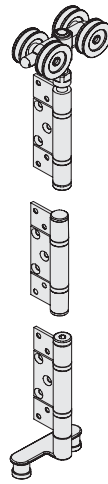
ชุดบานพับเชื่อมบานพร้อมมือจับ

		
Material/Finish วัสดุ/สี	Intermediate hinge/handle set mortise H1 ชุดบานพับเชื่อมบานแบบฝัง พร้อมมือจับ	Intermediate hinge/handle set non-mortise H2 ชุดบานพับเชื่อมบานแบบติดลอย พร้อมมือจับ
Stainless steel satin สแตนเลสสตีลด้าน	943.32.424	943.32.420
Stainless steel polished สแตนเลสสตีลเงา	943.32.224	943.32.220
Titanium gold ไททานเนียมสีทอง	943.32.524	943.32.520

We reserve the right to alter specifications without notice (HTH Architectural Hardware 2010).
บริษัทฯ ขอสงวนการเปลี่ยนแปลงรายละเอียดโดยมิได้มีการแจ้งล่วงหน้า (อุปกรณ์ฮาร์ดแวร์ 2553).

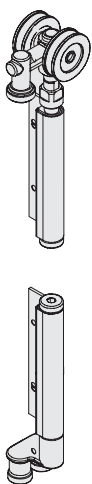
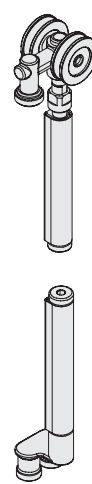
Intermediate hanger sets 75 kg

ชุดลูกล้อ 75 กก.

		
Material/Finish วัสดุ/สี	Intermediate hanger set mortise I3 ชุดลูกล้อพร้อมบานพับแบบฝัง	Intermediate hanger set non-mortise I4 ชุดลูกล้อพร้อมบานพับแบบติดลอย
Stainless steel satin สแตนเลสสตีลด้าน	943.34.434	943.34.430
Stainless steel polished สแตนเลสสตีลเงา	943.34.234	943.34.230
Titanium gold ไททาเนียมสีทอง	943.34.534	943.34.530

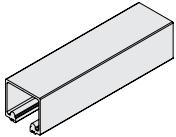
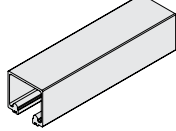
End hanger sets 75 kg

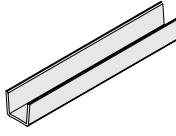
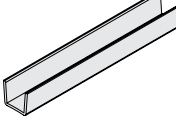
ชุดลูกล้อบานสุดท้าย 75 กก.

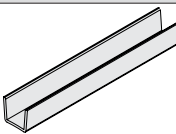
		
Material/Finish วัสดุ/สี	End hanger set rebated E3 ชุดลูกล้อบานสุดท้ายแบบ Rebated	End hanger set non-rebated E4 ชุดลูกล้อบานสุดท้ายแบบ Non-Rebated
Stainless steel satin สแตนเลสสตีลด้าน	943.34.413	943.34.410
Stainless steel polished สแตนเลสสตีลเงา	943.34.213	943.34.210
Titanium gold ไททาเนียมสีทอง	943.34.513	943.34.510

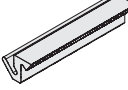
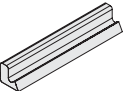

Accessories for Al Fresco 45 and 75 kg

อุปกรณ์เสริมสำหรับบานพับอัลเฟรสโก้ 45 และ 75 กก.

Running track รางบน		Length ความยาว	Cat. No. รหัสสินค้า
	For Al Fresco 45 kg, 47 x 45 mm (W x H), aluminium clear anodized สำหรับบานพับอัลเฟรสโก้ 45 กก., 47 x 45 มม (กว้างxสูง), อลูมิเนียม อโนไดซ์	2,000 mm	943.32.920
		3,000 mm	943.32.930
		4,000 mm	943.32.940
		6,000 mm	943.32.960
	For Al Fresco 75 kg, 50 x 48 mm (W x H), aluminium clear anodized สำหรับบานพับอัลเฟรสโก้ 75 กก., 50 x 48 มม (กว้างxสูง), อลูมิเนียม อโนไดซ์	2,000 mm	943.34.920
		3,000 mm	943.34.930
		4,000 mm	943.34.940
		6,000 mm	943.34.960

Bottom guide channel รางล่าง		Length ความยาว	Cat. No. รหัสสินค้า
	20 x 21 x 2 mm (W x H x Th), aluminium clear anodized 20 x 21 x 2 มม (กว้างxสูงxหนา), อลูมิเนียม อโนไดซ์	2,000 mm	943.33.720
		3,000 mm	943.33.730
		4,000 mm	943.33.740
		6,000 mm	943.33.760
	20 x 21 x 2 mm (W x H x Th), polypropylene 20 x 21 x 2 มม (กว้างxสูงxหนา), โพลีโพรพิลีน	2,000 mm	943.33.920
		3,000 mm	943.33.930
		4,000 mm	943.33.940
		6,000 mm	943.33.960

Support channel รางเสริม		Length ความยาว	Cat. No. รหัสสินค้า
	For polypropylene guide channel, 25 x 23 x 2 mm (W x H x Th), aluminium อลูมิเนียม สำหรับรางล่างโพลีโพรพิลีน 25 x 23 x 2 มม (กว้างxสูงxหนา), อลูมิเนียม อโนไดซ์	2,000 mm	943.33.120
		3,000 mm	943.33.130
		4,000 mm	943.33.140
		6,000 mm	943.33.160

Seals ซีล		Colour สี	Cat. No. รหัสสินค้า
	Frame seal ซีลวงกบ	Brown สีน้ำตาล	950.06.201
		White สีขาว	950.06.207
	Door seal ซีลประตู	Brown สีน้ำตาล	950.06.211
		White สีขาว	950.06.217
	Track seal ซีลราง	-	950.06.291

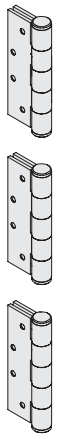
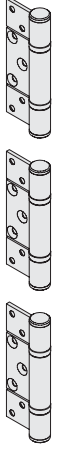
Calculations for length of seals (allowing 1 m cutting reserve)
 Frame seal length = (2 x opening width + 2 x opening height) + 1 m
 Door seal length = (2 x No. of door leaves x opening height) + 1 m
 Track seal length = Opening width + 1 m

การคำนวณความยาวของซีล (1 เมตรสำหรับการตัด)
 ความยาวซีลวงกบ = (2 x ความกว้างการเปิด + 2 x ความสูงการเปิด) + 1 เมตร
 ความยาวซีลประตู = (2 x จำนวนบานประตู + 2 x ความสูงการเปิด) + 1 เมตร
 แผ่นยางซีลราง = ความกว้างการเปิด + 1 เมตร

We reserve the right to alter specifications without notice (HTH Architectural Hardware 2010).
 บริษัทฯ ขอสงวนการเปลี่ยนแปลงรายละเอียดได้โดยไม่ต้องแจ้งล่วงหน้า (อุปกรณ์ฮาร์ดแวร์ 2563).

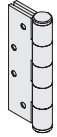
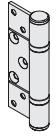
Intermediate hinge sets for inward opening applications

ชุดบานพับเชื่อมบานสำหรับการเปิดเข้าข้างใน

		
Material/Finish วัสดุ/สี	Intermediate hinge set mortise ชุดบานพับเชื่อมบานแบบฝัง	Intermediate hinge set non-mortise ชุดบานพับเชื่อมบานแบบติดลอย
Stainless steel satin สแตนเลสสตีลด้าน	943.32.444	943.32.440
Stainless steel polished สแตนเลสสตีลเงา	943.32.244	943.32.240
Titanium gold ไททานเนียมสีทอง	943.32.544	943.32.540

Individual intermediate hinge for inward opening applications

บานพับเดี่ยวเชื่อมบานสำหรับการเปิดเข้าข้างใน

		
Material/Finish วัสดุ/สี	Intermediate hinge mortise บานพับเชื่อมบานแบบฝัง	Intermediate hinge non-mortise บานพับเชื่อมบานแบบติดลอย
Stainless steel satin สแตนเลสสตีลด้าน	943.32.425	943.32.421
Stainless steel polished สแตนเลสสตีลเงา	943.32.225	943.32.221
Titanium gold ไททานเนียมสีทอง	943.32.525	943.32.521

Planning and installation

Please request from our sales the planning and installation assistance in the preparation for hardware schedules and calculating the door sizes with our AI Fresco calculator.

การวางแผนและการติดตั้ง

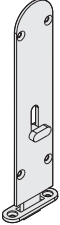
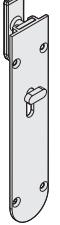
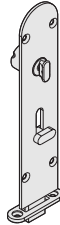
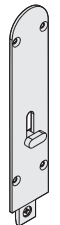
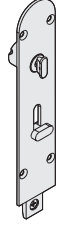
กรุณาขอข้อมูลและแผนการติดตั้งจากทางพนักงานขายของเรา ทางบริษัท พร้อมให้บริการคำนวณอุปกรณ์ จำนวนการใช้อุปกรณ์ และขนาดของการเตรียมบานที่ถูกต้อง

Accessories for Al Fresco 45 and 75 kg

อุปกรณ์เสริมสำหรับบานพับอัลเฟรสโก้ 45 และ 75 กก.

Flush bolts made of brass

กลอนฝัง ทองเหลือง

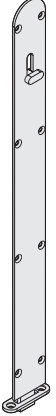
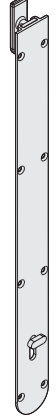

Flush bolts 250 mm กลอนฝัง 250 มม.					
					
Material/Finish วัสดุ/สี	Standard กลอนฝัง	With offset bolt for top mounting กลอนฝังสำหรับบาน ออฟเซ็ท ติดตั้งด้านบน	Lockable กลอนฝัง พร้อมล็อก	For inward opening applica- tions without sill กลอนฝังสำหรับบานเปิดเข้า ข้างใน ไม่มีธรณีประตู	Lockable, for inward opening applications without sill กลอนฝังพร้อมล็อกสำหรับบาน เปิดเข้าข้างใน ไม่มีธรณีประตู
Brass satin nickel ทองเหลืองนิกเกิลด้าน	911.62.501	911.62.513	911.62.507	911.62.504	911.62.510
Brass titanium gold ทองเหลืองไททานเนียมสีทอง	911.62.502	911.62.514	911.62.508	911.62.505	911.62.511
Brass polished nickel ทองเหลืองนิกเกิลเงา	911.62.503	911.62.515	911.62.509	911.62.506	911.62.512

Note

All flush bolts are supplied with fixing screws.

หมายเหตุ

สกรูบรรจุมาพร้อมกลอนฝัง

Flush bolts 450 mm กลอนฝัง 450 มม.			
			
Material/Finish วัสดุ/สี	Standard กลอนฝัง	With offset bolt, for top mounting กลอนฝังสำหรับบานออฟเซ็ท ติดตั้งด้านบน	Lockable กลอนฝังพร้อมล็อก
Brass satin nickel ทองเหลืองนิกเกิลด้าน	911.62.516	911.62.522	911.62.519
Brass titanium gold ทองเหลืองไททานเนียมสีทอง	911.62.517	911.62.523	911.62.520
Brass polished nickel ทองเหลืองนิกเกิลเงา	911.62.518	911.62.524	911.62.521

Note

All flush bolts are supplied with fixing screws.



หมายเหตุ

สกรูบรรจุมาพร้อมกลอนฝัง

We reserve the right to alter specifications without notice (HTH Architectural Hardware 2010).
 บริษัทฯ ขอสงวนการเปลี่ยนแปลงรายละเอียดได้โดยไม่ต้องแจ้งล่วงหน้า (อุปกรณ์ฮาร์ดแวร์ 2553).

Flush bolts made of brass

กลอนฝัง ทองเหลือง

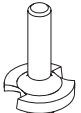
Flush bolts 600 mm กลอนฝัง 600 มม.		
		
Material/Finish วัสดุ/สี	Standard กลอนฝัง	With offset bolt, for top mounting กลอนฝังสำหรับบานออฟเซต ติดตั้งด้านบน
Brass satin nickel ทองเหลืองนิกเกิลด้าน	911.62.525	911.62.528
Brass titanium gold ทองเหลืองไททาเนียมสีทอง	911.62.526	911.62.529
Brass polished nickel ทองเหลืองนิกเกิลเงา	911.62.527	911.62.530

Note

All flush bolts are supplied with fixing screws.

หมายเหตุ

สกรูบรรจุมาพร้อมกลอนฝัง

Router bit for flush bolts ดอกเจาะสำหรับกลอนฝัง		Cat. No. รหัสสินค้า
	Router bit, with stepped cutter ดอกเจาะสำหรับกลอนฝัง	911.52.531

Note

The stepped router bit allows you to cut the upper and lower slots to the correct width and depth in a single operation.

หมายเหตุ

ดอกเจาะจะช่วยให้คุณตัดส่วนบน และล่างตามความกว้างและความลึกที่ถูกต้อง สำหรับการดำเนินงานครั้งเดียว

Accessories for Al Fresco 45 and 75 kg

อุปกรณ์เสริมสำหรับบานพับอัลเฟรสโก้ 45 และ 75 กก.

Flush bolts with slide, made of stainless steel

กลอนฝังสแตนเลส



Features

- With slide

Technical Data

- Width: 41 mm
- Stroke (a): 20 mm

Supplied with

- 1 Slide flush bolt
- 1 Striking plate
- 1 Set of fixing material

คุณสมบัติ

- กลอนฝังแบบสไลด์

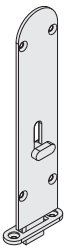


ข้อมูลทางเทคนิค

- ความกว้าง: 41 มม.
- ความยาวของเดือยล็อก (a): 20 มม.

ประกอบด้วย

- กลอนฝังแบบสไลด์ 1 ชิ้น
- เพลทรับกลอน 1 ชิ้น
- อุปกรณ์ติดตั้ง 1 ชุด

5

Flush bolts with slide กลอนฝังแบบสไลด์			
			
Material/Finish วัสดุ/สี	190 mm	450 mm	600 mm
Stainless steel matt สีสแตนเลสด้าน	911.62.670	911.62.671	911.62.672

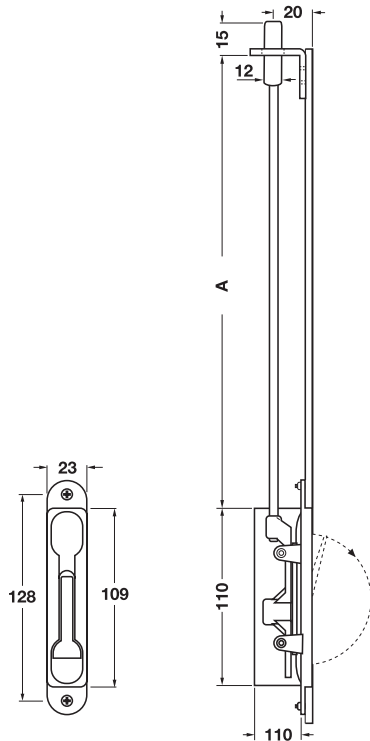
We reserve the right to alter specifications without notice (HTH Architectural Hardware 2010).
 บริษัทฯ ขอสงวนการเปลี่ยนแปลงรายละเอียดได้โดยไม่ต้องแจ้งล่วงหน้า (อุปกรณ์ฮาร์ดแวร์ 2553).

Accessories for Al Fresco 45 and 75 kg for Metal

อุปกรณ์เสริมสำหรับบานพับอัลเฟรสโก้ 45 และ 75 กก. สำหรับบานเหล็ก

Lever action flush bolt

กลอนฝัง



Features

- For Aluminium Frame Doors
- With extension rod and angle guide plate

Finish

- Zinc alloy bodies satin chrome, steel rod galvanized, nylon cap

คุณสมบัติ

- สำหรับบานประตูอลูมิเนียมหรือบานเหล็ก
- พร้อมด้วยแกนเหล็กและฉากรับกลอน

วัสดุ/สี

- ตัวกลอนซิงค์อัลลอยด์ สีโครมด้าน แกนเหล็กชุบซิงค์ ฝาครอบไนลอน

Size ขนาด	Dimension A ขนาด A	Cat. No. รหัสสินค้า
250 mm	234 mm	911.62.325
350 mm	274 mm	911.62.326
450 mm	434 mm	911.62.327
600 mm	574 mm	911.62.328

Extension rod for lever action flush bolt

แกนสำหรับกลอนฝัง

Size ขนาด	Dimension A ขนาด A	Cat. No. รหัสสินค้า
900 mm	884 mm	911.62.329

We reserve the right to alter specifications without notice (HTH Architectural Hardware 2010).
 บริษัทฯ ขอสงวนการเปลี่ยนแปลงรายละเอียดโดยมิได้มีการแจ้งล่วงหน้า (อุปกรณ์ฮาร์ดแวร์ 2553).

