

Sliding stacking timber partitions HAWA

อุปกรณ์บานเลื่อนระบบจัดเก็บบานไม้ HAWA



5

We reserve the right to alter specifications without notice (HTH Architectural Hardware 2010).  
บริษัทฯ ขอสงวนการเปลี่ยนแปลงรายละเอียดโดยมิได้มีการแจ้งล่วงหน้า (อุปกรณ์ฮาร์ดแวร์ 2553).



Sliding stacking timber partitions Aperto 60/H HAWA

อุปกรณ์บานเลื่อนระบบจัดเก็บ รุ่นเอเพอร์โต้ Aperto 60/H HAWA



Stacking area:  
Elegantly engineered curves  
พื้นที่เก็บ:  
กลไกของรางโค้งที่สวยงาม

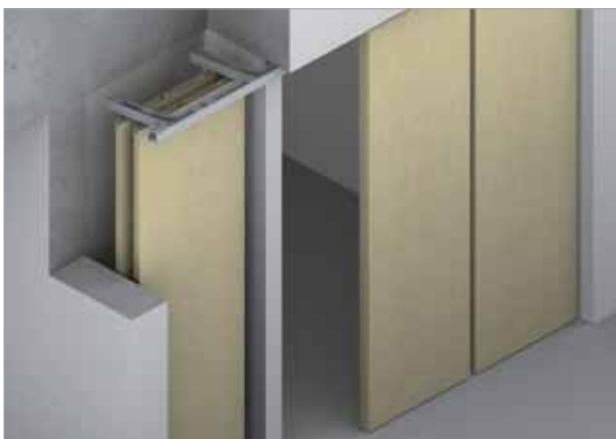


Floor guide:  
No level differences  
กันแกว่งล่าง:  
ไม่มีพื้นที่ต่างระดับ

5



Stacking at 90° to the side axis  
การเก็บบานด้านข้างแนว 90°



Stacking parallel to the side axis  
การเก็บบานด้านข้างแบบขนาน

Features

- Top hung system for light weight timber partitions up to 9 panels with an overall opening width up to 8,500 mm
- Minimal stacking area space
- Impractical designs such as partitions from a counter top to ceiling are possible
- Ideal for most residential and commercial partitions

Technical data

- For panel thickness 35–50 mm
- Panel width 550–950 mm
- Panel height 2,600 mm
- Max. panel weight 60 kg
- Vertical adjustment +/- 3 mm

Finish

- Top track, bottom guide channel: Aluminium satin anodized

คุณสมบัติ

- แผ่นเพลทแขวนบานสำหรับบานไม้น้ำหนักเบาจำนวนมากถึง 9 บาน ระยะเปิดกว้างที่สุด 8,500 มม.
- ไม่เปลืองพื้นที่สำหรับชุดจัดเก็บบาน
- ดีไซน์ที่แปลกเช่น ฉากกันจากท่อปศุศาสตร์ถึงฝ้าเพดาน
- เหมาะสำหรับแบ่งห้องและฉากกั้นในบานพักอาศัย

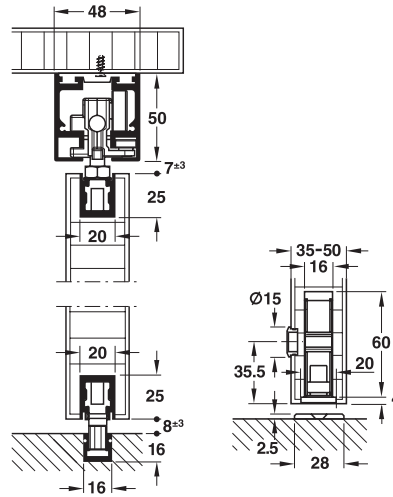
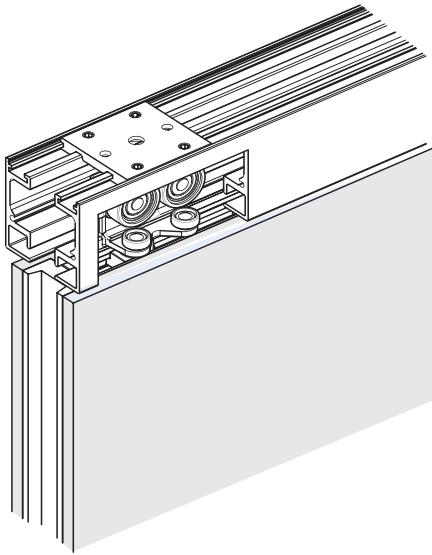
ข้อมูลทางเทคนิค

- สำหรับบานไม้หนา 35-50 มม.
- ประตูกว้าง 550-990 มม. ต่อหนึ่งบานประตู
- ประตูสูงไม่เกิน 2,600 มม. ต่อหนึ่งบานประตู
- สามารถรับน้ำหนักประตูสูงสุด 60 กก. ต่อหนึ่งบานประตู
- สามารถปรับความสูงบานประตูสูงสุด +/- 3 มม.

วัสดุ/สี

- รางบน, รางล่าง: อลูมิเนียม อนโนไดซ์

We reserve the right to alter specifications without notice (HTH Architectural Hardware 2010).  
บริษัทฯ ขอสงวนการเปลี่ยนแปลงรายละเอียดได้โดยไม่ต้องแจ้งล่วงหน้า (อุปกรณ์ฮาร์ดแวร์ 2553).



5

We reserve the right to alter specifications without notice (HTH Architectural Hardware 2010).  
บริษัทฯ ขอสงวนการเปลี่ยนแปลงรายละเอียดได้โดยไม่ต้องแจ้งล่วงหน้า (อุปกรณ์ฮาร์ดแวร์ 2553).

Fitting for sliding stacking timber partition อุปกรณ์ครบชุดสำหรับบานระบบจัดเก็บ	On request ระบุความต้องการเพื่อสั่งซื้อ
--	--

 For more information, please contact our sales department.  
หากท่านต้องการรายละเอียดเพิ่มเติม กรุณาติดต่อฝ่ายขายของเรา  
[Info@hafele.co.th](mailto:Info@hafele.co.th)

**Note**

Panel thicknesses up to min. 25 mm and other door sizes may be possible on request.

**หมายเหตุ**

ความหนาบานประตูน้อยที่สุด 25 มม. และขนาดบานประตูอื่นๆ สามารถสั่งซื้อได้

**Sliding stacking timber partitions Variotec 150/H HAWA**

อุปกรณ์บานเลื่อนระบบจัดเก็บ รุ่นวาริโอเทค 150/H HAWA



5



**Features**

- For large timber partition panels
- High performance track curves gives complete freedom design
- Huge range of panel layout configurations
- Great flexibility in parking area designs
- Enabling the use of all available opening spaceto be maximised
- Parallel and perpendicular stacking arrangements are possible

**Technical data**

- Min. panel thickness 40 mm (with integral brush seals 50 mm)
- Panel width 1,000 mm
- Max. panel weight 150 kg
- Vertical adjustment +6/-3

**Finish**

- Top track, bottom guide channel: Aluminium satin anodized

**คุณสมบัติ**

- สำหรับระบบบานเลื่อนระบบจัดเก็บบานไม้ขนาดใหญ่
- รางโค้งคุณภาพดีให้อิสระในการออกแบบ
- มีรูปแบบของลักษณะการวางพื้นที่จัดเก็บบานหลากหลาย
- พื้นที่จัดเก็บบานปรับเปลี่ยนได้ตามความเหมาะสม
- ช่วยเพิ่มพื้นที่การใช้งาน
- สามารถเลือกระบบจัดเก็บแบบขนาน หรือแบบ 90° ได้

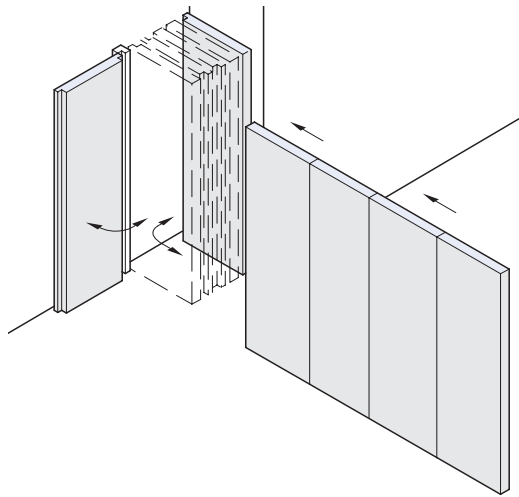
**ข้อมูลทางเทคนิค**

- สำหรับบานไม้หนามากกว่า 40 มม. (พร้อมซีลขนแปรง 50 มม.)
- ประตูกว้าง 1,000 มม. ต่อหนึ่งบานประตู
- สามารถรับน้ำหนักประตูสูงสุด 150 กก. ต่อหนึ่งบานประตู
- สามารถปรับความสูงบานประตูสูงสุด +6/-3 มม.

**วัสดุ/สี**

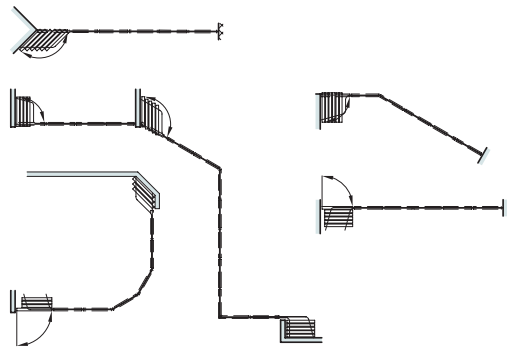
- รางบน, รางล่าง: อลูมิเนียม อนโนไดซ์

We reserve the right to alter specifications without notice (HTH Architectural Hardware 2010).  
บริษัทฯ ขอสงวนการเปลี่ยนแปลงรายละเอียดได้โดยไม่ต้องแจ้งล่วงหน้า (อุปกรณ์ฮาร์ดแวร์ 2563).



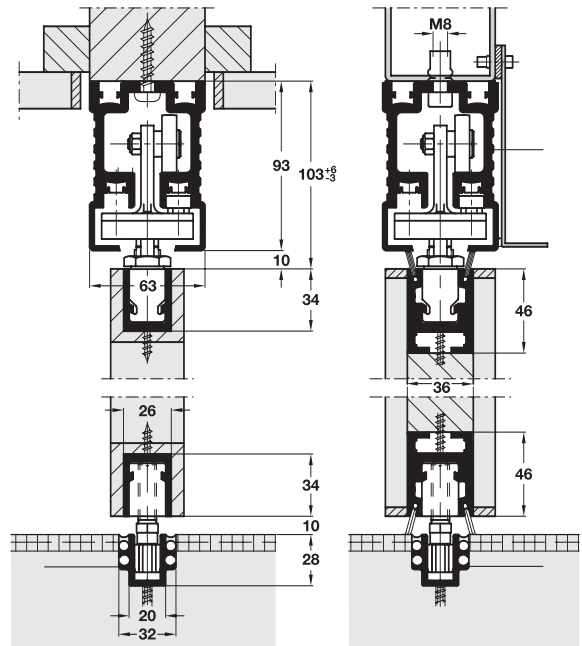
Layout examples

ลักษณะการวางพื้นที่จัดเก็บบาน



Without integral brush seals  
ไม่ใช้ซีลขนแปรง

With integrated brush seals  
พร้อมซีลขนแปรง



Fitting for sliding stacking timber partition อุปกรณ์ครบชุดสำหรับบานระบบจัดเก็บ	On request ระบุความต้องการเพื่อสั่งซื้อ
--	--



For more information, please contact our sales department.

หากท่านต้องการรายละเอียดเพิ่มเติม กรุณาติดต่อฝ่ายขายของเรา

Info@hafele.co.th

We reserve the right to alter specifications without notice (HTH Architectural Hardware 2010).  
บริษัทฯ ขอสงวนการเปลี่ยนแปลงรายละเอียดโดยมิได้มีการแจ้งล่วงหน้า (อุปกรณ์ฮาร์ดแวร์ 2553).

## Acoustic wall system Palace 80, 110

อุปกรณ์บานเลื่อนระบบจัดเก็บ รุ่น Palace 80, 110



For more information, please contact our sales department.

หากท่านต้องการรายละเอียดเพิ่มเติม กรุณาติดต่อฝ่ายขายของเรา

Info@hafele.co.th

### Elegance and sound insulation

The Palace 80 has a panel thickness of only 80 mm. This means a minimal loss of space, while retaining excellent acoustic properties. This panel wall's slim design contributes to its ease of handling, still incorporating an optimal stability. Because they weigh so little, the panels glide very easily over the track system. And we can also guarantee optimal stability.

### ความหรูหราและระบบการกันเสียง

ผนังบานเลื่อนกันเสียง รุ่น Palace 80 มีขนาดความหนาบานเพียงแค่ 80 มม. หมายถึงการสูญเสียพื้นที่น้อยมากในการใช้งาน ในขณะที่ยังคงคุณสมบัติในด้านลักษณะการป้องกันเสียงโดยผนังบานเลื่อนถูกออกแบบ ให้บาง เพื่อความสะดวกในการใช้งาน แต่ยังคงความแข็งแรงไว้ เพราะว่าน้ำหนักของบานไม่หนักมาก จึงสามารถเลื่อนบานไปตามรางได้ อย่างง่ายดาย อีกทั้งยังรับประกันความมั่นคงและแข็งแรงของบาน

### Palace 80

- Sound insulation from 36 to 44 dB Rw
- Maximum height 3.05 metres
- Stable and self-supporting frame construction
- Enormous flexibility thanks to a broad range of panel

### Models

- Standard version with covering profiles
- Very easy to operate due to light construction
- High-quality track and trolley system

### Palace 80

- การป้องกันเสียง 36 ถึง 44 เดซิเบล
- ความสูงของบานสูงสุด 3.05 เมตร
- โครงสร้างที่มั่นคงและแข็งแรง
- ปรับเปลี่ยนได้ตามความต้องการจากผนังหลายรูปแบบ

### รุ่นแบบ

- รุ่นมาตรฐานแบบซ่อนราง
- ง่ายในการใช้งานเนื่องจากโครงสร้างเบา
- ระบบลูกล้อและรางคุณภาพสูง



For many types of users, the Palace 80 may very well be the ultimate solution for creating more space and flexibility. This movable wall with a panel thickness of only 80 mm will guarantee an optimal ease of operation with only the slightest loss of space. The favourable cost aspect also makes it an excellent alternative. Furthermore the Palace 80 proves that a slim construction does not affect the stability and sound insulation. The trolleys of this wall are suspended on metal bearers running horizontally through the panel. The result is a self supporting structure.

สำหรับหลากหลายผู้ใช้งาน ผนังบานเลื่อนกันเสียง รุ่น Palace 80 อาจเป็นทางเลือกที่ดีที่สุด สำหรับการเพิ่มพื้นที่การใช้งาน เหมาะกับทุก พื้นที่ ด้วยผนังบานเลื่อนกับความหนาบานเพียงแค่ 80 มม. รองรับการใช้งานที่สะดวก อีกทั้งยังเสียพื้นที่น้อยมากในการใช้งาน ในด้านราคาสามารถเลือกปรับเปลี่ยนอุปกรณ์ให้ตรงตามความต้องการ และงบประมาณของลูกค้าได้ นอกจากนี้ Palace 80 ยังพิสูจน์ให้เห็นว่าโครงสร้างที่บางไม่กระทบ ถึงความแข็งแรง ด้วยคุณสมบัติด้านารกันเสียง ชุดลูกล้อของชุดผนังนี้ ถูกแขวนบนแกนโลหะและวิ่งไปบนแนวอนตามผนัง ผลลัพธ์ที่ได้ คือรูปแบบ Self supporting ที่แข็งแรง

**Palace 110**

- Sound insulation of 37 to 57 dB Rw
- Durable and stable metal construction
- Possible heights of more than 15 metres
- Optimal flexibility, curved walls and tracks possible
- Available in a fire-resistant model of up to 30 and 60 minutes
- Available in a broad range of finishes
- High-quality track and trolley system
- Semi-automatically operated top & bottom seals possible

**Palace 110**

- การป้องกันเสียง 37 ถึง 57 เดซิเบล
- โครงสร้างโลหะเพื่อความมั่นคงและทนทาน
- ความสูงของบานสามารถสูงได้มากกว่า 15 เมตร
- ปรับเปลี่ยนได้ตามความต้องการ, ผนังบานและรางโค้งสามารถทำได้
- มีรุ่นที่สามารถทนไฟได้นาน 30 และ 60 นาที
- มีพื้นผิวให้เลือกหลายชนิด
- ระบบลูกล้อและรางคุณภาพสูง
- ระบบซีลด้านบนและล่างกึ่งอัตโนมัติ



The Palace 110 makes it much easier to organise your space:

A high degree of sound insulation, single or double doors, heights of more than fifteen metres, curved panels if required, semi-automatic operation and a fire resistance rating of more than sixty minutes!

The Palace 110 proves that quality and design can be perfectly integrated. This wall can be adapted to suit every interior design. There are countless possibilities as shape, material, colour, finished edges, corner elements and glass openings. Even curved walls and tracks can be delivered.

The Palace 110 is perfectly suited to create silence, with panels measuring only 110 mm in thickness. Even when this concerns heights of more than 15 metres. Custom solutions are our speciality. In consultation with Häfele, you can determine the parking positions and the layout of the track, tailored to your personal requirements. For those who require a product that is extremely easy to operate, our semi-automatically operated movable walls may be the very best solution. Häfele aims to deliver products that are completely tailored to your needs.

Palace รุ่น 110 ทำให้สามารถจัดการกับพื้นที่ของท่านได้อย่างง่ายดาย ทั้งการป้องกันเสียงดังที่รบกวน ระบบประตูบานเดี่ยว หรือบานคู่ บานที่ความสูงเกินกว่า 15 เมตร หรือบานโค้ง(ถ้าต้องการ) บานกึ่งอัตโนมัติ หรือบานกันไฟนานกว่า 60 นาที!

Palace รุ่น 110 รับประกันด้านคุณภาพ และดีไซน์ที่สวยงามทันสมัย บานเลื่อนสามารถปรับให้เข้ากับทุกรูปแบบการใช้งาน และการออกแบบ มีให้เลือกหลากหลาย ทั้งรูปแบบ วัสดุ สี ขอบเหลี่ยมหรือมุมโค้งมน บานเปิดกระจก บานแบบโค้งหรือรางเลื่อน

Palace รุ่น 110 ด้วยความหนาของบานเพียง 110 มิลลิเมตร ก็สามารถป้องกันเสียงรบกวนได้ หรือถ้าต้องการบานที่มีความสูงถึง 15 เมตร เราก็สามารถทำให้ท่านได้ด้วย ท่านสามารถออกแบบและกำหนด จุดติดตั้งราง หรือพื้นที่เก็บของบานเลื่อนได้เองตามความต้องการ หรือถ้าต้องการการติดตั้งแบบง่าย เราขอแนะนำระบบบานเลื่อนแบบกึ่ง อัตโนมัติ เป็นอีกทางเลือกหนึ่ง Häfele มีความมุ่งมั่นที่ต้องการนำเสนอผลิตภัณฑ์ให้เป็นอย่างที่ใจท่านต้องการ

We reserve the right to alter specifications without notice (HTH Architectural Hardware 2010).  
บริษัทฯ ขอสงวนการเปลี่ยนแปลงรายละเอียดโดยมิได้มีการแจ้งล่วงหน้า (อุปกรณ์ฮาร์ดแวร์ 2553).

**Sliding stacking glass partitions**

อุปกรณ์บานเลื่อนระบบจัดเก็บบานกระจก



5



HAWA-Variofold 150/GR, for sliding stacking top hung glass doors  
อุปกรณ์บานเลื่อนระบบจัดเก็บ รุ่นวาริโอเทค 150/GP HAWA



For more information, please contact our sales department.

หากท่านต้องการรายละเอียดเพิ่มเติม กรุณาติดต่อฝ่ายขายของเรา

[Info@hafele.co.th](mailto:Info@hafele.co.th)

We reserve the right to alter specifications without notice (HTH Architectural Hardware 2010).  
บริษัทฯ ขอสงวนการเปลี่ยนแปลงรายละเอียดได้โดยไม่ต้องแจ้งล่วงหน้า (อุปกรณ์ฮาร์ดแวร์ 2553).

Sliding stacking glass partitions อุปกรณ์บานเลื่อนระบบจัดเก็บกระจกเปลือย	Door panel weight น้ำหนักบาน	Page หน้า
HAWA-Aperto 60/GL อุปกรณ์บานเลื่อนระบบจัดเก็บ รุ่นเอเพอร์โต้ 60/GL HAWA	Max. 60 kg รับน้ำหนักประตูสูงสุด 60 กก	5.206
HAWA-Variotec 150/GV อุปกรณ์บานเลื่อนระบบจัดเก็บ รุ่นวาริโอเทค 150/GV HAWA	Max. 150 kg รับน้ำหนักประตูสูงสุด 150 กก	5.208
HAWA-Variotec 150/GR อุปกรณ์บานเลื่อนระบบจัดเก็บ รุ่นวาริโอเทค 150/GR HAWA	Max. 150 kg รับน้ำหนักประตูสูงสุด 150 กก	5.210
HAWA-Cornertec 150/GV อุปกรณ์บานเลื่อนระบบจัดเก็บ รุ่นคอนเนอร์เทค 150/GV HAWA	Max. 150 kg รับน้ำหนักประตูสูงสุด 150 กก	5.212
Balconglas อุปกรณ์บานเลื่อนระบบจัดเก็บ รุ่น บัลคอนกลาส Balconglass	Max. 60 kg รับน้ำหนักประตูสูงสุด 60 กก	5.214



HAWA-Aperto 60/GL sliding stacking system for light/medium duty galzed partitions  
อุปกรณ์บานเลื่อนระบบจัดเก็บ รุ่นเอเพอร์โต้ 60/GL

We reserve the right to alter specifications without notice (HTH Architectural Hardware 2010).  
บริษัทฯ ขอสงวนการเปลี่ยนแปลงรายละเอียดโดยมิได้มีการแจ้งล่วงหน้า (อุปกรณ์ฮาร์ดแวร์ 2553).

Sliding stacking glass partitions Aperto 60/GL HAWA

อุปกรณ์บานเลื่อนระบบจัดเก็บ รุ่นเอเพอร์โต้ 60/GL HAWA



Features

- Top hung system for lighter weight fully glazed full height room partitions
- Allows a completely flush partition
- Minimal stacking area space
- Impractical designs, such as partitions from a counter top to ceiling
- For most residential and commercial floor to ceiling partitions

Technical data

- Min. glass thickness 8/10 mm (toughened safety glass)
- Max. panel height 2,600 mm
- Max. panel weight 60 kg
- Vertical adjustment +/-3
- Min. panel width 500 mm
- Max. panel width for:
  - Stacking 90°, sliding or pivot door 950 mm
  - Stacking parallel, sliding door 1,100 mm
  - Stacking parallel, pivot door 1,200 mm

Finish

- Top track, bottom guide channel: Aluminium satin anodized

คุณสมบัติ

- แผ่นเพลทแขวนบานสำหรับบานกระจกน้ำหนักเบา
- สำหรับผนังฉากกั้นที่อยู่บนระนาบเดียวกัน
- ไม่เปลืองพื้นที่สำหรับชุดจัดเก็บบาน
- ดีไซน์ที่แปลกเช่น ฉากกั้นจากท่อปเคาเตอร์ถึงฝ้าเพดาน
- เหมาะสำหรับแบ่งห้องและฉากกั้นในบ้านพักอาศัย

ข้อมูลทางเทคนิค

- ความหนากระจกนิรภัย 8/10 มม. (กระจกนิรภัย)
- ความสูงบานสูงสุด 2,600 มม. ต่อหนึ่งบานประตู
- สามารถรับน้ำหนักประตูสูงสุด 60 กก ต่อหนึ่งบานประตู
- สามารถรับน้ำหนักบานสูงสุด +/-3 มม.
- ความกว้างบานไม่น้อยกว่า 500 มม. ต่อหนึ่งบานประตู
- สำหรับความกว้างบานสูงสุด
  - การเก็บแบบ 90°, เลื่อนหรือเดือยประตู 950 มม.
  - การเก็บแบบขนาน, บานเลื่อน 1,100 มม.
  - การเก็บแบบขนาน, บานเลื่อน 1,200 มม.

วัสดุ/สี

- รางบน, รางล่าง: อลูมิเนียม อนโนไดซ์

5

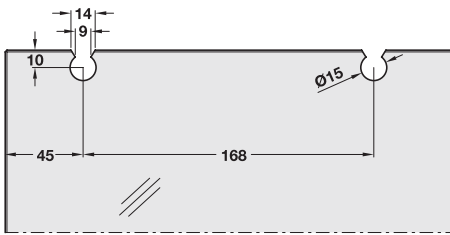
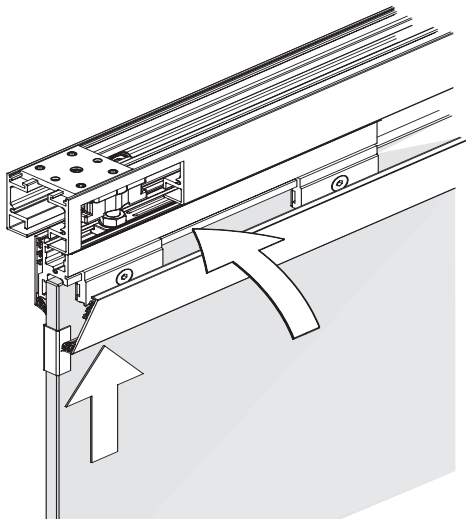


Stacking at 90° to the side axis  
การเก็บบานด้านข้างแบบ 90°

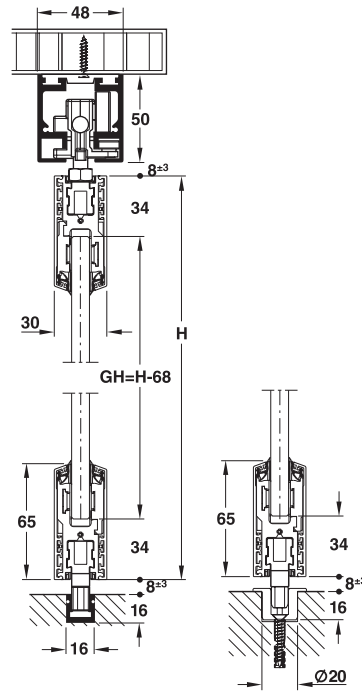


Stacking parallel to the side axis  
การเก็บบานด้านข้างแบบขนาน

We reserve the right to alter specifications without notice (HTH Architectural Hardware 2010).  
บริษัทฯ ขอสงวนการเปลี่ยนแปลงรายละเอียดได้โดยไม่ต้องแจ้งล่วงหน้า (อุปกรณ์ฮาร์ดแวร์ 2563).



Only use toughened safety glass  
ใช้กระจกนิรภัยเท่านั้น



Fitting for sliding stacking glass partition อุปกรณ์ครบชุดสำหรับบานเลื่อน	On request ระบุความต้องการเพื่อสั่งซื้อ
--	--

We reserve the right to alter specifications without notice (HTH Architectural Hardware 2010).  
 บริษัทฯ ขอสงวนการเปลี่ยนแปลงรายละเอียดโดยไม่มีการแจ้งล่วงหน้า (อุปกรณ์ฮาร์ดแวร์ 2553).



For more information, please contact our sales department.  
 หากท่านต้องการรายละเอียดเพิ่มเติม กรุณาติดต่อฝ่ายขายของเรา  
 Info@hafele.co.th

Sliding stacking glass partitions Variotec 150/GV HAWA

อุปกรณ์บานเลื่อนระบบจัดเก็บ รุ่นวาริโอเทค 150/GV HAWA

5



Features

- For large glazed partition panels
- Providing of complete solutions for room division and separation
- Complete freedom of design
- Huge range of panel layout configurations
- Great flexibility in parking area design
- State of the art two point suspension trolley hangers allow glazed panels to be moved extremely quietly and smoothly along tracks

Technical data

- Glass thickness 10/12 mm
- Max. panel width 1,000 mm
- Max. panel height 3,500 mm
- Panel weights up to 150 kg
- Vertical adjustment +6/-3

Finish

- Top track, bottom guide channel: Aluminium satin anodized
- Horizontal glass suspension, retainer profiles: Aluminium anodized

คุณสมบัติ

- สำหรับระบบบานเลื่อนระบบจัดเก็บบานกระจกขนาดใหญ่
- เป็นทางเลือกสำหรับระบบฉากหรือผนังกันห้อง
- ให้อิสระในการออกแบบ
- มีรูปแบบของลักษณะการวางพื้นที่จัดเก็บบานหลากหลาย
- พื้นที่จัดเก็บบานปรับเปลี่ยนได้ตามความเหมาะสม
- เพลาทแขวนบานแบบสองจุดช่วยให้การเลื่อนบานลื่นและเงียบ

ข้อมูลทางเทคนิค

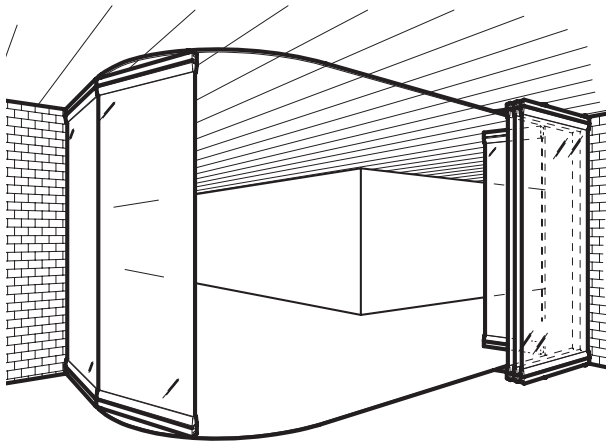
- สำหรับบานกระจกนิรภัยหนา 10 หรือ 12 มม.
- ประตูกว้าง 1,000 มม. ต่อหนึ่งบานประตู
- ประตูสูงไม่เกิน 3,500 มม.
- สามารถรับน้ำหนักประตูสูงสุด 150 กก. ต่อหนึ่งบานประตู
- สามารถปรับความสูงบานประตูสูงสุด +6/-3 มม.

วัสดุ/สี

- รางบน, รางล่าง: อลูมิเนียม อนโนไดซ์
- แถบหนีบกระจก: อลูมิเนียม อนโนไดซ์

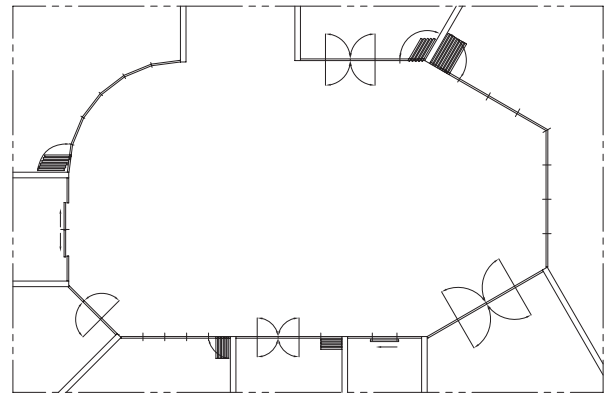


We reserve the right to alter specifications without notice (HTH Architectural Hardware 2010).  
บริษัทฯ ขอสงวนการเปลี่ยนแปลงรายละเอียดได้โดยไม่ต้องแจ้งล่วงหน้า (อุปกรณ์ฮาร์ดแวร์ 2553).



Layout examples

ลักษณะการวางพื้นที่จัดเก็บบาน

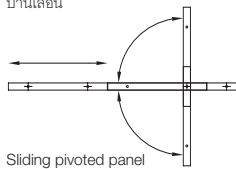


Door types

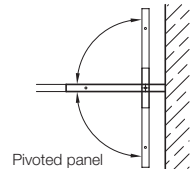
รูปแบบประตู



Sliding panel  
บานเลื่อน



Sliding pivoted panel  
บานจุดหมุนเลื่อนได้



Pivoted panel  
บานจุดหมุน

Fitting for sliding stacking glass partition อุปกรณ์ครบชุดสำหรับบานเลื่อน	On request ระบุความต้องการเพื่อสั่งซื้อ
--	--



For more information, please contact our sales department.

หากท่านต้องการรายละเอียดเพิ่มเติม กรุณาติดต่อฝ่ายขายของเรา

Info@hafele.co.th

Note

Panel width of 1,000 mm is to facilitate ease of operation but wider panels may be possible on request.

Horizontal glass suspension and retainer profiles alternatively can be supplied with a variety of plated metallic or RAL colour reference powder coated finishes to order.

หมายเหตุ

ความกว้างบาน 1,000 มม. เป็นขนาดที่สะดวกในการเคลื่อนใช้งาน ขนาดที่กว้างกว่าสามารถสั่งซื้อได้ แถบหนีบกระจกและตัวจับกระจกสามารถสั่งซื้อวัสดุชนิดอื่นหรือสีอ้างอิงตาม RAL ได้

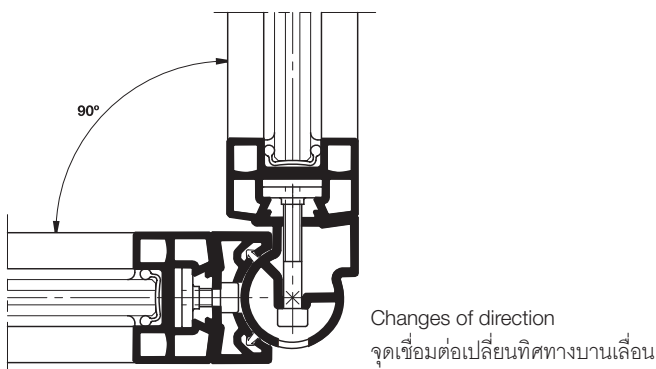
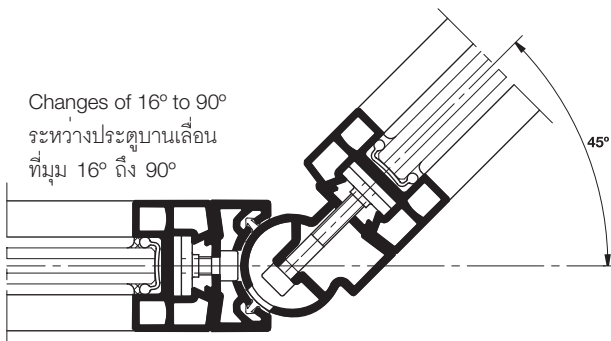
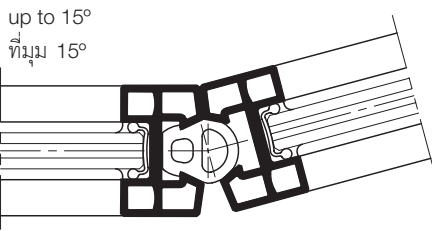
We reserve the right to alter specifications without notice (HTH Architectural Hardware 2010).  
บริษัทฯ ขอสงวนการเปลี่ยนแปลงรายละเอียดโดยมิได้มีการแจ้งล่วงหน้า (อุปกรณ์ฮาร์ดแวร์ 2553).

Sliding stacking tall glass panels Variotec 150/GR Frame profile HAWA

อุปกรณ์บานเลื่อนระบบจัดเก็บ รุ่นวาริโอเทค 150/GR HAWA



5



Features

- Frame profile for all-glass sliding walls
- Enhance rigidity for tall glass structures
- Slimline design meets highest aesthetic requirements
- For toughened safety or laminated glass panels
- Installation with curved tracks are possible
- Changes in direction between 16° and 90°

Technical data

- Max. glass thickness:  
Toughened safety glass 10, 12 and 12.7 mm  
Laminated safety glass up to 13 mm
- Max. panel height 3,500 mm
- Max. panel weight 150 kg

Finish

- Top track, bottom guide channel: Aluminium satin anodized

คุณสมบัติ

- ระบบเฟรมสำหรับบานเลื่อนกระจก
- ทำให้โครงสร้างแข็งแรงสำหรับกระจกบานสูง
- ขนาดเฟรมบางและสวยงาม
- สำหรับกระจกนิรภัยและกระจกนิรภัยลามิเนต
- สามารถติดตั้งโค้งตามรูปที่ต้องการได้
- สามารถเปลี่ยนทิศทางการบานเลื่อนได้ 16° ถึง 90°

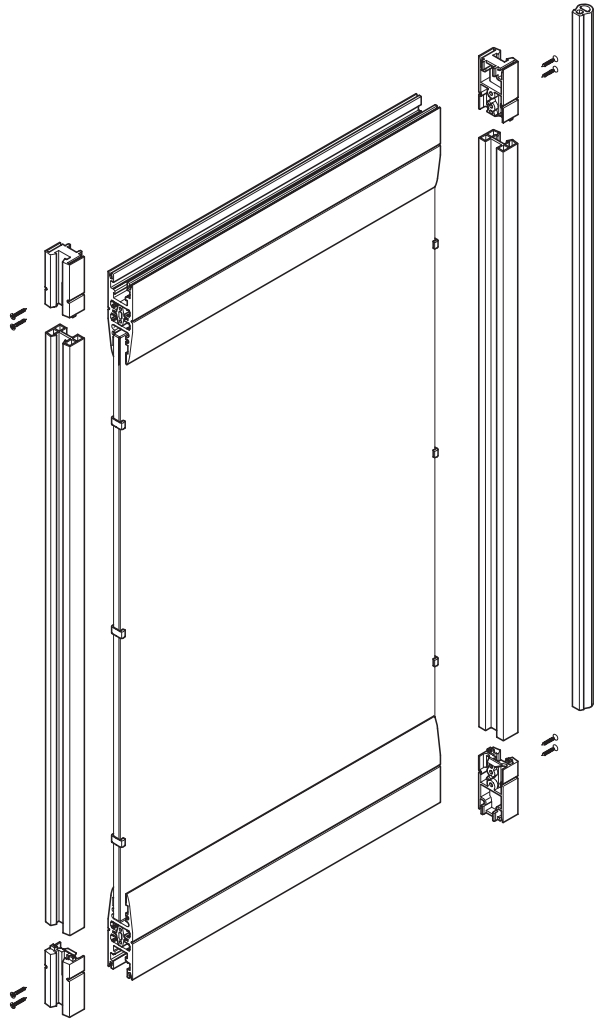
ข้อมูลทางเทคนิค

- สำหรับบานกระจกนิรภัยหนา 10, 12 หรือ 12.7 มม.
- ประตูกว้าง 1,000 มม. ต่อหนึ่งบานประตู
- ประตูสูงไม่เกิน 3,500 มม.
- สามารถรับน้ำหนักประตูสูงสุด 150 กก. ต่อหนึ่งบานประตู

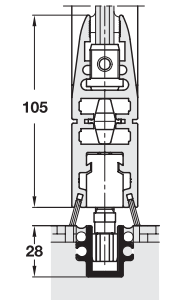
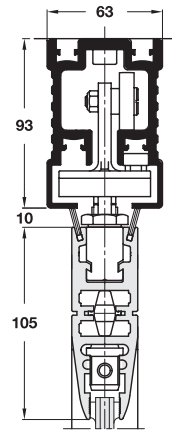
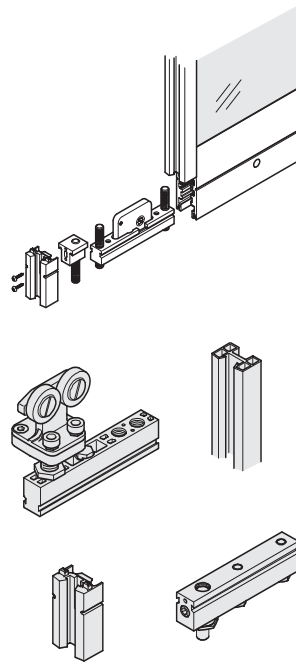
วัสดุ/สี

- รางบน, รางล่าง: อลูมิเนียม อนไดซ์

We reserve the right to alter specifications without notice (HTH Architectural Hardware 2010).  
บริษัทฯ ขอสงวนการเปลี่ยนแปลงรายละเอียดได้โดยไม่ต้องแจ้งล่วงหน้า (อุปกรณ์ฮาร์ดแวร์ 2563).

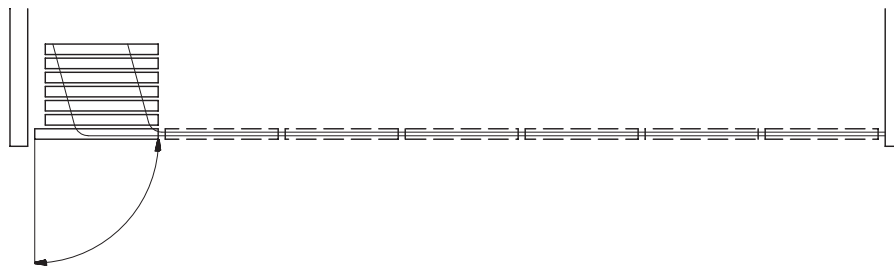


Typical fittings  
ตัวอย่างอุปกรณ์



Layout examples

ลักษณะการวางพื้นที่จัดเก็บบาน



Fitting for sliding stacking glass partition อุปกรณ์ครบชุดสำหรับบานเลื่อน	On request ระบุความต้องการเพื่อสั่งซื้อ
--	--



For more information, please contact our sales department.

หากท่านต้องการรายละเอียดเพิ่มเติม กรุณาติดต่อฝ่ายขายของเรา

Info@hafele.co.th

We reserve the right to alter specifications without notice (HTH Architectural Hardware 2010).  
 บริษัทฯ ขอสงวนการเปลี่ยนแปลงรายละเอียดโดยไม่แจ้งล่วงหน้า (อุปกรณ์ฮาร์ดแวร์ 2553).

## Sliding stacking frameless glass partition Cornertec 150/GV HAWA

อุปกรณ์บานเลื่อนระบบจัดเก็บ รุ่นคอนเนอร์เทค 150/GV HAWA



Small corner suspension points replace the need for full width suspension profiles

ตัวหนีบกระจกแบบรางวางถูกแทนที่ด้วยตัวหนีบกระจกชิ้นเล็กที่มุมบานประตู

### Features

- For large frameless glass partitions incorporating corner suspension patch fittings
- Visually appealing system for aesthetically desirable benefits of frameless glass
- Easy integration of cover plates in existing applications and into new build projects
- Exceptionally smooth and quiet cornering and general operation of top track and channel curves

### Technical data

- Glass thickness 10/12 mm
- Max. panel height 3,500 mm
- Panel weights up to 100 and 150 kg respectively
- Vertical adjustment +6/-3

### Finish

- Top track, bottom guide channel: Aluminium satin anodized

### คุณสมบัติ

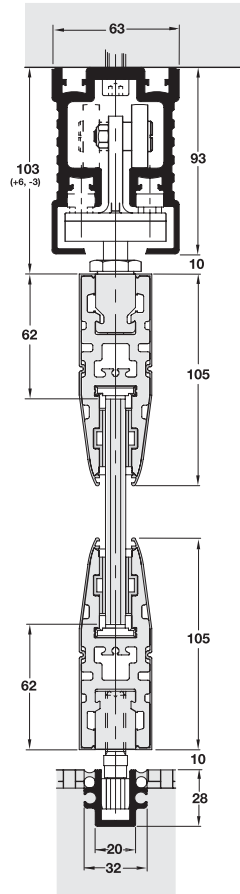
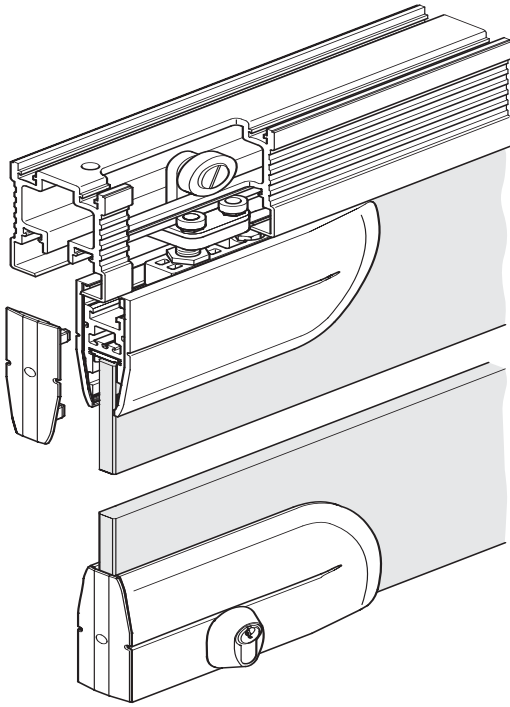
- สำหรับระบบบานเลื่อนระบบจัดเก็บบานกระจกขนาดใหญ่ซึ่งใช้คู่กับตัวหนีบกระจก
- ประโยชน์ของกระจกบานเปลือยคือความสวยงามในการมองเห็น
- ขนาดเฟรมบางและสวยงาม
- ง่ายในการเลือกฝาครอบตัวหนีบกระจกกันระบบที่ติดตั้งไปแล้วหรือติดตั้งใหม่
- การวิ่งของลูกล้อช่วงวางโค้งไร้เสียงรบกวน

### ข้อมูลทางเทคนิค

- สำหรับบานกระจกนิรภัยหนา 10 หรือ 12 มม.
- ประตูลูกสูงไม่เกิน 3,500 มม.
- สามารถรับน้ำหนักประตูสูงสุด 150 กก. ต่อหนึ่งบานประตู

### วัสดุ/สี

- รางบน, รางล่าง: อลูมิเนียม อนโนไดซ์



Fitting for sliding stacking glass partition อุปกรณ์ครบชุดสำหรับบานเลื่อน	On request ระบุความต้องการเพื่อสั่งซื้อ
--	--

We reserve the right to alter specifications without notice (HTH Architectural Hardware 2010).  
 บริษัทฯ ขอสงวนการเปลี่ยนแปลงรายละเอียดโดยมิได้มีการแจ้งล่วงหน้า (อุปกรณ์ฮาร์ดแวร์ 2553).

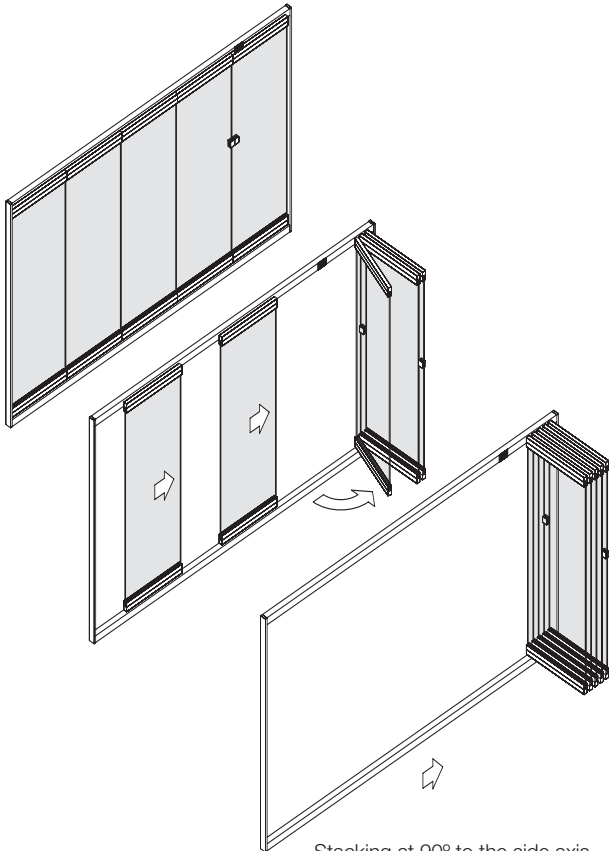
For more information, please contact our sales department.  
 หากท่านต้องการรายละเอียดเพิ่มเติม กรุณาติดต่อฝ่ายขายของเรา  
[Info@hafele.co.th](mailto:Info@hafele.co.th)

**Sliding stacking glass wall Balconglas**

อุปกรณ์บานเลื่อนระบบจัดเก็บ รุ่น บัลคอนกลาส Balconglas



5



Stacking at 90° to the side axis  
 การเก็บบานด้านข้างแบบ 90°

**Features**

- For top hung sliding stackable glass walls with hinged access door, with sturdy floor and ceiling guides
- For protection of a balcony or terrace from the wind and rain to give all year round usage
- Suitable for residential and light commercial applications such as: Windergardens, Large apartment balcony, Terraced bars, Outdoor dining areas

**Technical data**

- Glass thickness: 8/10 mm
- Max. panel width: 800 mm
- Max. panel height 2,800 mm
- Max. panel weight 60 kg

**คุณสมบัติ**

- สำหรับบานระบบจัดเก็บพร้อมบานเปิดและกันแกว่งบนและล่าง
- สำหรับปกป้องลมและฝนบริเวณพื้นที่ระเบียงทำให้ใช้พื้นที่ได้ตลอดเวลา
- เหมาะสำหรับบ้านพักอาศัยและพื้นที่พาณิชย์ที่ไม่หนาแน่น เช่น ระเบียงอพาร์ทเมนต์, พื้นที่ทานอาหารนอกอาคาร

**ข้อมูลทางเทคนิค**

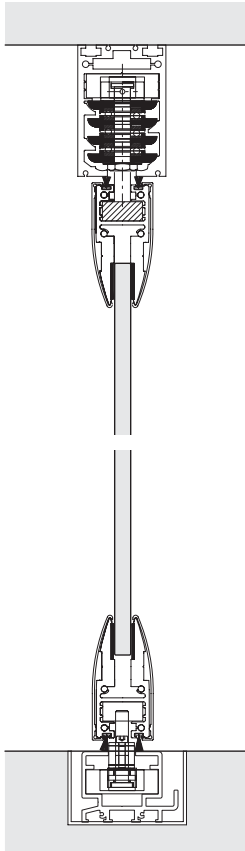
- สำหรับบานกระจกนิรภัยหนา 8 หรือ 10 มม.
- ประตูกว้างไม่เกิน 800 มม.
- ประตูกว้างไม่เกิน 2,800 มม.
- สามารถรับน้ำหนักประตูสูงสุด 60 กก. ต่อหนึ่งบานประตู

We reserve the right to alter specifications without notice (HTH Architectural Hardware 2010).  
 บริษัทฯ ขอสงวนการเปลี่ยนแปลงรายละเอียดได้โดยไม่ต้องแจ้งล่วงหน้า (อุปกรณ์ฮาร์ดแวร์ 2553).

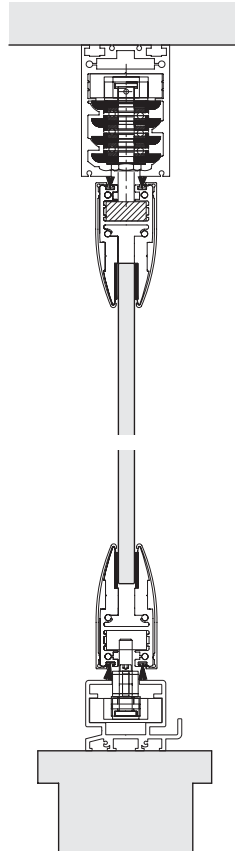
**Two bottom guide options**

กันแรงล่างมี 2 รูปแบบ

Built in guide  
 แบบฝังพื้น



Visible guide  
 แบบติดลอย



**Terrace application**

การติดตั้งบริเวณชานหน้าบ้าน



**Balcony application**

การติดตั้งบริเวณระเบียง



Series of sliding stacking glass panels with first panel as normal hinged window  
 การติดตั้งบานระบบจัดเก็บ โดยที่บานแรกเป็นบานเปิด

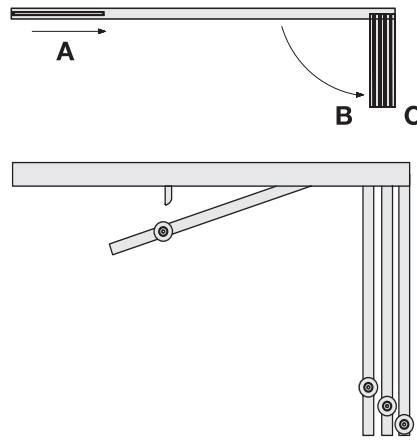
We reserve the right to alter specifications without notice (HTH Architectural Hardware 2010).  
 บริษัทฯ ขอสงวนการเปลี่ยนแปลงรายละเอียดโดยมิได้มีการแจ้งล่วงหน้า (อุปกรณ์ฮาร์ดแวร์ 2553).

Sliding stacking glass wall Balconglas

อุปกรณ์บานเลื่อนระบบจัดเก็บ รุ่น บัลคอนกลาส Balconglas



Operation  
การใช้งาน

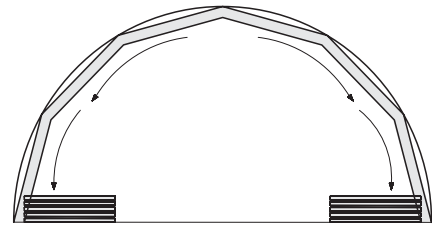
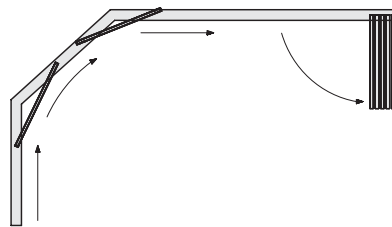
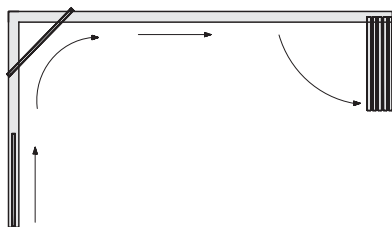


- Each panel moves quietly and effortlessly to the parking area **A**
- The last trolley hanger on each door then disengages from the top track to allow the panel to pivot into stacked open position **B** and **C**.
- เลื่อนบานแต่ละบานไปยังพื้นที่จัดเก็บ รูป **A**
- เมื่อเลื่อนบานไปใกล้พื้นที่เก็บบานจะสามารถปลดตัวแขวนบานด้านบนทำยานอกจากรางบนแล้วจึงหมุนบานไปเก็บที่พื้นที่เก็บบานได้ รูป **B** และ **C**

5

Changes of direction are possible as well as curved track for faceted door

สามารถกำหนดรูปแบบทิศทางของบานพร้อมกับสามารถตัดโค้งรางตามรูปแบบที่ต้องการได้



For more information, please contact our sales department.

หากท่านต้องการรายละเอียดเพิ่มเติม กรุณาติดต่อฝ่ายขายของเรา

Info@hafele.co.th

We reserve the right to alter specifications without notice (HTH Architectural Hardware 2010).  
บริษัทฯ ขอสงวนการเปลี่ยนแปลงรายละเอียดได้โดยไม่ต้องแจ้งล่วงหน้า (อุปกรณ์ฮาร์ดแวร์ 2553).



We reserve the right to alter specifications without notice (HTH Architectural Hardware 2010).  
บริษัทฯ ขอสงวนการเปลี่ยนแปลงรายละเอียดโดยมิได้มีการแจ้งล่วงหน้า (อุปกรณ์ฮาร์ดแวร์ 2553).

**Change your balcony or your terrace into a living space**

**The all-glass Balconglas system means you can enjoy:**

Landscape viewing

Protection against rain and wind

Easy handling

Quick cleaning

เปลี่ยนพื้นที่บริเวณระเบียงหรือชานบ้านของคุณให้เป็นพื้นที่ใช้สอย

ด้วยระบบบานเลื่อนติดตั้ง บัลคอนกลาส

นั่นหมายความว่า คุณจะได้รับประโยชน์จาก

การมองเห็นพื้นที่ด้านนอก เช่น สวน

ปกป้องลมและฝน

ใช้งานสะดวก

ทำความสะอาดง่าย



This system is designed for outdoor unheated areas but where protection from wind and rain is required. For advice on fully weathered systems and advice regarding complying with building regulations please contact our technical team.

ระบบนี้ถูกออกแบบเพื่อการใช้งานกับพื้นที่ภายนอกอาคารที่ไม่โดนความร้อนสูง แต่ต้องการการปกป้องจากลมและฝน

สำหรับคำแนะนำสำหรับการป้องกันทุกสภาพอากาศและตรงกับระเบียบข้อกำหนดของอาคารภูมิตัดต่อฝ่ายเทคนิคของเรา