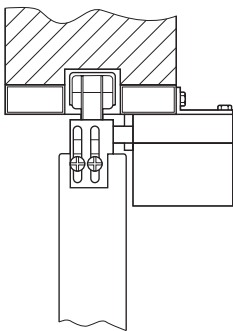
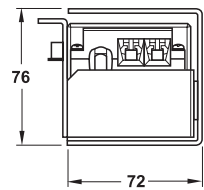
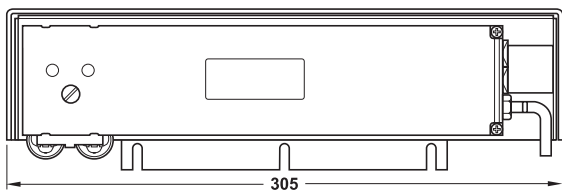
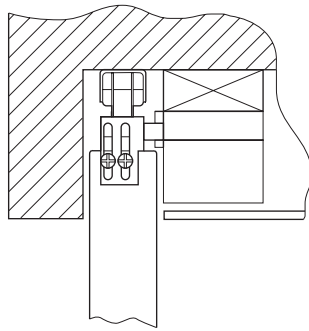


Sliding door drive assembly

ตัวขับเคลื่อนบานเลื่อน



With visible drive
ด้วยตัวขับเคลื่อนนอก



With concealed drive
ด้วยตัวขับเคลื่อนฝัง

Features

- For 1-leaf sliding doors in private domestic sectors
- Operations via push button and movement sensor
- Integrated micro processor control
- Manual operation is possible
- Final disconnection
- Cannot be interlinked with various openers

Technical data

- Max. leaf weight 40 kg
- Motor with cydrometer 24 Volt
- Opening speed 0.4 m/s
- Closing speed 0.2 m/s
- Drive force 30 N
- Min. running distance 300 mm
- Max. running distance 3,500 mm
- Voltage supply 230 VAC

คุณสมบัติ

- ใช้กับประตูภายใน สำหรับบานเลื่อนเดี่ยว
- ทำงานด้วยสวิทช์และเซ็นเซอร์รับการเคลื่อนไหว
- ควบคุมโดยอุปกรณ์ประมวลผลขนาดเล็ก
- สามารถเลื่อนประตูด้วยมือได้ (กรณีไฟดับ)
- ไม่สามารถทำการเชื่อมต่อกับระบบควบคุมแบบอื่นได้

ข้อมูลทางเทคนิค

- รับน้ำหนักบานได้สูงสุด 40 กก.
- กระแสไฟตัวขับเคลื่อน 24 โวลต์
- ความเร็วการเปิด 0.4 เมตร/วินาที
- ความเร็วการปิด 0.2 เมตร/วินาที
- กำลังตัวขับเคลื่อน 30 นิวตัน
- ระยะการวิ่งแคบที่สุด 300 มม.
- ระยะการวิ่งกว้างที่สุด 3,500 มม.
- ใช้กระแสไฟฟ้า 230 โวลต์

Supplied with

- 1 Jolly M geared motor
- 1 Drive belt 1.5 m
- 2 Belt connectors
- 1 Time element automatic locking
- 1 Wall-operated unit
- 1 Passive infrared movement sensor
- 1 Instruction manual

อุปกรณ์ครบชุดประกอบด้วย

- ตัวขับเคลื่อน Jolly M 1 ชิ้น
- สายพานตัวขับเคลื่อน 1.5 ม.
- ตัวต่อสายพาน 2 ชิ้น
- ตัวจับเวลาการล๊อคอัตโนมัติ 1 ชิ้น
- ตัวติดตั้ง 1 ชิ้น
- อุปกรณ์ตรวจจับการเคลื่อนไหว 1 ชิ้น
- คู่มือการติดตั้ง 1 ชิ้น

1 Set Sliding door drive assembly ตัวขับเคลื่อนบานเลื่อน 1 ชุด	Cat. No. รหัสสินค้า 940.41.091
---	--------------------------------------

Order reference

For the use of movement sensors on both sides of the door, the additional passive infrared movement sensor must be ordered separately.

อุปกรณ์เสริม

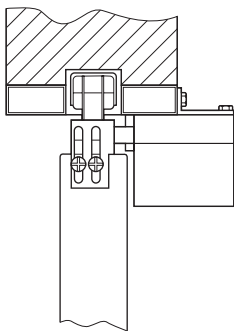
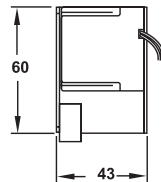
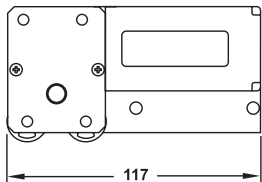
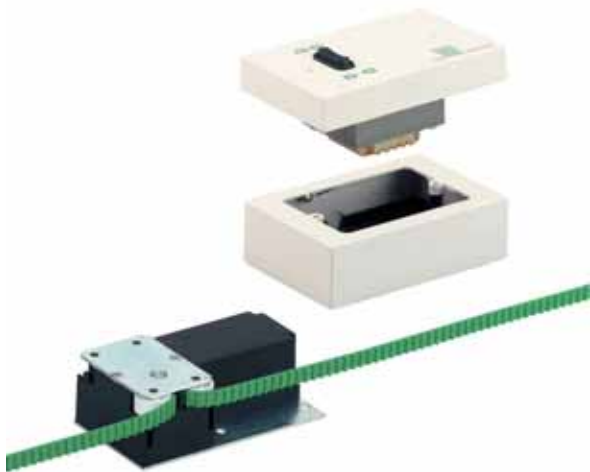
สำหรับการใช้อุปกรณ์ตรวจจับการเคลื่อนไหวทั้งสองด้านของประตู จะต้องสั่งอุปกรณ์ต่างหากอีก 1 ชิ้น

Additional components อุปกรณ์เสริม	Cat. No. รหัสสินค้า 940.41.093
	Passive infrared movement sensor with cable, plastic black อุปกรณ์ตรวจจับการเคลื่อนไหวพร้อมสายเคเบิล พลาสติกสีดำ

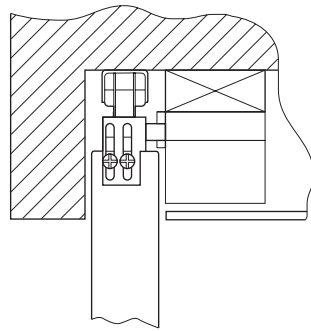
We reserve the right to alter specifications without notice (HTH Architectural Hardware 2010).
บริษัทฯ ขอสงวนการเปลี่ยนแปลงรายละเอียดได้โดยไม่ต้องแจ้งล่วงหน้า (อุปกรณ์ฮาร์ดแวร์ 2553).

Sliding door drive assembly

ตัวขับเคลื่อนบานเลื่อน



With visible drive
ด้วยตัวขับเคลื่อนด้านนอก



With concealed drive
ด้วยตัวขับเคลื่อนฝัง

Features

- For 1-leaf sliding doors or tambours in private living area
- Can be linked to a number of openers
- Manual operation is possible
- Separate control as wall-operated unit
- Auto-stop when detecting on obstacle

Technical data

- Max. leaf weight 100 kg
- Motor 24 VDC
- Speed 0.1 m/s
- Drive force 50 N
- Max. running distance 3500 mm
- Voltage supply 230 VAC

คุณสมบัติ

- ใช้กับประตูภายใน สำหรับบานเลื่อนเดี่ยว
- สามารถทำการเชื่อมต่อกับสวิทช์หลายตัวได้
- สามารถเลื่อนเปิดด้วยมือได้
- แยกควบคุมตามจุดควบคุมที่ผนัง
- หยุดอัตโนมัติเมื่อมีเครื่องกีดขวาง

ข้อมูลทางเทคนิค

- รับน้ำหนักบานได้สูงสุด 100 กก.
- ตัวขับเคลื่อน 24 โวลต์ดีซี
- ความเร็ว 0.1 เมตร/วินาที
- กำลังตัวขับเคลื่อน 50 นิวตัน
- ระยะการวิ่งสูงสุด 3,500 มม.
- ใช้กระแสไฟฟ้า 230 โวลต์

Supplied with

- 1 Jolly E geared motor
- 1 Drive belt 1.5 m
- 2 Belt connectors
- 1 Wall-operated unit with integrated control
- 1 Instruction manual

อุปกรณ์ครบชุดประกอบด้วย

- ตัวขับเคลื่อน Jolly E 1 ชิ้น
- ตัวต่อสายพาน 1.5 ม.
- เชื่อมขัดตัวต่อ 2 ชิ้น
- ตัวติดตั้งพร้อมอุปกรณ์ควบคุม 1 ชิ้น
- คู่มือการติดตั้ง 1 ชิ้น

1 Set Sliding door drive assembly ตัวขับเคลื่อนบานเลื่อน 1 ชุด	Cat. No. รหัสสินค้า 940.41.040
---	--------------------------------------



GEZE Automatic door systems

ชุดอุปกรณ์ประตูอัตโนมัติ GEZE



GEZE ECdrive and variants for max. 12 kg door leaf weight

ชุดอุปกรณ์ประตูอัตโนมัติ GEZE ECdrive สำหรับบานน้ำหนักบานประตูสูงสุด 120 กก. ต่อบาน

GEZE ECdrive – the new edition of the Econodrive keeps being inexpensive while offering a higher quality.

The ECdrive is able to move doors up to 120 kg leaf weight and the system is uncompromisingly reliable in all details. High-quality material and the latest actuation technology guarantee a premium performance. Owing to the small abrasion and the self-cleaning roller carriage the system operates extremely quiet. Due to the precious GEZE cover design standard there are no compromises to an attractive optical appearance.

GEZE ECdrive - เป็นอุปกรณ์รุ่นใหม่ที่มาแทนรุ่น Econodrive โดยยังคงอยู่ในช่วงราคาที่เหมาะสมแต่มาพร้อมกับคุณภาพที่สูงขึ้น ECdrive

สามารถขับเคลื่อนบานเลื่อนที่มีน้ำหนักมากที่สุด 120 กก ต่อหนึ่งบาน และอุปกรณ์ยังมีเสถียรภาพในการทำงานทุก ๆ ส่วน

ด้วยวัสดุคุณภาพสูงและเทคโนโลยีล่าสุดจึงการันตีได้ถึงประสิทธิภาพในการทำงาน

เพราะว่าระบบทำความสะอาดรางโดยลูกกลิ้งทำให้อุปกรณ์ทำงานโดยปราศจากเสียงรบกวน และด้วยฝาครอบบดไชน์มาตรฐานที่สวยงามจาก GEZE

จึงไม่มีข้อโต้แย้งในเรื่องความดึงดูดจากการมองเห็น



Further product advantages

- Simple assembly and large leaf adjustment possibilities
- Intelligent tilting protection owing the slide ring integrated onto the roller carriage
- User and maintenance-friendly by safe diagnosis and due to the new developed mechanical features
- Fulfills highest safety requirements owing to self-learning controller
- Because the closing forces are always supervised the operation reliability is given at any time
- High comfort by parameter adjustment and status indication at the display programme switch

คุณสมบัติเด่นอื่น ๆ ของผลิตภัณฑ์

- การติดตั้งง่ายไม่ซับซ้อน และสามารถปรับระดับบานขนาดใหญ่ได้
- เป็นมิตรกับผู้ใช้และผู้บำรุงรักษา
- ด้วยฟังก์ชันตรวจสอบการทำงานและคุณสมบัติของอุปกรณ์
- เติมน้ำมันข้อกำหนดทางด้านความปลอดภัยด้วยคอนโทรลเลอร์ที่เรียนรู้การทำงานด้วยตัวเอง
- เพราะว่าแรงบิดประตูถูกควบคุมตลอดเวลาจึงมั่นใจได้ถึงเสถียรภาพในการทำงาน
- สะดวกในการปรับเปลี่ยนค่าการใช้งานและสถานะการทำงาน จะแสดงที่สวิทช์ควบคุม



For more information, please contact our sales department.

หากท่านต้องการรายละเอียดเพิ่มเติม กรุณาติดต่อฝ่ายขายของเรา

Info@hafele.co.th

We reserve the right to alter specifications without notice (HTH Architectural Hardware 2010).
บริษัทฯ ขอสงวนการเปลี่ยนแปลงรายละเอียดได้โดยไม่ต้องแจ้งล่วงหน้า (อุปกรณ์ฮาร์ดแวร์ 2553).

GEZE Slimdrive SL and variants for max. 120 kg door leaf weight with 7 cm everoll height

ชุดอุปกรณ์ประตูอัตโนมัติ GEZE Slimdrive SL สำหรับน้ำหนักบานประตูสูงสุด 120 กก. ต่อบานและความสูงทั้งหมดเพียงแค่ 7 ซม.



The Slimdrive product range comprises automatic door systems for side hung doors and sliding doors, including telescopic and circular sliding doors as well as folding doors. The extremely slim design makes it possible for the designer and architect to locate the drives so that they are nearly invisible in the elevation. This series of drives distinguishes GEZE as a one-port call for all fittings requirements, offering the designer the largest possible design freedom as well as individual design solutions.

กลุ่มผลิตภัณฑ์ ประตูอัตโนมัติ GEZE Slimdrive ประกอบด้วยประตูบานเลื่อนอัตโนมัติแบบติดตั้งกับผนัง รวมถึงระบบเทเลสโคปิคและบานเลื่อนโค้งพร้อมกับบานพับด้วยดีไซน์ที่บางของชุดอุปกรณ์ทำให้ดีไซน์เนอร์และสถาปนิกสามารถออกแบบและกำหนดตำแหน่งของชุดอุปกรณ์ได้แบบที่แทบจะไม่เห็นอุปกรณ์ กลุ่มผลิตภัณฑ์นี้ทำให้ชื่อเสียงของ GEZE โดดเด่นขึ้นมาในความต้องการของทุก ๆ ผลิตภัณฑ์ และเป็นทางเลือกให้กับดีไซน์เนอร์ในการออกแบบที่อิสระหรือเป็นโซลูชันในการใช้งาน

GEZE Powerdrive and variants for max. 200 kg door leaf weight

ชุดอุปกรณ์ประตูอัตโนมัติ GEZE Powerdrive สำหรับน้ำหนักบานประตูสูงสุด 200 กก. ต่อบาน

Convenience and safety even for heavy doors are the trademarks of the Powerdrive line. Large entrances and opening widths together with high leaves make specific demands on door drive technology, and this is precisely where the strong points of the Powerdrive are.

The economical yet high-capacity Powerdrive can move “out of the ordinary” door leaves up to 200 kg (up to 160 kg for escape route design) in weight. The Powerdrive offers the appropriate drive for large-size openings, specific door leaf structures and difficult special fillings in standard and escape route designs.

สะดวกสบายและปลอดภัยแม้กระทั่งประตูที่มีน้ำหนักมากนั่นคือเครื่องหมายการค้าของ Powerdrive ประตูทางเข้าที่ใหญ่และสูงพร้อมความกว้างการเปิดที่กว้างทำให้เกิดความต้องการที่เฉพาะเจาะจงในการใช้งาน และนั่นก็คือจุดแข็งของผลิตภัณฑ์รุ่นนี้ Powerdrive สามารถขับเคลื่อนบานเลื่อนที่มีน้ำหนักมากที่สุด 200 กก. ต่อบาน Powerdrive ให้การใช้งานที่เหมาะสมกับบานประตูขนาดใหญ่, ประตูที่ถูกออกแบบพิเศษรวมถึงตอบสนองความต้องการของประตูทางออกขนาดใหญ่



We reserve the right to alter specifications without notice (HTH Architectural Hardware 2010).
บริษัทฯ ขอสงวนการเปลี่ยนแปลงรายละเอียดโดยมิได้มีการแจ้งล่วงหน้า (อุปกรณ์ฮาร์ดแวร์ 2553).

Operable wall system matic 150/GA HAWA

อุปกรณ์บานเลื่อนกระจก รุ่นเมตค 150/GA HAWA



Automation whenever you need it

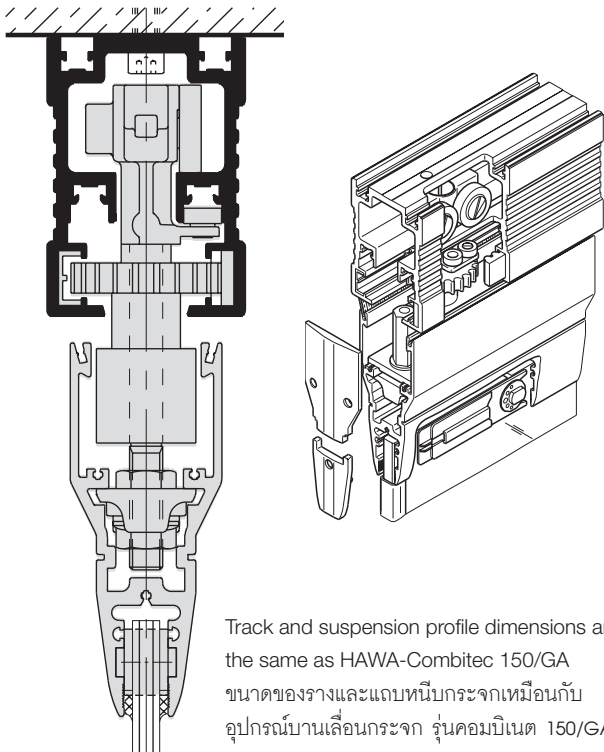
The automation kit can be installed easily and at any time without requiring any structural redesign.

Due to the fact that the few necessary elements can be integrated into the HAWA-Combitec 150/GA profile system, a subsequent fitting of the automation module can be achieved fast and at moderate cost, whenever you decide to enhance your comfort.

อัตโนมัติ เมื่อไรก็ได้ที่คุณต้องการความสะดวกสบาย

ชุดอัตโนมัติสามารถติดตั้งได้อย่างง่ายและตลอดเวลาโดยปราศจากการเปลี่ยนแปลงโครงสร้างใดๆ ด้วยความจริงที่ว่าส่วนประกอบที่สำคัญน้อยชิ้นได้ถูกรวมเข้าไว้ในระบบอุปกรณ์บานเลื่อนกระจก รุ่นคอมบีเนต 150/GA อุปกรณ์ของชุดอัตโนมัติสามารถติดตั้งได้รวดเร็วและราคาสมเหตุสมผล เมื่อคุณตัดสินใจที่จะยกระดับความสะดวกสบายของคุณ

5



Track and suspension profile dimensions are the same as HAWA-Combitec 150/GA ขนาดของรางและแถบหนีบกระจกเหมือนกับอุปกรณ์บานเลื่อนกระจก รุ่นคอมบีเนต 150/GA

Features

- The drive mechanism for the HAWA-matic II 150/GA is integrated into the top suspension profile, and eliminates the need for an elaborate facing to conceal it
- Fully automated version of HAWA-Combitec 150/GA glass sliding wall
- Intelligent control panel with one-touch operation to open, close, reposition or lock the glass sliding panels
- Obstacle detection
- Automatic swing or sliding access panel can be incorporated
- Suitable for curved openings and openings with change of direction up to 90°
- Integrated brush seals for top and bottom of door
- Vertical edge seals for vertical joints

Technical data

- Max. door weight 150 kg per door leaf
- Min. track radius 4,000 mm for curved openings

Finish

- Running track: Aluminium, clear anodized
- Guide track: Aluminium, clear anodized
- Glass suspension retainer profile: Aluminium, unanodized (Other selected finishes on request available.)

คุณสมบัติ

- ตัวขับเคลื่อน (ไดรฟ์เวอร์) สำหรับอุปกรณ์บานเลื่อนกระจก รุ่นเมตค 150/GA ถูกผสมผสานเข้ากับแถบหนีบกระจก เพื่อลดความจำเป็นในการฝังอุปกรณ์
- ระบบอัตโนมัติเต็มรูปแบบของอุปกรณ์บานเลื่อนกระจก รุ่นคอมบีเนต 150/GA
- แผงควบคุมอัจฉริยะเพียงปลายนิ้วสัมผัสควบคุมการเปิด-ปิด เปลี่ยนตำแหน่ง หรือล๊อคบานเลื่อนกระจก
- มีระบบหยุดเมื่อมีสิ่งกีดขวาง
- ประตูทางเข้าแบบบานเลื่อนหรือบานสวิงอัตโนมัติสามารถรวมเข้าด้วยกันได้
- เหมาะสำหรับการเปิดโค้งและการเปิดเพื่อเปลี่ยนทิศทางบานได้ถึง 90°
- มียางกันฝุ่นสำหรับด้านบนและด้านล่างของประตู
- ยางปิดขอบแนวตั้งสำหรับรอยต่อแนวตั้ง

ข้อมูลทางเทคนิค

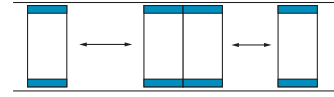
- สามารถรับน้ำหนักบานประตูไม่เกิน 150 กก. ต่อหนึ่งบานประตู
- สำหรับการเปิดโค้ง รัศมีวงจันท้า 4,000 มม.

วัสดุ

- รางบน อลูมิเนียม อนโนไดซ์
- รางล่าง อลูมิเนียม อนโนไดซ์
- แถบหนีบกระจก: อลูมิเนียม อนโนไดซ์ (กรุณาตรวจสอบกับทางเซฟเฟิลส์สำหรับวัสดุชนิดอื่น)

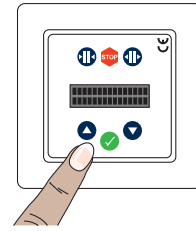
All you have to do is position the individual leaves according to your needs...

... then confirm the position simply by pressing a key on the control panel and the individual leaf position will be memorized by the system. From now on, all it takes to reach precisely this position is the push of a button.



ทั้งหมดที่คุณต้องทำคือกำหนดตำแหน่งของบานเดี่ยวแต่ละบานที่คุณต้องการ

หลังจากนั้น ยืนยันตำแหน่งบานอย่างง่ายโดยการกดปุ่มบนแผงควบคุม และตำแหน่งบานเดี่ยวแต่ละบานก็จะถูกบันทึกในระบบ ตำแหน่งของบานถูกกำหนดอย่างแม่นยำเพียงปลายนิ้วสัมผัส



Freely selectable functions, easy operations

The intelligent control panel with incorporated text display allows a user-friendly selection of the required functions and individual leaf operation. The adaptable software offers the suitable solution for all individual requirements with regard to function and design.

การทำงานที่ง่ายและเลือกได้อย่างอิสระ

แผงควบคุมอันชาญฉลาดพร้อมตัวหนังสือที่แสดงผลสอดคล้องกับการเลือก ใช้งานตามความต้องการ และการปฏิบัติการแบบแยกบานได้ ซอฟต์แวร์ที่ดัดแปลงได้ทำให้ได้ผลที่เหมาะสมกับความต้องการของแต่ละบุคคล ซึ่งสอดคล้องกับคุณสมบัติและสภาพการใช้งาน

State-of-the-art communication technology guarantees optimal user safety

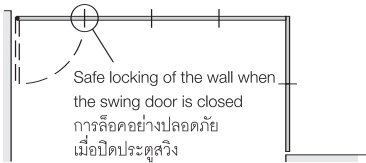
The most up-to-date integrated control bus system is used for the actuation of the automatic sliding wall system: it is directly connected to the double-strand conductor rail, without any additional cabling expenditure. The individual control of each separate leaf guarantees a highly flexible operation of the installation, optimal adaptation on site as well as reliable user safety.

เทคโนโลยีการสื่อสารรับประกันความปลอดภัยของผู้ใช้ที่ดีที่สุด

ระบบการควบคุมอันทันสมัยถูกนำมาประยุกต์ใช้กับระบบบานเลื่อน อัตโนมัติ ซึ่งสามารถต่อเข้ากับตัวควบคุมรางคู่ โดยปราศจากสายเคเบิลตัวควบคุมเดี่ยวของบานแต่ละบานรับประกัน การทำงานที่สมบูรณ์แบบและคำนึงถึงความปลอดภัยของผู้ใช้

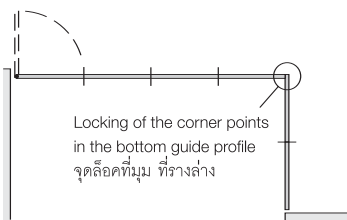
Typical automation and multiple applications of the sliding wall system

อัตโนมัติและการประยุกต์ใช้อันหลากหลายของระบบบานเลื่อนติดผนัง



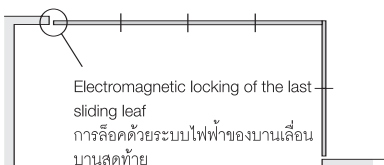
Safe locking of the wall when the swing door is closed
การล็อกอย่างปลอดภัยเมื่อปิดประตูสวิง

Closed sliding wall system with integrated automatic swing door for pedestrian traffic when the wall is closed (winter, after business house, closed-off rooms etc.)
ระบบการปิดบานเลื่อนพร้อมประตูบานสวิงอัตโนมัติสำหรับ การเชื่อมต่อเมื่อปิดผนัง (ในฤดูหนาว หลังเลิกงาน หรือหลังเลิกเรียน เป็นต้น)



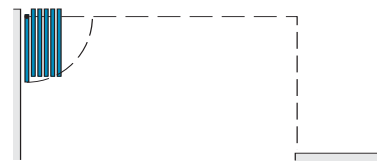
Locking of the corner points in the bottom guide profile
จุดล็อกที่มุม ที่รางล่าง

Sliding wall system arrangement where the swing door opens toward the outside
ระบบการจัดการบานเลื่อนติดผนังที่ซึ่งประตูบานเลื่อนสามารถเปิดออกไปข้างนอกได้

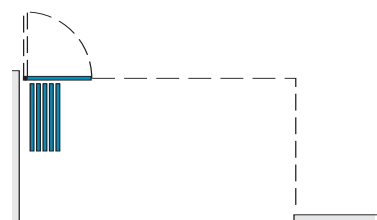


Electromagnetic locking of the last sliding leaf
การล็อกด้วยระบบไฟฟ้าของบานเลื่อนบานสุดท้าย

Sliding wall system arrangement without swing door, in the closed position
ระบบการจัดการบานเลื่อนติดผนังปราศจากประตูสวิง ที่ตำแหน่งปิด



The same sliding wall system, with automatic swing door in the open position
ระบบบานเลื่อนติดผนังเหมือนเดิม พร้อมประตูสวิงอัตโนมัติ ในตำแหน่งเปิด



In the open position the stacked leaf package is aesthetically concealed by the swing door.
ที่ตำแหน่งเปิด แผงเก็บบานจะถูกซ่อนโดยประตูสวิง



In the open position the collapsible leaves are cleared away without encumbrance
ที่ตำแหน่งเปิด บานจะถูกพับเก็บโดยปราศจากเครื่องกีดขวาง

We reserve the right to alter specifications without notice (HTH Architectural Hardware 2010).
บริษัทฯ ขอสงวนการเปลี่ยนแปลงรายละเอียดโดยมิได้มีการแจ้งล่วงหน้า (อุปกรณ์ฮาร์ดแวร์ 2553).



Safe investment thanks to the retrofit automation option

The sliding wall system HAWA-matic II 150/GA offers the unique advantage that an initially manual sliding wall system can be transformed any time and without problems into an automatic installation, without having to adapt the ceiling or suspension rails, simply by using the retrofit automation profile

5

ขอขอบคุณการลงทุนที่ปลอดภัยสำหรับทางเลือกในการติดตั้งระบบอัตโนมัติแบบใหม่

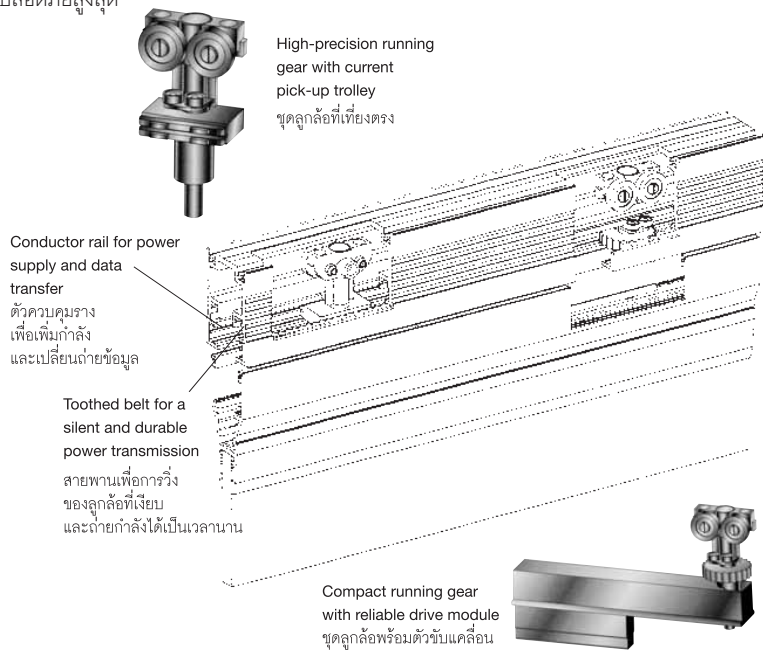
คุณสมบัติที่ดียิ่งหนึ่งของอุปกรณ์บานเลื่อนกระจก รุ่นเมตริก 150/GA คือเป็นระบบบานเลื่อนระบบจัดเก็บที่สามารถเปลี่ยนแปลงรูปแบบ ได้ ตลอดเวลา โดยปราศจากปัญหาที่จะส่งผลกระทบต่อติดตั้งระบบอัตโนมัติ และไม่ต้องปรับเปลี่ยนเพดานหรือราง อีกทั้งยังง่ายที่จะติดตั้งระบบอัตโนมัติแบบใหม่เพิ่มเติม

Automatically achieve top user comfort level

With the HAWA-matic drive technology, the tedious job of manually moving the sliding wall panels to and fro is a thing of the past! Frequent changes of the sliding leaf positions, error and obstacle detection and display, and even the automatic pedestrian door, can be realised efficiently and with maximum safety and ease.

ทำให้ผู้ใช้เกิดความสะดวกรสบายมากที่สุด

ระบบตัวขับเคลื่อนของอุปกรณ์บานเลื่อนกระจก รุ่นเมตริก ทำให้งาน ที่น่าเบื่อ ในการเลื่อนแผงบานเลื่อนหมดไป ด้วยการเปลี่ยนตำแหน่ง ของบานเลื่อนบ่อย ทำให้เกิดความผิดพลาด และเป็นปัญหาในการทำงาน แต่ประตูระบบอัตโนมัติทำให้เกิดประสิทธิภาพในการทำงาน ง่ายขึ้นได้ชัดและเกิดความปลอดภัยสูงสุด



We reserve the right to alter specifications without notice (HTH Architectural Hardware 2010).
บริษัทฯ ขอสงวนการเปลี่ยนแปลงรายละเอียดได้โดยไม่ต้องแจ้งล่วงหน้า (อุปกรณ์ฮาร์ดแวร์ 2553).



Adaptable room design

Simple transformation of rooms according to the actual requirements, shutting of areas while maintaining transparency, individual planning and smooth implementation of partitions - this exceptional sliding wall system features many advantageous possibilities

การออกแบบห้องที่สามารถเปลี่ยนแปลงได้ การเปลี่ยนแปลงรูปแบบของห้องอย่างง่ายตามความต้องการพื้นที่ ที่ทำการปิดขณะที่บางส่วนโปร่งใส การวางแผนเฉพาะด้านและการกันห้องที่มั่นคง สิ่งเหล่านี้เป็นคุณสมบัติอันเป็นที่ยอมรับของระบบบานเลื่อนระบบจัดเก็บ

For full details of the HAWA-matic II 150/GA automatic operable wall system including operation and installation details, please enquire

กรุณาติดต่อเฮเฟลล์ สำหรับรายละเอียดของอุปกรณ์บานเลื่อนกระจก รุ่นเมตริก 150/GA รวมถึงรายละเอียดของการทำงานและการติดตั้ง



The HAWA-matic II 150/GA automatic operable wall system is additionally installed in the Hafele Thailand design centre in Bangkok. To have a closer look to the system and to see the door in action please contact our sales to arrange a meeting in our design centre.

อุปกรณ์บานเลื่อนกระจก รุ่นเมตริก 150/GA

ได้ถูกติดตั้งที่ศูนย์ออกแบบของเฮเฟลล์ประเทศไทย ที่กรุงเทพฯ เพื่อที่จะได้เห็นระบบอย่างใกล้ชิด และดูการทำงานของประตู กรุณาติดต่อ ฝ่ายขายเพื่อขอรายละเอียด และเข้าชมที่ศูนย์ออกแบบ

We reserve the right to alter specifications without notice (HTH Architectural Hardware 2010). บริษัทฯ ขอสงวนการเปลี่ยนแปลงรายละเอียดโดยไม่มีการแจ้งล่วงหน้า (อุปกรณ์ฮาร์ดแวร์ 2553).