



New products, latest information and regular promotions!
www.hafele.com



Online Shop: 24 hours exclusive and easy for special prices!
www.hafelehome.in.th



Contact our sales department for detailed information!
info@hafele.co.th

HÄFELE
FINDING BETTER WAYS

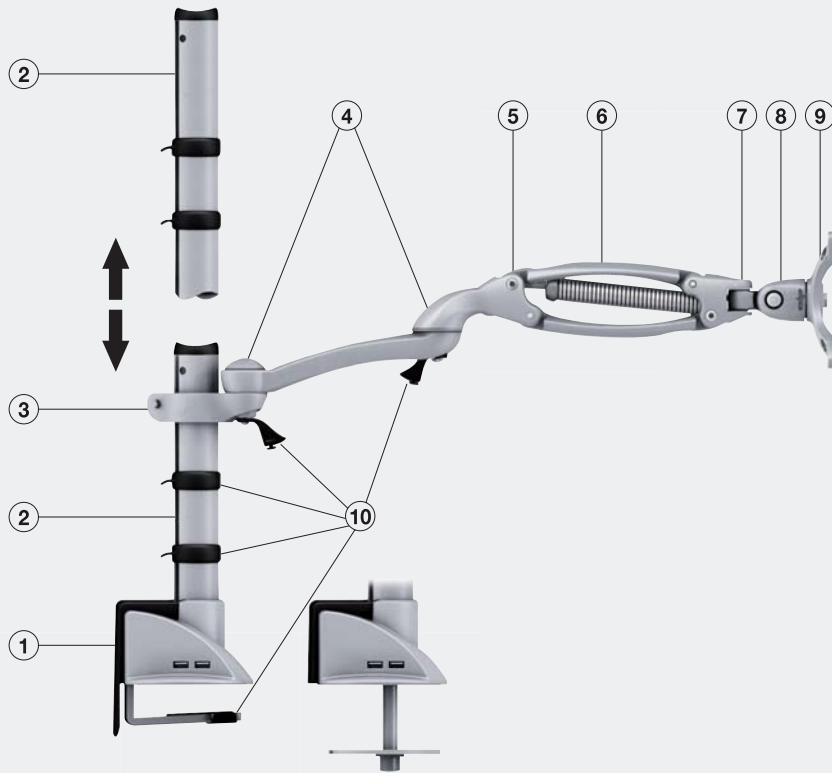
Freedom for your work environment

- Free to create • Free to think • Free to share



ELLIPTA Swivel arm for flat screen

แขนหมุนสำหรับจอแบน ELLIPTA

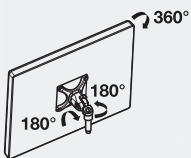


1. Basic column with 4 USB connectors, with concealed clamp fixing or drill-screw/cable-hole fixing up to Ø80 mm, holding capacity 8–75 mm
2. Basic column height 260 or 570 mm
3. Clamp fixing for without tools/continuous height adjustment
4. Flexible, lateral swivelling ca. 180° to both sides
5. Adjustable spring for the perfect tension with any screen
6. Vertical lift 228 mm, for adjustment of correct height
7. 90° swivelling to left and right side
8. 85° swivelling to up and down
9. Carrier plate according to VESA standard fixing 75/100, 180° rotating, flat screen monitor horizontal or vertical usable
10. Cable support at swivel arm and basic column for secured and sorted cable guiding

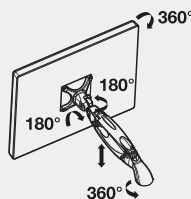
1. เสพพร้อมช่องต่อ USB 4 ช่อง ติดตั้งทั้งแบบหนีบหรือร้อยด้วยสลักรู รองรับสายเคเบิลขนาดใหญ่ถึง Ø80 มม. สำหรับยึดตั้งแต่ความหนา 8-75 มม.
2. ตัวเสามีความสูง 260 มม. และ 570 มม.
3. ปรับความสูงแบบหนีบโดยไม่ใช้เครื่องมือในการปรับ
4. แขนหมุนเพื่อปรับทิศทางในแนวระนาบได้ถึง 180°
5. สปริงสามารถปรับได้เพื่อให้เหมาะสมกับน้ำหนักของหน้าจอั้นๆ
6. ปรับความสูงที่เหมาะสมในแนวตั้งได้ 228 มม.
7. หมุน 90° ทั้งด้านซ้ายและด้านขวา
8. หมุน 85° ทั้งขึ้นบนและลงล่าง
9. เฟลทรับหน้าจอตามมาตรฐานของ VESA ติดตั้ง 75/100 เฟลทรับหน้าจอนี้ สามารถหมุนได้ 180° ติดตั้งจอโมนิเตอร์แบบแบนได้ทั้งแนวตั้งและแนวนอน
10. ตัวหนีบสายไฟที่แขนหมุนและที่เสา สำหรับตรึงสายเคเบิลและเก็บสายไฟในร่องเก็บสาย

Adjustment possibilities

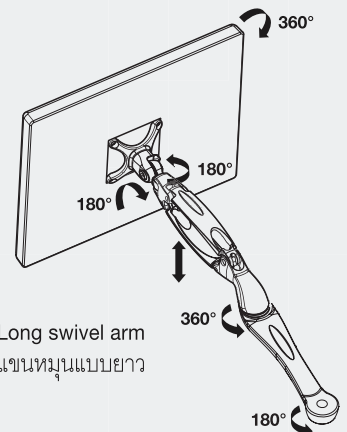
การปรับ



Short swivel arm
แขนหมุนแบบสั้น



Standard swivel arm
แขนหมุนแบบปานกลาง



Long swivel arm
แขนหมุนแบบยาว

ELLIPTA Swivel arm for flat screen

- Load bearing capacity 3.0–5.0 kg or 5.0–7.5 kg
- For clamp fixing or through hole fixing
- รับน้ำหนักได้ 3.0-5.0 กก. และ 5.0-7.5 กก.
- ติดตั้งแบบหนีบ หรือติดตั้งแบบร้อย

Basic column with short swivel arm, without height adjustment

เสาพร้อมแขนหมุนแบบแขนสั้น ไม่มีอุปกรณ์ปรับระดับ

Basic column height 260 mm
เสาสูง 260 มม.

3.0 – 5.0 kg **Cat. No. 818.14.900**
5.0 – 7.5 kg **Cat. No. 818.14.902**

Basic column height 570 mm
เสาสูง 570 มม.

3.0 – 5.0 kg **Cat. No. 818.14.910**
5.0 – 7.5 kg **Cat. No. 818.14.912**



Basic column with short swivel arm, without height adjustment

เสาพร้อมแขนหมุนแบบแขนสั้น ไม่มีอุปกรณ์ปรับระดับ

Basic column height 260 mm
เสาสูง 260 มม.

3.0 – 5.0 kg **Cat. No. 818.15.920**
5.0 – 7.5 kg **Cat. No. 818.15.922**

Basic column height 570 mm
เสาสูง 570 มม.

3.0 – 5.0 kg **Cat. No. 818.15.930**
5.0 – 7.5 kg **Cat. No. 818.15.932**



Basic column with standard swivel arm, without height adjustment

เสาพร้อมแขนหมุนแบบมาตรฐาน ไม่มีอุปกรณ์ปรับระดับ

Basic column height 260 mm
เสาสูง 260 มม.

3.0 – 5.0 kg **Cat. No. 818.15.940**
5.0 – 7.5 kg **Cat. No. 818.15.942**

Basic column height 570 mm
เสาสูง 570 มม.

3.0 – 5.0 kg **Cat. No. 818.15.950**
5.0 – 7.5 kg **Cat. No. 818.15.952**



Basic column with standard swivel arm, with height adjustment

เสาพร้อมแขนหมุนแบบมาตรฐาน มีอุปกรณ์ปรับระดับ

Basic column height 260 mm
เสาสูง 260 มม.

3.0 – 5.0 kg **Cat. No. 818.14.920**
5.0 – 7.5 kg **Cat. No. 818.14.922**

Basic column height 570 mm
เสาสูง 570 มม.

3.0 – 5.0 kg **Cat. No. 818.14.930**
5.0 – 7.5 kg **Cat. No. 818.14.932**



Basic column with long swivel arm, with height adjustment

เสาพร้อมแขนหมุนแบบแขนยาว มีอุปกรณ์ปรับระดับ

Basic column height 260 mm
เสาสูง 260 มม.

3.0 – 5.0 kg **Cat. No. 818.14.940**
5.0 – 7.5 kg **Cat. No. 818.14.942**

Basic column height 570 mm
เสาสูง 570 มม.

3.0 – 5.0 kg **Cat. No. 818.14.950**
5.0 – 7.5 kg **Cat. No. 818.14.952**





Accessories for ELLIPTA

- Load bearing capacity 3.0–5.0 kg
- รับน้ำหนักได้ 3.0-5.0 กก.

Clamp with short swivel arm, without height adjustment

แขนหมุนสั้นแบบทึบ ไม่มีอุปกรณ์ปรับระดับ

3.0 – 5.0 kg **Cat. No. 818.14.908**

5.0 – 7.5 kg **Cat. No. 818.14.909**



Clamp with standard swivel arm, without height adjustment

แขนหมุนมาตรฐานแบบทึบ ไม่มีอุปกรณ์ปรับระดับ

3.0 – 5.0 kg **Cat. No. 818.15.928**

5.0 – 7.5 kg **Cat. No. 818.15.929**



Clamp with long swivel arm, without height adjustment

แขนหมุนแขนยาวแบบทึบ ไม่มีอุปกรณ์ปรับระดับ

3.0 – 5.0 kg **Cat. No. 818.15.948**

5.0 – 7.5 kg **Cat. No. 818.15.949**



Clamp with standard swivel arm, with height adjustment

แขนหมุนมาตรฐานแบบทึบ มีอุปกรณ์ปรับระดับ

3.0 – 5.0 kg **Cat. No. 818.14.928**

5.0 – 7.5 kg **Cat. No. 818.14.929**



Clamp with long swivel arm, with height adjustment

แขนหมุนแขนยาวแบบทึบ มีอุปกรณ์ปรับระดับ

3.0 – 5.0 kg **Cat. No. 818.14.948**

5.0 – 7.5 kg **Cat. No. 818.14.949**



Häfele (Thailand) Limited

Häfele Design Studio (Bangkok)

57 Soi Sukhumvit 64, Sukhumvit Rd.,
Bangchak, Phrakonong,
Bangkok 10260
Telephone: (02) 741-7171

Häfele Design Studio (Pattaya)

140/89 Moo 11,
Nongprue, Banglamung,
Chonburi 20150
Telephone: (038) 332-485

Häfele Design Studio (Hua Hin)

Index Living Mall
17/139 Soi Mubanborfai,
Hua Hin, Prachuapkhirkhan 77110
Telephone: (032) 547-704

Häfele Design Studio (Phuket)

The Courtyard 90/5 Moo 2,
Chaofa West Road, Vichit, Muang,
Phuket 83000
Telephone: (076) 264-481



Welcome to our new Design Studio in Phuket,
located on Chalermprakiet R9 Road,
Opposite Big C, near to Central Festival.