

HÄFELE
FINDING BETTER WAYS



GLASS DOOR

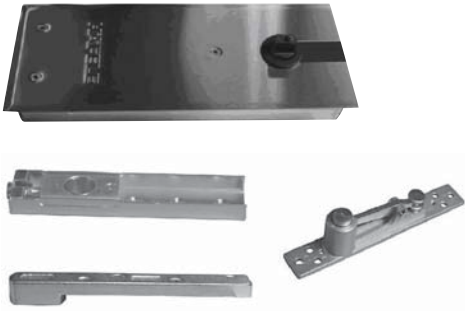
- »» Floor spring
- »» Transom door closer
- »» Patch fitting



www.hafele.com

Double action floor spring

ใช้ค้อฝ้งพื้นแบบเปิดสองทาง



Version รูปแบบ		Cat. No. รหัสสินค้า
Double action floor spring ใช้ค้อฝ้งพื้นแบบเปิดสองทาง	EN2	489.98.00000
	EN3	489.98.00010
	EN4	489.98.00020

Supplied with

1 Floor spring, 1 Cover plate stainless steel, 1 Door lever, 1 Barrel hinge set, 1 Set fixing material

ประกอบด้วย

ใช้ค้อฝ้งพื้น 1 ชิ้น, ฝาครอบ สแตนเลสสตีล 1 ชิ้น, มือจับประตู 1 ชิ้น, จุดหมุน 1 ชุด, อุปกรณ์ติดตั้ง 1 ชุด



Features

- For single or double action doors
- Hydraulic latching action valve adjustable
- Closing speed valve adjustable
- With hold-open function 90°
- Suitable for DIN right and DIN left doors and swing doors
- Closing force according to EN 1154

Technical data

Closing force size	EN2	EN3	EN4
Max. door width size	850 mm	950 mm	1,100 mm
Max. door weight	80 kg	100 kg	120 kg
Max. door opening angle	Approx. 130°	Approx. 130°	Approx. 130°

คุณสมบัติ

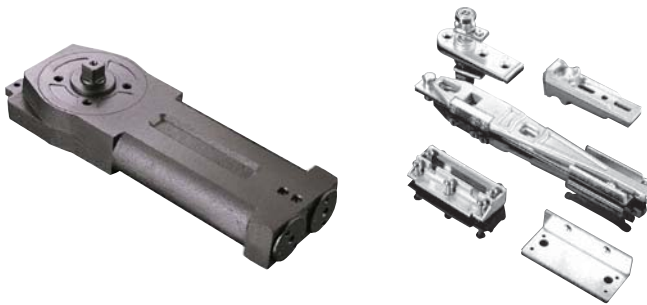
- สำหรับบานเปิดทางเดียวและบานเปิดสองทาง
- สามารถปรับจังหวะการปิดด้วยวาล์วไฮดรอลิก
- สามารถปรับความเร็วการปิดได้
- มีฟังก์ชันแขนตั้งค้าง 90°
- สามารถติดตั้งได้ทั้งบานขวาและบานซ้าย และบานสวิง
- กำลังการปิดเป็นไปตามมาตรฐาน EN 1154

ข้อมูลทางเทคนิค

กำลังการปิด	EN2	EN3	EN4
สำหรับบานกว้างไม่เกิน	850 มม.	950 มม.	1,100 มม.
รับน้ำหนักประตูได้	80 กก.	100 กก.	120 กก.
แขนเปิดได้กว้าง	ประมาณ 130°	ประมาณ 130°	ประมาณ 130°

Transom door closer

ใช้ค้อฝ้งซ่อนฝ้งสันบานเฟรมอลูมิเนียม



Version รูปแบบ		Cat. No. รหัสสินค้า
Transom door closer ใช้ค้อฝ้งซ่อนฝ้งสันบานเฟรม อลูมิเนียม	EN2	489.98.20100
	EN3	489.98.20110
	EN4	489.98.20120

Supplied with

1 Transom closer, 1 Floor pivot set, 1 Arm angle bracket, 1 Set of fixing material

ประกอบด้วย

ใช้ค้อฝ้งซ่อนฝ้งสันบาน 1 ชิ้น, ชุดจุดหมุนฝ้งพื้น 1 ชุด, แขนฉาก 1 ชิ้น, อุปกรณ์ติดตั้ง 1 ชุด



Features

- For single or double action aluminium framed doors
- Hydraulic latching action valve adjustable
- Closing speed valve adjustable
- With hold-open function 90°
- With side-load arm angle bracket and floor pivot
- Closing force according to EN 1154

Technical data

Closing force size	EN2	EN3	EN4
Max. door width size	850 mm	950 mm	1,100 mm
Max. door weight	80 kg	100 kg	120 kg
Max. door opening angle	Approx. 130°	Approx. 130°	Approx. 130°

คุณสมบัติ

- สำหรับวงกบประตูอลูมิเนียมบานเปิดทางเดียวหรือบานเปิดสองทาง
- สามารถปรับจังหวะการปิดด้วยวาล์วไฮดรอลิก
- สามารถปรับความเร็วการปิดได้
- มีฟังก์ชันเลือกตั้งค้าง 90°
- พร้อมแขนรับด้านบน ด้านล่าง และจุดหมุนล่าง
- กำลังการปิดเป็นไปตามมาตรฐาน EN 1154

ข้อมูลทางเทคนิค

กำลังการปิด	EN2	EN3	EN4
สำหรับบานกว้างไม่เกิน	850 มม.	950 มม.	1,100 มม.
รับน้ำหนักประตูได้สูงสุด	80 กก.	100 กก.	120 กก.
แขนเปิดได้กว้าง	ประมาณ 130°	ประมาณ 130°	ประมาณ 130°

Floor bearing

จุดหมุน



Cat. No. 932.77.090



Features

- Max. door leaf weight 120 kg

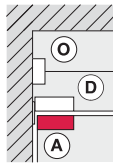
ข้อมูลทางเทคนิค

- สำหรับน้ำหนักบานไม่เกิน 120 กก.



A Patch fitting

ตัวหนีบช่องแสงบนสำหรับบานเปิด 2 ทาง



Supplied with

1 Top patch fitting for double action doors, 2 Allen keys SW 2 and 5

1 Additional gasket for glass thickness 10 mm

ประกอบด้วย

ตัวหนีบบนสำหรับบานเปิดสองทาง 1 ชิ้น, กูญแจหกเหลี่ยมรุ่น SW 2 และ 5 2 ชิ้น
อุปกรณ์ยึดติดสำหรับกระจกหนา 10 มม., 1 ชิ้น

Cat. No. 489.98.10001



Features

- For glass thickness 10–12 mm
- Suitable for DIN left hand and DIN right hand
- For double action doors

Technical data

- Max. door weight: 80 kg
- Max. door leaf width: 1,100 mm

Installation

- Clamp fixing, concealed, with hexagon socket screws

คุณสมบัติ

- สำหรับกระจกหนา 10-12 มม.
- สามารถติดตั้งได้ทั้งบานซ้ายและบานขวา
- สำหรับบานเปิดสองทาง

ข้อมูลทางเทคนิค

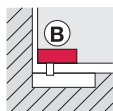
- รับน้ำหนักประตูได้: 80 กก.
- สำหรับบานกว้างไม่เกิน: 1,100 มม.

การติดตั้ง

- ตัวหนีบซ่อนยึดติดกับ สกรูหกเหลี่ยม

B Bottom patch fitting

ตัวหนีบช่องแสงล่างสำหรับบานเปิดสองทาง



Supplied with

1 Bottom patch fitting for double action doors, 2 Allen keys SW 2 and 5

1 Additional gasket for glass thickness 10 mm

ประกอบด้วย

ตัวหนีบล่างสำหรับบานเปิดสองทาง 1 ชิ้น, กูญแจหกเหลี่ยมรุ่น SW 2 และ 5 2 ชิ้น
อุปกรณ์ยึดติดสำหรับกระจกหนา 10 มม., 1 ชิ้น

Cat. No. 489.98.10000



Features

- For glass thickness 10–12 mm
- Suitable for DIN left hand and DIN right hand
- For double action doors

Technical data

- Max. door weight: 80 kg
- Max. door leaf width: 1,100 mm

Installation

- Clamp fixing, concealed, with hexagon socket screws
- For mounting the glass door, a door spring must be ordered separately

คุณสมบัติ

- สำหรับกระจกหนา 10-12 มม.
- สามารถติดตั้งได้ทั้งบานซ้ายและบานขวา
- สำหรับบานเปิดสองทาง

ข้อมูลทางเทคนิค

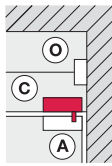
- รับน้ำหนักประตูได้: 80 กก.
- สำหรับบานกว้างไม่เกิน: 1,100 มม.

การติดตั้ง

- ตัวหนีบซ่อนยึดติดกับ สกรูหกเหลี่ยม
- ติดตั้งกับบานกระจก อุปกรณ์ไม่รวมใช้ค้ำประตูต้องแยกสั่งซื้อ

C Fanlight pivot patch fitting

ตัวหนีบช่องแสงบนชนิดจุดหมุน



Cat. No. 489.98.10002



Features

- Counter bearing for top patch fitting
- For glass thickness 10–12 mm
- Suitable for DIN left hand and DIN right hand

Technical data

- Pivot laterally adjustable ± 3 mm

Installation

- Clamp fixing, concealed, with hexagon socket screws

Supplied with

- 1 Fanlight pivot patch fitting
- 2 Allen keys SW 2 and 5
- 1 Additional gasket for glass thickness 10 mm
- 1 Brass expansion anchor M8

คุณสมบัติ

- ตัวหนีบด้านบนมีป่ารองจุดหมุน
- สำหรับกระจกหนา 10-12 มม.
- สามารถติดตั้งได้ทั้งบานซ้ายและบานขวา

ข้อมูลทางเทคนิค

- จุดหมุนปรับได้ ± 3 มม.

การติดตั้ง

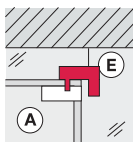
- ตัวหนีบซ่อนยึดติดกับสกรูหกเหลี่ยม

ประกอบด้วย

- ตัวหนีบช่องแสงบนชนิดจุดหมุน 1 ชิ้น
- กุญแจหกเหลี่ยมรุ่น SW 2 และ 5 2 ชิ้น
- อุปกรณ์ยึดติดสำหรับกระจกหนา 10 มม. 1 ชิ้น
- แผ่นเพลทยึดผนังสกรู M8 1 ชิ้น

E Fanlight/side panel pivot patch fitting

ตัวหนีบช่องแสงบนและช่องแสงข้างชนิดจุดหมุน



Cat. No. 489.98.10003



Features

- Counter bearing for top patch fitting
- For glass thickness 10–12 mm
- Suitable for DIN left hand and DIN right hand

Technical data

- Pivot laterally adjustable ± 3 mm

Installation

- Clamp fixing, concealed, with hexagon socket screws

Supplied with

- 1 Fanlight/side panel pivot patch fitting
- 2 Allen keys SW 2 and 5
- 1 Additional gasket for glass thickness 10 mm

คุณสมบัติ

- ตัวหนีบด้านบนมีป่ารองจุดหมุน
- สำหรับกระจกหนา 10-12 มม.
- สามารถติดตั้งได้ทั้งบานซ้ายและบานขวา

ข้อมูลทางเทคนิค

- จุดหมุนปรับได้ ± 3 มม.

การติดตั้ง

- ตัวหนีบซ่อนยึดติดกับสกรูหกเหลี่ยม

ประกอบด้วย

- ตัวหนีบช่องแสงบนและช่องแสงข้างชนิดจุดหมุน 1 ชิ้น
- กุญแจหกเหลี่ยมรุ่น SW 2 และ 5 2 ชิ้น
- อุปกรณ์ยึดติดสำหรับกระจกหนา 10 มม. 1 ชิ้น

H Corner patch lock with PC aperture

ตัวหนีบล็อค



Cat. No. 489.98.10040



Features

- For glass thickness 10–12 mm
- Suitable for DIN left hand and DIN right hand
- For profile cylinders
- Bolt 1-turn

Installation

- Clamp fixing, concealed, with hexagon socket screws

Supplied with

- 1 Corner patch lock with PC aperture
- 2 Allen keys SW 2 and 5
- 1 Striking plate with fixing material
- 1 Fixing screw for profile cylinder
- 1 Additional gasket for glass thickness 10 mm
- 1 Double profile cylinder with 5 pin tumblers
- 3 Keys
- 1 Fastening screw

คุณสมบัติ

- สำหรับกระจกหนา 10-12 มม.
- สามารถติดตั้งได้ทั้งบานซ้ายและบานขวา
- สำหรับใส่กุญแจระบบ PC
- ล็อคจingleเดียว

การติดตั้ง

- ตัวหนีบซ่อนยึดติดกับสกรูหกเหลี่ยม

ประกอบด้วย

- ตัวหนีบล็อค 1 ชิ้น
- กุญแจหกเหลี่ยมรุ่น SW 2 และ 5 2 ชิ้น
- เพลทรับกลอนและอุปกรณ์ยึดติด 1 ชิ้น
- สกรูยึดใส่กุญแจระบบ PC 1 ชิ้น
- อุปกรณ์ยึดติดสำหรับกระจกหนา 10 มม. 1 ชิ้น
- ใส่กุญแจ PC ระบบ 5 พิน แบบ 2 ทาง 1 ชิ้น
- ลูกกุญแจ 3 ดอก
- อุปกรณ์ติดตั้ง 1 ชิ้น