



[www.hafele.com](http://www.hafele.com)

**HÄFELE**  
FINDING BETTER WAYS

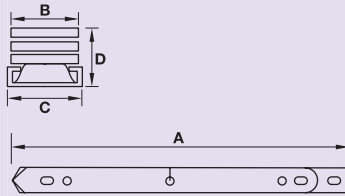


# Window Friction Stay



## Window Friction Stay – Standard Top Hung and Side Hung

บานพับแขวนหน้าต่าง - แบบบานกระทุ้ง / แบบบานเปิด



### Top Hung Windows

แบบบานกระทุ้ง

Size ขนาด	A (mm) (มม.)	B (mm) (มม.)	C (mm) (มม.)	D (mm) (มม.)	Stack height ความสูงก้าน	Max. vent width กว้างสูงสุด	Max. vent height ความสูง สูงสุด	Max. vent weight น้ำหนัก	Open. angle มุมเปิด	Cat. No. รหัสสินค้า
203 mm (8")	203	16	18	14	14	1200	350	11 kg	60°	972.05.001
255 mm (10")	255	16	18	14	14	1200	400	16 kg	84°	972.05.002
305 mm (12")	305	16	18	14.5	14.5	1200	550	18 kg	85°	972.05.003
356 mm (14")	356	16	18	15.5	15.5	1200	650	20 kg	87°	972.05.004
406 mm (16")	406	19	22	16	16	1200	750	40 kg	87°	972.05.015
509 mm (20")	509	19	22	16	16	1200	1000	45 kg	42°	972.05.017
609 mm (24")	609	19	22	16	16	1200	1200	50 kg	45°	972.05.019

- Manufacture from high grade austenitic stainless steel quality 304
- Composite steel/ plastic slider for strength
- Durability and smooth operation
- Mainly used for light top projecting style domestic windows
- ผลิตจากสแตนเลสสตีลเนื้อแท้คุณภาพสูง เกรด 304
- มีส่วนประกอบของรางสไลด์พลาสติก และโลหะผสมเพื่อความแข็งแรง
- มีความทนทานและการใช้งานเรียบอย่างสม่ำเสมอ
- โดยทั่วไปใช้สำหรับบานหน้าต่างแบบแขวนด้านบน

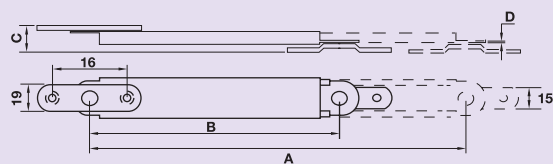
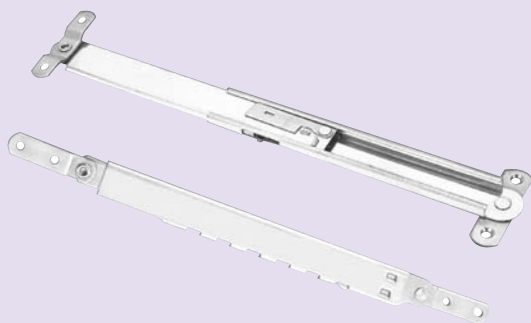
### Side Hung Windows

แบบบานเปิด

Size ขนาด	A (mm) (มม.)	B (mm) (มม.)	C (mm) (มม.)	D (mm) (มม.)	Stack height ความสูงก้าน	Max. vent width กว้างสูงสุด	Max. vent height ความสูง สูงสุด	Max. vent weight น้ำหนัก	Open. angle มุมเปิด	Cat. No. รหัสสินค้า
203 mm (8")	203	16	18	14	14	400	800	10 kg	60°	972.05.001
255 mm (10")	255	16	18	14	14	500	1000	14 kg	84°	972.05.002
305 mm (12")	305	16	18	14.5	14.5	600	1200	16 kg	85°	972.05.003
356 mm (14")	356	16	18	15.5	15.5	650	1200	18 kg	87°	972.05.004
406 mm (16")	406	19	22	16	16	700	1200	32 kg	87°	972.05.015

## Window Friction Stay Support Arms

แขนค้ำสำหรับบานกระทุ้ง



Size ขนาด	A (mm) (มม.)	B (mm) (มม.)	C (mm) (มม.)	D (mm) (มม.)	Cat. No. รหัสสินค้า
253 mm (10")	253	180	16	1.0	973.02.000
305 mm (12")	305	205	16	1.0	973.02.001
354 mm (14")	354	230	16	1.0	973.02.002

### General feature

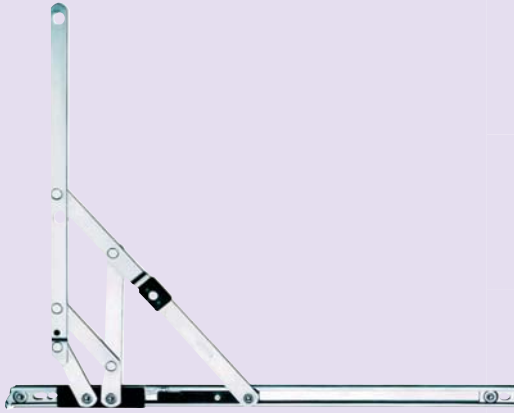
- Manufactured from high grade austenitic stainless steel quality 304 through out body
- Using on top hung windows to limit the opening
- The vent can be locked open at a desired position for ventilation and to prevent sudden closing during the wind gusts
- To unlock the support arms from its opening position, simply lift the sash slightly then close

### คุณสมบัติทั่วไป

- ผลิตจากสแตนเลสสตีลเนื้อแท้คุณภาพสูง เกรด 304 ตลอดทั้งตัวแขน
- ใช้งานร่วมกับบานกระทุ้งเพื่อจำกัดระยะการเปิดหน้าต่าง
- สามารถตั้งระยะให้หน้าต่างเปิดค้างได้ตามต้องการ สำหรับการระบายอากาศหรือป้องกันลมพัดกระซอก
- เพื่อที่จะปลดการตั้งค้างสามารถทำได้โดยง่าย เพียงให้ยกบานหน้าต่างขึ้นอีกเล็กน้อยเท่านั้น

## Window Friction Stay – Egress/ Easy Clean

บานพับแขนหน้าต่าง - แบบบานเปิด



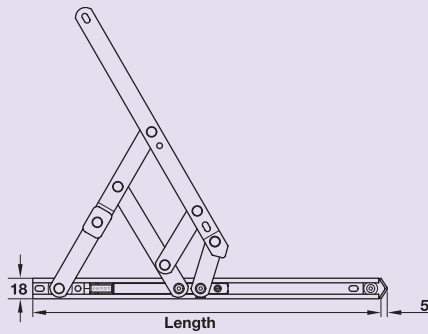
### Egress/Easy clean friction hinge, for side hung windows

- Allows specifiers and fabricators to conform to BS 5588 Part 1: 1990 and current UK building regulations
- Hinge quickly provides the minimum required opening of 550 mm wide x 850 mm high with simple one-handed operation in accordance with BS 5588
- Easy clean is operated by the simple action of opening the vent to its fullest extent at 90 degrees, releases both top and bottom catches. In this position the window is safe and can be eased along the track to facilitate cleaning the outside surface.
- While cleaning, the hinge remains safe and stable due to a design feature that locks the two sliding mechanisms
- An integral riser pad makes closing much easier
- Window labels supporting operating instructions are supplied
- One size only
- Stainless steel



### บานเลื่อนออกได้ สำหรับบานแขนด้านข้าง

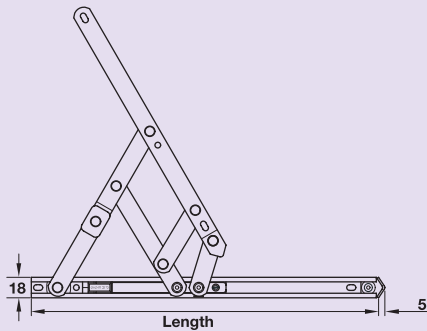
- ผ่านการรับรองมาตรฐานสินค้าของประเทศอังกฤษ BS 5588 part 1: 1990
- สามารถเปิดบานพับหน้าต่างขนาด (กว้าง x สูง) 550 X 850 มม. ได้อย่างรวดเร็วด้วยมือเพียงข้างเดียว ตามมาตรฐาน BS 5588
- การทำความสะอาดง่าย โดยการเปิดบานออกให้สุดที่ 90 องศา จากนั้นกดปล่อยตัวจับทั้งบนและล่าง ในตำแหน่งนี้จะปลดล็อก ซึ่งจะเลื่อนออก เพื่อทำความสะอาดหน้าต่างด้านนอกได้
- ขณะที่ทำความสะอาดบานพับจะคงที่ เพราะมีกลไกล็อคตัวสลัดทั้งสองตัว
- มีตัวเบาะรองยก ซึ่งช่วยให้การปิดมีความง่ายขึ้น
- มีคู่มือการติดตั้ง พร้อมรูปแบบการติดตั้งหน้าต่าง
- มีขนาดเดียวเท่านั้น
- สแตนเลสสตีล



Size ขนาด	Max. vent width กว้างสูงสุด	Max. vent height ความสูง สูงสุด	Max. vent weight น้ำหนัก	Open. angle มุมเปิด	Cat. No. รหัสสินค้า
406 mm (16")	700 mm	1300 mm	26 kg	90°	911.59.125

## Window Friction Stay – Restrictor Hinge

บานพับแขวนหน้าต่าง - มีอุปกรณ์ป้องกันการเปิดกว้าง



### Restrictor friction hinge, for top and side hung windows

- Mechanism that restricts the initial window opening to 100 mm. Complies with BS 8213 Part 1: 1991 'Code of Practice for Safety in use and in cleaning'
- Designed to be unobtrusive, the opening catch is less tempting to children
- The mechanism requires a certain level of strength and dexterity to operate and two hands are required to co-ordinate opening, giving added protection
- The entire restrictor mechanism is integral to the hinge, eliminating the need for a separate restrictor
- Windows incorporating the restrictor hinge have been tested and meet the requirements of BS 6375, Part 2: 1987, Clause A7 Test 6, 'Strength of Restricted Opening, Location Devices and Maximum Opening Stops'
- Range of two sizes of side hung and top hung available
- Stainless steel

### บานพับที่มีอุปกรณ์ป้องกันการเปิด-แบบบานกระทุ้งและบานเปิด

- มีกลไกที่ป้องกันไม่ให้บานเปิดออกเกิน 100 มม. ตามมาตรฐานสินค้าของประเทศไทย B 8213 Part 1: 1991 "มาตรฐานความปลอดภัยในการใช้งานและทำความสะอาด"
- มีการออกแบบไม่ให้มีส่วนยื่นออก โดยไม่มีส่วนดึงดูดให้เด็กไปสัมผัสได้
- กลไกหน้าต่างจะต้องใช้ความแรงระดับหนึ่งและจังหวะในการเปิด และต้องใช้ทั้งสองมือซึ่งจะช่วยป้องกันเด็กเปิดได้ในระดับหนึ่ง
- กลไกตัวยึดทั้งหมดจะติดอยู่กับบานพับ ซึ่งจะช่วยลดความจำเป็นในการซื้ออุปกรณ์มาติดตั้งเพิ่มเติม
- หน้าต่างที่มีอุปกรณ์ป้องกันนี้ ได้ถูกทดสอบตามมาตรฐานสินค้าของประเทศไทย BS 6375, Part 2: 1987 "แรงที่ใช้ในการเปิด อุปกรณ์ตำแหน่งที่เปิดได้มากที่สุด"
- มีสองขนาดสำหรับบานแขวนด้านบนและด้านข้าง
- สแตนเลสตีล

### Top Hung Windows

แบบบานกระทุ้ง

Size ขนาด	Max. vent width กว้างสูงสุด	Max. vent height ความสูง สูงสุด	Max. vent weight น้ำหนัก	Open. angle มุมเปิด	Cat. No. รหัสสินค้า
509 mm (20")	1000	1000	24 kg	52°	911.59.126
609 mm (24")	1200	1200	35 kg	38°	911.59.127

### Side Hung Windows

แบบบานเปิด

Size ขนาด	Max. vent width กว้างสูงสุด	Max. vent height ความสูง สูงสุด	Max. vent weight น้ำหนัก	Open. angle มุมเปิด	Cat. No. รหัสสินค้า
305 mm (12")	600	1300	22 kg	60°	911.59.128
406 mm (16")	700	1300	24 kg	60°	911.59.129

### Häfele (Thailand) Limited

#### Häfele Design Studio (Bangkok)

57 Soi Sukhumvit 64, Sukhumvit Rd.,  
Bangchak, Phrakonong,  
Bangkok 10260

Telephone: (02) 741-7171  
Fax: (02) 741-7272  
E-mail: info@hafele.co.th  
Website: www.hafele.com

#### Häfele Design Studio (Sukhaphiban 3)

Beside Tops Supermarket  
7/5 Moo 1, Sukhaphiban 3 Rd.,  
Sapansoong, Bangkok 10240

Telephone: (02) 729-7481  
Fax: (02) 729-7482  
E-mail: info@hafele.co.th  
Website: www.hafele.com

#### Häfele Design Studio (Pattaya)

140/89 Moo 11,  
Nongprue, Banglamung,  
Chonburi 20150

Telephone: (038) 332-485  
Fax: (038) 332-489  
E-mail: info@hafele.co.th  
Website: www.hafele.com

#### Häfele Design Studio (Hua Hin)

Index Living Mall  
17/139 Soi Mubanborfai,  
Hua Hin, Prachuapkhirkhan 77110

Telephone: (032) 547-704  
Fax: (032) 547-705  
E-mail: info@hafele.co.th  
Website: www.hafele.com

#### Häfele Design Studio (Phuket)

The Courtyard 90/5 Moo 2,  
Chaofa West Road, Vichit, Muang,  
Phuket 83000

Telephone: (076) 264-481  
Fax: (076) 264-482  
E-mail: info@hafele.co.th  
Website: www.hafele.com