

# Cooker Hood

เครื่องดูดควัน





#### Timer

To set up the time of cooking.

#### ระบบตั้งเวลาทำงาน

กรณีที่ท่านต้องการให้เครื่องดูดควันหยุดการทำงานโดยอัตโนมัติ



#### ACAS (Automatic clean air system)

This function activates automatically the motor fan for 10 minutes each hour, at the minimum speed in order to grant the necessary continuous change of the air in the kitchen

#### ระบบหมุนเวียนอากาศอัตโนมัติ

ฟังก์ชันนี้จะช่วยให้มอเตอร์ทำงานอัตโนมัติเป็นเวลา 10 นาที ในทุกๆ ชั่วโมงในอัตราความเร็วต่ำสุด เพื่อเดือนให้ทราบว่าสภาวะอากาศภายในห้องครัวไม่อยู่ในระดับมาตรฐาน



#### ACIS (Automatic cleaning indicator system)

This function is help to remind for clearing the anti - grease filters.

#### ระบบเตือนให้เปลี่ยน/ล้างแผ่นกรอง

ระบบเตือนให้ทำความสะอาดแผ่นกรองอลูมิเนียม หรือเปลี่ยนแผ่นกรองคาร์บอน โดยจะมีไฟกระพริบ ที่ปุ่มเปิด/ปิดไฟส่องสว่าง กระพริบถี่ๆ 0.5 วินาที เตือนให้เปลี่ยนแผ่นกรองคาร์บอนกระพริบช้าๆ 2 วินาที คือเตือนให้ล้างทำความสะอาดแผ่นกรองอลูมิเนียมเมื่อทำความสะอาดหรือเปลี่ยนแผ่นกรองเรียบร้อยแล้ว ต้องทำการตั้งค่าใหม่โดยกดปุ่ม เปิด/ปิดไฟส่องสว่างค้างไว้ 5 วินาที จนไฟหยุดกระพริบ

# Cortona



HH-N5



## Standard hoods

Material: Stainless steel

Lighting system: 2 x Incandescent lamps 40 W

Installation: Ventilation or circulation system

Suction power: 560 m<sup>3</sup>/h

Features: Push buttons, 3 speed level, light indicator

## เครื่องดูดควันแบบมาตรฐาน

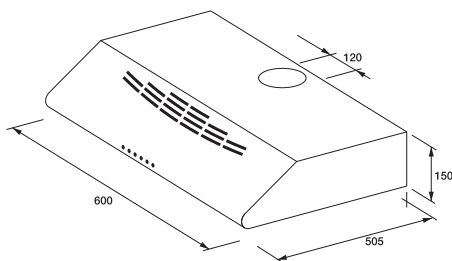
วัสดุ: สแตนเลส สตีล

หลอดไฟ: 2 หลอดแบบมีไส้ 40 วัตต์

การติดตั้ง: ได้ทั้งแบบต่อท่อ และแบบหมุนเวียน

กำลังดูด: 560 ลบ.ม./ชม.

ลักษณะอื่นๆ: ปุ่มควบคุมแบบกด ปรับความแรงได้ 3 ระดับ มีไฟแสดงสถานะการทำงาน



Size: 600 x 505 x 150 mm

Cat. No. 500.30.052





HH-N6H



**Standard hoods**

Material: Stainless steel

Lighting system: 2 x Incandescent lamps 40 W

Installation: Ventilation or circulation system

Suction power: 560 m³/h

Features: Push buttons, 3 speed level, light indicator

**เครื่องดูดควันแบบมาตรฐาน**

วัสดุ: สแตนเลส สตีล

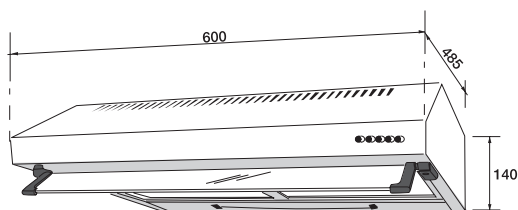
หลอดไฟ: 2 หลอดแบบมีไส้ 40 วัตต์

การติดตั้ง: ได้ทั้งแบบต่อท่อ และแบบหมุนเวียน

กำลังดูด: 560 ลบ.ม./ชม.

ลักษณะอื่นๆ: ปุ่มควบคุมแบบกด ปรับความแรงได้ 3 ระดับ

ไฟแสดงสถานะการทำงาน



Size: 600 x 485 x 140 mm

Cat. No. 536.88.112



HH-N9H



**Standard hoods**

Material: Stainless steel

Lighting system: 2 x Incandescent lamps 40 W

Installation: Ventilation or circulation system

Suction power: 560 m³/h

Features: Push buttons, 3 speed level, light indicator

**เครื่องดูดควันแบบมาตรฐาน**

วัสดุ: สแตนเลส สตีล

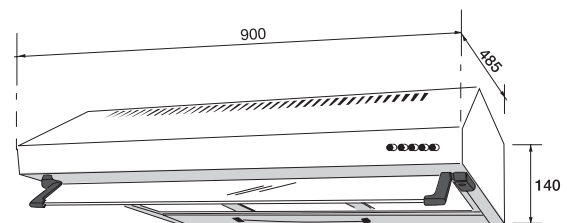
หลอดไฟ: 2 หลอดแบบมีไส้ 40 วัตต์

การติดตั้ง: ได้ทั้งแบบต่อท่อ และแบบหมุนเวียน

กำลังดูด: 560 ลบ.ม./ชม.

ลักษณะอื่นๆ: ปุ่มควบคุมแบบกด ปรับความแรงได้ 3 ระดับ

ไฟแสดงสถานะการทำงาน



Size: 900 x 485 x 140 mm

Cat. No. 536.88.113



# Bomarso



HH-S2



## Telescopic Hoods

Material: Stainless steel

Lighting system: 2 x Incandescent lamps 40 W

Installation: Ventilation or circulation system

Suction power: 650 m<sup>3</sup>/h

Features: Slider and micro switch, 3 speed level

## เครื่องดูดควันแบบสลิมไลน์

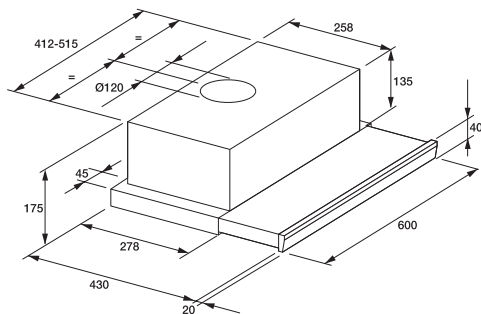
วัสดุ: สแตนเลส สตีล

หลอดไฟ: 2 หลอดแบบมีไส้ 40 วัตต์

การติดตั้ง: ได้ทั้งแบบต่อท่อ และแบบหมุนเวียน

กำลังดูด: 650 ลบ.ม./ชม.

ลักษณะอื่นๆ: ปุ่มควบคุมแบบสไลด์ ทำงานอัตโนมัติเมื่อเลื่อนเปิด ปรับความแรงได้ 3 ระดับ



Size: 600 x 430 x 175 mm

Cat. No. 500.30.042



HH-S3(600)

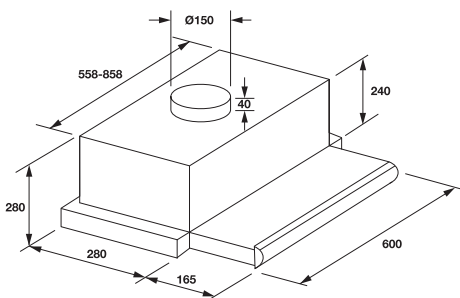


**Telescopic Hoods**

Material: Stainless steel  
 Lighting system: 2 x Incandescent lamps 40 W  
 Installation: Ventilation or circulation system  
 Suction power: 850 m³/h  
 Features: Slider and micro switch, alu panels grease filter

**เครื่องดูดควันแบบสลิมนไลน์**

วัสดุ: สแตนเลส สตีล  
 หลอดไฟ: 2 หลอดแบบมีไส้ 20 วัตต์  
 การติดตั้ง: ได้ทั้งแบบต่อท่อ และแบบหมุนเวียน  
 กำลังดูด: 850 ลบ.ม./ชม.  
 ลักษณะอื่นๆ: ปุ่มควบคุมแบบสไลด์ ทำงานอัตโนมัติเมื่อเลื่อนเปิดและปิด ตะแกรงกรองไอน้ำมัน



Size: 600 x 445(280+165) x 280 mm  
 Cat. No. 536.88.002



HH-S3(900)

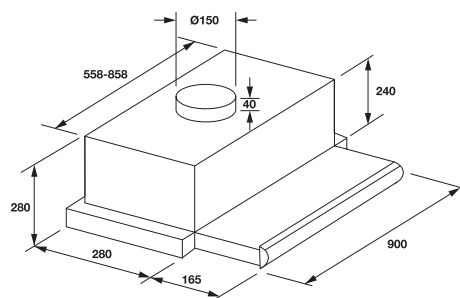


**Telescopic Hoods**

Material: Stainless steel  
 Lighting system: 2 x Incandescent lamps 40 W  
 Installation: Ventilation or circulation system  
 Suction power: 850 m³/h  
 Features: Slider and micro switch, alu panels grease filter

**เครื่องดูดควันแบบสลิมนไลน์**

วัสดุ: สแตนเลส สตีล  
 หลอดไฟ: 2 หลอดแบบมีไส้ 20 วัตต์  
 การติดตั้ง: ได้ทั้งแบบต่อท่อ และแบบหมุนเวียน  
 กำลังดูด: 850 ลบ.ม./ชม.  
 ลักษณะอื่นๆ: ปุ่มควบคุมแบบสไลด์ ทำงานอัตโนมัติเมื่อเลื่อนเปิดและปิด ตะแกรงกรองไอน้ำมัน



Size: 900 x 445(280+165) x 280 mm  
 Cat. No. 536.88.003



# Corvara



HH-90L



## Chimney hoods

Material: Stainless steel

Lighting system: 2 x Bulbs 40 W

Installation: Ventilation or circulation system

Suction power: 650 m<sup>3</sup>/h

Features: Push buttons, 3 speed level,

3 alu panels grease filter

## เครื่องดูดควันแบบกระโจมติดผนัง

วัสดุ: สแตนเลส สตีล

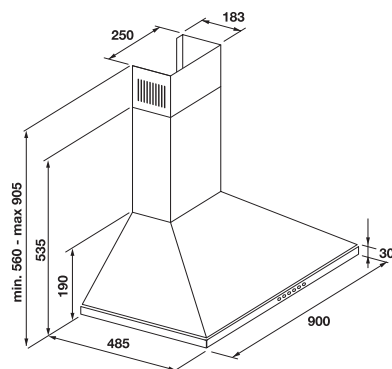
หลอดไฟ: 2 หลอดกระเปาะ 40 วัตต์

การติดตั้ง: ได้ทั้งแบบต่อท่อ และแบบหมุนเวียน

กำลังดูด: 650 ลบ.ม./ชม.

ลักษณะอื่นๆ: ปุ่มควบคุมแบบกด ปรับความแรงได้ 3 ระดับ

แผ่นอลูมิเนียมกรองน้ำมันแบบ 3 แผ่น



Size: 900 x 485 x min 560 - max 905 mm

Cat. No. 500.30.313





HH-C1(600)



**Chimney hoods**

Material: Stainless steel

Lighting system: 2 x Incandescent lamps 40 W

Installation: Ventilation or circulation system

Suction power: 1,000 m<sup>3</sup>/h

Features: Push buttons, 3 speed level, light indicator

**เครื่องดูดควันแบบกระโจมติดผนัง**

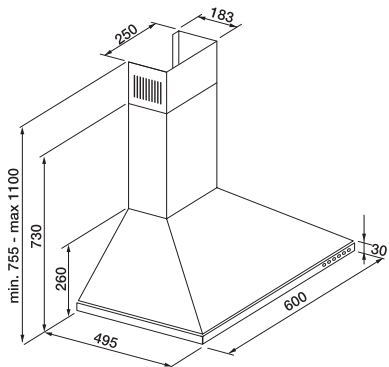
วัสดุ: สแตนเลส สตีล

หลอดไฟ: 2 หลอดแบบมีไส้ 40 วัตต์

การติดตั้ง: ได้ทั้งแบบต่อท่อ และแบบหมุนเวียน

กำลังดูด: 1,000 ลบ.ม./ชม.

ลักษณะอื่นๆ: ปุ่มควบคุมแบบกด ปรับความแรงได้ 3 ระดับ ไฟแสดงสถานะการทำงาน



Size: 600 x 495 x min 755 - max 1,100 mm

Cat. No. 500.30.152



HH-C1(900)



**Chimney hoods**

Material: Stainless steel

Lighting system: 2 x Incandescent lamps 40 W

Installation: Ventilation or circulation system

Suction power: 1,000 m<sup>3</sup>/h

Features: Push buttons, 3 speed level, light indicator

**เครื่องดูดควันแบบกระโจมติดผนัง**

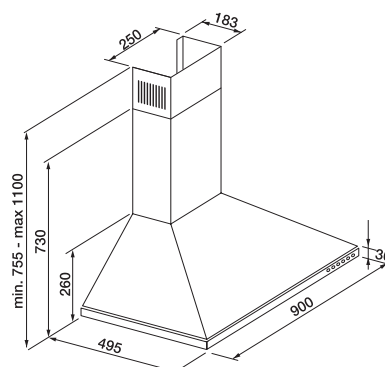
วัสดุ: สแตนเลส สตีล

หลอดไฟ: 2 หลอดแบบมีไส้ 40 วัตต์

การติดตั้ง: ได้ทั้งแบบต่อท่อ และแบบหมุนเวียน

กำลังดูด: 1,000 ลบ.ม./ชม.

ลักษณะอื่นๆ: ปุ่มควบคุมแบบกด ปรับความแรงได้ 3 ระดับ ไฟแสดงสถานะการทำงาน



Size: 900 x 495 x min 560 - max 1,100 mm

Cat. No. 500.30.153





# Corvara



Arco(600)



### Chimney hoods

Material: Stainless steel

Lighting system: 2 x Incandescent lamps 40 W

Installation: Ventilation or circulation system

Suction power: 1,000 m<sup>3</sup>/h

Features: Push buttons, alu panels grease filter

### เครื่องดูดควันแบบกระโจมติดผนัง

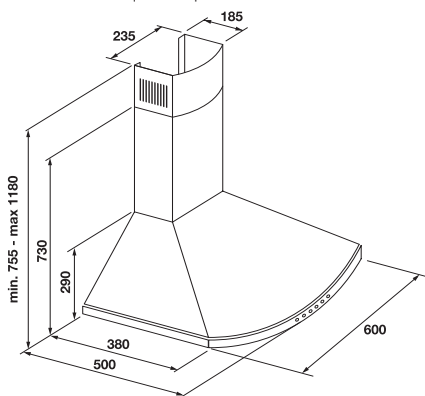
วัสดุ: สแตนเลส สตีล

หลอดไฟ: 2 หลอดแบบมีไส้ 40 วัตต์

การติดตั้ง: ได้ทั้งแบบต่อท่อ และแบบหมุนเวียน

กำลังดูด: 1,000 ลบ.ม./ชม.

ลักษณะอื่นๆ: ปุ่มควบคุมแบบกด ตะแกรงกรองไอน้ำมัน



Size: 600 x 500 x min 755 - max 1,180 mm

Cat. No. 500.30.291



Arco(900)



### Chimney hoods

Material: Stainless steel

Lighting system: 2 x Incandescent lamps 40 W

Installation: Ventilation or circulation system

Suction power: 1,000 m<sup>3</sup>/h

Features: Push buttons, alu panels grease filter

### เครื่องดูดควันแบบกระโจมติดผนัง

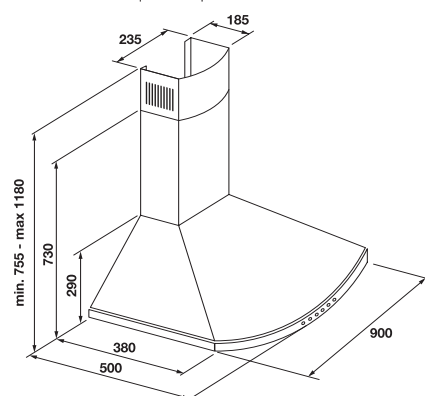
วัสดุ: สแตนเลส สตีล

หลอดไฟ: 2 หลอดแบบมีไส้ 40 วัตต์

การติดตั้ง: ได้ทั้งแบบต่อท่อ และแบบหมุนเวียน

กำลังดูด: 1,000 ลบ.ม./ชม.

ลักษณะอื่นๆ: ปุ่มควบคุมแบบกด ตะแกรงกรองไอน้ำมัน



Size: 900 x 500 x min 755 - max 1,180 mm

Cat. No. 500.30.292



# Ravello



## Quadra



### Chimney hoods

Material: Stainless steel with glass

Lighting system: 2 x Halogen lamps 20 W

Installation: Ventilation or circulation system

Suction power: 1,100 m<sup>3</sup>/h

Features: Luminous soft touch, 4 speed level, timer, booster function, light indicator, ACIS (Automatic cleaning indicator system), ACAS (Automatic clean air system)

### เครื่องดูดควันแบบกระโจมติดผนัง

วัสดุ: สแตนเลส สตีล และกระจก

หลอดไฟ: 2 หลอดฮาโลเจน 20 วัตต์

การติดตั้ง: ได้ทั้งแบบต่อท่อ และแบบหมุนเวียน

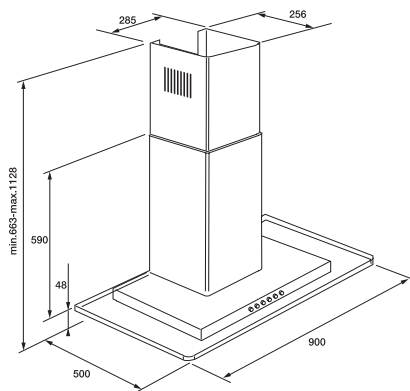
กำลังดูด: 1,100 ลบ.ม./ชม.

ลักษณะอื่นๆ: ปุ่มควบคุมกึ่งสัมผัส ปรับความแรงได้ 4 ระดับ

ตั้งเวลาปิดเครื่อง ระบบเพิ่มกำลังดูดแรงพิเศษ ไฟแสดงสถานะการทำงาน

ระบบเตือนให้เปลี่ยน/ล้างแผ่นกรอง

ระบบหมุนเวียนอากาศอัตโนมัติ



Size: 900 x 500 x min 663 - max 1,128 mm

Cat. No. 500.30.208





HH-90D

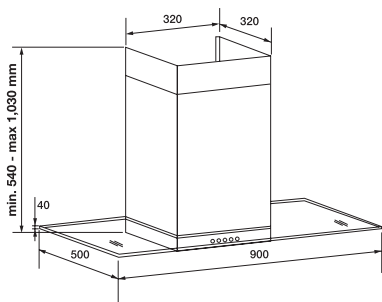


**Chimney hoods**

Material: Stainless steel with glass  
 Lighting system: 2 x Halogen lamps 20 W  
 Installation: Ventilation or circulation system  
 Suction power: 1,400 m<sup>3</sup>/h  
 Features: Push buttons, 3 speed level, light indicator

**เครื่องดูดควันแบบระจิมติดผนัง**

วัสดุ: สแตนเลส สตีล และกระจก  
 หลอดไฟ: 2 หลอดฮาโลเจน 20 วัตต์  
 การติดตั้ง: ได้ทั้งแบบต่อท่อ และแบบหมุนเวียน  
 กำลังดูด: 1,400 ลบ.ม./ชม.  
 ลักษณะอื่นๆ: ปุ่มควบคุมแบบกด ปรับความแรงได้ 3 ระดับ  
 ไฟแสดงสถานะการทำงาน



Size: 900 x 500 x min 540 - max 1,030 mm  
 Cat. No. 536.86.403



HH-90MR1

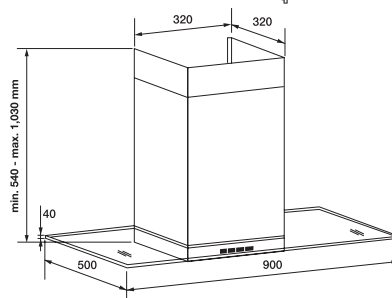


**Chimney hoods**

Material: Stainless steel with glass  
 Lighting system: 2 x Halogen lamps 20 W  
 Installation: Ventilation or circulation system  
 Suction power: 1,400 m<sup>3</sup>/h  
 Features: Touch control, 4 speed level, timer, booster function, light indicator

**เครื่องดูดควันแบบระจิมติดผนัง**

วัสดุ: สแตนเลส สตีล และกระจก  
 หลอดไฟ: 2 หลอดฮาโลเจน 20 วัตต์  
 การติดตั้ง: ได้ทั้งแบบต่อท่อ และแบบหมุนเวียน  
 กำลังดูด: 1,400 ลบ.ม./ชม.  
 ลักษณะอื่นๆ: ปุ่มควบคุมแบบสัมผัส ปรับความแรงได้ 4 ระดับ  
 ตั้งเวลาปิดเครื่อง ระบบเพิ่มกำลังดูดแรงพิเศษ ไฟแสดงสถานะการทำงาน



Size: 900 x 500 x min 540 - max 1,030 mm  
 Cat. No. 536.86.413





# Ravello



Luce



### Chimney hoods

Material: Stainless steel

Lighting system: 2 x Halogen lamps 20 W

Installation: Ventilation or circulation system

Suction power: 1,100 m<sup>3</sup>/h

Features: Luminous soft touch, 4 speed level, timer, booster function, light indicator, ACIS (Automatic cleaning indicator system), ACAS (Automatic clean air system)

### เครื่องดูดควันแบบกระโจมติดผนัง

วัสดุ: สแตนเลส สตีล

หลอดไฟ: 2 หลอดฮาโลเจน 20 วัตต์

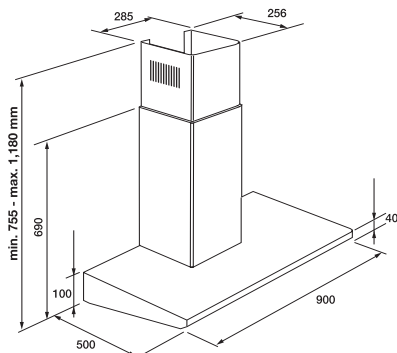
การติดตั้ง: ได้ทั้งแบบต่อท่อ และแบบหมุนเวียน

กำลังดูด: 1,100 ลบ.ม./ชม.

ลักษณะอื่นๆ: ปุ่มควบคุมกึ่งสัมผัส ปรับความแรงได้ 4 ระดับ

ตั้งเวลาปิดเครื่อง ระบบเพิ่มกำลังดูดแรงพิเศษ ไฟแสดงสถานะการทำงาน

ระบบเตือนให้เปลี่ยน/ล้างแผ่นกรอง ระบบหมุนเวียนอากาศอัตโนมัติ



Size: 900 x 500 x min 755 - max 1,180 mm

Cat. No. 500.30.198



Dover



### Chimney hoods

Material: Stainless steel

Lighting system: 2 x Halogen lamps 20 W

Installation: Ventilation or circulation system

Suction power: 1,000 m<sup>3</sup>/h

Features: Luminous soft touch, alu panels grease filter

### เครื่องดูดควันแบบกระโจมติดผนัง

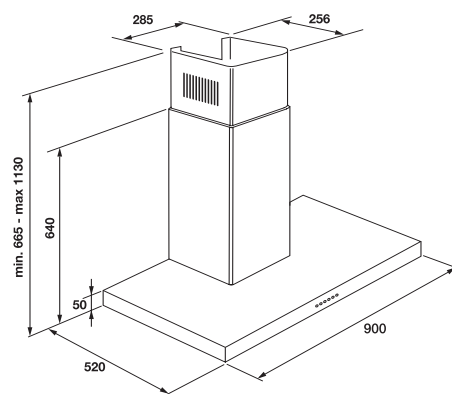
วัสดุ: สแตนเลส สตีล

หลอดไฟ: 2 หลอดฮาโลเจน 20 วัตต์

การติดตั้ง: ได้ทั้งแบบต่อท่อ และแบบหมุนเวียน

กำลังดูด: 1,000 ลบ.ม./ชม.

ลักษณะอื่นๆ: ปุ่มควบคุมกึ่งสัมผัส ตะแกรงกรองไอน้ำมัน



Size: 900 x 520 x min 665 - max 1,130 mm

Cat. No. 500.30.283



# Milan



HH-90DMR2



## Chimney hoods

Material: Stainless steel with glass

Lighting system: 2 x Halogen lamps 20 W

Installation: Ventilation or circulation system

Suction power: 1,400 m<sup>3</sup>/h

Features: Touch control, 4 speed level, timer, booster function, light indicator

## เครื่องดูดควันแบบกระโจมติดผนัง

วัสดุ: สแตนเลส สตีล และกระจก

หลอดไฟ: 2 หลอดฮาโลเจน 20 วัตต์

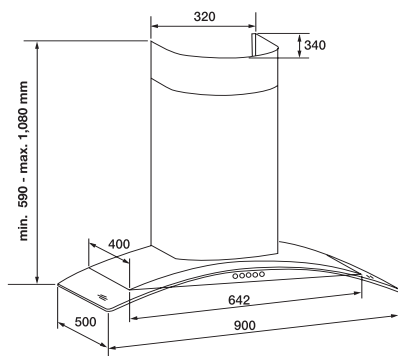
การติดตั้ง: ได้ทั้งแบบต่อท่อ และแบบหมุนเวียน

กำลังดูด: 1,400 ลบ.ม./ชม.

ลักษณะอื่นๆ: ปุ่มควบคุมแบบสัมผัส ปรับความแรงได้ 4 ระดับ

ตั้งเวลาปิดเครื่อง ระบบเพิ่มกำลังดูดแรงพิเศษ

ไฟแสดงสถานะการทำงาน



Size: 900 x 500 x min 590 - max 1,080 mm

Cat. No. 536.86.423





HH-90T

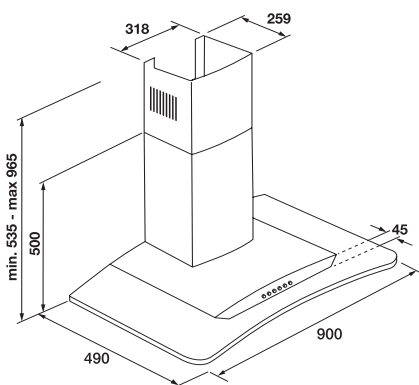


**Chimney hoods**

Material: Stainless steel with glass  
Lighting system: 2 x Halogen lamps 20 W  
Installation: Ventilation or circulation system  
Suction power: 950 m<sup>3</sup>/h  
Features: Push buttons, 1 alu panels grease filter

**เครื่องดูดควันแบบกระโจมติดผนัง**

วัสดุ: สแตนเลส สตีล และกระจก  
หลอดไฟ: 2 หลอดฮาโลเจน 20 วัตต์  
การติดตั้ง: ได้ทั้งแบบต่อท่อ และแบบหมุนเวียน  
กำลังดูด: 950 ลบ.ม./ชม.  
ลักษณะอื่นๆ: ปุ่มควบคุมแบบกด แผ่นอลูมิเนียมกรองน้ำมันแบบ 1 แผ่น



Size: 900 x 490 x min 535 - max 965 mm  
Cat. No. 500.30.323



Mirage

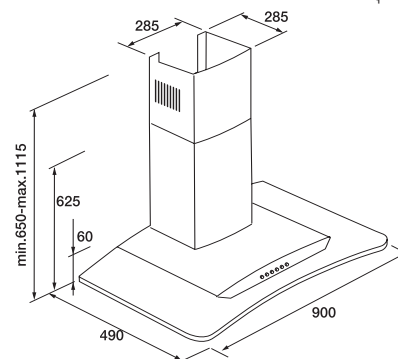


**Island hoods**

Material: Stainless steel with glass  
Lighting system: 2 x Halogen lamps 20 W  
Installation: Ventilation or circulation system  
Suction power: 1,100 m<sup>3</sup>/h  
Features: Luminous soft touch, 4 speed level, timer, booster function, light indicator, ACIS (Automatic cleaning indicator system), ACAS (Automatic clean air system)

**เครื่องดูดควันแบบกระโจมติดกลางห้อง**

วัสดุ: สแตนเลส สตีล และกระจก  
หลอดไฟ: 2 หลอดฮาโลเจน 20 วัตต์  
การติดตั้ง: ได้ทั้งแบบต่อท่อ และแบบหมุนเวียน  
กำลังดูด: 1,100 ลบ.ม./ชม.  
ลักษณะอื่นๆ: ปุ่มควบคุมกึ่งสัมผัส ปรับความแรงได้ 4 ระดับ ตั้งเวลาปิดเครื่อง ระบบเพิ่มกำลังดูดแรงพิเศษ ไฟแสดงสถานะการทำงาน ระบบเตือนให้เปลี่ยน/ล้างแผ่นกรอง ระบบหมุนเวียนอากาศอัตโนมัติ



Size: 900 x 490 x min 650 - max 1,115 mm  
Cat. No. 500.30.753



# Milan



Isola Italia

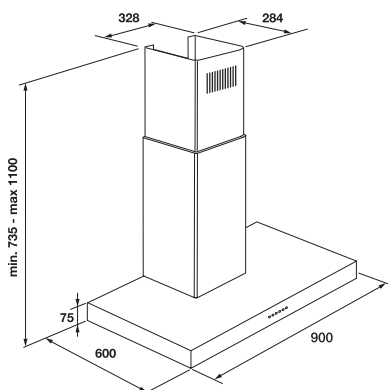


**Island hoods**

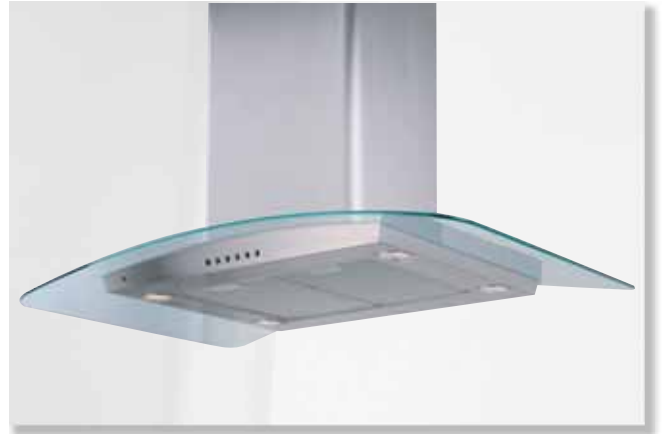
Material: Stainless steel  
 Lighting system: 4 x Halogen lamps 20 W  
 Installation: Ventilation or circulation system  
 Suction power: 1,100 m³/h  
 Features: Luminous soft touch, alu panels grease filter

**เครื่องดูดควันแบบระจิมติดกลางห้อง**

วัสดุ: สแตนเลส สตีล  
 หลอดไฟ: 4 หลอดฮาโลเจน 20 วัตต์  
 การติดตั้ง: ได้ทั้งแบบต่อท่อ และแบบหมุนเวียน  
 กำลังดูด: 1,100 ลบ.ม./ชม.  
 ลักษณะอื่นๆ: ปุ่มควบคุมกึ่งสัมผัส ตะแกรงกรองไอน้ำมัน



Size: 900 x 600 x min 735 - max 1,100 mm  
 Cat. No. 500.30.303



Isola Mirage

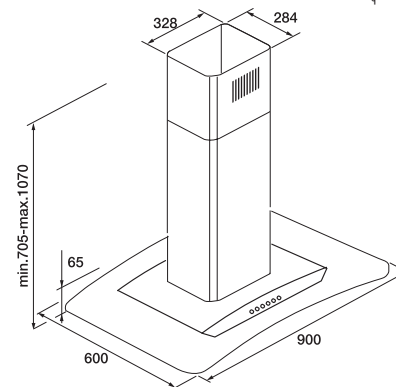


**Island hoods**

Material: Stainless steel with glass  
 Lighting system: 4 x Halogen lamps 20 W  
 Installation: Ventilation or circulation system  
 Features: Luminous soft touch, 4 speed level, timer, booster function, light indicator, ACIS (Automatic cleaning indicator system), ACAS (Automatic clean air system)

**เครื่องดูดควันแบบระจิมติดกลางห้อง**

วัสดุ: สแตนเลส สตีล และกระจก  
 หลอดไฟ: 4 หลอดฮาโลเจน 20 วัตต์  
 การติดตั้ง: ได้ทั้งแบบต่อท่อ และแบบหมุนเวียน  
 กำลังดูด: 1,100 ลบ.ม./ชม.  
 ลักษณะอื่นๆ: ปุ่มควบคุมกึ่งสัมผัส ปรับความแรงได้ 4 ระดับ ตั้งเวลาปิดเครื่อง ระบบเพิ่มกำลังดูดแรงพิเศษ ไฟแสดงสถานะการทำงาน ระบบเตือนให้เปลี่ยน/ล้างแผ่นกรอง ระบบหมุนเวียนอากาศอัตโนมัติ



Size: 900 x 490 x min 650 - max 1,115 mm  
 Cat. No. 500.30.711



## Cooker Hoods Accessories

อุปกรณ์เสริมสำหรับเครื่องดูดควัน

### Wall outlet exhaust grill fix

หน้ากากกันแมลงสำหรับเครื่องดูดควัน แบบบานเกล็ด



Material: Plastic

วัสดุ: พลาสติก

Finish: White

สี: สีขาว

For Tube diameter เส้นผ่านศูนย์กลางของปล่อง	Size ขนาด	
127 mm	200 x 200 mm	Cat. No. 500.95.200
152 mm	200 x 200 mm	Cat. No. 500.95.400

Packing: 1 pc.  
ขนาดบรรจุ: 1 ชิ้น

### Wall outlet canopy

หน้ากากกันแมลงสำหรับเครื่องดูดควัน แบบกันสาด



Material: Plastic

วัสดุ: พลาสติก

Finish: White

สี: สีขาว

For Tube diameter เส้นผ่านศูนย์กลางของปล่อง	Size ขนาด	
127 mm	200 x 200 mm	Cat. No. 500.95.210
152 mm	200 x 200 mm	Cat. No. 500.95.410

Packing: 1 pc.  
ขนาดบรรจุ: 1 ชิ้น

### Aluminium flex connector

ตัวต่อปล่องระบายควัน



Area of application: For connect aluminium flex to wall outlet

ลักษณะการใช้งาน: สำหรับเชื่อมต่อปล่องระบายควันเข้ากับหน้ากากกันแมลง

Material: Plastic

วัสดุ: พลาสติก

Installation: Turn-in to aluminium flex and press in wall outlet

การติดตั้ง: สวมเข้าปล่องท่อของหน้ากากกันแมลง

For Tube diameter เส้นผ่านศูนย์กลางของปล่อง		
127 mm		Cat. No. 500.95.220
152 mm		Cat. No. 500.95.420

Packing: 1 pc.  
ขนาดบรรจุ: 1 ชิ้น

### Aluminium flex

ปล่องระบายควันอลูมิเนียม



Area of application: For connect cooker hood to wall outlet

ลักษณะการใช้งาน: สำหรับเชื่อมต่อปล่องระบายควันเข้ากับหน้ากากกันแมลง

Material: Aluminium

วัสดุ: อลูมิเนียม

Colour: Aluminium colour

สี: สีอลูมิเนียม

For Tube diameter เส้นผ่านศูนย์กลางของปล่อง	Length ความยาว	
127 mm	2,000 mm	Cat. No. 500.95.232
	3,000 mm	Cat. No. 500.95.233
152 mm	2,000 mm	Cat. No. 500.95.432
	3,000 mm	Cat. No. 500.95.433

Packing: 1 pc.  
ขนาดบรรจุ: 1 ชิ้น