

Kitchen Sink

อ่างล้างจาน



A new range of sinks in high grade stainless steel, 1.2 mm thick. These sinks are Häfele branded.

อ่างล้างจานสแตนเลส Häfele ผลิตจากสแตนเลสคุณภาพมาตรฐาน 304 ทน 1.2 มม



Stainless steel Top Mount sinks

อ่างล้างจานสแตนเลส ติดตั้งด้านบนเคาน์เตอร์



Stainless steel undermount sinks

อ่างล้างจานสแตนเลส ติดตั้งจากใต้เคาน์เตอร์

Kitchen Sink

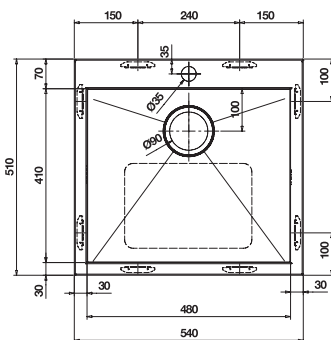


Scope of supply:

Stainless steel satin
3 1/2" basket strainers, odour trap 1 1/2"

รายละเอียดของอุปกรณ์:

สแตนเลส สีซาติน
ตะแกรงกรองเศษอาหารมีขนาดเส้นผ่าศูนย์กลาง 3 1/2"
และท่อน้ำทิ้งมีขนาดเส้นผ่าศูนย์กลาง 1 1/2"



Bowl depth: 200 mm
Corner radius: 90 mm
ความลึกของถาดหลุม 200 มม.
รัศมีของมุม 90 มม.

Top mount ติดตั้งด้านบนเคาน์เตอร์	Cat. No. 567.40.030
Undermount bowl ติดตั้งจากใต้เคาน์เตอร์	Cat. No. 567.43.030

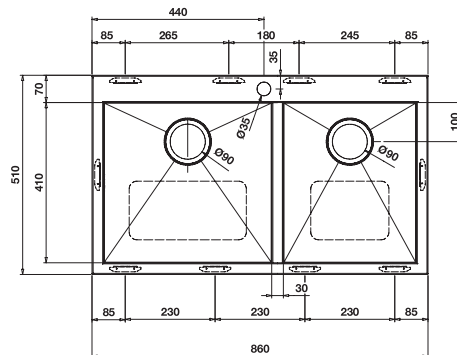


Scope of supply:

Stainless steel satin
3 1/2" basket strainers, odour trap 1 1/2"

รายละเอียดของอุปกรณ์:

สแตนเลส สีซาติน
ตะแกรงกรองเศษอาหารมีขนาดเส้นผ่าศูนย์กลาง 3 1/2"
และท่อน้ำทิ้งมีขนาดเส้นผ่าศูนย์กลาง 1 1/2"



Bowl depth: 200 mm
Corner radius: 90 mm
ความลึกของถาดหลุม 200 มม.
รัศมีของมุม 90 มม.

Top mount ติดตั้งด้านบนเคาน์เตอร์	Cat. No. 567.40.000
Undermount bowl ติดตั้งจากใต้เคาน์เตอร์	Cat. No. 567.43.000

Kitchen Sink

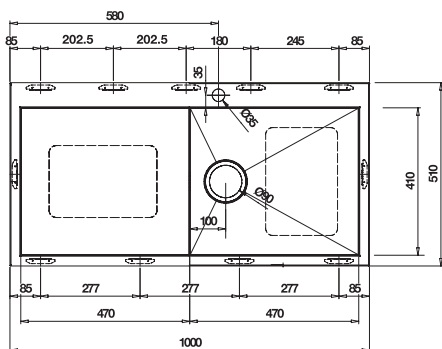


Scope of supply:

Stainless steel satin
3 1/2" basket strainers, odour trap 1 1/2"

รายละเอียดของอุปกรณ์:

สแตนเลส สีชาติน
ตะแกรงกรองเศษอาหารมีขนาดเส้นผ่าศูนย์กลาง 3 1/2"
และท่อน้ำทิ้งมีขนาดเส้นผ่าศูนย์กลาง 1 1/2"

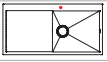
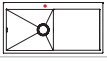


Bowl depth: 200 mm

Corner radius: 90 mm

ความลึกของภาดหลุม 200 มม.

รัศมีของมุม 90 มม.

Top mount ติดตั้งด้านบนเคาน์เตอร์		
	Bowl right ภาดหลุมขวา	Cat. No. 567.40.021
	Bowl left ภาดหลุมซ้าย	Cat. No. 567.40.022
Undermount bowl ติดตั้งจากใต้เคาน์เตอร์		Cat. No. 567.43.020

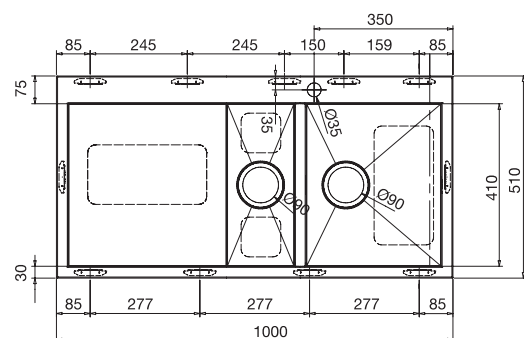


Scope of supply:

Stainless steel satin
3 1/2" basket strainers, odour trap 1 1/2"

รายละเอียดของอุปกรณ์:

สแตนเลส สีชาติน
ตะแกรงกรองเศษอาหารมีขนาดเส้นผ่าศูนย์กลาง 3 1/2"
และท่อน้ำทิ้งมีขนาดเส้นผ่าศูนย์กลาง 1 1/2"

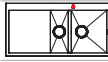
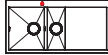


Bowl depth: 200/100 mm

Corner radius: 90 mm

ความลึกของภาดหลุม 200/100 มม.

รัศมีของมุม 90 มม.

Top mount ติดตั้งด้านบนเคาน์เตอร์		
	Bowl right ภาดหลุมขวา	Cat. No. 567.40.011
	Bowl left ภาดหลุมซ้าย	Cat. No. 567.40.012

Kitchen Sink

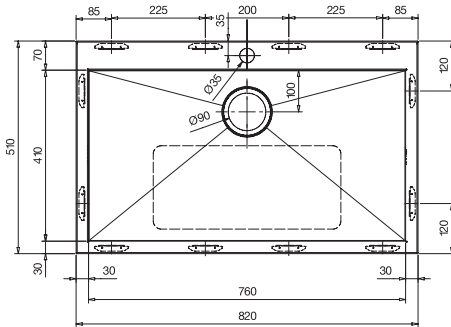


Scope of supply:

Stainless steel satin
3 1/2" basket strainers, odour trap 1 1/2"

รายละเอียดของอุปกรณ์:

สแตนเลส สีซาติน
ตะแกรงกรองเศษอาหารมีขนาดเส้นผ่าศูนย์กลาง 3 1/2"
และท่อน้ำทิ้งมีขนาดเส้นผ่าศูนย์กลาง 1 1/2"



Bowl depth: 200 mm
Corner radius: 90 mm
ความลึกของถาดหลุม 200 มม.
รัศมีของมุม 90 มม.

Top mount ติดตั้งด้านบนเคาน์เตอร์	Cat. No. 567.40.040
Undermount bowl ติดตั้งจากใต้เคาน์เตอร์	Cat. No. 567.43.040

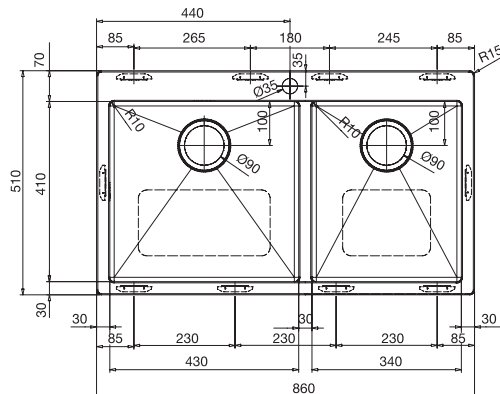


Scope of supply:

Stainless steel satin
3 1/2" basket strainers, odour trap 1 1/2"

รายละเอียดของอุปกรณ์:

สแตนเลส สีซาติน
ตะแกรงกรองเศษอาหารมีขนาดเส้นผ่าศูนย์กลาง 3 1/2"
และท่อน้ำทิ้งมีขนาดเส้นผ่าศูนย์กลาง 1 1/2"



Bowl depth: 200 mm
Corner radius: 10 mm
ความลึกของถาดหลุม 200 มม.
รัศมีของมุม 10 มม.

Top mount ติดตั้งด้านบนเคาน์เตอร์	Cat. No. 567.40.050
Undermount bowl ติดตั้งจากใต้เคาน์เตอร์	Cat. No. 567.43.050

Kitchen Sink



Scope of supply:

Stainless steel satin

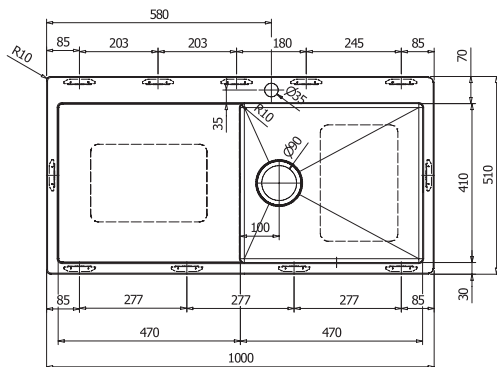
3 1/2" basket strainers, odour trap 1 1/2"

รายละเอียดของอุปกรณ์:

สแตนเลส สีซาติน

ตะแกรงกรองเศษอาหารมีขนาดเส้นผ่าศูนย์กลาง 3 1/2"

และท่อน้ำทิ้งมีขนาดเส้นผ่าศูนย์กลาง 1 1/2"



Bowl depth: 200 mm

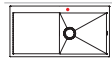
Corner radius: 10 mm

ความลึกของถาดหลุม 200 มม.

รัศมีของมุม 10 มม.

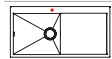
Top mount

ติดตั้งด้านบนเคาน์เตอร์



Bowl right
ถาดหลุมขวา

Cat. No. 567.40.071



Bowl left
ถาดหลุมซ้าย

Cat. No. 567.40.072

Undermount bowl

ติดตั้งจากใต้เคาน์เตอร์

Cat. No. 567.43.070



Scope of supply:

Stainless steel satin

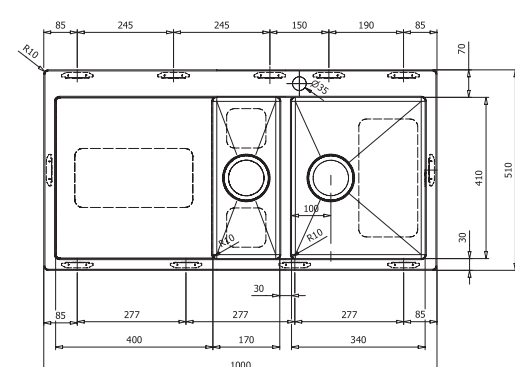
3 1/2" basket strainers, odour trap 1 1/2"

รายละเอียดของอุปกรณ์:

สแตนเลส สีซาติน

ตะแกรงกรองเศษอาหารมีขนาดเส้นผ่าศูนย์กลาง 3 1/2"

และท่อน้ำทิ้งมีขนาดเส้นผ่าศูนย์กลาง 1 1/2"



Bowl depth: 200/100 mm

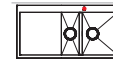
Corner radius: 10 mm

ความลึกของถาดหลุม 200/100 มม.

รัศมีของมุม 10 มม.

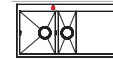
Top mount

ติดตั้งด้านบนเคาน์เตอร์



Bowl right
ถาดหลุมขวา

Cat. No. 567.40.061



Bowl left
ถาดหลุมซ้าย

Cat. No. 567.40.062

Kitchen Sink

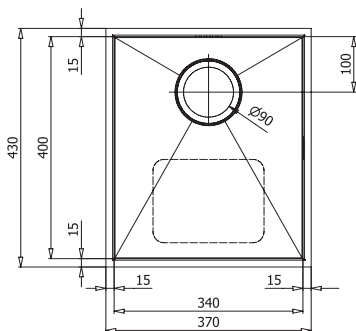


Scope of supply:

Stainless steel satin
3 1/2" basket strainers, odour trap 1 1/2"

รายละเอียดของอุปกรณ์:

สแตนเลส สีซาติน
ตะแกรงกรองเศษอาหารมีขนาดเส้นผ่าศูนย์กลาง 3 1/2"
และท่อน้ำทิ้งมีขนาดเส้นผ่าศูนย์กลาง 1 1/2"



Bowl depth: 220 mm
Corner radius: 90 mm
ความลึกของถาดหลุม 220 มม.
รัศมีของมุม 90 มม.

Undermount bowl
ติดตั้งจากใต้เคาน์เตอร์

Cat. No. 567.43.100

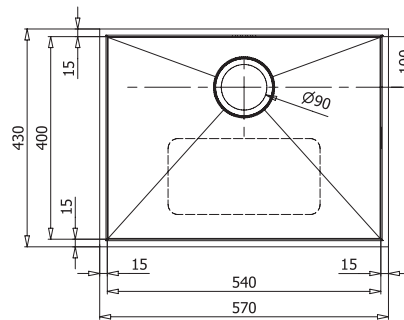


Scope of supply:

Stainless steel satin
3 1/2" basket strainers, odour trap 1 1/2"

รายละเอียดของอุปกรณ์:

สแตนเลส สีซาติน
ตะแกรงกรองเศษอาหารมีขนาดเส้นผ่าศูนย์กลาง 3 1/2"
และท่อน้ำทิ้งมีขนาดเส้นผ่าศูนย์กลาง 1 1/2"



Bowl depth: 220 mm
Corner radius: 90 mm
ความลึกของถาดหลุม 220 มม.
รัศมีของมุม 90 มม.

Undermount bowl
ติดตั้งจากใต้เคาน์เตอร์

Cat. No. 567.43.110

Kitchen Sink

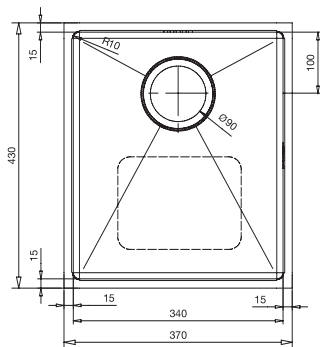


Scope of supply:

Stainless steel satin
3½" basket strainers, odour trap 1½"

รายละเอียดของอุปกรณ์:

สแตนเลส สีชาติน
ตะแกรงกรองเศษอาหารมีขนาดเส้นผ่าศูนย์กลาง 3½"
และท่อน้ำทิ้งมีขนาดเส้นผ่าศูนย์กลาง 1½"



Bowl depth: 220 mm
Corner radius: 10 mm
ความลึกของถาดหลุม 220 มม.
รัศมีของมุม 10 มม.

Undermount bowl
ติดตั้งจากใต้เคาน์เตอร์

Cat. No. 567.43.130

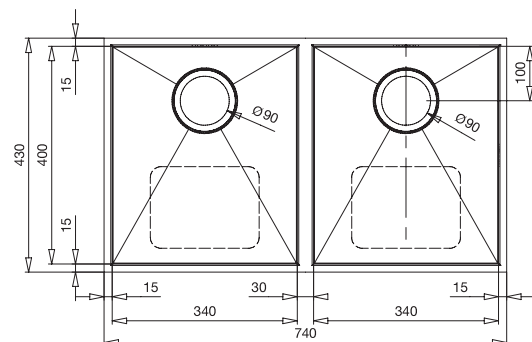


Scope of supply:

Stainless steel satin
3½" basket strainers, odour trap 1½"

รายละเอียดของอุปกรณ์:

สแตนเลส สีชาติน
ตะแกรงกรองเศษอาหารมีขนาดเส้นผ่าศูนย์กลาง 3½"
และท่อน้ำทิ้งมีขนาดเส้นผ่าศูนย์กลาง 1½"



Bowl depth: 220 mm
Corner radius: 90 mm
ความลึกของถาดหลุม 220 มม.
รัศมีของมุม 90 มม.

Undermount bowl
ติดตั้งจากใต้เคาน์เตอร์

Cat. No. 567.43.120

Kitchen Sink

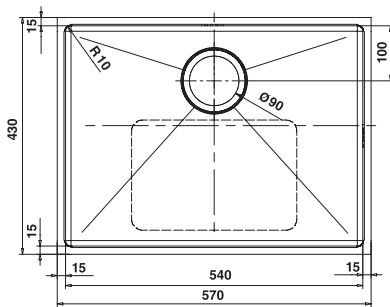


Scope of supply:

Stainless steel satin
3 1/2" basket strainers, odour trap 1 1/2"

รายละเอียดของอุปกรณ์:

สแตนเลส สีซาติน
ตะแกรงกรองเศษอาหารมีขนาดเส้นผ่าศูนย์กลาง 3 1/2"
และท่อน้ำทิ้งมีขนาดเส้นผ่าศูนย์กลาง 1 1/2"



Bowl depth: 220 mm
Corner radius: 10 mm
ความลึกของถาดหลุม 220 มม.
รัศมีของมุม 10 มม.

Undermount bowl
ติดตั้งจากใต้เคาน์เตอร์

Cat. No. 567.43.140

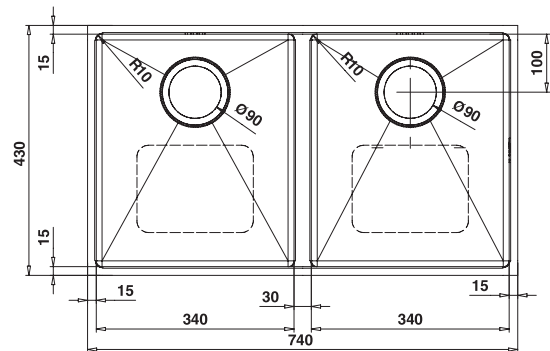


Scope of supply:

Stainless steel satin
3 1/2" basket strainers, odour trap 1 1/2"

รายละเอียดของอุปกรณ์:

สแตนเลส สีซาติน
ตะแกรงกรองเศษอาหารมีขนาดเส้นผ่าศูนย์กลาง 3 1/2"
และท่อน้ำทิ้งมีขนาดเส้นผ่าศูนย์กลาง 1 1/2"



Bowl depth: 220 mm
Corner radius: 10 mm
ความลึกของถาดหลุม 220 มม.
รัศมีของมุม 10 มม.

Undermount bowl
ติดตั้งจากใต้เคาน์เตอร์

Cat. No. 567.43.150

Kitchen Sink



Scope of supply:

Stainless steel satin polish

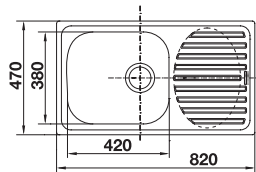
3½" basket strainers, odour trap 1½" with flexible hose

รายละเอียดของอุปกรณ์:

สแตนเลส สีซาตินเงา

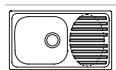
ตะแกรงกรองเศษอาหาร มีขนาดเส้นผ่าศูนย์กลาง 3½"

และท่อน้ำทิ้งมีขนาดเส้นผ่าศูนย์กลาง 1½"



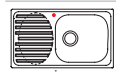
Bowl depth: 180 mm

ความลึกของถาดหลุม 180 มม.



Without hole
ไม่เจาะรู

Cat. No. 567.10.010



Bowl right
ถาดหลุมขวา

Cat. No. 567.10.011



Bowl left
ถาดหลุมซ้าย

Cat. No. 567.10.012



Scope of supply:

Stainless steel satin polish

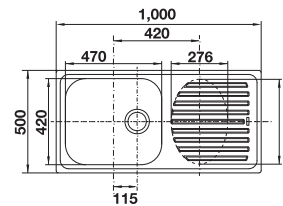
3½" basket strainers, odour trap 1½" with flexible hose

รายละเอียดของอุปกรณ์:

สแตนเลส สีซาตินเงา

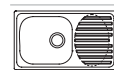
ตะแกรงกรองเศษอาหาร มีขนาดเส้นผ่าศูนย์กลาง 3½"

และท่อน้ำทิ้งมีขนาดเส้นผ่าศูนย์กลาง 1½"



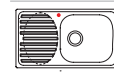
Bowl depth: 150 mm

ความลึกของถาดหลุม 150 มม.



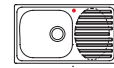
Without hole
ไม่เจาะรู

Cat. No. 567.10.020



Bowl right
ถาดหลุมขวา

Cat. No. 567.10.021



Bowl left
ถาดหลุมซ้าย

Cat. No. 567.10.022

Kitchen Sink



Scope of supply:

Stainless steel satin polish

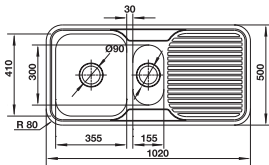
3½" basket strainers, odour trap 1½" with flexible hose

รายละเอียดของอุปกรณ์:

สแตนเลส สีซาตินเงา

ตะแกรงกรองเศษอาหารมีขนาดเส้นผ่าศูนย์กลาง 3½"

และท่อน้ำทิ้งมีขนาดเส้นผ่าศูนย์กลาง 1½"



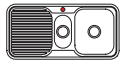
Bowl depth: 180 mm

ความลึกของถาดหลุม 180 มม.



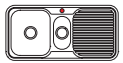
Without hole
ไม่เจาะรู

Cat. No. 567.20.020



Bowl right
ถาดหลุมขวา

Cat. No. 567.20.021



Bowl left
ถาดหลุมซ้าย

Cat. No. 567.20.022



Scope of supply:

Stainless steel satin polish

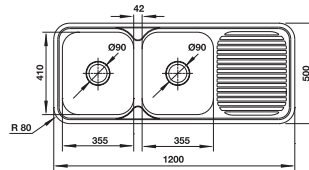
3½" basket strainers, odour trap 1½" with flexible hose

รายละเอียดของอุปกรณ์:

สแตนเลส สีซาตินเงา

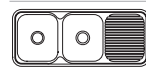
ตะแกรงกรองเศษอาหารมีขนาดเส้นผ่าศูนย์กลาง 3½"

และท่อน้ำทิ้งมีขนาดเส้นผ่าศูนย์กลาง 1½"



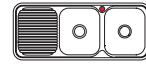
Bowl depth: 180 mm

ความลึกของถาดหลุม 180 มม.



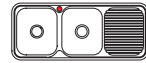
Without hole
ไม่เจาะรู

Cat. No. 567.20.010



Bowl right
ถาดหลุมขวา

Cat. No. 567.20.011



Bowl left
ถาดหลุมซ้าย

Cat. No. 567.20.012

Kitchen Sink

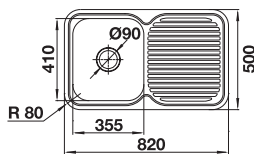


Scope of supply:


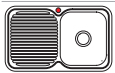

Stainless steel satin polish
3½" basket strainers, odour trap 1½"
with flexible hose

รายละเอียดของอุปกรณ์:

สแตนเลส สีชาตินเงา
ตะแกรงกรองเศษอาหาร มีขนาดเส้นผ่าศูนย์กลาง 3½"
และท่อน้ำทิ้งมีขนาดเส้นผ่าศูนย์กลาง 1½"



Bowl depth: 180 mm
ความลึกของถาดหลุม 180 มม.

	Without hole ไม่เจาะรู	Cat. No. 567.10.000
	Bowl right ถาดหลุมขวา	Cat. No. 567.20.001
	Bowl left ถาดหลุมซ้าย	Cat. No. 567.20.002

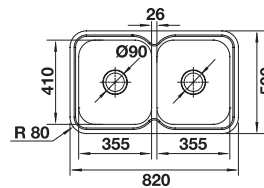


Scope of supply:

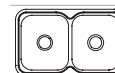
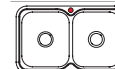
Stainless steel satin polish
3½" basket strainers, odour trap 1½"
with flexible hose

รายละเอียดของอุปกรณ์:

สแตนเลส สีชาตินเงา
ตะแกรงกรองเศษอาหาร มีขนาดเส้นผ่าศูนย์กลาง 3½"
และท่อน้ำทิ้งมีขนาดเส้นผ่าศูนย์กลาง 1½"



Bowl depth: 180 mm
ความลึกของถาดหลุม 180 มม.

	Without hole ไม่เจาะรู	Cat. No. 567.20.030
	With hole เจาะรู	Cat. No. 567.20.039

Kitchen Sink

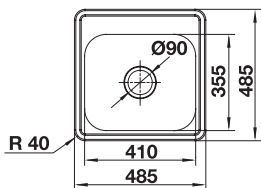


Scope of supply:

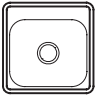
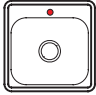
Stainless steel satin polish
 3½" basket strainers, odour trap 1½"
 with flexible hose

รายละเอียดของอุปกรณ์:

สแตนเลส สีชาตินเงา
 ตะแกรงกรองเศษอาหาร มีขนาดเส้นผ่าศูนย์กลาง 3½"
 และท่อน้ำทิ้งมีขนาดเส้นผ่าศูนย์กลาง 1½"



Bowl depth: 180 mm
 ความลึกของถาดหลุม 180 มม.

	Without hole ไม่เจาะรู	Cat. No. 567.24.010
	With hole เจาะรู	Cat. No. 567.24.019

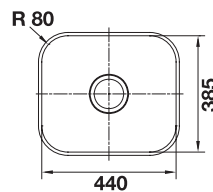


Scope of supply:

Stainless steel satin polish
 3½" basket strainers, odour trap 1½"
 with flexible hose

รายละเอียดของอุปกรณ์:

สแตนเลส สีชาตินเงา
 ตะแกรงกรองเศษอาหาร มีขนาดเส้นผ่าศูนย์กลาง 3½"
 และท่อน้ำทิ้งมีขนาดเส้นผ่าศูนย์กลาง 1½"



Bowl depth: 180 mm
 ความลึกของถาดหลุม 180 มม.

Undermount bowl ติดตั้งจากใต้เคาน์เตอร์	Cat. No. 567.24.000
--	---------------------

Kitchen Sink

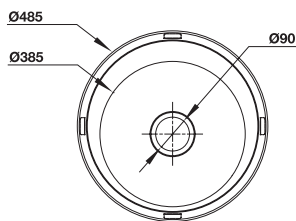


Scope of supply:

Stainless steel satin polish
3 1/2" basket strainers, odour trap 1 1/2"
with flexible hose

รายละเอียดของอุปกรณ์:

สแตนเลส สีซาตินเงา
ตะแกรงกรองเศษอาหาร มีขนาดเส้นผ่าศูนย์กลาง 3 1/2"
และท่อน้ำทิ้งมีขนาดเส้นผ่าศูนย์กลาง 1 1/2"



Bowl depth: 180 mm
ความลึกของถาดหลุม 180 มม.

	Without hole ไม่เจาะรู	Cat. No. 567.20.040
	With hole เจาะรู	Cat. No. 567.20.049

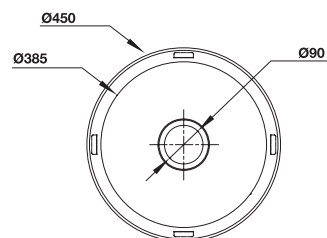


Scope of supply:


Stainless steel satin polish
3 1/2" basket strainers, odour trap 1 1/2"
with flexible hose

รายละเอียดของอุปกรณ์:

สแตนเลส สีซาตินเงา
ตะแกรงกรองเศษอาหาร มีขนาดเส้นผ่าศูนย์กลาง 3 1/2"
และท่อน้ำทิ้งมีขนาดเส้นผ่าศูนย์กลาง 1 1/2"



Bowl depth: 180 mm
ความลึกของถาดหลุม 180 มม.

	Without hole ไม่เจาะรู	Cat. No. 567.24.020
---	---------------------------	---------------------

Kitchen Sink

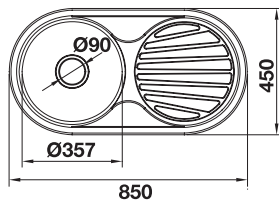


Scope of supply:

Stainless steel satin polish
 3½" basket strainers, odour trap 1½"
 with flexible hose

รายละเอียดของอุปกรณ์:

สแตนเลส สีซาตินเงา
 ตะแกรงกรองเศษอาหาร มีขนาดเส้นผ่าศูนย์กลาง 3½"
 และท่อน้ำทิ้งมีขนาดเส้นผ่าศูนย์กลาง 1½"



Bowl depth: 180 mm
 ความลึกของถาดหลุม 180 มม.

	Without hole ไม่เจาะรู	Cat. No. 567.20.060
	Bowl right ถาดหลุมขวา	Cat. No. 567.20.061
	Bowl left ถาดหลุมซ้าย	Cat. No. 567.20.062

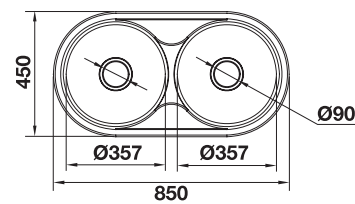


Scope of supply:

Stainless steel satin polish
 3½" basket strainers, odour trap 1½"
 with flexible hose

รายละเอียดของอุปกรณ์:

สแตนเลส สีซาตินเงา
 ตะแกรงกรองเศษอาหาร มีขนาดเส้นผ่าศูนย์กลาง 3½"
 และท่อน้ำทิ้งมีขนาดเส้นผ่าศูนย์กลาง 1½"



Bowl depth: 180 mm
 ความลึกของถาดหลุม 180 มม.

	Without hole ไม่เจาะรู	Cat. No. 567.20.070
	With hole เจาะรู	Cat. No. 567.20.079

Kitchen Sink



Scope of supply:

Stainless steel satin polish

3½" basket strainers, odour trap 1½"

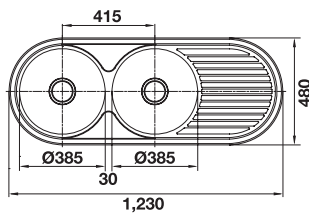
with flexible hose

รายละเอียดของอุปกรณ์:

สแตนเลส สีซาตินเงา

ตะแกรงกรองเศษอาหาร มีขนาดเส้นผ่าศูนย์กลาง 3½"

และท่อน้ำทิ้งมีขนาดเส้นผ่าศูนย์กลาง 1½"



Bowl depth: 180 mm

ความลึกของถาดหลุม 180 มม.

	Without hole ไม่เจาะรู	Cat. No. 567.20.080
	Bowl right ถาดหลุมขวา	Cat. No. 567.20.081
	Bowl left ถาดหลุมซ้าย	Cat. No. 567.20.082