

## 840 Minimalist



### Scope of supply:

Material: brass

Cold and hot water mixer

Swivel spout 360°

Mounting hole size Ø35 mm

Flexible connection hose ½"

Low water pressure (Minimum = 1 bar)

### รายละเอียดของอุปกรณ์:

วัสดุ: ทองเหลือง

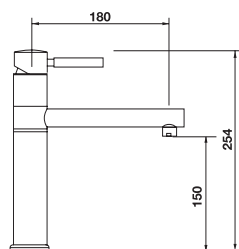
ก๊อกผสม

หัวฉีดหมุนได้ 360°

ขนาดรูสำหรับติดตั้ง Ø35 มม.

ท่อน้ำร้อนน้ำเย็น ปากท่อขนาด ½"

แรงดันน้ำต่ำ (อย่างน้อย 1 บาร์)



Chrome  
สีโครม

Cat. No. 566.45.240

## Belmont quarter turn



### Scope of supply:

Material: brass

Cold and hot water mixer

Swivel spout 360°

Mounting hole size Ø35 mm

Flexible connection hose ½"

Low water pressure (Minimum = 1 bar)

### รายละเอียดของอุปกรณ์:

วัสดุ: ทองเหลือง

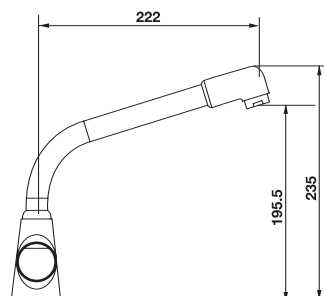
ก๊อกผสม

หัวฉีดหมุนได้ 360°

ขนาดรูสำหรับติดตั้ง Ø35 มม.

ท่อน้ำร้อนน้ำเย็น ปากท่อขนาด ½"

แรงดันน้ำต่ำ (อย่างน้อย 1 บาร์)



Chrome  
สีโครม

Cat. No. 566.44.340

## Gemma

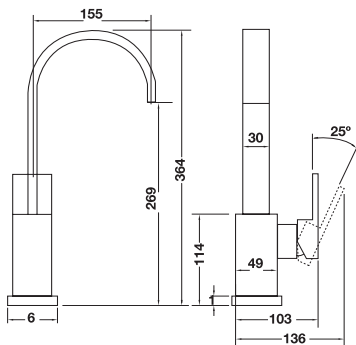


**Scope of supply:**

Material: brass  
Cold and hot water mixer  
Flexible connection hose 1/2"  
Supply with: fixing material

**รายละเอียดของอุปกรณ์:**

วัสดุ: ทองเหลือง  
ก๊อกผสม  
ท่อน้ำร้อนน้ำเย็น ปากท่อขนาด 1/2"  
พร้อมอุปกรณ์สำหรับติดตั้ง



Chrome  
สีโครม

Cat. No. 589.04.335

## Eurolever

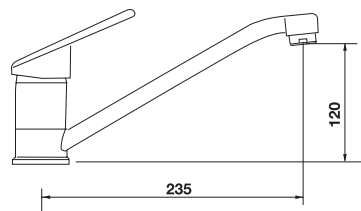


**Scope of supply:**

Material: brass  
Cold and hot water mixer  
Swivel spout 360°  
Mounting hole size Ø 35 mm  
Flexible connection hose 1/2"  
Low water pressure (Minimum = 1 bar)

**รายละเอียดของอุปกรณ์:**

วัสดุ: ทองเหลือง  
ก๊อกผสม  
หัวฉีดหมุนได้ 360°  
ขนาดรูสำหรับติดตั้ง Ø 35 มม.  
ท่อน้ำร้อนน้ำเย็น ปากท่อขนาด 1/2"  
แรงดันน้ำต่ำ (อย่างน้อย 1 บาร์)



Chrome  
สีโครม

Cat. No. 566.45.250

## Coronda

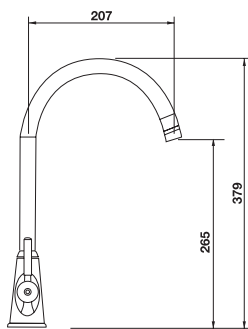


### Scope of supply:

Material: brass  
Cold and hot water mixer  
Swivel spout 360°  
Mounting hole size  $\varnothing$  35 mm  
Flexible connection hose 1/2"  
Low water pressure (Minimum = 1 bar)

### รายละเอียดของอุปกรณ์:

วัสดุ: ทองเหลือง  
ก๊อกผสม  
หัวฉีดหมุนได้ 360°  
ขนาดรูสำหรับติดตั้ง  $\varnothing$  35 มม.  
ท่อน้ำร้อนน้ำเย็น ปากท่อขนาด 1/2"  
แรงดันน้ำต่ำ (อย่างน้อย 1 บาร์)



Chrome  
สีโครม

Cat. No. 566.44.320

## 750 Mono mixer

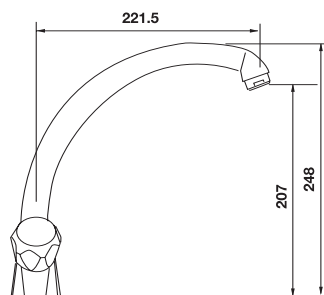


### Scope of supply:

Material: brass  
Cold and hot water mixer  
Swivel spout 360°  
Mounting hole size  $\varnothing$  35 mm  
Flexible connection hose 1/2"  
Low water pressure (Minimum = 1 bar)

### รายละเอียดของอุปกรณ์:

วัสดุ: ทองเหลือง  
ก๊อกผสม  
หัวฉีดหมุนได้ 360°  
ขนาดรูสำหรับติดตั้ง  $\varnothing$  35 มม.  
ท่อน้ำร้อนน้ำเย็น ปากท่อขนาด 1/2"  
แรงดันน้ำต่ำ (อย่างน้อย 1 บาร์)



Chrome  
สีโครม

Cat. No. 566.44.330

## Kitchen Water Taps

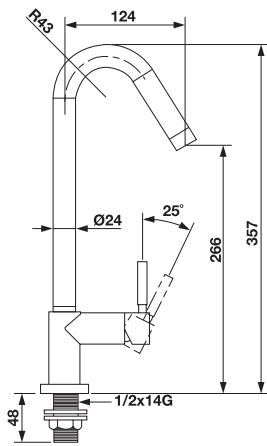


**Scope of supply:**

Material: brass  
Cold water tap for counter  
Supply with: fixing material

**รายละเอียดของอุปกรณ์:**

ก๊อกน้ำเย็น สำหรับเคาน์เตอร์อ่างล้างจาน  
วัสดุ: ทองเหลือง  
พร้อมอุปกรณ์สำหรับติดตั้ง



Chrome  
สีโครม

Cat. No. 589.04.301

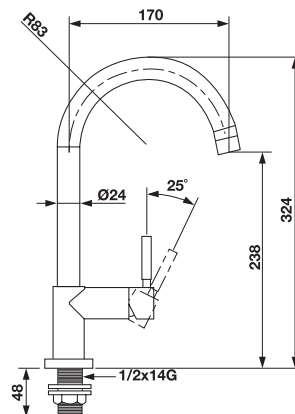


**Scope of supply:**

Material: brass  
Cold water tap for counter  
Supply with: fixing material

**รายละเอียดของอุปกรณ์:**

ก๊อกน้ำเย็น สำหรับเคาน์เตอร์อ่างล้างจาน  
วัสดุ: ทองเหลือง  
พร้อมอุปกรณ์สำหรับติดตั้ง



Chrome  
สีโครม

Cat. No. 589.04.300



## Kitchen Water Taps



**Scope of supply:**

Cold water tap for counter

Material: brass

Supply with: fixing material

**รายละเอียดของอุปกรณ์:**

ก๊อกน้ำเย็น สำหรับเคาน์เตอร์อ่างล้างจาน

วัสดุ: ทองเหลือง

พร้อมอุปกรณ์สำหรับติดตั้ง



**cope of supply:**

Cold water tap for wall

Material: brass

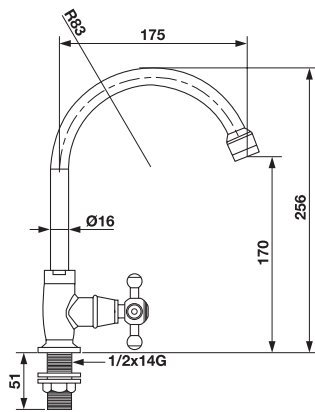
Supply with: fixing material

**รายละเอียดของอุปกรณ์:**

ก๊อกน้ำเย็น สำหรับอ่างล้างจานแบบยึดติดผนัง

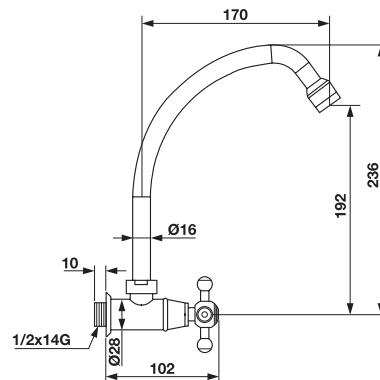
วัสดุ: ทองเหลือง

พร้อมอุปกรณ์สำหรับติดตั้ง



Chrome  
สีโครม

Cat. No. 589.04.243



Chrome  
สีโครม

Cat. No. 589.04.244

# Kitchen Water Taps

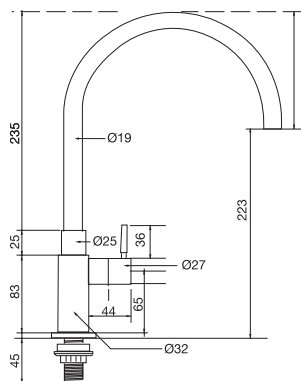


**Scope of supply:**

Cold water tap for counter  
 Material: stainless steel 304  
 Supply with: fixing material

**รายละเอียดของอุปกรณ์:**

ก๊อกน้ำเย็น สำหรับเคาน์เตอร์อ่างล้างจาน  
 วัสดุ: สแตนเลส สตีล  
 พร้อมอุปกรณ์สำหรับติดตั้ง



stainless steel 304  
 สแตนเลส สตีล

Cat. No. 485.61.002

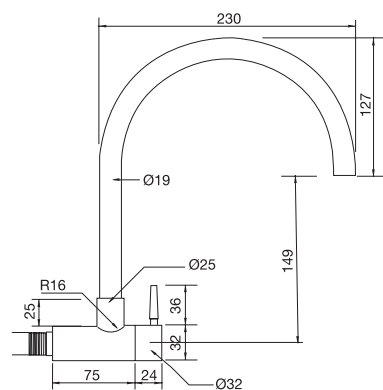


**cope of supply:**

Cold water tap for wall  
 Material: stainless steel 304  
 Supply with: fixing material

**รายละเอียดของอุปกรณ์:**

ก๊อกน้ำเย็น สำหรับอ่างล้างจานแบบยึดติดผนัง  
 วัสดุ: สแตนเลส สตีล  
 พร้อมอุปกรณ์สำหรับติดตั้ง



stainless steel 304  
 สแตนเลส สตีล

Cat. No. 485.61.003

## Kitchen Water Taps

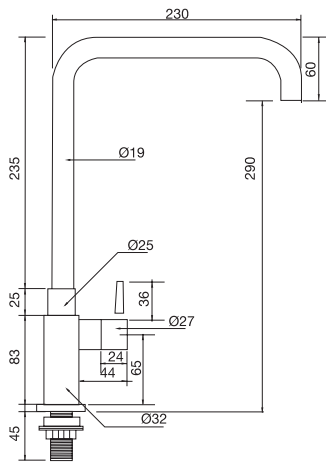


**Scope of supply:**

Cold water tap for counter  
Material: stainless steel 304  
Supply with: fixing material

**รายละเอียดของอุปกรณ์:**

ก๊อกน้ำเย็น สำหรับเคาน์เตอร์อ่างล้างจาน  
วัสดุ: สแตนเลส สตีล  
พร้อมอุปกรณ์สำหรับติดตั้ง



stainless steel 304  
สแตนเลส สตีล

Cat. No. 485.61.004

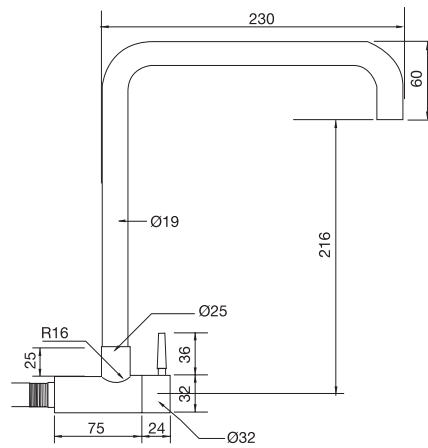


**cope of supply:**

Cold water tap for wall  
Material: stainless steel 304  
Supply with: fixing material

**รายละเอียดของอุปกรณ์:**

ก๊อกน้ำเย็น สำหรับอ่างล้างจานแบบยึดติดผนัง  
วัสดุ: สแตนเลส สตีล  
พร้อมอุปกรณ์สำหรับติดตั้ง



stainless steel 304  
สแตนเลส สตีล

Cat. No. 485.61.005