

MODERN

Pull Handle Sets



Cat. No. 901.02.500

Modern 1.62



Stainless steel (Page 1.64)
มือจับสแตนเลส



Aluminium (Page 1.80)
มือจับอลูมิเนียม



Brass (Page 1.86)
มือจับทองเหลือง

Everyone wishing to enhance his surroundings is sure to find something to suit his taste from Häfele's extensive range of attractively designed door pull handles, providing customers with an appropriate handle of excellence in a choice of aluminium, bronze, brass or stainless steel ...

คนทุกคนต่างมีความต้องการที่จะเติมแต่งสิ่งที่อยู่รอบๆ ตัวให้สวยงาม และสามารถสะท้อนให้เห็นถึงรสนิยมและตัวตน มือจับประตูแบบดึงของเฮเฟล่ได้นำเสนอมือจับที่มีดีไซน์สวยงาม ดึงดูดี พร้อมด้วยวัสดุที่หลากหลาย เช่น อลูมิเนียม ทองแดง ทองเหลือง สแตนเลส เพื่อสนองตอบความต้องการให้ตรงใจลูกค้ามากที่สุด...

MODERN

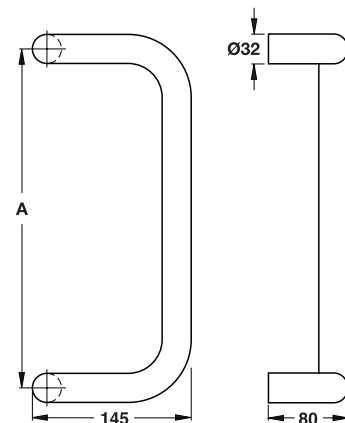
Pull Handle Sets

Stainless steel

Stainless steel should be dusted regularly, occasionally washed with warm soapy water and dried with a soft clean cloth. Avoid acid or chloride based cleaning products.

สแตนเลส

สแตนเลสเป็นวัสดุที่จับฝุ่นง่าย ควรเช็ดด้วยผ้าสะอาดชุบน้ำ แล้วใช้ผ้าแห้งสะอาดเช็ดอีกครั้ง ควรหลีกเลี่ยงการใช้สารเคมีทำความสะอาด



	Dim. A ขนาด A	
Stainless steel matt	300 mm	Cat. No. 903.00.653
สแตนเลสด้าน	350 mm	Cat. No. 903.00.654

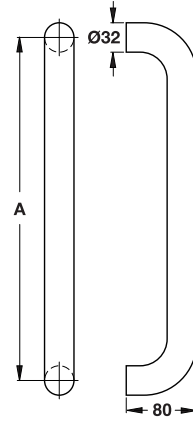
Packing: 1 set
ขนาดบรรจุ: 1 ชุด

Note

All handles from page 1.64 – 1.79 will be delivered as a set of 2 handles with fixing material (for door thickness from 8 – 50 mm).

หมายเหตุ

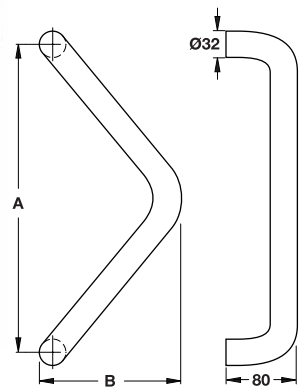
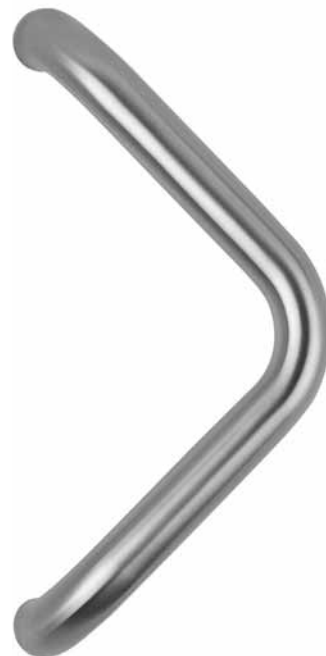
สำหรับมือจับประตูในหน้า 1.64 - 1.79 สินค้าจะมาเป็นชุดมือจับ 2 ชิ้น พร้อมอุปกรณ์ยึดติด (สำหรับประตูความหนา 8 - 50 มม.)



Dim. A
ขนาด A

Stainless steel matt	300 mm	Cat. No. 903.00.643
สแตนเลสด้าน	350 mm	Cat. No. 903.00.644

Packing: 1 set
ขนาดบรรจุ: 1 ชุด



Dim. A Dim. B
ขนาด A ขนาด B

Stainless steel matt	300 mm	165 mm	Cat. No. 903.00.663
สแตนเลสด้าน	350 mm	190 mm	Cat. No. 903.00.664

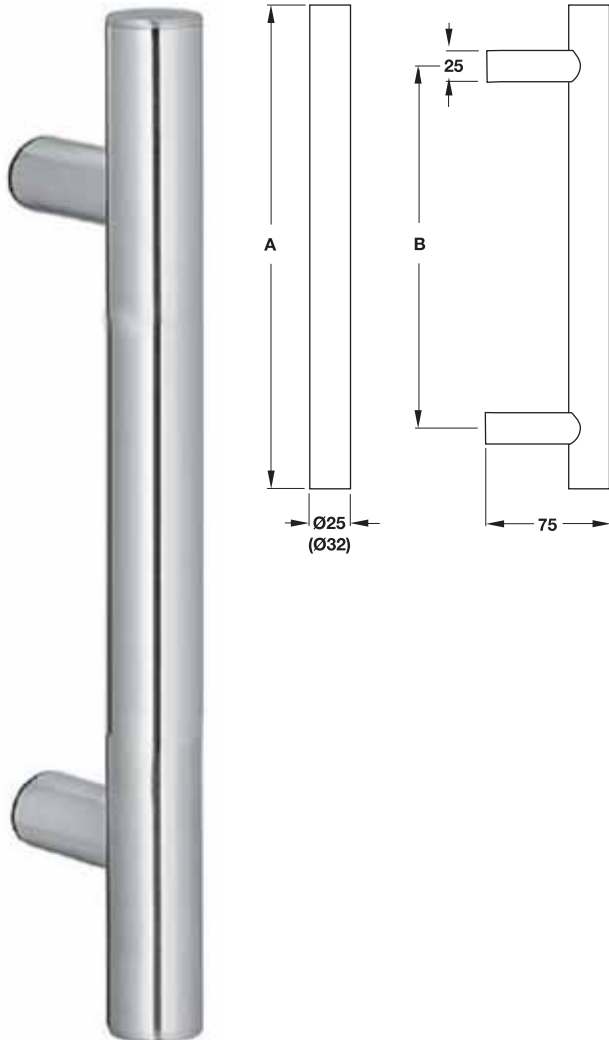
Packing: 1 set
ขนาดบรรจุ: 1 ชุด

MODERN

Pull Handle Sets
ชุดมือจับแบบดึง

MODERN

Pull Handle Sets



Pull handles Ø 25 mm

มือจับแบบดิ่ง ขนาด Ø 25 มม.

	Dim. A ขนาด A	Dim. B ขนาด B	
Stainless steel matt สแตนเลสด้าน	300 mm	200 mm	Cat. No. 903.00.423
	400 mm	300 mm	Cat. No. 903.00.424
	500 mm	300 mm	Cat. No. 903.00.425
	600 mm	400 mm	Cat. No. 903.00.426
	800 mm	600 mm	Cat. No. 903.00.428
	1,000 mm	800 mm	Cat. No. 903.00.430
	1,200 mm	1,000 mm	Cat. No. 903.00.432
	1,400 mm	1,200 mm	Cat. No. 903.00.434
	1,600 mm	1,400 mm	Cat. No. 903.00.436

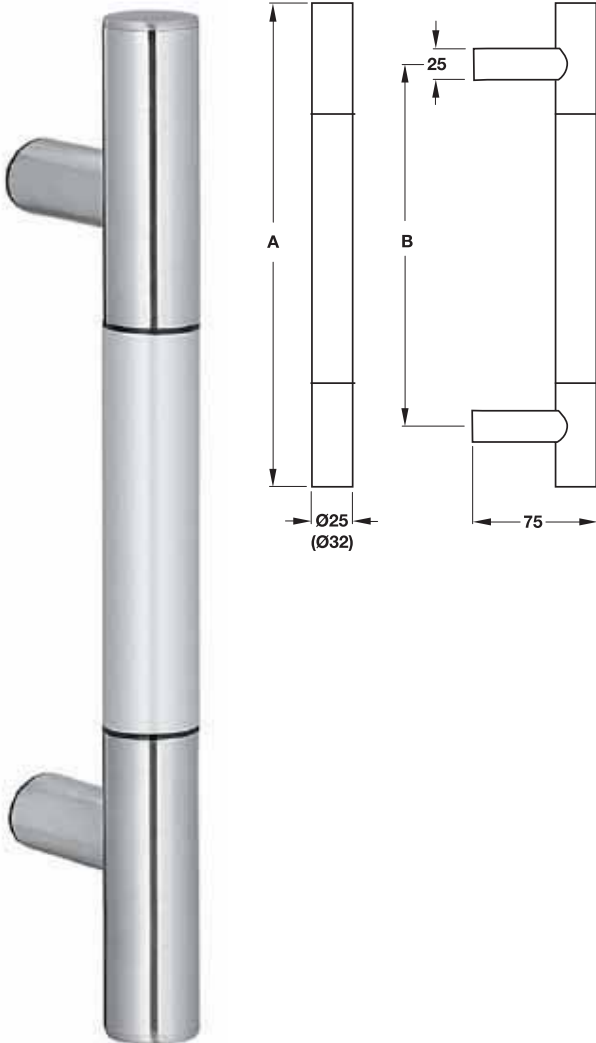
Packing: 1 set
ขนาดบรรจุ: 1 ชุด

Pull handles Ø 32 mm

มือจับแบบดิ่ง ขนาด Ø 32 มม.

	Dim. A ขนาด A	Dim. B ขนาด B	
Stainless steel matt สแตนเลสด้าน	300 mm	200 mm	Cat. No. 903.00.623
	400 mm	300 mm	Cat. No. 903.00.624
	500 mm	300 mm	Cat. No. 903.00.625
	600 mm	400 mm	Cat. No. 903.00.626
	800 mm	600 mm	Cat. No. 903.00.628
	1,000 mm	800 mm	Cat. No. 903.00.630
	1,200 mm	1,000 mm	Cat. No. 903.00.632
	1,400 mm	1,200 mm	Cat. No. 903.00.634
	1,600 mm	1,400 mm	Cat. No. 903.00.636

Packing: 1 set
ขนาดบรรจุ: 1 ชุด



Pull handles Ø 25 mm

มือจับแบบดึง ขนาด Ø 25 มม.

	Dim. A ขนาด A	Dim. B ขนาด B	
Stainless steel matt สแตนเลสด้าน	300 mm	200 mm	Cat. No. 903.01.203
	400 mm	300 mm	Cat. No. 903.01.204
	500 mm	300 mm	Cat. No. 903.01.205
	600 mm	400 mm	Cat. No. 903.01.206
	800 mm	600 mm	Cat. No. 903.01.208
	1,000 mm	800 mm	Cat. No. 903.01.210
	1,200 mm	1,000 mm	Cat. No. 903.01.212
	1,400 mm	1,200 mm	Cat. No. 903.01.214
	1,600 mm	1,400 mm	Cat. No. 903.01.216

Packing: 1 set
ขนาดบรรจุ: 1 ชุด

Pull handles Ø 32 mm

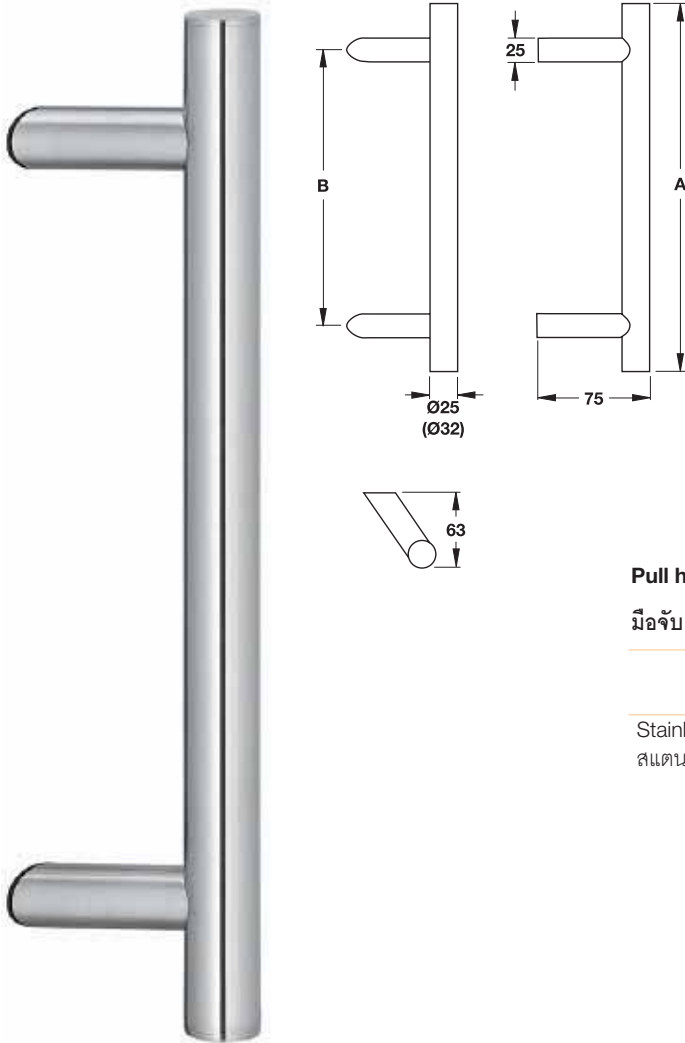
มือจับแบบดึง ขนาด Ø 32 มม.

	Dim. A ขนาด A	Dim. B ขนาด B	
Stainless steel matt สแตนเลสด้าน	300 mm	200 mm	Cat. No. 903.01.243
	400 mm	300 mm	Cat. No. 903.01.244
	500 mm	300 mm	Cat. No. 903.01.245
	600 mm	400 mm	Cat. No. 903.01.246
	800 mm	600 mm	Cat. No. 903.01.248
	1,000 mm	800 mm	Cat. No. 903.01.250
	1,200 mm	1,000 mm	Cat. No. 903.01.252
	1,400 mm	1,200 mm	Cat. No. 903.01.254
	1,600 mm	1,400 mm	Cat. No. 903.01.256

Packing: 1 set
ขนาดบรรจุ: 1 ชุด

MODERN

Pull Handle Sets



Pull handles Ø 25 mm

มือจับแบบดิ่ง ขนาด Ø 25 มม.

	Dim. A ขนาด A	Dim. B ขนาด B	
Stainless steel matt สแตนเลสด้าน	300 mm	200 mm	Cat. No. 903.00.523
	400 mm	300 mm	Cat. No. 903.00.524
	500 mm	300 mm	Cat. No. 903.00.525
	600 mm	400 mm	Cat. No. 903.00.526
	800 mm	600 mm	Cat. No. 903.00.528
	1,000 mm	800 mm	Cat. No. 903.00.530
	1,200 mm	1,000 mm	Cat. No. 903.00.532
	1,400 mm	1,200 mm	Cat. No. 903.00.534
	1,600 mm	1,400 mm	Cat. No. 903.00.536

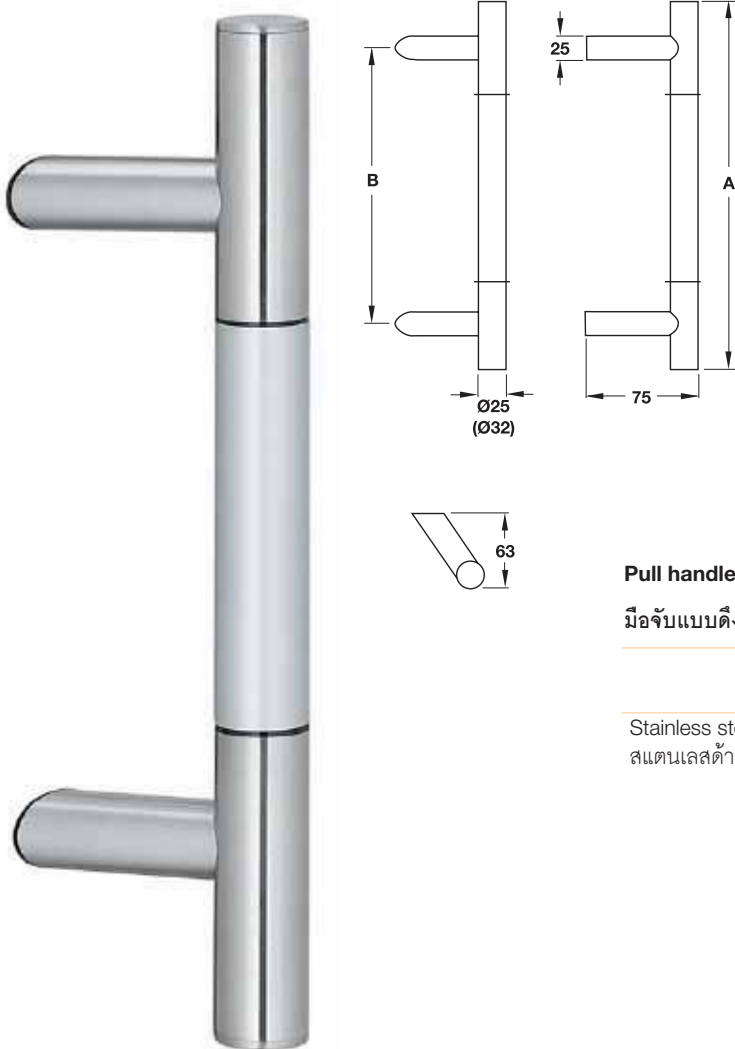
Packing: 1 set
ขนาดบรรจุ: 1 ชุด

Pull handles Ø 32 mm

มือจับแบบดิ่ง ขนาด Ø 32 มม.

	Dim. A ขนาด A	Dim. B ขนาด B	
Stainless steel matt สแตนเลสด้าน	300 mm	200 mm	Cat. No. 903.00.723
	400 mm	300 mm	Cat. No. 903.00.724
	500 mm	300 mm	Cat. No. 903.00.725
	600 mm	400 mm	Cat. No. 903.00.726
	800 mm	600 mm	Cat. No. 903.00.728
	1,000 mm	800 mm	Cat. No. 903.00.730
	1,200 mm	1,000 mm	Cat. No. 903.00.732
	1,400 mm	1,200 mm	Cat. No. 903.00.734
	1,600 mm	1,400 mm	Cat. No. 903.00.736

Packing: 1 set
ขนาดบรรจุ: 1 ชุด



Pull handles Ø 25 mm

มือจับแบบดึง ขนาด Ø 25 มม.

	Dim. A ขนาด A	Dim. B ขนาด B	
Stainless steel matt สแตนเลสด้าน	300 mm	200 mm	Cat. No. 903.01.263
	400 mm	300 mm	Cat. No. 903.01.264
	500 mm	300 mm	Cat. No. 903.01.265
	600 mm	400 mm	Cat. No. 903.01.266
	800 mm	600 mm	Cat. No. 903.01.268
	1,000 mm	800 mm	Cat. No. 903.01.270
	1,200 mm	1,000 mm	Cat. No. 903.01.272
	1,400 mm	1,200 mm	Cat. No. 903.01.274
	1,600 mm	1,400 mm	Cat. No. 903.01.276

Packing: 1 set
ขนาดบรรจุ: 1 ชุด

Pull handles Ø 32 mm

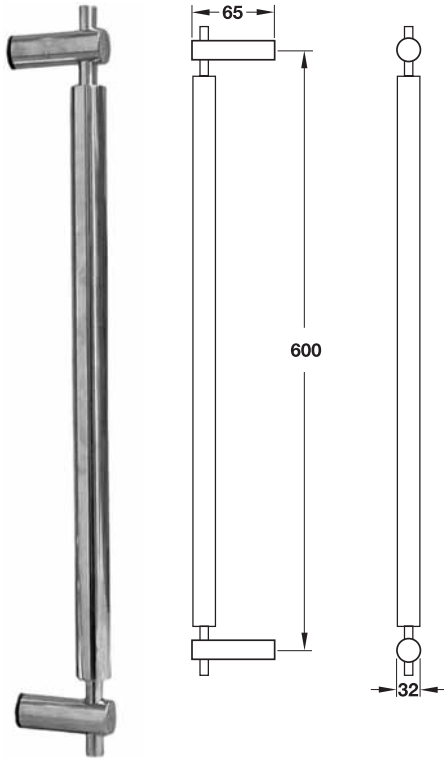
มือจับแบบดึง ขนาด Ø 32 มม.

	Dim. A ขนาด A	Dim. B ขนาด B	
Stainless steel matt สแตนเลสด้าน	300 mm	200 mm	Cat. No. 903.01.283
	400 mm	300 mm	Cat. No. 903.01.284
	500 mm	300 mm	Cat. No. 903.01.285
	600 mm	400 mm	Cat. No. 903.01.286
	800 mm	600 mm	Cat. No. 903.01.288
	1,000 mm	800 mm	Cat. No. 903.01.290
	1,200 mm	1,000 mm	Cat. No. 903.01.292
	1,400 mm	1,200 mm	Cat. No. 903.01.294
	1,600 mm	1,400 mm	Cat. No. 903.01.296

Packing: 1 set
ขนาดบรรจุ: 1 ชุด

MODERN

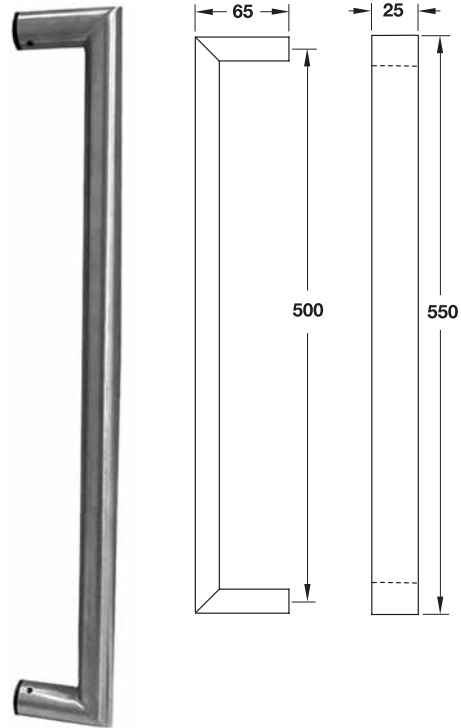
Pull Handle Sets



Stainless steel matt
สแตนเลสด้าน

Cat. No. 903.00.696

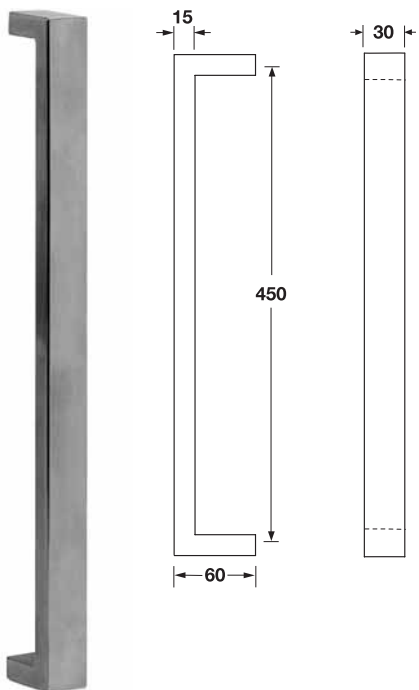
Packing: 1 set
ขนาดบรรจุ: 1 ชุด



Stainless steel matt
สแตนเลสด้าน

Cat. No. 903.00.685

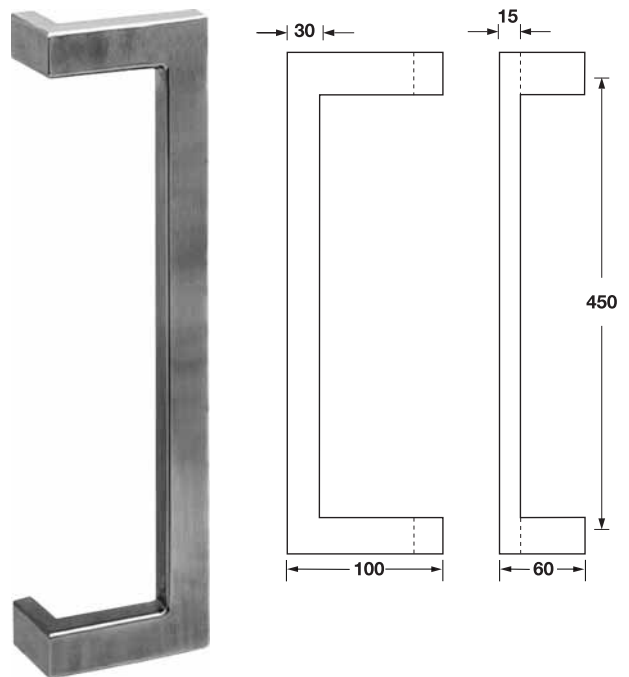
Packing: 1 set
ขนาดบรรจุ: 1 ชุด



Stainless steel matt
สแตนเลสด้าน

Cat. No. 903.00.070

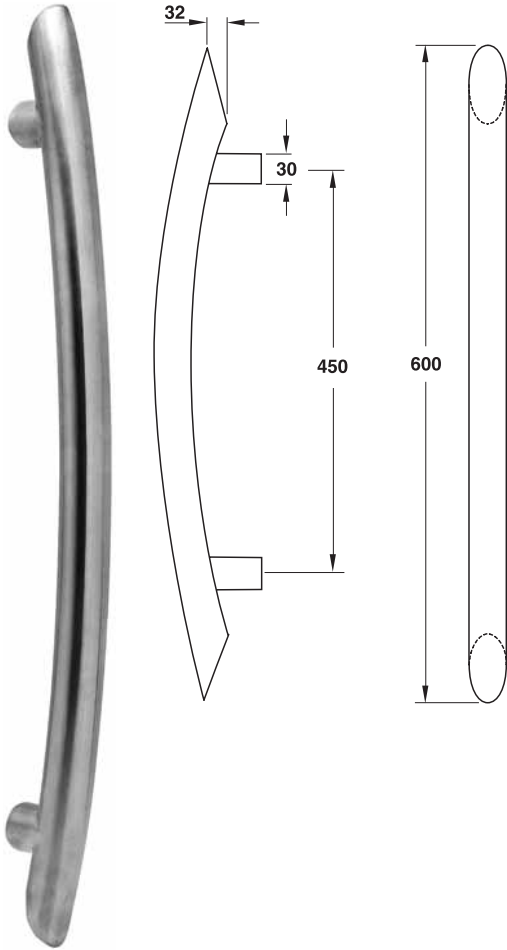
Packing: 1 set
ขนาดบรรจุ: 1 ชุด



Stainless steel matt
สแตนเลสด้าน

Cat. No. 903.00.170

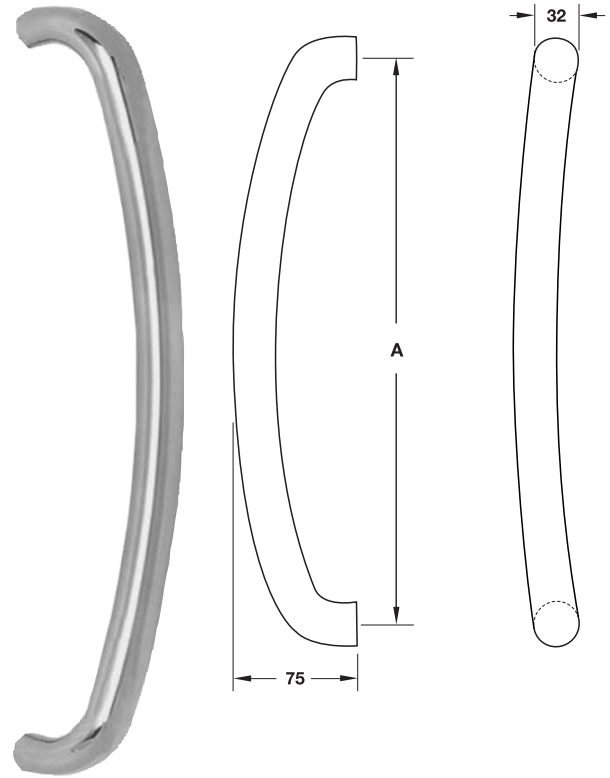
Packing: 1 set
ขนาดบรรจุ: 1 ชุด



Stainless steel matt
สแตนเลสด้าน

Cat. No. 903.00.090

Packing: 1 set
ขนาดบรรจุ: 1 ชุด



Dimension A
ขนาด A

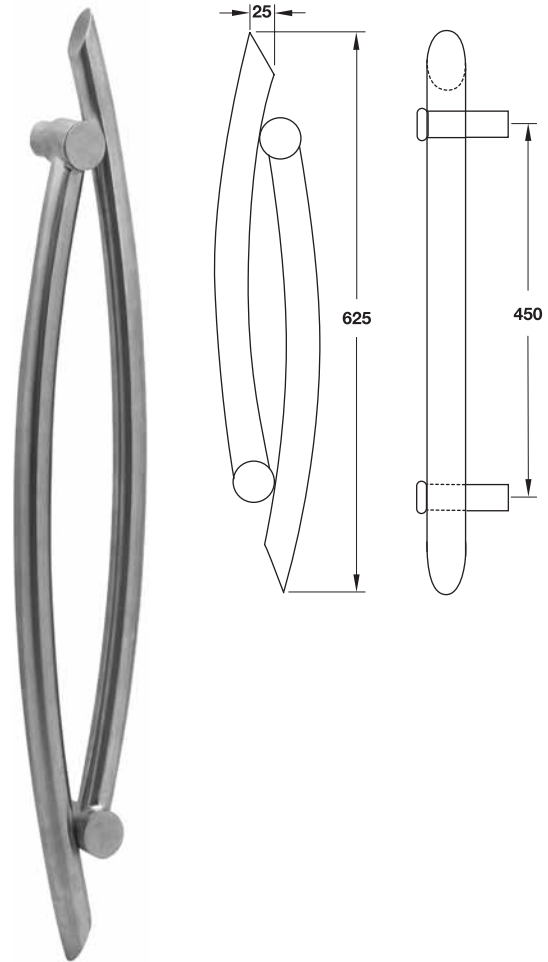
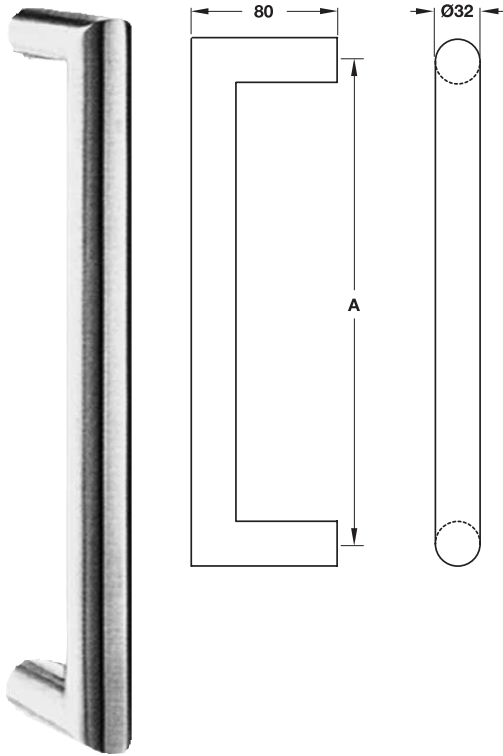
Stainless steel matt
สแตนเลสด้าน

450 mm	Cat. No. 903.05.800
600mm	Cat. No. 903.05.810

Packing: 1 set
ขนาดบรรจุ: 1 ชุด

MODERN

Pull Handle Sets

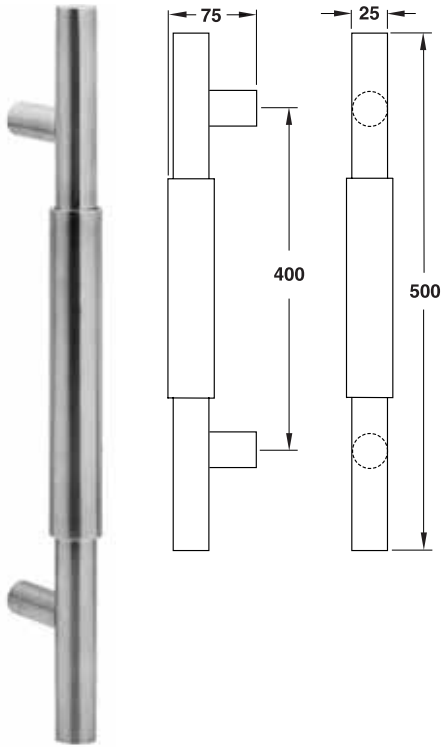


	Dimension A	
	ขนาด A	
Stainless steel matt	300 mm	Cat. No. 903.05.850
สแตนเลสด้าน	450 mm	Cat. No. 903.05.860
	600mm	Cat. No. 903.05.870

Packing: 1 set
ขนาดบรรจุ: 1 ชุด

Stainless steel matt
สแตนเลสด้าน Cat. No. 903.00.160

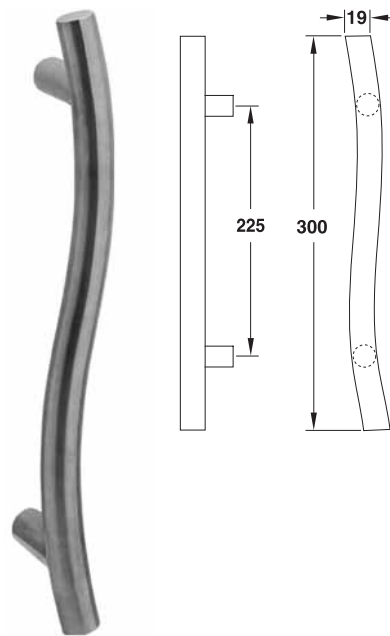
Packing: 1 set
ขนาดบรรจุ: 1 ชุด



Stainless steel matt
สแตนเลสด้าน

Cat. No. 903.00.100

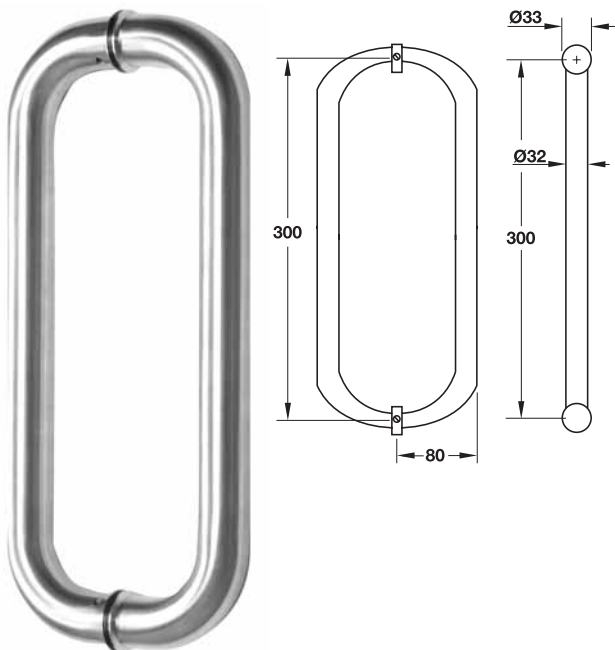
Packing: 1 set
ขนาดบรรจุ: 1 ชุด



Stainless steel matt
สแตนเลสด้าน

Cat. No. 903.00.080

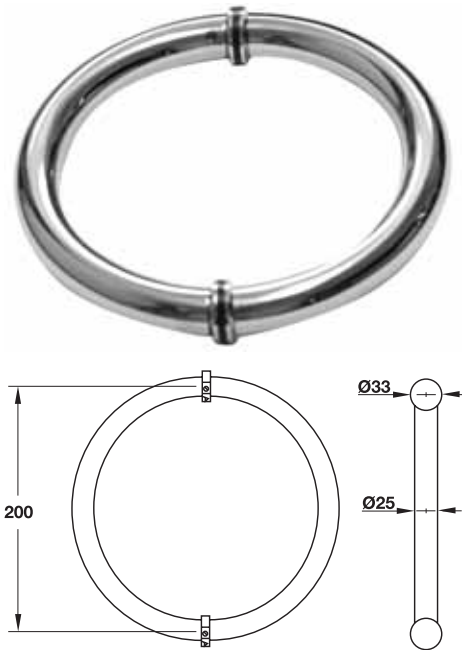
Packing: 1 set
ขนาดบรรจุ: 1 ชุด



Stainless steel polished
สแตนเลสเงา

Cat. No. 903.01.122

Packing: 1 set
ขนาดบรรจุ: 1 ชุด



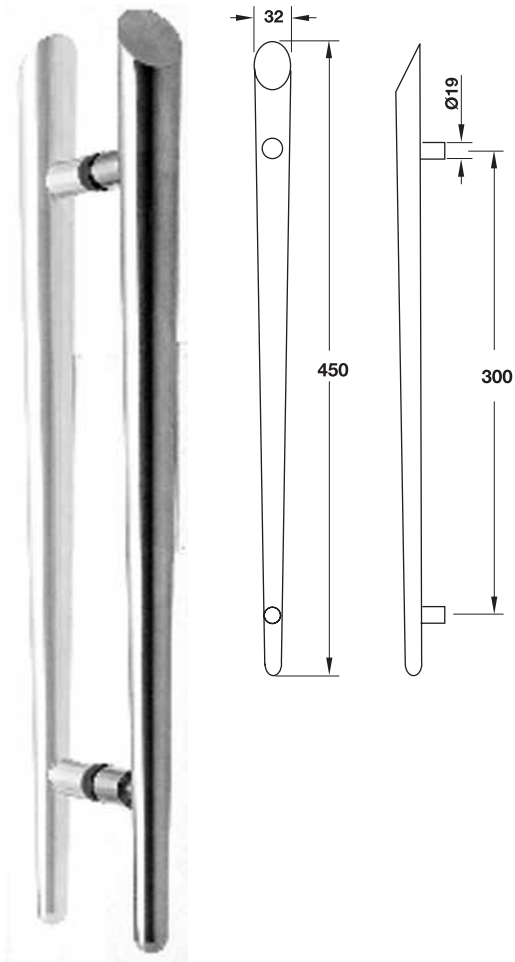
Stainless steel polished
สแตนเลสเงา

Cat. No. 903.01.100

Packing: 1 set
ขนาดบรรจุ: 1 ชุด

MODERN

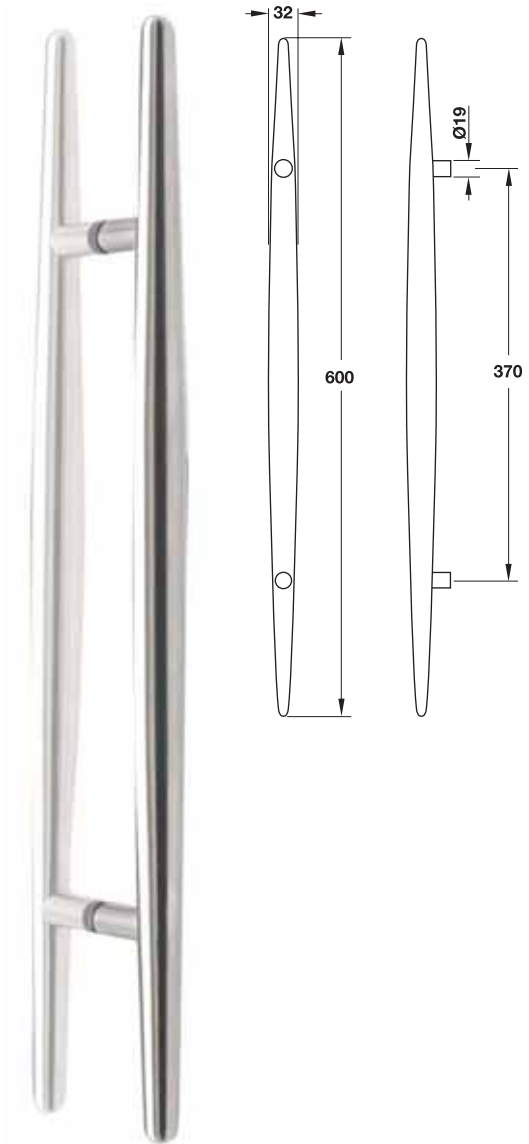
Pull Handle Sets



Stainless steel matt
สแตนเลสด้าน

Cat. No. 903.99.340

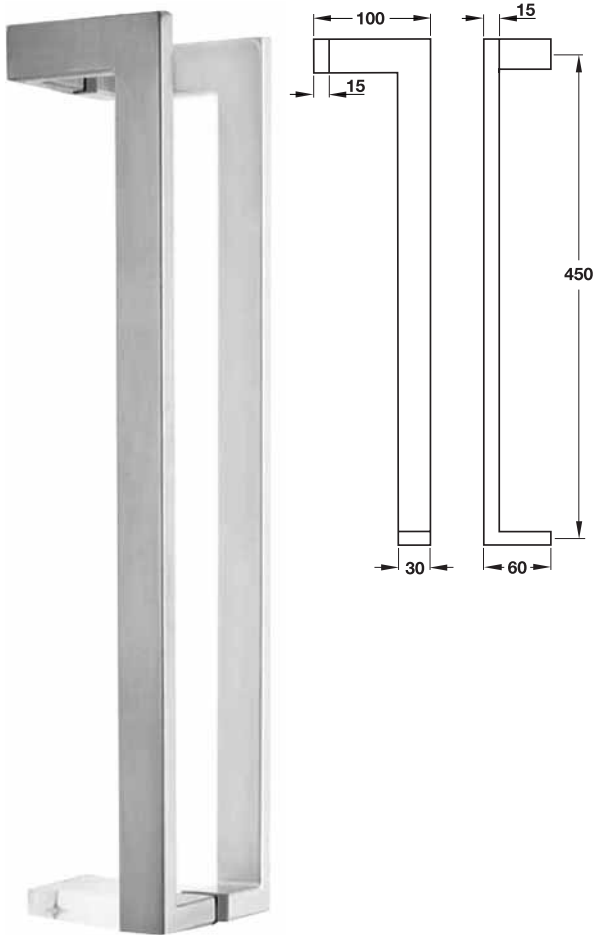
Packing: 1 set
ขนาดบรรจุ: 1 ชุด



Stainless steel matt
สแตนเลสด้าน

Cat. No. 903.99.323

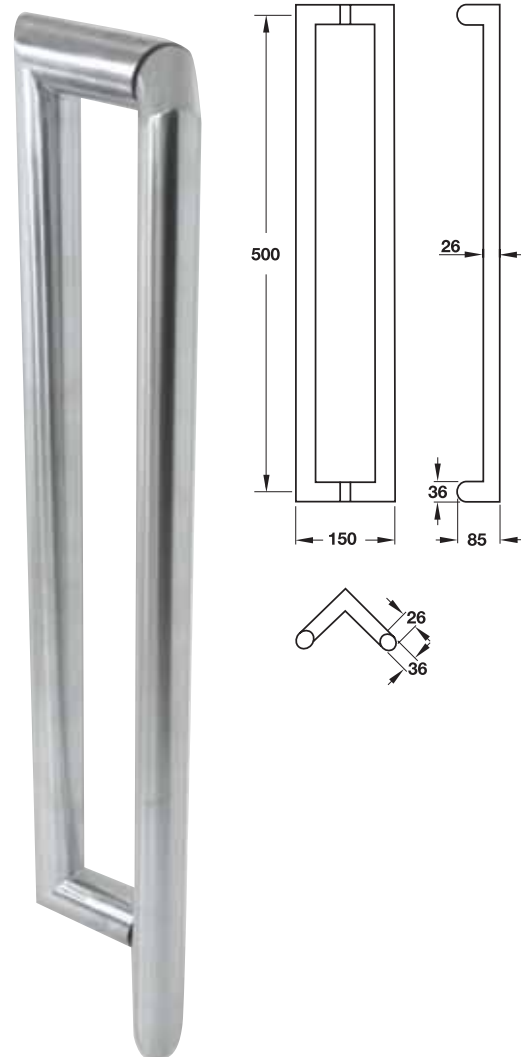
Packing: 1 set
ขนาดบรรจุ: 1 ชุด



Stainless steel polished
สแตนเลสเงา

Cat. No. 903.99.358

Packing: 1 set
ขนาดบรรจุ: 1 ชุด



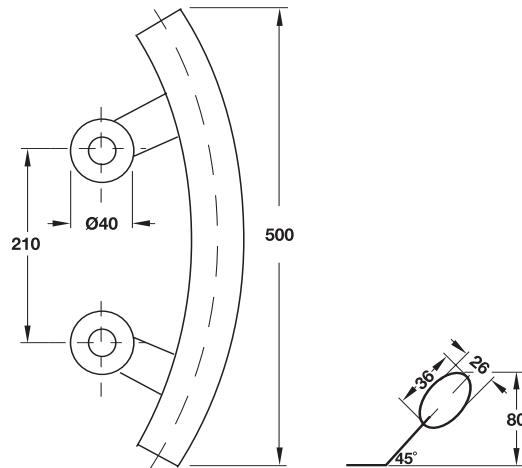
Stainless steel matt
สแตนเลสด้าน

Cat. No. 903.01.154

Packing: 1 set
ขนาดบรรจุ: 1 ชุด

MODERN

Pull Handle Sets

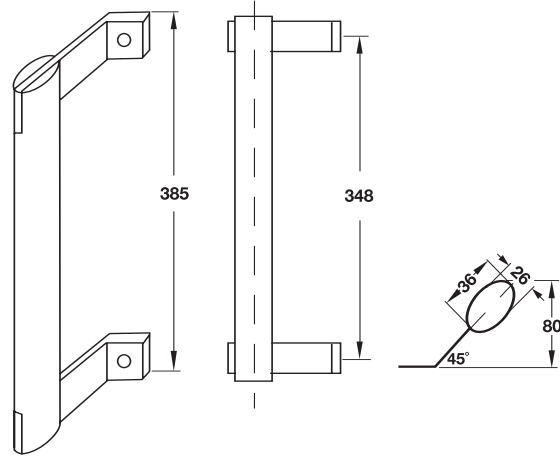


Stainless steel matt
สแตนเลสด้าน

Cat. No. 903.01.305

Packing: 1 set
ขนาดบรรจุ: 1 ชุด





Stainless steel matt
สแตนเลสด้าน

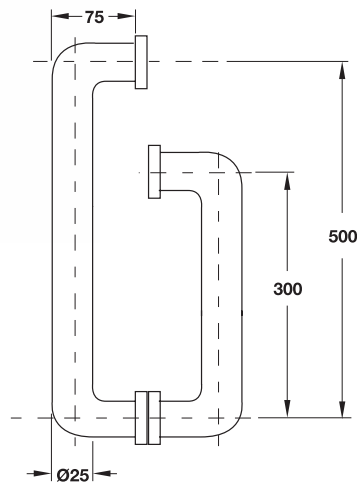
Cat. No. 903.01.343

Packing: 1 set
ขนาดบรรจุ: 1 ชุด



MODERN

Pull Handle Sets



Stainless steel matt

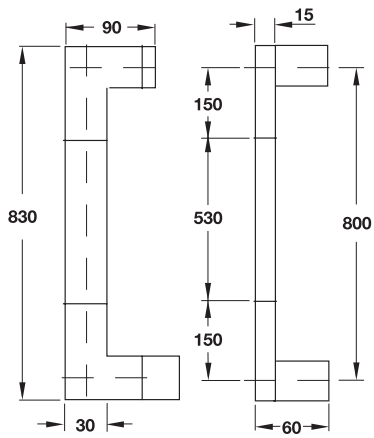
สแตนเลสด้าน

Cat. No. 903.01.365

Packing: 1 set

ขนาดบรรจุ: 1 ชุด

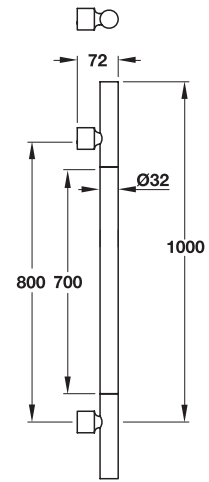




Stainless steel polished/matt
สแตนเลสเงาสลัดด้าน

Cat. No. 903.01.388

Packing: 1 set
ขนาดบรรจุ: 1 ชุด



Stainless steel matt
สแตนเลสด้าน

Cat. No. 903.01.320

Packing: 1 set
ขนาดบรรจุ: 1 ชุด



MODERN

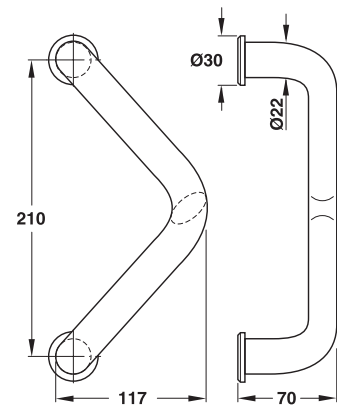
Pull Handle Sets

Anodized aluminium

Anodized aluminium should be washed periodically with weak detergent solutions and occasionally wiped with wax polish.

อลูมิเนียมแอนโนไดซ์

อลูมิเนียมแอนโนไดซ์ ควรทำความสะอาดด้วยการใช้น้ำผสมผงซักฟอกอ่อนหรือยาขัดเคลือบเงาเป็นครั้งคราว



Aluminium silver coloured anodized
อลูมิเนียม สีเงินแอนโนไดซ์

Cat. No. 905.10.844

Packing: 1 pc.
ขนาดบรรจุ: 1 ชิ้น

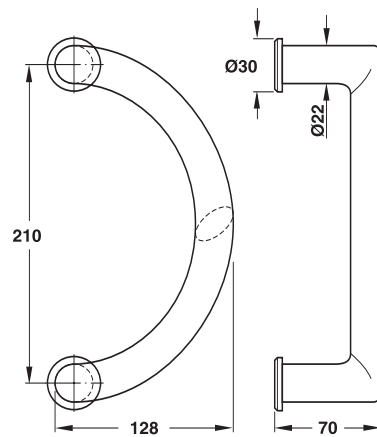
Note

All handles from page 1.80 – 1.81 will be delivered without fixing material.

Please order fixing material separately. (See pages 1.84 – 1.85)

หมายเหตุ

มือจับประตูในหน้า 1.80 - 1.81 จะไม่มีอุปกรณ์ยึดติดมาให้
กรุณาสั่งอุปกรณ์ยึดติดแยกต่างหากในหน้า 1.84 - 1.85



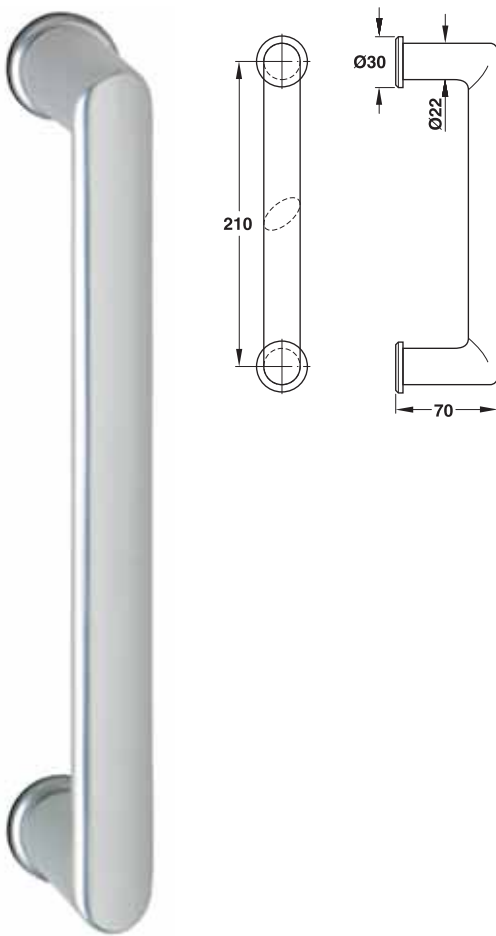
Aluminium silver coloured anodized
อลูมิเนียม สีเงินไนโคซ์

Cat. No. 905.10.843

Packing: 1 pc.
ขนาดบรรจุ: 1 ชิ้น

MODERN

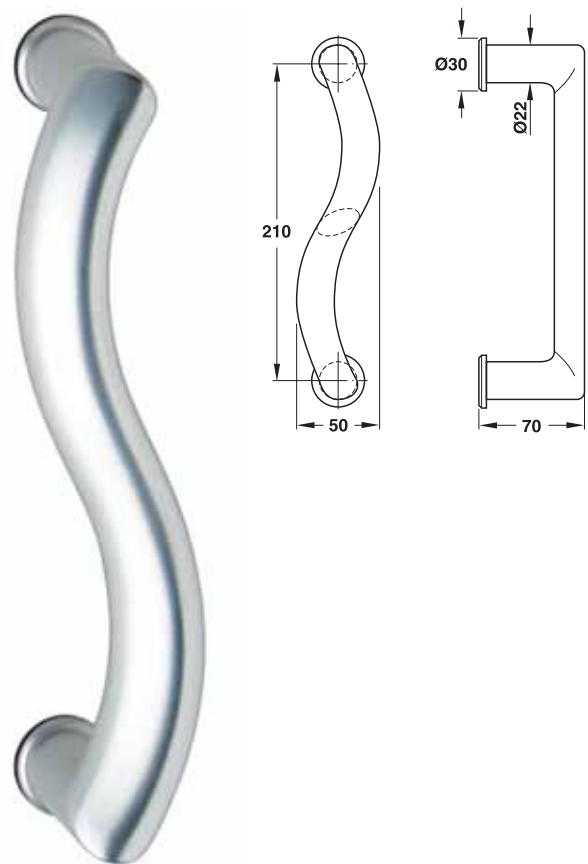
Pull Handle Sets



Aluminium silver coloured anodized
อลูมิเนียม สีเงินอโนไดซ์

Cat. No. 905.10.841

Packing: 1 pc.
ขนาดบรรจุ: 1 ชิ้น



Picture shows right hand version

ภาพแสดงมือจับแบบด้านขวา

Aluminium silver coloured anodized, left hand
อลูมิเนียม สีเงินอโนไดซ์ (ด้านซ้าย)

Cat. No. 905.10.832

Aluminium silver coloured anodized, right hand
อลูมิเนียม สีเงินอโนไดซ์ (ด้านขวา)

Cat. No. 905.10.842

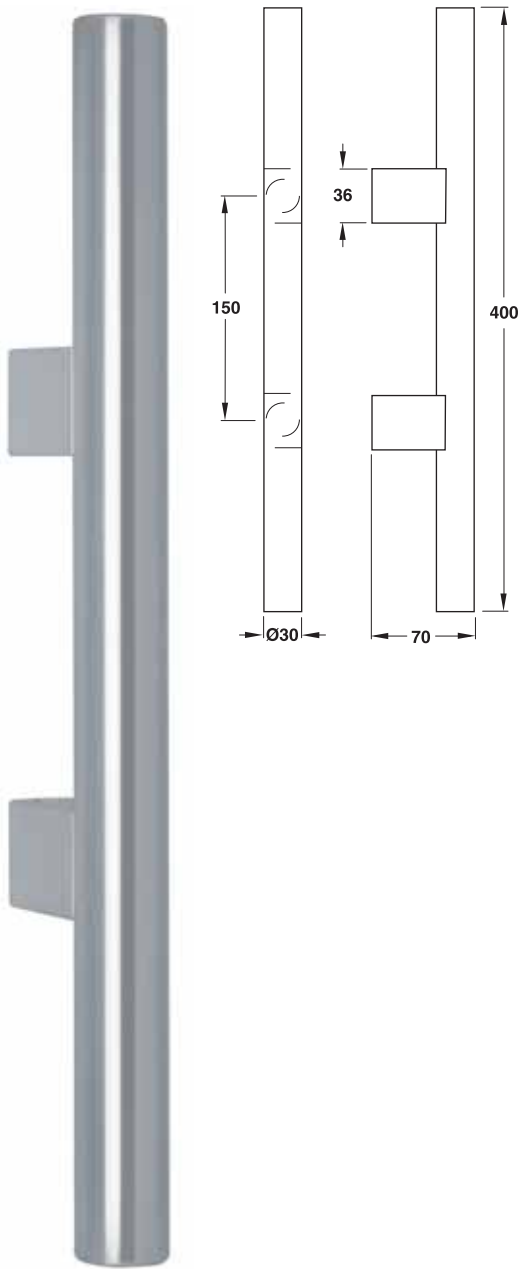
Packing: 1 pc.
ขนาดบรรจุ: 1 ชิ้น

Note

All handles from page 1.82 – 1.83 will be delivered without fixing material. Please order fixing material separately. (See pages 1.84 – 1.85)

หมายเหตุ

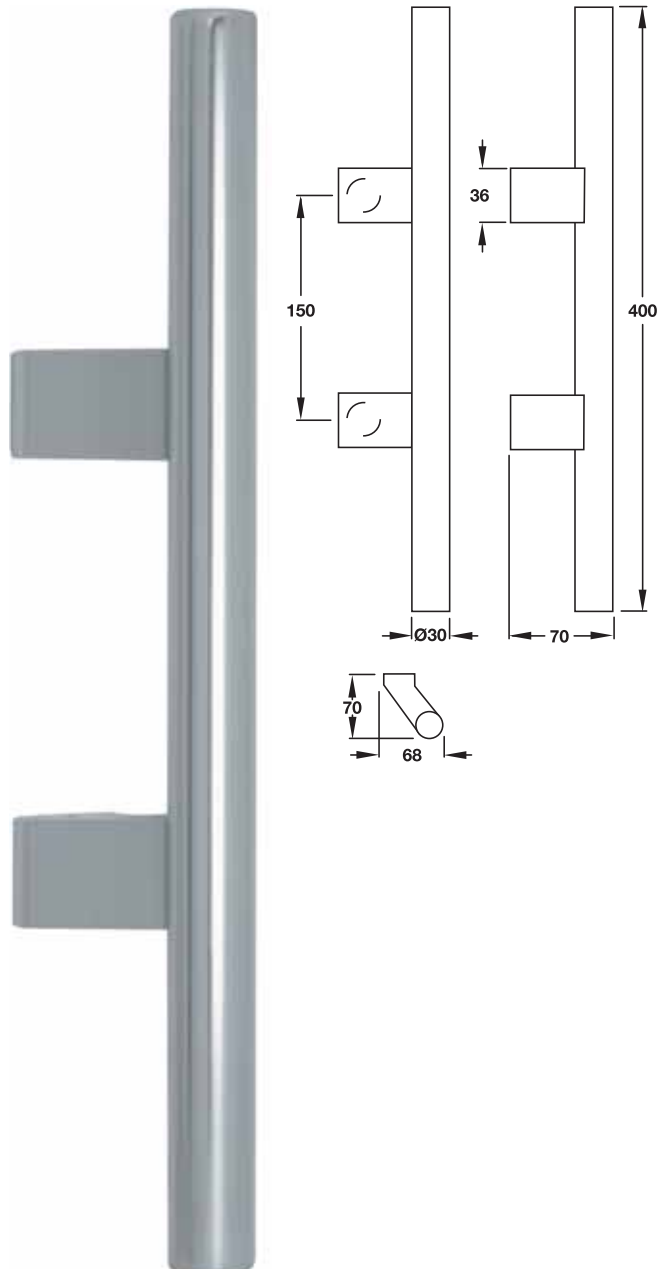
มือจับประตูในหน้า 1.82 - 1.83 จะไม่มีอุปกรณ์ยึดติดมาให้ กรุณาสั่งอุปกรณ์ยึดติดแยกต่างหากในหน้า 1.84 - 1.85



Aluminium silver coloured anodized
อลูมิเนียม สีเงินอโนไดซ์

Cat. No. 905.10.835

Packing: 1 pc.
ขนาดบรรจุ: 1 ชิ้น



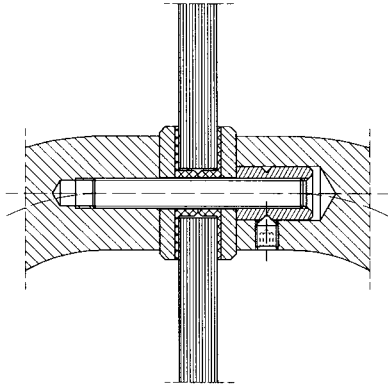
Aluminium silver coloured anodized
อลูมิเนียม สีเงินอโนไดซ์

Cat. No. 905.10.836

Packing: 1 pc.
ขนาดบรรจุ: 1 ชิ้น

MODERN

Mounting Sets for Pull Handles



Fixing method

- In pairs on glass doors
- Door drillings \varnothing 13 mm

วิธีการติดตั้ง

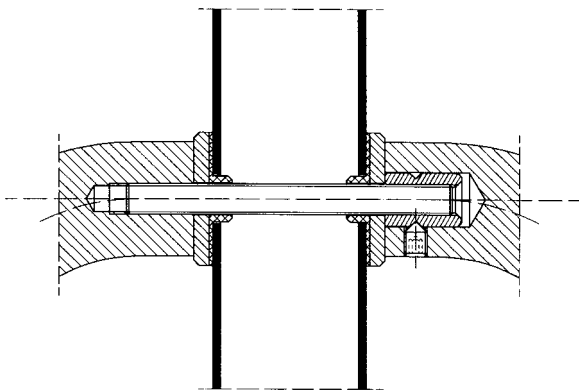
- ติดตั้งเป็นคู่บนบานประตูกระจก
- ขนาดรูเจาะบนบานประตู \varnothing 13 มม.

For door thickness
สำหรับบานประตูหนา

8 – 10 mm

Cat. No. 909.02.371

Packing: 1 set
ขนาดบรรจุ: 1 ชุด



Fixing method

- In pairs on wooden doors
- Door drillings \varnothing 13 mm

วิธีการติดตั้ง

- ติดตั้งเป็นคู่บนบานประตูไม้
- ขนาดรูเจาะบนบานประตู \varnothing 13 มม.

For door thickness
สำหรับบานประตูหนา

35 – 54 mm

Cat. No. 909.02.361

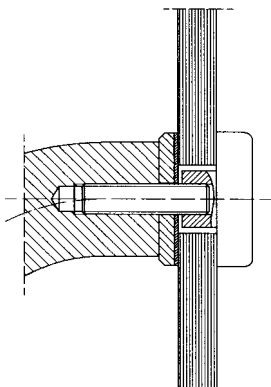
55 – 74 mm

Cat. No. 909.02.362

75 – 94 mm

Cat. No. 909.02.363

Packing: 1 set
ขนาดบรรจุ: 1 ชุด



Fixing method

- One side on glass doors (visible)
- Door drillings \varnothing 18 mm

วิธีการติดตั้ง

- ติดตั้งด้านเดียวบนบานประตูกระจก (มองเห็นได้จากอีกด้านหนึ่ง)
- ขนาดรูเจาะบนบานประตู \varnothing 18 มม.

For door thickness
สำหรับบานประตูหนา

8 – 10 mm

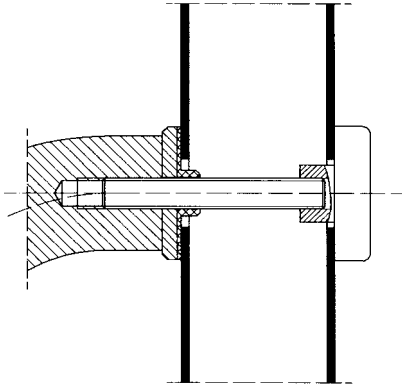
Cover Cap,
stainless steel matt
ฝาปิดสแตนเลสด้าน

Cat. No. 909.02.231

Cover Cap,
silver coloured
anodized
ฝาปิดสีเงินอโนไดซ์

Cat. No. 909.02.271

Packing: 1 set
ขนาดบรรจุ: 1 ชุด



Fixing method

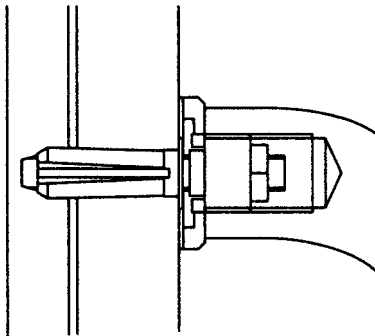
- One side on wooden doors (visible)
- Door drillings \varnothing 18 mm

วิธีการติดตั้ง

- ติดตั้งด้านเดียวบนบานประตูไม้ (มองเห็นได้จากอีกด้านหนึ่ง)
- ขนาดรูเจาะบนบานประตู \varnothing 18 มม.

For door thickness สำหรับบานประตูหนา	Cover cap, stainless steel matt ฝาปิดสแตนเลสด้าน	Cover cap, silver coloured anodized ฝาปิดสีเงินอนไดซ์
35 – 44 mm	Cat. No. 909.02.221	Cat. No. 909.02.261
45 – 54 mm	Cat. No. 909.02.222	Cat. No. 909.02.262
55 – 64 mm	Cat. No. 909.02.223	Cat. No. 909.02.263
65 – 74 mm	Cat. No. 909.02.224	Cat. No. 909.02.264
75 – 84 mm	Cat. No. 909.02.225	Cat. No. 909.02.265

Packing: 1 set
ขนาดบรรจุ: 1 ชุด



Fixing method

- One side on wooden doors (concealed) with spreading dowel
- Door drillings \varnothing 10.5 mm

คุณสมบัติ

- ติดตั้งด้านเดียวด้วยพุกกระเบิด (มองไม่เห็นสกรู)
- ขนาดรูเจาะบนบานประตู \varnothing 10.5 มม.

For door thickness สำหรับบานประตูหนา	
from 26 mm	Cat. No. 909.02.201
from 40 mm	Cat. No. 909.02.202
from 54 mm	Cat. No. 909.02.203

Packing: 1 set
ขนาดบรรจุ: 1 ชุด

MODERN

Pull Handle Sets

Unlacquered brass

Natural unlacquered brass should be polished from time to time with a proprietary brass cleaner, or left to acquire the natural patina of brass over time.

Lacquered brass

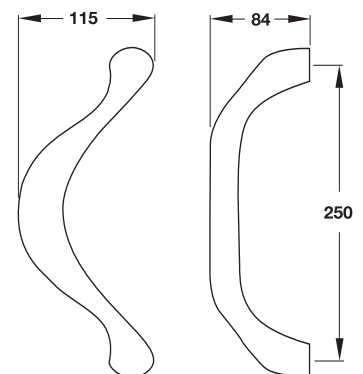
Lacquered brass should be cleaned by the occasional application of coating wax polish. Eventually the lacquer will become damaged and break down. When this occurs all traces of the lacquer should be removed using acetate lacquer remover. The product may then be re-lacquered or cleaned as unlacquered brass

ทองเหลือง

ผิวทองเหลืองธรรมชาติควรหมั่นทำความสะอาดเป็นประจำด้วยน้ำยาขัดที่ใช้กับงานเครื่องทองเหลืองโดยเฉพาะ หรือจะปล่อยให้เกิดสนิมเขียวบนผิวหน้าก็มีความสวยงามไปอีกแบบ

ทองเหลืองชุบเงา

ผิวทองเหลืองชุบเงาไม่ควรใช้น้ำยาขัดเงาทำความสะอาด เพราะจะทำให้ผิวชุบเงาแตกร่อนได้ ซึ่งหากเกิดการแตกร่อน ควรใช้น้ำยาละลายแล็กเกอร์ออกทั้งหมดหลังจากนั้นจึงค่อยเคลือบผิวใหม่หรือปล่อยให้เป็นผิวทองเหลืองธรรมชาติก็ได้ ควรทำความสะอาดโดยใช้ผ้าแห้งหมาดๆ เช็ดถูก็พอ



Brass polished PVD
ทองเหลืองเงาเคลือบ PVD

Cat. No. 901.02.528

Packing: 1 pc.
ขนาดบรรจุ: 1 ชิ้น

Note

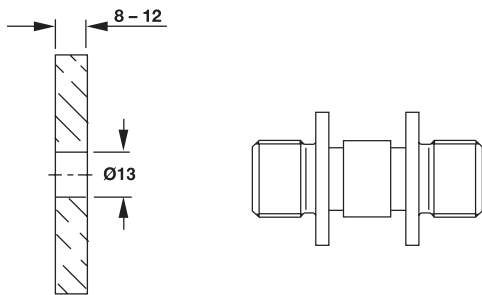
Please order fixing material separately. (See pages 1.87)

หมายเหตุ

กรุณาสั่งอุปกรณ์ยึดติดแยกต่างหาก ในหน้า 1.87

Fixing system for Glass doors

อุปกรณ์ยึดมือจับบานประตูกระจก



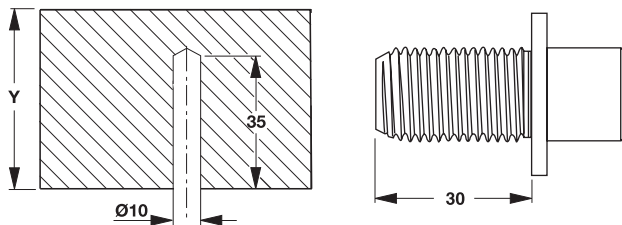
For glass thickness 8 – 12 mm
สำหรับบานกระจกหนา 8 - 12 มม.

Cat. No. 909.20.010

Packing: 1 set
ขนาดบรรจุ: 1 ชุด

Fixing system for Aluminium, PVC and Timber doors

อุปกรณ์ยึดมือจับบานประตูอลูมิเนียมเคลือบ PVC และบานประตูไม้



Y = Door thickness min. 40 mm
Y = ความหนาของประตู อย่างน้อย 40 มม.

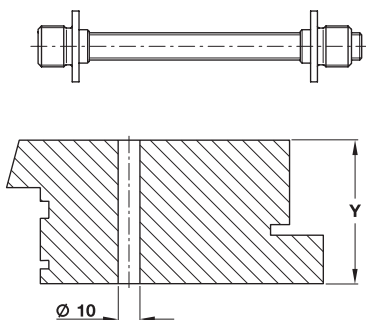
For single application
ติดตั้งกับแบบมือจับด้านเดียว

Cat. No. 909.20.930

Packing: 1 set
ขนาดบรรจุ: 1 ชุด

Fixing system for Aluminium and Timber doors

อุปกรณ์ยึดมือจับบานประตูอลูมิเนียมและบานประตูไม้



Y = Door thickness
Y = ความหนาของประตู

For door thickness 37 – 47 mm
สำหรับบานประตูหนา 37 - 47 มม.

Cat. No. 909.20.110

Packing: 1 set
ขนาดบรรจุ: 1 ชุด

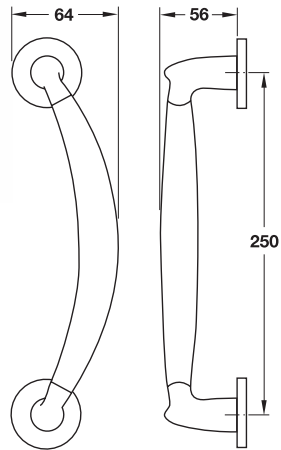
MODERN

Pull Handle Sets



Cat. No. 901.02.500

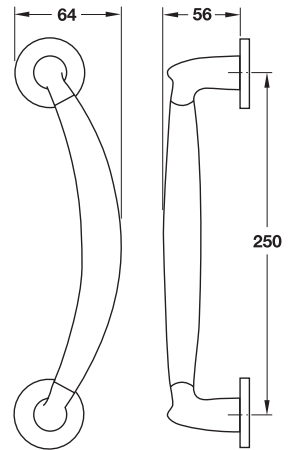
Modern 1.88



Brass polished/matt
ทองเหลือง สีทองเหลืองเงาสลับด้าน

Cat. No. 901.02.505

Packing: 1 pc, incl. fixing material
ขนาดบรรจุ: 1 ชิ้น พร้อมอุปกรณ์ยึดติด



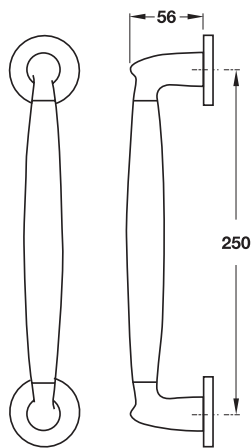
Brass chrome plated polished and
stainless steel coloured matt
ทองเหลือง สีโครมเงาสลับสีสแตนเลสด้าน

Cat. No. 901.02.500

Packing: 1 pc, incl. fixing material
ขนาดบรรจุ: 1 ชิ้น พร้อมอุปกรณ์ยึดติด

MODERN

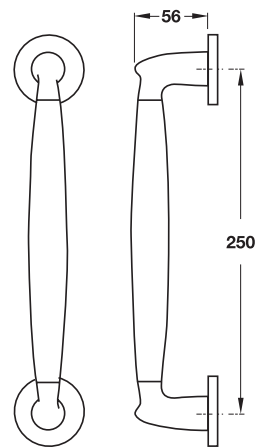
Pull Handle Sets



Brass chrome plated polished and stainless steel coloured matt
ทองเหลือง สีโครมเงาสลัดสีสแตนเลสด้าน

Cat. No. 901.02.510

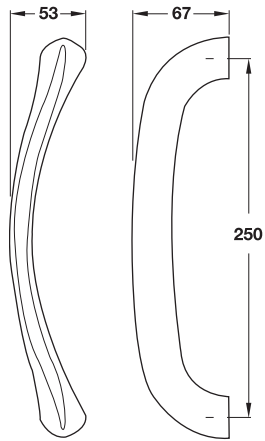
Packing: 1 pc. incl. fixing material
ขนาดบรรจุ: 1 ชิ้น พร้อมอุปกรณ์ยึดติด



Brass polished/matt
ทองเหลืองเงาสลัดด้าน

Cat.No. 901.02.515

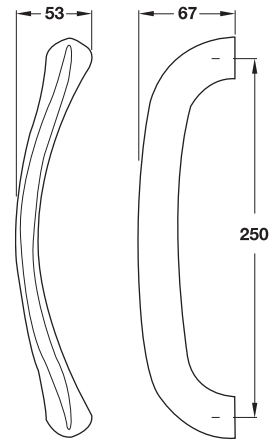
Packing: 1 pc. incl. fixing material
ขนาดบรรจุ: 1 ชิ้น พร้อมอุปกรณ์ยึดติด



Brass polished
ทองเหลือง สีทองเหลืองเงา

Cat. No. 901.03.438

Packing: 1 pc.
ขนาดบรรจุ: 1 ชิ้น



Brass nickel plated matt
ทองเหลือง สีนิกเกิลด้าน

Cat. No. 901.03.436

Packing: 1 pc.
ขนาดบรรจุ: 1 ชิ้น

Note

All handles from this page will be delivered without fixing material. Please order fixing material separately. (See pages 1.87)

หมายเหตุ

มือจับประตูในหน้านี้จะไม่มีอุปกรณ์ยึดติดมาให้ กรุณาสั่งอุปกรณ์ยึดติดแยกต่างหากในหน้า 1.87