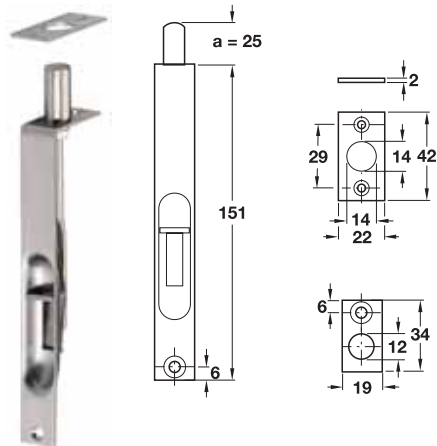


Lever action flush bolts

กลอนฝัง



คุณสมบัติ

- กลอนฝังแบบสไลด์

ข้อมูลทางเทคนิค

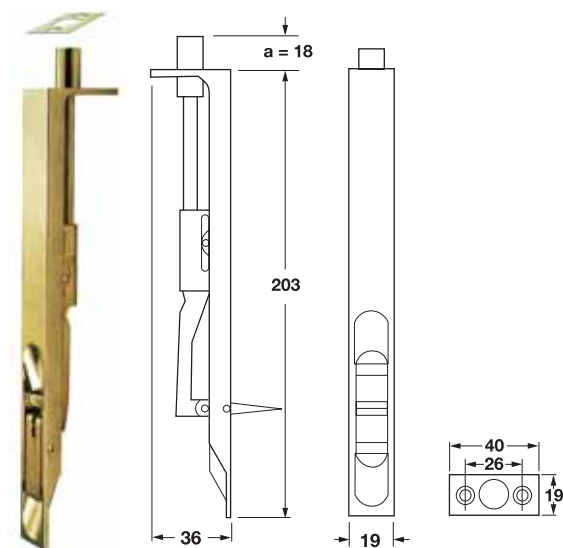
- ความกว้าง: 19 มม.
- ความยาวของเดือยลึกลับ (a): 25 มม.

ประกอบด้วย

- กลอนฝัง 1 ชิ้น
- เฟลทรับกลอน 1 ชิ้น
- อุปกรณ์ติดตั้ง 1 ชุด

สแตนเลสด้าน	911.62.335
สแตนเลสเงา	911.62.336
ทองเหลืองเงา	911.62.337
ทองเหลืองรมดำ	911.62.338

บรรจุ: 1 ชิ้น



คุณสมบัติ

- กลอนฝังแบบโยก

ข้อมูลทางเทคนิค

- ความกว้าง: 19 มม.
- ความยาวของเดือยลึกลับ (a): 18 มม.

ประกอบด้วย

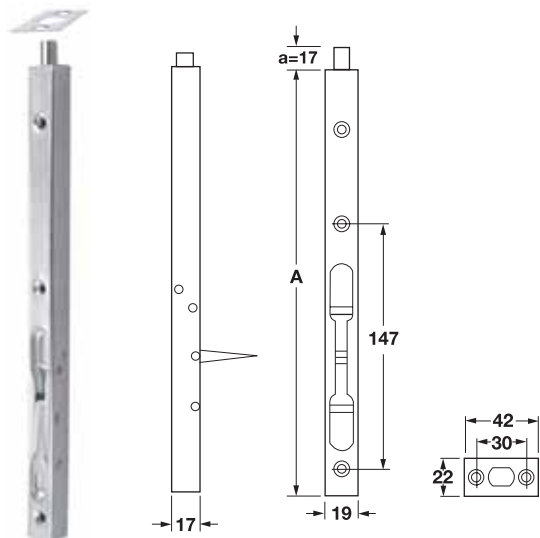
- กลอนฝัง 1 ชิ้น
- เฟลทรับกลอน 1 ชิ้น
- อุปกรณ์ติดตั้ง 1 ชิ้น

ทองเหลืองเงา	911.62.424
--------------	------------

บรรจุ: 2 ชิ้น

Lever action flush bolts

กลอนฝัง



คุณสมบัติ

- กลอนฝังแบบโยก

ข้อมูลทางเทคนิค

- ความกว้าง: 19 มม.
- ความลึก: 17 มม.
- ความยาวของเดือยลึกลับ (a): 17 มม.

ประกอบด้วย

- กลอนฝัง 1 ชิ้น
- เฟลทรับกลอน 1 ชิ้น
- อุปกรณ์ติดตั้ง 1 ชุด

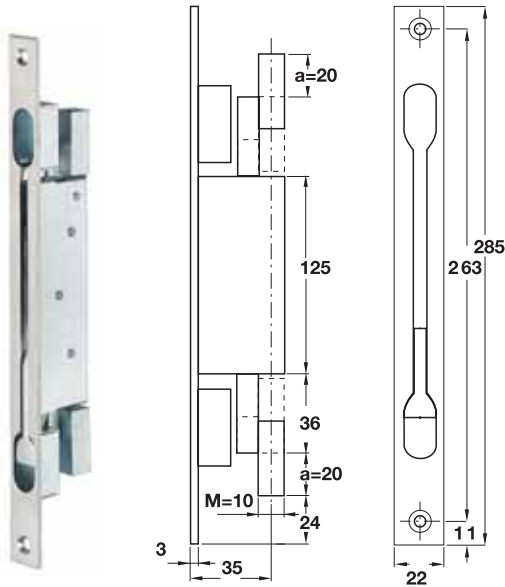
	(A) 200 มม.	(A) 300 มม.	(A) 450 มม.	(A) 600 มม.
สแตนเลสด้าน	911.62.330	911.62.680	911.62.684	911.62.688
ทองเหลืองเงา	911.62.332	911.62.681	911.62.685	911.62.689
ทองแดงรมดำ	911.62.678	911.62.682	911.62.686	911.62.690
ทองเหลืองรมดำ	911.62.679	911.62.683	911.62.687	911.62.691

บรรจุ: 2 ชิ้น

We reserve the right to alter specifications without notice (The Häfele Basic 2009).
บริษัทฯ ขอสงวนการเปลี่ยนแปลงรายละเอียดโดยไม่มีคำการแจ้งล่วงหน้า (เซฟไฟล์ผลิตภัณฑ์ 2552).

Lever action flush bolts

กลอนฝัง



คุณสมบัติ

- กลอนฝังแบบโยก
- ล็อคทั้งด้านบนและด้านล่างของบาน ประตู

ข้อมูลทางเทคนิค

- ความกว้างของเพลท: 22 มม.
- ความยาวของเดือยล็อค (a): 20 มม.

วัสดุ/สี

- กลอนฝังแบบโยก: อลูมิเนียม

การติดตั้ง

- ใช้สกรูสำหรับติดตั้งกลอนฝัง
- ใช้สกรูสำหรับติดตั้งเพลทรับกลอน

เหล็กชุบกำลวไนซ์	911.62.170
สแตนเลสดำ	911.62.171

บรรจุ: 1 ชิ้น



คุณสมบัติ

- กลอนฝังแบบสลิด

ข้อมูลทางเทคนิค

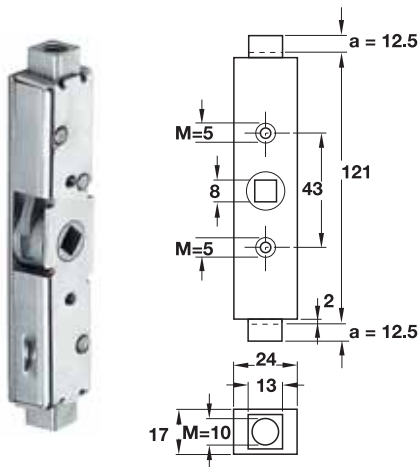
- ความกว้าง: 41 มม.
- ความยาวของเดือยล็อค: 20 มม.

ประกอบด้วย

- กลอนฝังแบบสลิด 1 ชิ้น
- เพลทรับกลอน 1 ชิ้น
- อุปกรณ์ติดตั้ง 1 ชุด

ความยาว	190 มม.	450 มม.	600 มม.
สีสแตนเลสดำ	911.62.670	911.62.671	911.62.672

บรรจุ: 1 ชิ้น



คุณสมบัติ

- กลอนแบบฝังซ่อนในไม้
- ล็อคทั้งด้านบนและด้านล่างของ บานประตู

ข้อมูลทางเทคนิค

- ความกว้าง: 24 มม.
- ความยาวของเดือยล็อค (a): 12.5 มม.
- รูเจาะแกน ขนาด □ 8 มม.
- พุก พร้อมเกลียวขนาด M5

ประกอบด้วย

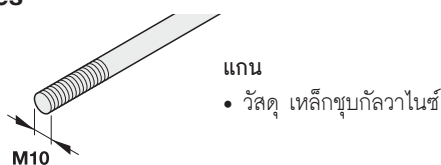
- สกรูสำหรับติดตั้งกลอนฝัง

เหล็กชุบกำลวไนซ์	911.62.210
------------------	------------

บรรจุ: 2 ชิ้น

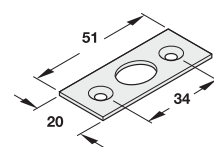
Accessories

อุปกรณ์เสริม



- แกน
- วัสดุ เหล็กชุบกำลวไนซ์

ความยาวแกนเหล็ก 2500 มม.	911.62.180
ความยาวแกนเหล็ก 3000 มม.	911.62.181

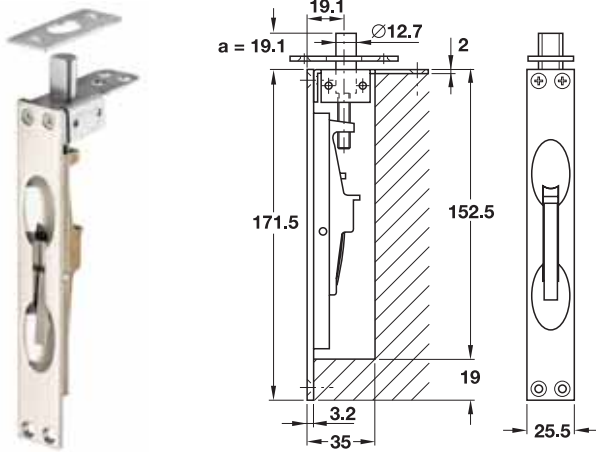


- เพลทรับกลอน
- วัสดุ เหล็กชุบกำลวไนซ์

เพลทรับกลอน	911.62.230
-------------	------------

Lever action flush bolt

กลอนฝัง



คุณสมบัติ

- สำหรับบานประตูไม้
- ระบบล็อกด้วยมือ
- พร้อมคันโยกสำหรับล็อก

ข้อมูลทางเทคนิค

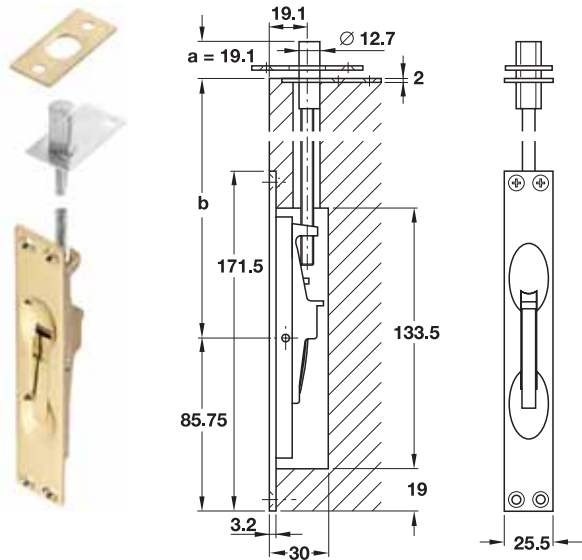
- ความกว้าง: 25.5 มม.
- ความสูง: 171.5 มม.
- ความยาวของเดือยล็อก (a): 19.1 มม.

ประกอบด้วย

- กลอนฝัง 1 ชิ้น
- เฟลทรับกลอน 1 ชิ้น
- อุปกรณ์ติดตั้ง 1 ชุด

ทองเหลือง สีโครมดำน	911.62.010
ทองเหลืองเงา	911.62.011

บรรจุ: 1 ชิ้น



คุณสมบัติ

- สำหรับบานประตูไม้หรือเหล็ก
- ระบบล็อกด้วยมือ
- พร้อมคันโยกสำหรับล็อก

ข้อมูลทางเทคนิค

- ความกว้าง: 25.5 มม.
- ความยาวของเดือยล็อก (a): 19.1 มม.
- ความยาว (b): 305 มม.

ประกอบด้วย

- กลอนฝัง 1 ชิ้น
- เฟลทรับกลอน 1 ชิ้น
- เฟลทประคองเดือยล็อก 1 ชิ้น
- อุปกรณ์ติดตั้ง 1 ชุด
- แกน พร้อมเกลียว 1 ชิ้น

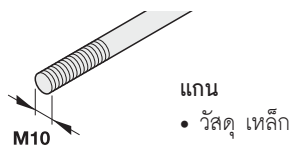
ทองเหลือง สีโครมดำน	911.62.013
ทองเหลืองเงา	911.62.014
ทองเหลืองรมดำ	911.62.302

บรรจุ: 1 ชิ้น

ความยาวแกนเหล็ก 610 มม.	911.62.017
ความยาวแกนเหล็ก 1220 มม.	911.62.018

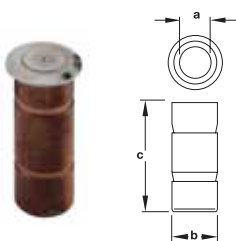
Accessories

อุปกรณ์เสริม



Floor sockets

เบ้ารับกลอน



คุณสมบัติ

- ป้องกันฝุ่นไม่ให้ลงไปในเบ้ารับกลอน

ขนาดเบ้ารับ Ø (a) มม.	รูเจาะ Ø (b) มม.	ความลึกรูเจาะ (c) มม.	ทองเหลือง สีโครม	ทองเหลืองเงา
9	13	36	911.62.060	911.62.061
11	15	36	911.62.062	911.62.063
13	17	36	911.62.064	911.62.065
15	19	36	911.62.066	911.62.067
20	25	40	911.62.068	911.62.069

บรรจุ: 1 ชิ้น

We reserve the right to alter specifications without notice (The Häfele Basic 2009). บริษัทฯ ขอสงวนการเปลี่ยนแปลงรายละเอียดโดยไม่มีคำการแจ้งล่วงหน้า (เฉพาะเล่มสือค 2552).

Engineering/security bolt

กุญแจช่องซาร์ฟ (ห้องเครื่อง)



คุณสมบัติ

- ใช้กุญแจไข
- เหมาะกับประตูหนาไม่เกิน 44 มม.

ข้อมูลทางเทคนิค

- ระยะเจาะตลับกุญแจ (c): 35 มม.
- ความยาวของเดือยลึกลับ: 15 มม.

ประกอบด้วย

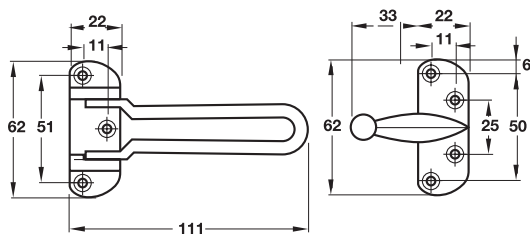
- กลอน 1 ชิ้น
- เพลทรับกลอน 1 ชิ้น
- แหวนรอง 1 ชิ้น
- กุญแจกลอน 1 ชิ้น
- อุปกรณ์ติดตั้ง 1 ชุด

สแตนเลสด้าน	911.62.289
-------------	------------

บรรจุ: 1 ชุด

Security door guard

ขอค้ำประตู



คุณสมบัติ

- สำหรับบานประตูไม้
- สำหรับบานแบบเปิดเข้า

ประกอบด้วย

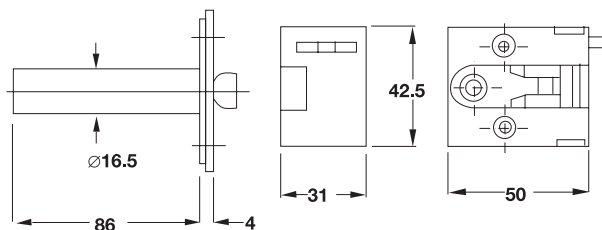
- ขอค้ำประตู 1 ชิ้น
- ตัวเกี่ยวขอค้ำประตู 1 ชิ้น
- อุปกรณ์ติดตั้ง 1 ชุด

สแตนเลสด้าน	911.59.156
ทองเหลืองเงา	911.59.158
ทองแดงรมดำ	911.59.153
ทองเหลืองรมดำ	911.59.151

บรรจุ: 1 ชิ้น

Security door chain

โซ่คล้องประตู



คุณสมบัติ

- สำหรับบานประตูไม้ ติดตั้งระบบฝัง
- สำหรับบานประตูแบบเปิดเข้า

ประกอบด้วย

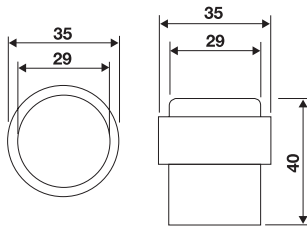
- โซ่คล้องประตู 1 ชิ้น
- ตัวรับโซ่ติดวงกบ 1 ชิ้น
- อุปกรณ์ติดตั้ง 1 ชุด

สแตนเลสด้าน	911.59.095
ทองเหลืองเงา	911.59.086
สีโครมเงา	911.59.087
ทองเหลืองรมดำ	911.59.092

บรรจุ: 1 ชิ้น

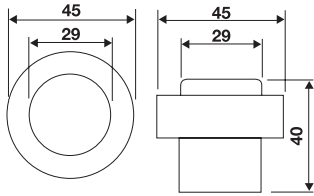
Floor mounted door stoppers

กันชนติดพื้น



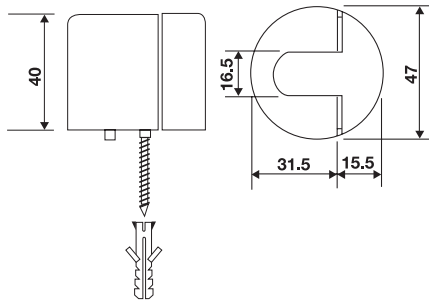
สแตนเลสดำ	937.51.720
-----------	------------

บรรจุ: 1 ชิ้น จำหน่ายพร้อมทุกและสกรู



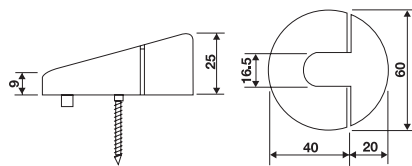
สแตนเลสดำ	937.51.760
-----------	------------

บรรจุ: 1 ชิ้น จำหน่ายพร้อมทุกและสกรู



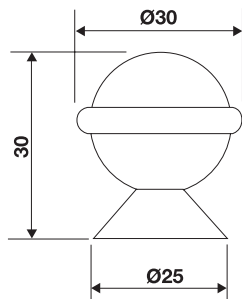
สแตนเลสดำ	937.51.770
-----------	------------

บรรจุ: 1 ชิ้น จำหน่ายพร้อมทุกและสกรู



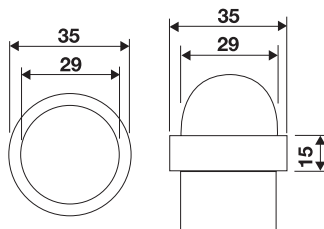
สแตนเลสดำ	937.50.200
-----------	------------

บรรจุ: 1 ชิ้น จำหน่ายพร้อมทุกและสกรู



สแตนเลสดำ	937.51.810
-----------	------------

บรรจุ: 1 ชิ้น จำหน่ายพร้อมทุกและสกรู



สแตนเลสดำ	937.51.710
-----------	------------

บรรจุ: 1 ชิ้น จำหน่ายพร้อมทุกและสกรู

We reserve the right to alter specifications without notice (The Häfele Basic 2009).
บริษัทฯ ขอสงวนการเปลี่ยนแปลงรายละเอียดโดยไม่มีคำการแจ้งล่วงหน้า (เซฟไฟล์ผลิตภัณฑ์ 2552).

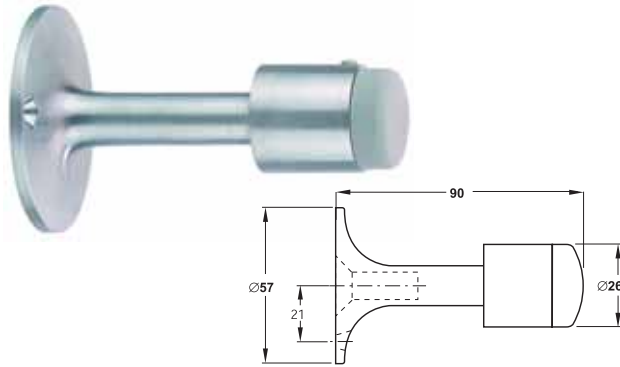
Wall mounted door stoppers

กันชนติดผนัง



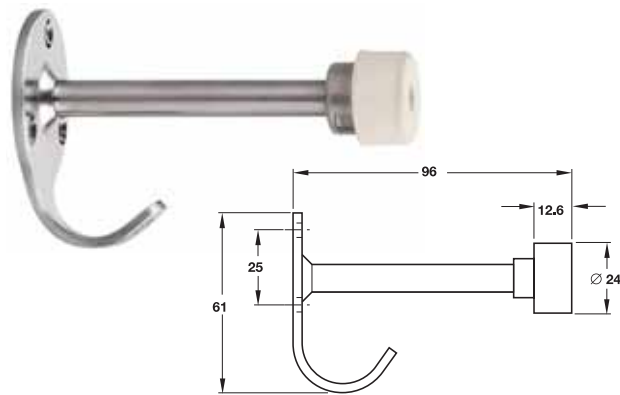
ทองเหลืองเงา	937.00.918
สแตนเลสด้าน	937.11.710
สแตนเลสเงา	937.11.711

บรรจุ: 1 ชิ้น จำหน่ายพร้อมพุกและสลัก



ทองเหลือง สีโครมเงา	937.00.802
ทองเหลือง สีโครมด้าน	937.00.804
ทองเหลืองด้าน	937.00.805
ทองเหลืองเงา	937.00.808

บรรจุ: 1 ชิ้น จำหน่ายพร้อมพุกและสลัก

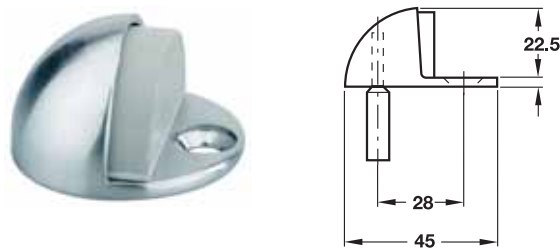


สแตนเลสด้าน	938.10.400
-------------	------------

บรรจุ: 1 ชิ้น จำหน่ายพร้อมพุกและสลัก

Floor mounted door stoppers

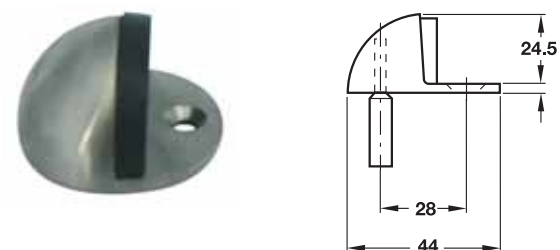
กันชนติดพื้น



สแตนเลสด้าน	937.01.116
ทองเหลืองเงา	937.01.118
ทองแดงรมดำ	937.01.113
ทองเหลืองรมดำ	937.01.111

บรรจุ: 1 ชิ้น จำหน่ายพร้อมพุกและสลัก

CoastalSeries

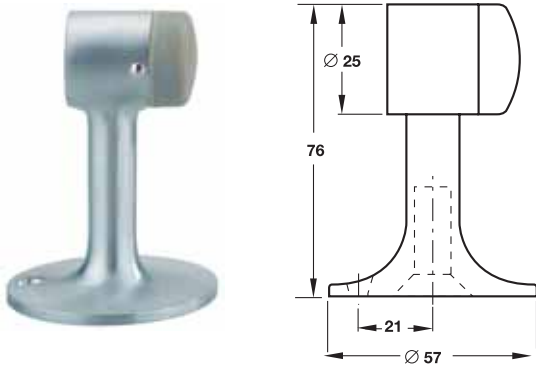


สแตนเลส 316 ด้าน	937.53.700
------------------	------------

บรรจุ: 1 ชิ้น จำหน่ายพร้อมพุกและสลัก

Floor mounted door stoppers

กันชนแบบติดพื้น

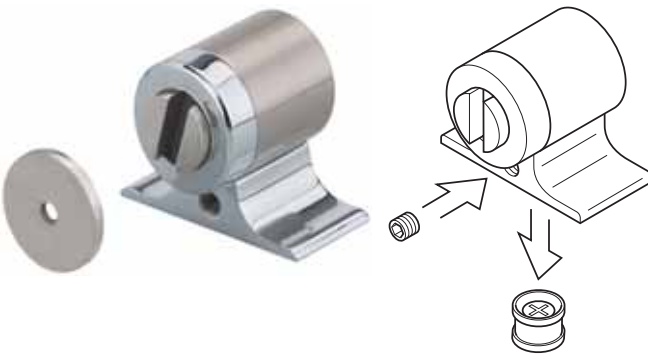


ทองเหลือง สีโครมดำน	937.41.004
ทองเหลืองดำน	937.41.005
ทองเหลืองเงา	937.41.008

บรรจุ: 1 ชิ้น จำหน่ายพร้อมทุกและสลัก

Magnetic door stoppers

กันชนแบบมีแม่เหล็ก

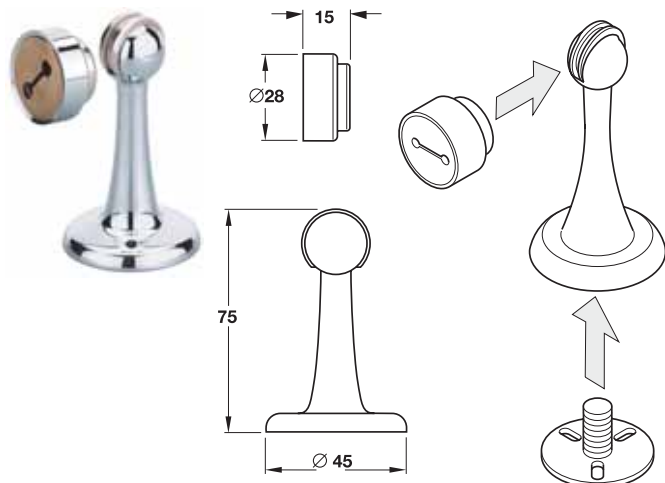
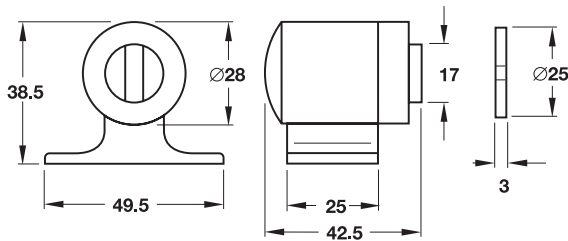


คุณสมบัติ

- ใช้แม่เหล็กในการดึงประตูเปิดค้าง

ทองเหลืองเงา	938.10.108
ทองเหลือง สีโครมเงา	938.10.102
ทองเหลือง สีโครมเงา/สีนิกเกิลเงา	938.10.107
ทองเหลืองดำน	938.10.105
ทองเหลืองรมดำ	938.10.101

บรรจุ: 1 ชิ้น จำหน่ายพร้อมทุกและสลัก



คุณสมบัติ

- ใช้แม่เหล็กในการดึงประตูเปิดค้าง

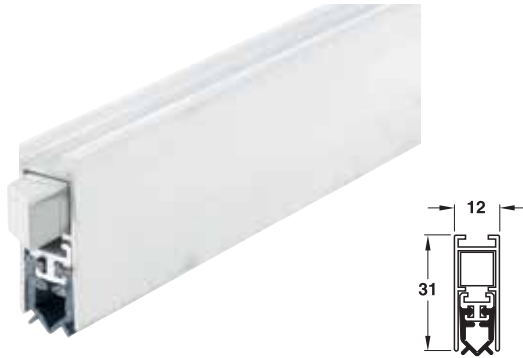
ทองเหลือง สีโครมเงา	938.10.002
ทองเหลืองดำน	938.10.005
ทองเหลือง สีนิกเกิลเงา	938.10.007
ทองเหลืองเงา	938.10.008
ทองเหลืองรมดำ	938.10.001

บรรจุ: 1 ชิ้น จำหน่ายพร้อมทุกและสลัก

We reserve the right to alter specifications without notice (The Häfele Basic 2009).
บริษัทฯ ขอสงวนการเปลี่ยนแปลงรายละเอียดโดยไม่มีคำการแจ้งล่วงหน้า (เซฟไฟล์ผลิตภัณฑ์ 2552).

Retractable door seal

ซีลประตูอัตโนมัติ



คุณสมบัติ

- ป้องกันลมผ่านและแมลง
- ช่วยประหยัดไฟจากเครื่องปรับอากาศ
- ลดแสงที่ลอดผ่าน
- สำหรับใช้กับประตูเก็บเสียง
- ติดตั้งภายในบานประตู
- ติดตั้งได้ทั้งบานซ้ายและบานขวา
- แบบลิ้นข้างเดียว

ข้อมูลทางเทคนิค

- ซีลได้สูงสุด: 11 มม.
- ตัดให้สั้นลงได้ไม่เกิน: 100 มม. ในแต่ละรุ่น
- ความกว้างของร่อง: 12 มม.

วัสดุ/สี

- ฝาครอบ: อลูมิเนียม
- ซีลโปรไฟล์: ยางสีเทาตั้งกลับอัตโนมัติ

ประกอบด้วย

- ซีลประตูอัตโนมัติ 1 ชิ้น
- ฉากยึดพร้อมสลกรู 2 ชิ้น
- เพลทพร้อมสลกรู 1 ชิ้น

ลิ้นข้างเดียว

ความยาว 630 มม.	950.05.900
ความยาว 730 มม.	950.05.901
ความยาว 830 มม.	950.05.902
ความยาว 930 มม.	950.05.903
ความยาว 1030 มม.	950.05.904
ความยาว 1130 มม.	950.05.905

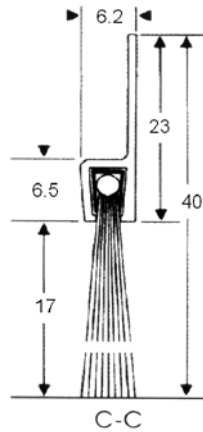
 Sign up for our
 E-newsletter!
www.hafele.co.th

รายละเอียดเพิ่มเติมในเว็บไซต์ของเรา:

- แบบฟอร์มการขอแค็ตตาล็อก
- เช็คราคาสินค้า
- เช็คจำนวนสินค้าคงเหลือ
- ข่าวสารผลิตภัณฑ์
- และรายละเอียดอื่นๆ...

Weather seal profile, brush type

ซีลประตู ชนิดแปรง



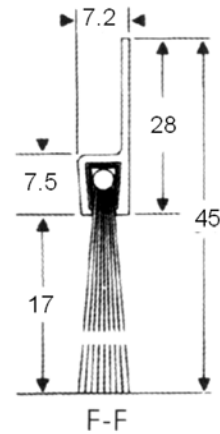
คุณสมบัติ

- กันความชื้น ลมเย็น และแมลงลอดผ่าน
- ติดตั้งด้วยสกรู
- ติดตั้งทั้งภายใน/นอกบานประตู
- จำหน่ายพร้อมอุปกรณ์ติดตั้ง

ข้อมูลทางเทคนิค

- ความสูงโดยรวม 40 มม.
- ความสูงของแปรง 17 มม.

วัสดุของฝาครอบ	ความยาว	
อลูมิเนียม สีน้ำตาล	1,000 มม.	489.97.102
อลูมิเนียม สีเงินโนโตซ์		489.97.902



คุณสมบัติ

- กันความชื้น ลมเย็น และแมลงลอดผ่าน
- ติดตั้งโดยใช้เทปกาวในตัว
- ติดตั้งทั้งภายใน/นอกบานประตู

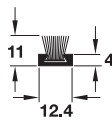
ข้อมูลทางเทคนิค

- ความสูงโดยรวม 45 มม.
- ความสูงของแปรง 17 มม.

วัสดุของฝาครอบ	ความยาว	
โพลีโพรไพลีน สีน้ำตาล	1,000 มม.	489.97.101
โพลีโพรไพลีน สีขาว		489.97.700

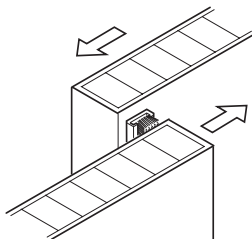
Dust seal profile

ซีลกันฝุ่น



Application

การใช้งาน



คุณสมบัติ

- ซีลโปรไฟล์กันฝุ่น พร้อมขนแปรงไฟเบอร์
- ติดตั้งด้วยสกรูเข้ากับประตูบานเลื่อน

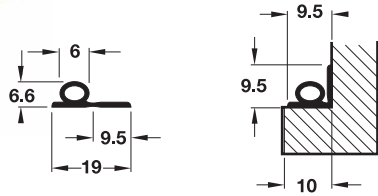
ฝาครอบ

- อลูมิเนียม สีเงินโนโตซ์

ความยาว 2500 มม.	406.41.830
------------------	------------

Internal door seal

ซีลประตูภายใน



คุณสมบัติ

- ป้องกันฝุ่นและเสียง
- หลีกเลียงผิววัสดุที่เคลือบด้วยแลคเกอร์หรือทินเนอร์ที่ยังไม่แห้ง
- มีกาวในตัว

วัสดุ/สี

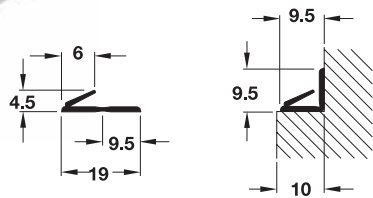
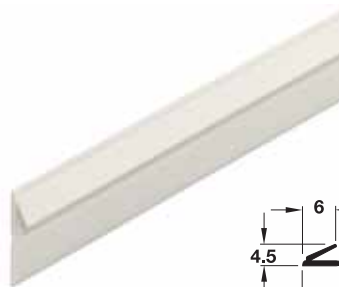
- ยางพีวีซี (TPE)

การติดตั้ง

- ส่วนที่ยื่นออกมาจากประตู: 5 มม.
- ขนาดบั้งใบ: 10 มม.

สีขาว	950.07.720
สีดำ	950.07.721
สีน้ำตาลเข้ม	950.07.722
สีเบจ	950.07.723

บรรจุ: 100 เมตร



คุณสมบัติ

- ป้องกันฝุ่นและเสียง
- หลีกเลียงผิววัสดุที่เคลือบด้วยแลคเกอร์หรือทินเนอร์ที่ยังไม่แห้ง
- มีกาวในตัว

วัสดุ/สี

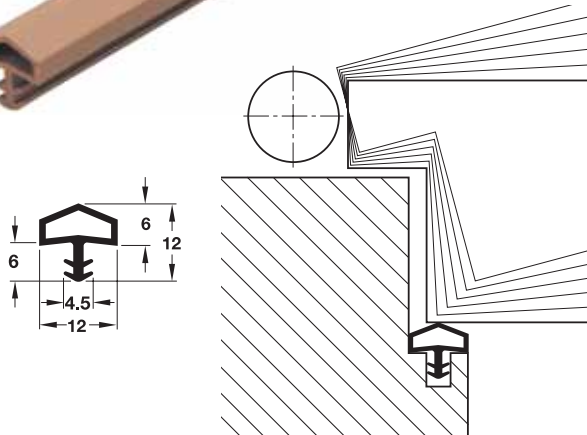
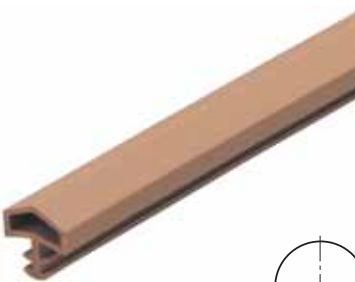
- ยางพีวีซี (TPE)

การติดตั้ง

- ส่วนที่ยื่นออกมาจากประตู: 3 มม.
- ขนาดบั้งใบ: 10 มม.

สีขาว	950.07.730
สีดำ	950.07.731
สีน้ำตาลเข้ม	950.07.732
สีเบจ	950.07.733

บรรจุ: 100 เมตร



คุณสมบัติ

- ป้องกันฝุ่นและเสียง
- หลีกเลียงผิววัสดุที่เคลือบด้วยแลคเกอร์หรือทินเนอร์ที่ยังไม่แห้ง
- สำหรับประตูแบบมีบั้งใบ

วัสดุ/สี

- ยางโพลีเมอร์ (PVC)

การติดตั้ง

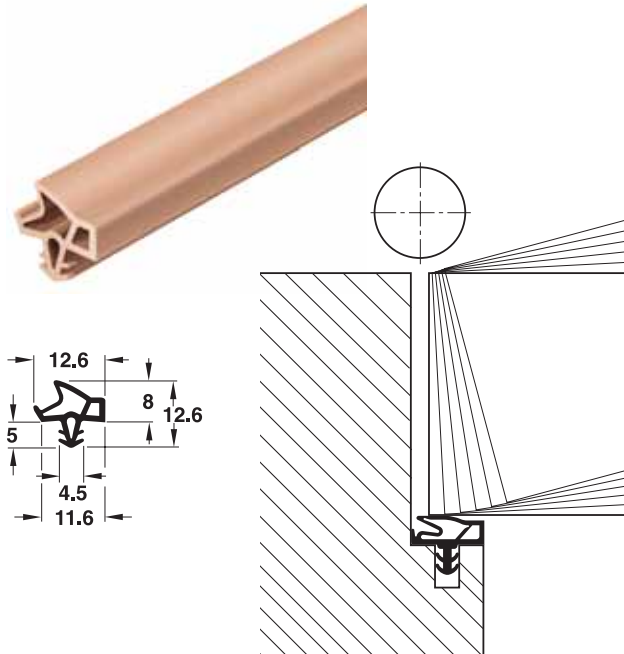
- ส่วนที่ยื่นออกมาจากประตู: 5 มม.
- ขนาดบั้งใบ: 12 มม.

สีขาว	950.07.600
สีดำ	950.07.601
สีน้ำตาลเข้ม	950.07.602
สีเบจ	950.07.603
สีน้ำตาลเอเคอร์	950.07.604
สีโปร่งใส	950.07.605

บรรจุ: 25 เมตร

Internal door seal

ซีลประตูภายใน



คุณสมบัติ

- ป้องกันฝุ่นและเสียง
- สำหรับประตูแบบมีบังใบ
- หลีกเลี่ยงผิววัสดุที่เคลือบด้วยแลคเกอร์หรือทินเนอร์ที่ยังไม่แห้ง

วัสดุ/สี

- ยางโพลีเมอร์ (PVC)

การติดตั้ง

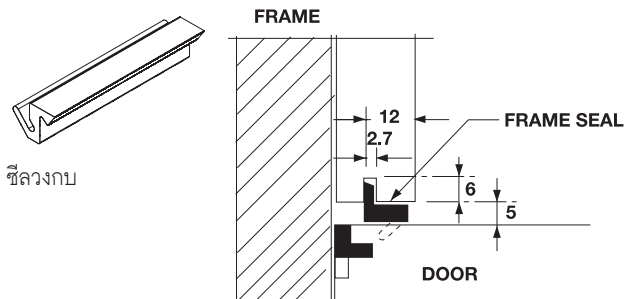
- ส่วนที่ยื่นออกมาจากประตู: 5 มม.
- ขนาดบังใบ: 12 มม.

สีขาว	950.10.367
สีดำ	950.10.363
สีน้ำตาลเข้ม	950.10.362
สีน้ำตาล	950.10.361
สีเบจ	950.10.364
สีโปร่งใส	950.10.366

บรรจุ: 25 เมตร

Frame seal

ซีลวงกบ



คุณสมบัติ

- ป้องกันฝุ่นและเสียง
- หลีกเลี่ยงผิววัสดุที่เคลือบด้วยแลคเกอร์หรือทินเนอร์ที่ยังไม่แห้ง

วัสดุ/สี

- ยางพีวีซี

การติดตั้ง

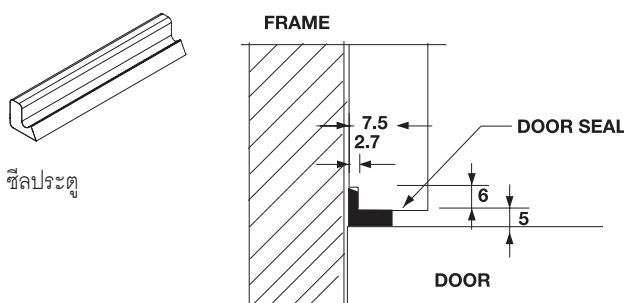
- กดเข้าไปในผนังเซาะร่อง

สีน้ำตาล	950.06.201
----------	------------

บรรจุ: 250 เมตร

Door seal

ซีลประตู



คุณสมบัติ

- ป้องกันฝุ่นและเสียง
- หลีกเลี่ยงผิววัสดุที่เคลือบด้วยแลคเกอร์หรือทินเนอร์ที่ยังไม่แห้ง

วัสดุ/สี

- ยางพีวีซี

การติดตั้ง

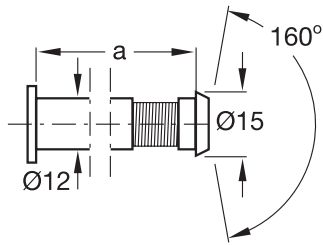
- กดเข้าไปในผนังเซาะร่อง

สีน้ำตาล	950.06.211
----------	------------

บรรจุ: 250 เมตร

Door viewers

ตาแมว



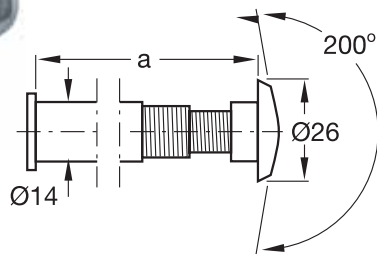
คุณสมบัติ

- เหมาะสำหรับประตูหนา 34-52 มม.
- แบบไม่มีฝาปิด

ข้อมูลทางเทคนิค

- มุมมอง: 160°
- ขนาดรูเจาะ: 12 มม.

ทองเหลือง สีโครม	959.01.020
ทองเหลืองเงา	959.01.021
ทองเหลืองรมดำ	959.01.022



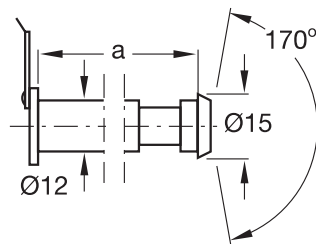
คุณสมบัติ

- เหมาะสำหรับประตูหนา 35-78 มม.
- ปรับระยะมุมมองได้
- แบบไม่มีฝาปิด

ข้อมูลทางเทคนิค

- มุมมอง: 200°
- ขนาดรูเจาะ: 14 มม.

ทองเหลือง สีโครม	959.01.010
ทองเหลืองเงา	959.01.011
ทองเหลืองรมดำ	959.01.012



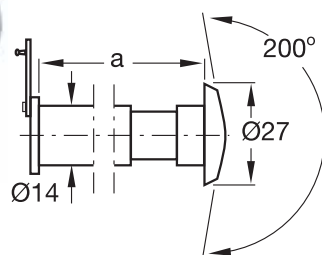
คุณสมบัติ

- เหมาะสำหรับประตูหนา 36-55 มม.
- แบบมีฝาปิด

ข้อมูลทางเทคนิค

- มุมมอง: 170°
- ขนาดรูเจาะ: 12 มม.

ทองเหลือง สีนิกเกิล	959.00.001
ทองเหลืองเงา	959.00.002



คุณสมบัติ

- เหมาะสำหรับประตูหนา 35-55 มม.
- แบบมีฝาปิด

ข้อมูลทางเทคนิค

- มุมมอง: 200°
- ขนาดรูเจาะ: 14 มม.

ทองเหลือง สีนิกเกิล	959.06.106
ทองเหลืองเงา	959.06.108

Fold-away ladder

บันไดห้องใต้หลังคา



คุณสมบัติ

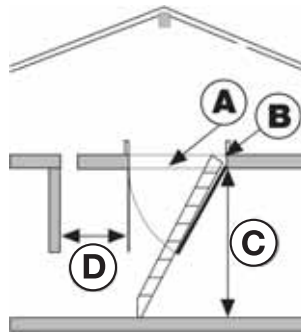
- วัสดุทำจากไม้ โครงสร้างแข็งแรงทนทาน
- ตามมาตรฐาน DIN 4570
- ประหยัดพื้นที่ เนื่องจากพับเก็บได้ถึง 3 ระดับ

ข้อมูลทางเทคนิค

- ความยาว: 1190 มม.
- ความกว้าง: 590/690 มม.
- ความสูง: 135 มม.

โครงสร้าง

- ตัวบันไดทำมาจากไม้สน
- กล่องและฝาปิดทำจากไม้อัด



A Carcase dim.	B Dim. of Ladder case	C Room height	D Space of fold-away	
1200/600	1190/590/135	2800	550	982.50.000
1200/700	1190/690/135	2800	550	982.50.001

บรรจุ: 1 ชิ้น

We reserve the right to alter specifications without notice (The Häfele Basic 2009).
บริษัทฯ ขอสงวนการเปลี่ยนแปลงรายละเอียดโดยมิได้มีการแจ้งล่วงหน้า (เซฟไฟล์ผลิตภัณฑ์ 2552).

Symbols

ป้ายสัญลักษณ์



ป้ายสัญลักษณ์ "ชาย"



ป้ายสัญลักษณ์ "หญิง"

ข้อมูลทางเทคนิค

- เส้นผ่าศูนย์กลางกลาง: 75 มม.
- ความหนา: 1.5 มม.

	สแตนเลสด้าน	สแตนเลสสีทองเหลืองเงาเคลือบ PVD
ป้ายสัญลักษณ์ "ชาย"	987.20.010	987.20.018
ป้ายสัญลักษณ์ "หญิง"	987.20.020	987.20.028

บรรจุ: 1 ชิ้น จำหน่ายพร้อมอุปกรณ์ติดตั้ง



ป้ายสัญลักษณ์ "ชาย"



ป้ายสัญลักษณ์ "หญิง"

คุณสมบัติ

- ความสูง x ความกว้าง: 100 มม. x 100 มม.
- ความหนา: 1 มม.

การติดตั้ง

- มีกาวในตัว

	สแตนเลสด้าน	อลูมิเนียมด้าน
ป้ายสัญลักษณ์ "ชาย"	987.07.200	987.07.301
ป้ายสัญลักษณ์ "หญิง"	987.07.210	987.07.311

บรรจุ: 1 ชิ้น

Push and pull plate

แผ่นผลักและดึงประตูพร้อมมือจับ



ข้อมูลทางเทคนิค

- ความสูง x ความกว้าง: 300x100 มม.
- ความหนา: 1.5 มม.
- เส้นผ่าศูนย์กลางกลางมือจับดึง: 19 มม.

	สแตนเลส
แผ่นเพลทสำหรับผลัก และตัวอักษร "PUSH"	987.11.300
แผ่นเพลทสำหรับดึง และตัวอักษร "PULL" พร้อมมือจับ	987.11.200

จำหน่ายพร้อมอุปกรณ์ติดตั้ง

Push plate

แผ่นเพลท



ความสูง มม.	ความกว้าง (มม.)	ความหนา (มม.)	สแตนเลส
230 มม.	75 มม.	1.5 มม.	987.14.000
	100 มม.		987.14.200
305 มม.	75 มม.		987.14.400
	100 มม.		987.14.600