

Moovit drawer side runner set (A) + (B) + (C)

ชุดรางลิ้นชักพร้อมแผงข้างสำเร็จรูป Moovit (A) + (B) + (C)



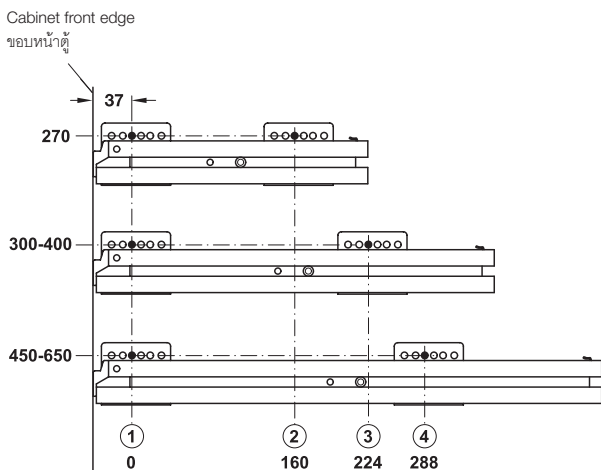
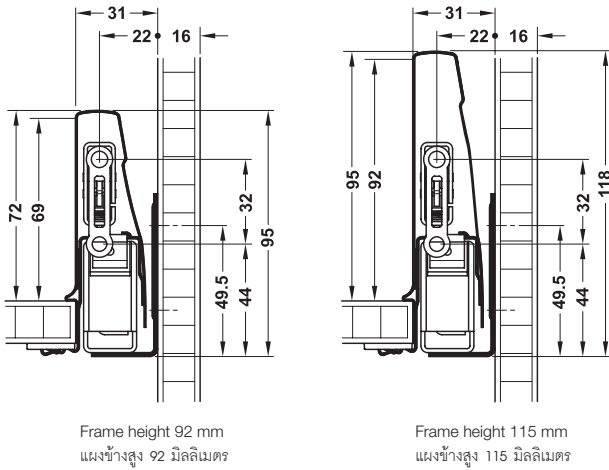
- รูปแบบ : รางสองตอน ระบบปิดแนวเบา พร้อมตัวยึดแผงหลังแบบเชื่อมติดในตัว
- วัสดุ: เหล็ก
- สี: กัลวานไนซ์

อุปกรณ์ภายในชุด

แผงข้าง พร้อมอุปกรณ์ยึดแผงหลัง 1 คู่
รางลิ้นชัก 1 คู่
อุปกรณ์ยึดแผงหน้าแบบยึดด้วยสกรู 2 ชั้น
ฝาปิด 2 ชั้น

Installation

การติดตั้ง



A

Individual design possible with Moovit design decorative strips.
Cover caps are available with individual print from an order quantity of 2,000 pieces and above.

จำนวนที่สั่งตั้งแต่ 2,000 ชุดขึ้นไปสามารถสั่งพิมพ์สัญลักษณ์บนฝาปิดได้



Frame height 92 mm

แผงข้างสูง 92 มิลลิเมตร



Nominal length ความยาวราง	Metallic white ขาวเมทัลลิก	Metallic grey เทาเมทัลลิก	Champagne coloured สีแชมเปญ
270 mm	553.56.720	553.56.220	553.56.820
300 mm	553.56.721	553.56.221	553.56.821
350 mm	553.56.722	553.56.222	553.56.822
400 mm	553.56.723	553.56.223	553.56.823
450 mm	553.56.724	553.56.224	553.56.824
500 mm	553.56.725	553.56.225	553.56.825
550 mm	553.56.726	553.56.226	553.56.826
600 mm	553.56.727	553.56.227	553.56.827
650 mm	553.56.728	553.56.228	553.56.828

Frame height 115 mm

แผงข้างสูง 115 มิลลิเมตร



Nominal length ความยาวราง	Metallic white ขาวเมทัลลิก	Metallic grey เทาเมทัลลิก	Champagne coloured สีแชมเปญ
270 mm	553.57.720	553.57.220	553.57.820
300 mm	553.57.721	553.57.221	553.57.821
350 mm	553.57.722	553.57.222	553.57.822
400 mm	553.57.723	553.57.223	553.57.823
450 mm	553.57.724	553.57.224	553.57.824
500 mm	553.57.725	553.57.225	553.57.825
550 mm	553.57.726	553.57.226	553.57.826
600 mm	553.57.727	553.57.227	553.57.827
650 mm	553.57.728	553.57.228	553.57.828

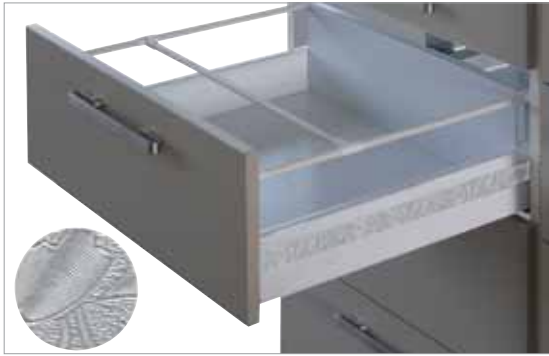
Moovit design decorative strips ®

แผ่นโปรไฟล์ตกแต่งแผงข้าง ®

- ลักษณะการใช้งาน: ออกแบบเพื่อสร้างสีสันให้แผงข้างลิ้นชัก
- การติดตั้ง: สำหรับติดที่แผงข้างลิ้นชัก
- วัสดุ: อลูมิเนียม หรือ พลาสติก
- ความหนา: 1 มิลลิเมตร
- ความกว้าง: 20 มิลลิเมตร
- รูปแบบ: แบบมีกาวในตัว และแบบไม่มีกาวในตัว

A

- Characterise your products in accordance with your furniture or identity
- Material thickness of an individually chosen edge strip max. 1.0 mm
- เพื่อสร้างเอกลักษณ์ของกล่องลิ้นชักและให้กลมกลืนกับเฟอร์นิเจอร์
- สำหรับลูกค้าที่ต้องการใช้แผ่นโปรไฟล์แบบอื่นที่ไม่ใช่ของ Moovit ควรเลือกใช้แผ่นโปรไฟล์ที่มีความหนาไม่เกิน 1.0 มิลลิเมตร

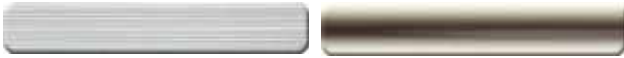


Aluminium profiles โปรไฟล์อลูมิเนียม

Design 11 / Cat. No. 553.62.954 Design 15 / Cat. No. 553.62.951



Design 12 / Cat. No. 553.62.952 Design 16 / Cat. No. 553.62.955



Design 13 / Cat. No. 553.62.953 Design 17 / Cat. No. 553.62.956



Design 14 / Cat. No. 553.62.950 Design 18 / Cat. No. 553.62.957



Material วัสดุ	Design รูปแบบ	Length ความยาว	Cat. No. รหัสสินค้า
Self-adhesive มีกาวในตัว			
Aluminium อลูมิเนียม	11	2.25 m or 100 m	553.62.954
	12		553.62.952
	13		553.62.953
	14		553.62.950
	15		553.62.951
	16		553.62.955
	17		553.62.956
	18		553.62.957

Plastic profiles โปรไฟล์พลาสติก

Design 21 / Cat. No. 553.62.904



Design 22 / Cat. No. 553.62.903



Design 31 / Cat. No. 553.62.900



Design 32 / Cat. No. 553.62.902



Design 33 / Cat. No. 553.62.901



Material วัสดุ	Design รูปแบบ	Length ความยาว	Cat. No. รหัสสินค้า
Not self-adhesive ไม่มีกาวในตัว			
Plastic พลาสติก	21	2.25 m or 100 m	553.62.904
	22		553.62.903
	31		553.62.900
	32		553.62.902
	33		553.62.901

Double sided adhesive tape

เทปกาวสองหน้า

Thickness ความหนา	Width ความกว้าง	Length ความยาว	Cat. No. รหัสสินค้า
1.5 mm	19 mm	50 m	003.58.220

We reserve the right to alter specifications without notice (HTH DIY 2011). บริษัทฯ ขอสงวนการเปลี่ยนแปลงรายละเอียดผลิตภัณฑ์ไม่มีการแจ้งล่วงหน้า (HTH DIY 2554).

Blum Tandembox intivo M Drawer and internal drawer

กล่องลิ้นชักมาตรฐานและลิ้นชักซ่อนในตัว Blum Tandembox intivo M

System height M, drawer side height 83 mm

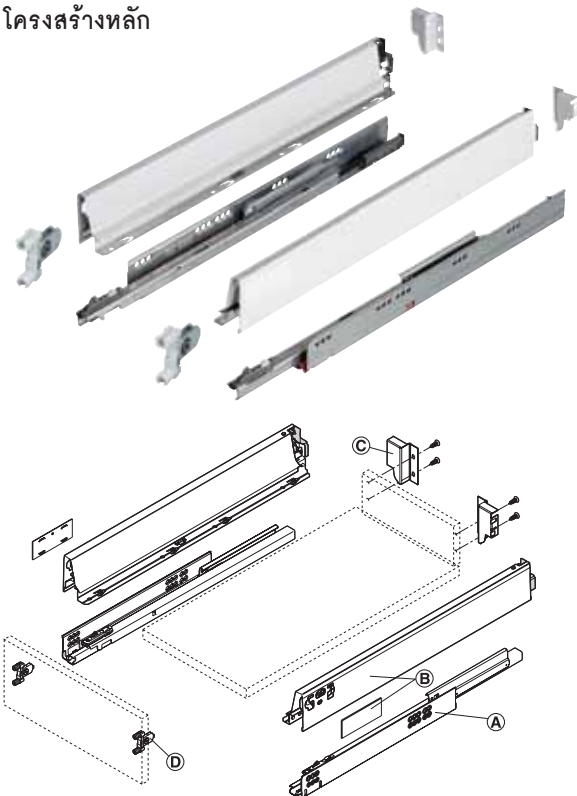
System height M ความสูงแผงข้าง 83 มม.



- รับน้ำหนักได้: 30 กิโลกรัม หรือ 50 กิโลกรัม (ไดนามิค)
- วัสดุ: แผงข้างและตัวยึดแผงหลัง เหล็ก, รางลิ้นชักเหล็ก
- สี: รางลิ้นชักเคลือบกัลวานไนซ์
- รูปแบบ: ระบบปิด Blumotion (เปิดแบบนุ่มนวล)
- การยึดหน้าบาน: ยึดด้วยสกรู
- การปรับระดับ: หน้าบานปรับขึ้น-ลงและซ้าย-ขวา
- ความลึกภายในสำหรับการติดตั้ง = อย่างน้อย ความยาวราง + 3 มม.

Basic system

โครงสร้างหลัก



อุปกรณ์ภายในชุด

แผงข้าง 1 คู่ (A)

รางลิ้นชัก 1 คู่ พร้อมฝาปิด (B)

ตัวยึดแผงหลัง 1 ชุด, ความสูง 96.5 มม (ซ้ายและขวา) (C)

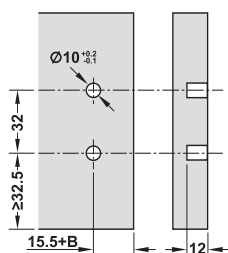
ตัวยึดแผงหน้าหน้า 1 คู่ (D)

Front fixing bracket (D)

ตัวยึดแผงหน้า (D)

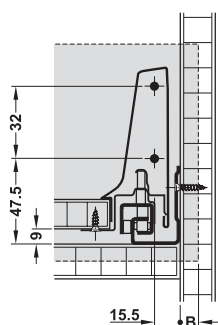


การติดตั้งแบบกด

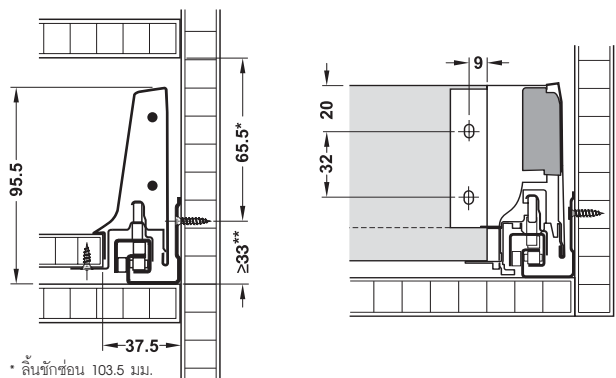


B = ระยะทับของของผนัง

การติดตั้งแบบยึดด้วยสกรู



ความสูงภายในสำหรับการติดตั้ง ระยะติดตั้งแผงหลัง



* ลิ้นชักซ่อน 103.5 มม.

Complete set with Blumotion cabinet rail, standard panel

อุปกรณ์ครบชุดพร้อมระบบปิด Blumotion (นุ่มนวล), ผนังมาตรฐาน



Nominal length ความยาวราง	Steel เหล็ก		Stainless steel สแตนเลส
	Silk white สีขาว	Terra black สีดำ	
Load bearing capacity 30 kg รองรับน้ำหนักได้ 30 กก.			
450 mm	553.82.734	553.82.034	553.82.334
500 mm	553.82.735	553.82.035	553.82.335
Load bearing capacity 50 kg รองรับน้ำหนักได้ 50 กก.			
450 mm	553.82.744	553.82.044	553.82.344
500 mm	553.82.745	553.82.045	553.82.345

Packing: 1 set
ขนาดบรรจุ: 1 ชุด

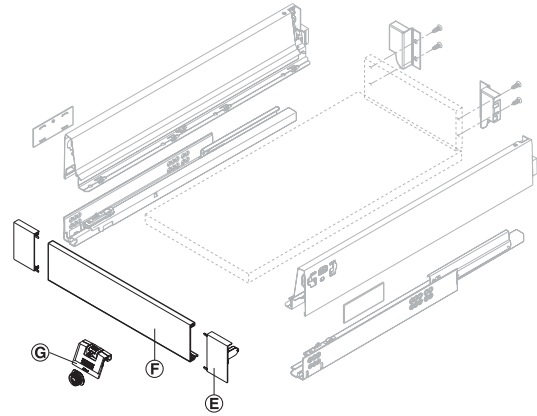
• วัสดุ: ซิงค์ อลูมิเนียม

Mounting การติดตั้ง	Cat. No. รหัสสินค้า
Without tool (Inserta) แบบกด	555.06.003
For screw fixing แบบยึดด้วยสกรู	555.06.001

Packing: 1 pc.
ขนาดบรรจุ: 1 ชิ้น

Accessories for internal drawer System height M, drawer saide height 83 mm

อุปกรณ์เสริมสำหรับลิ้นชักซ่อนในตัว System height M ความสูงแผงข้าง 83 มม.



ข้อแนะนำในการสั่งซื้อ

ข้อแนะนำในการสั่งซื้อ กรุณาซื้อชุดลิ้นชักแยกต่างหาก

2

Front bracket set for internal drawer (E)

ตัวยึดหน้าลิ้นชักซ่อนในตัว (E)



Material วัสดุ	Finish สี	Cat. No. รหัสสินค้า
Steel เหล็ก	Silk white สีขาว	553.91.780
	Terra black สีดำ	553.91.380
	Nickel plated นิกเกิล	553.91.080

Packing: 1 pc.
ขนาดบรรจุ: 1 ชิ้น

Front panel for internal drawer (F)

แผงหน้าสำหรับลิ้นชักซ่อนในตัว (F)



- ความยาว: 1,036 มม.
- สำหรับตู้กว้าง: ไม่เกิน 1,200 มม.
- รูปแบบ: ตัดได้
- ระยะสำหรับตัด = ความกว้างภายใน ลบ 132 มม.

Material วัสดุ	Finish สี	Cat. No. รหัสสินค้า
Aluminium อลูมิเนียม	Silk white สีขาว	553.91.739
	Terra black สีดำ	553.91.339
	Nickel plated นิกเกิล	553.91.039

Packing: 1 pc.
ขนาดบรรจุ: 1 ชิ้น

Handle for internal drawer (G)

มือจับสำหรับลิ้นชักซ่อนในตัว (G)



	Plastic พลาสติก		
	Silk white สีขาว	Terra black สีดำ	Dust grey RAL 7037 สีเทา RAL 7037
Handle มือจับ	553.91.741	553.91.341	553.91.541
Handle/follower มือจับ/พร้อมแป้นยึด	553.91.740	553.91.340	553.91.540

Packing: 1 pc.
ขนาดบรรจุ: 1 ชิ้น

We reserve the right to alter specifications without notice (HTH DIY 2011).
บริษัทฯ ขอสงวนการเปลี่ยนแปลงรายละเอียดโดยไม่มีแจ้งล่วงหน้า (HTH DIY 2554).

Blum Tandembox intivo L Boxcover Front and internal extension

กล่องลิ้นชักมาตรฐานและลิ้นชักซ่อนในตัวแบบมีแผงข้างเสริม Blum Tandembox intivo L

System height L, drawer side height 101 mm

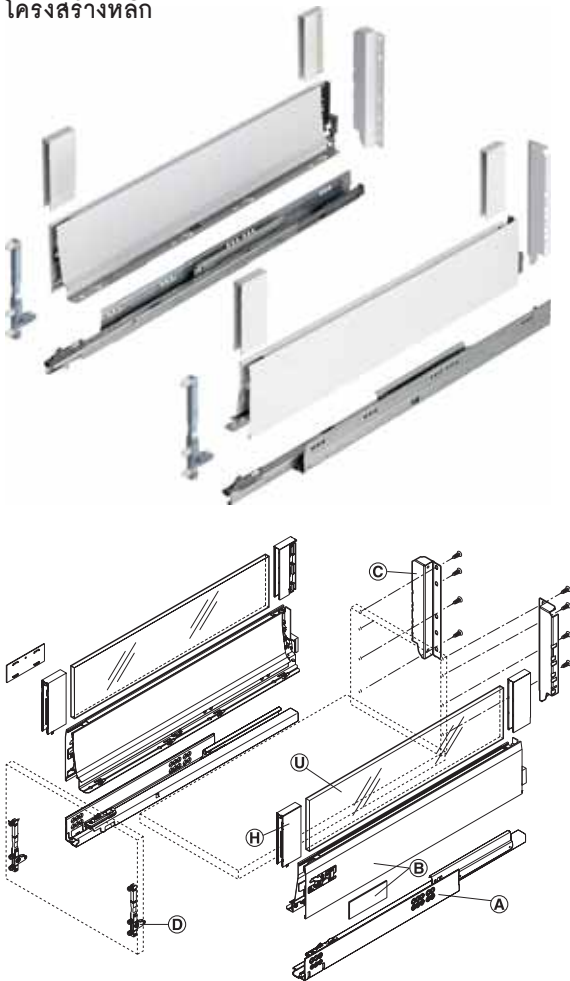
System height L ความสูงแผงข้าง 101 มม.



- รองรับน้ำหนักได้: สูงสุด 30 กก. หรือ 50 กก.(ไดนามิค)
- วัสดุ: รางลิ้นชักและตัวยึดแผงข้าง: เหล็ก
- แผงข้าง: เหล็ก
- สี: รางลิ้นชัก: สีกัลวาไนซ์
- รูปแบบ: รางลิ้นชักพร้อมอุปกรณ์ปิดแบบนุ่มนวล Blumotion
- การยึดติดแผงหน้า: ยึดแบบกดหรือยึดด้วยสกรู
- การปรับระดับ: ปรับทิศทางได้ 3 ระดับ
- ความลึกภายในสำหรับการติดตั้ง = อย่างน้อย ความยาวราง + 3 มม.

Basic system

โครงสร้างหลัก



อุปกรณ์ภายในชุด

รางลิ้นชัก 1 คู่ **A**

แผงข้างพร้อมฝาปิด 1 คู่ **B**

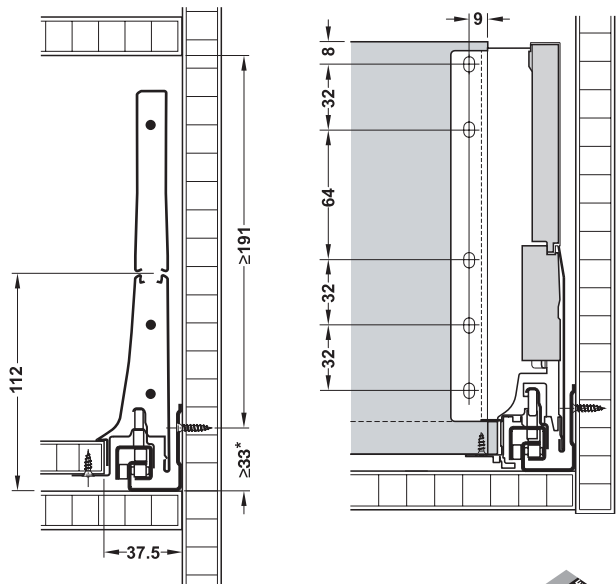
แป้นยึดแผงหลัง 1 ชุด ความสูง 224 มม. (ด้านซ้ายและด้านขวา) **C**

ตัวยึดแผงหน้า 1 คู่ **D**

บล็อกยึดแผงข้างเสริม หน้า-หลัง 1 ชุด สีเดียวกับแผงข้างลิ้นชัก **H**

ความสูงภายในสำหรับการติดตั้ง

ระยะติดตั้งแผงหลัง

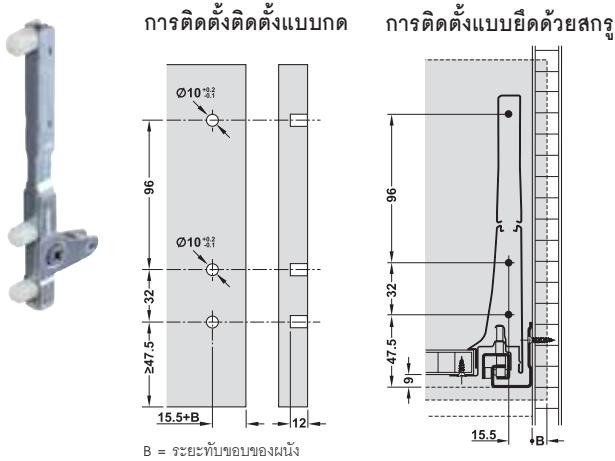


Nominal length ความยาวราง	Steel เหล็ก		Stainless steel สแตนเลส
	Silk white สีขาว	Terra black สีดำ	
Load bearing capacity 30 kg รองรับน้ำหนักได้ 30 กก.			
450 mm	553.85.784	553.85.384	553.85.084
500 mm	553.85.785	553.85.385	553.85.085
Load bearing capacity 50 kg รองรับน้ำหนักได้ 50 กก.			
450 mm	553.85.794	553.85.394	553.85.094
500 mm	553.85.795	553.85.395	553.85.095

Packing: 1 set
ขนาดบรรจุ: 1 ชุด

Front fixing bracket (D)

ตัวยึดแผงหน้า (D)



- วัสดุ: ซิงค์ อัลลอยด์

Mounting การติดตั้ง	Cat. No. รหัสสินค้า
Without tool (Inserta) แบบกด	553.92.904
For screw fixing แบบยึดด้วยสกรู	553.92.901

Packing: 1 pc.
ขนาดบรรจุ: 1 ชิ้น

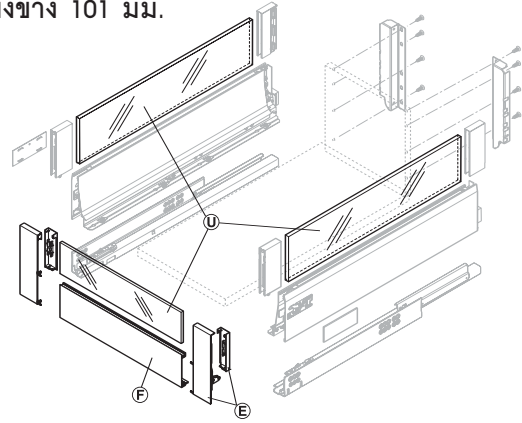
ข้อแนะนำในการสั่งซื้อ

ต้องใช้ฉากยึดหน้าบาน 2 ชิ้นต่อแผงหน้าแบบมาตรฐาน 1 ชุด

2

Accessories for internal drawer System height L, drawer side height 101 mm

อุปกรณ์เสริมสำหรับลิ้นชักซ่อนในตัว System height L ความสูงแผงข้าง 101 มม.



ข้อแนะนำในการสั่งซื้อ

ข้อแนะนำในการสั่งซื้อ กรุณาซื้อชุดลิ้นชักแยกต่างหาก

Front bracket set for internal drawer (E)

ตัวยึดหน้าลิ้นชักซ่อนในตัว (E)



Material วัสดุ	Finish สี	Cat. No. รหัสสินค้า
Steel เหล็ก	Silk white สีขาว	553.91.790
	Terra black สีดำ	553.91.390
	Nickel plated นิกเกิล	553.91.090

Packing: 1 pc.
ขนาดบรรจุ: 1 ชิ้น

Front panel for internal extension with groove (F)

แผงหน้าแบบมีร่องสำหรับหน้าลิ้นชักซ่อนในตัว (F)



- ความยาว: 1,036 มม.
- สำหรับตู้กว้าง: สูงสุด 1,200 มม.
- รูปแบบ: สามารถตัดได้
- การตัด= ความกว้างภายในตู้ -132 มม.

Material วัสดุ	Finish สี	Cat. No. รหัสสินค้า
Aluminium อลูมิเนียม	Silk white สีขาว	553.91.719
	Terra black สีดำ	553.91.319
	Nickel plated นิกเกิล	553.91.019

Packing: 1 pc.
ขนาดบรรจุ: 1 ชิ้น

We reserve the right to alter specifications without notice (HTH DIY 2011).
บริษัทฯ ขอสงวนการเปลี่ยนแปลงรายละเอียดโดยไม่มีแจ้งล่วงหน้า (HTH DIY 2554).

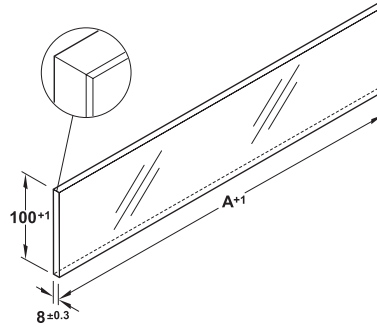
Insert element U

แผ่นเสริมความสูงแผงข้างกล่องลิ้นชัก U

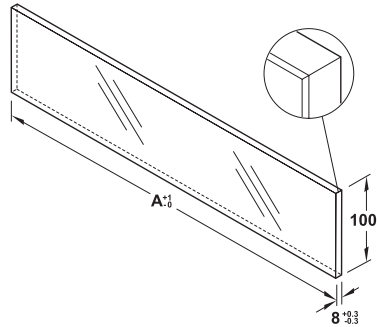
A

The insert element can be manufactured from any material in accordance with the specified dimensions.

แผ่นเสริมแผงข้างสามารถผลิตเอง และด้วยวัสดุใดๆ ก็ได้ตามขนาดที่ระบุไว้



แผงข้าง:
A = Y - 60 มม.
Y = ความยาวราง



แผงหน้า:
A = X - 118 มม.
X = ความกว้างภายในตู้

Glass insert element

กระจกเสริมความสูงแผงข้างกล่องลิ้นชัก



	Side panel thickness ความหนาแผงข้าง	Optiwhite glass clear กระจกใส	Optiwhite glass satin frosted กระจกฝ้า
Nominal length/add-on drawer sides ความยาวราง/แผ่นเสริมแผงข้าง			
450 mm	-	553.90.434	553.90.034
500 mm		553.90.435	553.90.035
Cabinet width/panel ความกว้างตู้/แผงหน้า			
500 mm	19 mm	553.90.464	553.90.064
600 mm		553.90.466	553.90.066
900 mm		553.90.468	553.90.068
1,200 mm		553.90.470	553.90.070

Packing: 1 pc.
ขนาดบรรจุ: 1 ชิ้น

Blum Tandembox intivo L Boxcap Front and internal extension

กล่องลิ้นชักมาตรฐานและลิ้นชักซ่อนในตัว แบบมีแผงข้างเสริม Blum Tandembox intivo L

System height L, drawer side height 101 mm

System height L ความสูงแผงข้าง 101 มม.

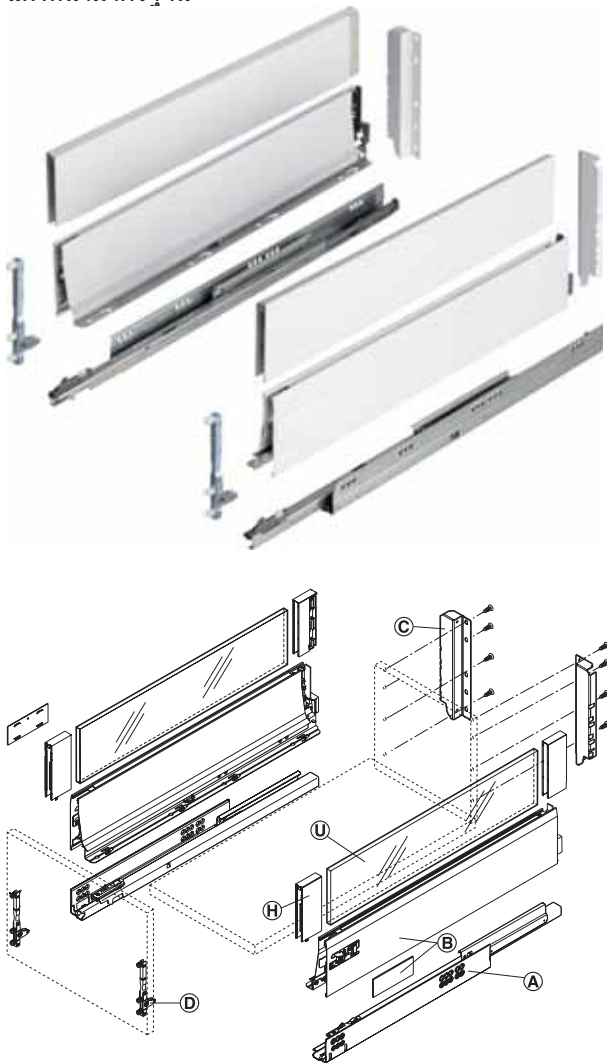


- รองรับน้ำหนักได้: สูงสุด 30 กก. หรือ 50 กก.
- วัสดุ: รางลิ้นชักตู้และแป้นยึดแผงหลัง: เหล็ก
- แผงข้าง: เหล็ก
- สี: รางลิ้นชัก สีกัลวาไนซ์
- รูปแบบ: รางลิ้นชักตู้พร้อมระบบปิดแบบนุ่มนวล (Blumotion)
- การติดตั้งเข้ากับแผงหน้า: ติดตั้งแบบกดหรือยึดด้วยสกรู
- การปรับระดับ: ปรับระดับได้ 3 ทิศทาง
- ความลึกขั้นต่ำในการติดตั้ง = ความยาวราง + 3 มม.

2

Front extension

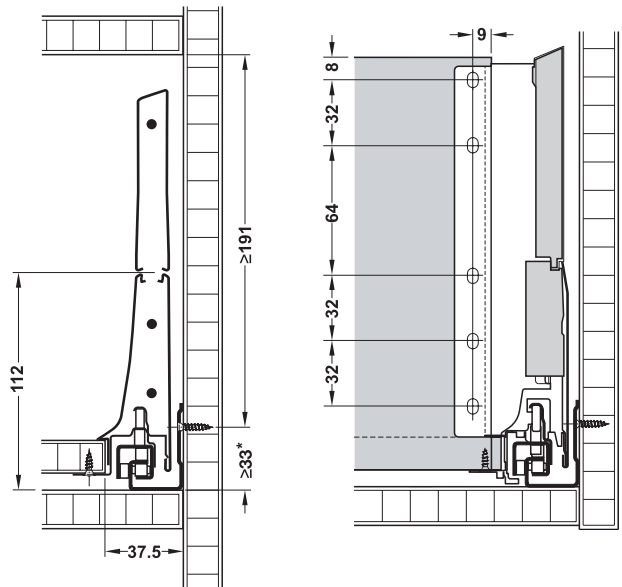
แผงหน้ามาตรฐาน



อุปกรณ์ภายในชุด

- รางลิ้นชักตู้ 1 คู่ (A)
- แผงข้างพร้อมฝาปิด 1 คู่ (B)
- แป้นยึดแผงหลัง สูง 224 มม. 1 ชุด (ข้างซ้ายและขวา) (C)
- ตัวยึดแผงหน้า 1 คู่ (D)
- แผ่นเสริมความสูงแผงข้าง (ข้างซ้ายและขวา) (E)

ความสูงภายในสำหรับการติดตั้ง ระยะติดตั้งแผงหลัง



Complete set with Blumotion cabinet rail

อุปกรณ์ครบชุดพร้อมระบบปิด Blumotion (นุ่มนวล)



Nominal length ความยาวราง	Steel เหล็ก		Stainless steel สแตนเลส
	Silk white สีขาว	Terra black สีดำ	
Load bearing capacity 30 kg รองรับน้ำหนักได้ 30 กก.			
450 mm	553.85.764	553.85.364	553.85.064
500 mm	553.85.765	553.85.365	553.85.065
Load bearing capacity 50 kg รองรับน้ำหนักได้ 50 กก.			
450 mm	553.85.774	553.85.374	553.85.074
500 mm	553.85.775	553.85.375	553.85.075

Packing: 1 set
ขนาดบรรจุ: 1 ชุด

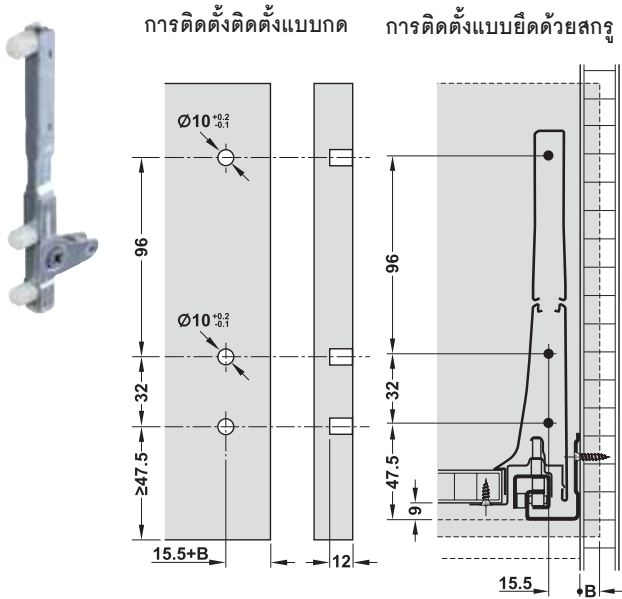
We reserve the right to alter specifications without notice (HTH DIY 2011).
บริษัทฯ ขอสงวนการเปลี่ยนแปลงรายละเอียดโดยไม่แจ้งล่วงหน้า (HTH DIY 2554).

Blum Tandembox intivo L Boxcap Front and internal extension

กล่องลิ้นชักมาตรฐานและลิ้นชักซ่อนในตัว แบบมีแผงข้างเสริม Blum Tandembox intivo L

Front fixing bracket (D)

ตัวยึดแผงหน้า (D)



- วัสดุ: ซิงค์ อัลลอยด์

Mounting การติดตั้ง	Cat. No. รหัสสินค้า
Without tool (Inserta) แบบกด	553.92.904
For screw fixing แบบยึดด้วยสกรู	553.92.901

Packing: 1 pc.
ขนาดบรรจุ: 1 ชิ้น

ข้อแนะนำในการสั่งซื้อ

ต้องใช้จากยึดหน้าบาน 2 ชิ้นต่อแผงหน้าแบบมาตรฐาน 1 ชุด

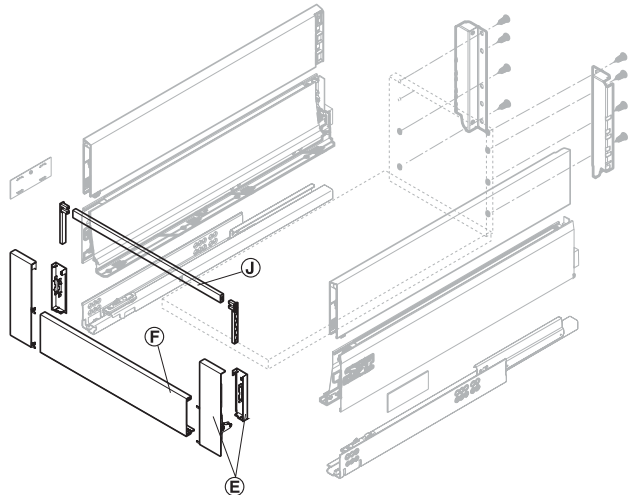
Accessories for internal drawer System height L, drawer side height 101 mm

อุปกรณ์เสริมสำหรับลิ้นชักซ่อนในตัว System height L ความสูงแผงข้าง 101 มม.



ข้อแนะนำในการสั่งซื้อ

กรุณาสั่งซื้อชุดอุปกรณ์ชิ้นแยกต่างหาก



การติดตั้ง

ความสูงภายในสำหรับการติดตั้งและระยะติดตั้งสำหรับแผงหลังตู้ได้ที่แผงหน้าแบบมาตรฐาน

We reserve the right to alter specifications without notice (HTH DIY 2011).
บริษัทฯ ขอสงวนการเปลี่ยนแปลงรายละเอียดโดยมิได้มีการแจ้งล่วงหน้า (HTH DIY 2554).

Accessories for internal drawer System height L, drawer side height 101 mm

อุปกรณ์เสริมสำหรับลิ้นชักซ่อนในตัว System height L ความสูงแผงข้าง 101 มม.

Front bracket set for internal drawer (E)

ตัวยึดหน้าลิ้นชักซ่อนในตัว (E)



Material วัสดุ	Finish สี	Cat. No. รหัสสินค้า
Steel เหล็ก	Silk white สีขาว	553.91.790
	Terra black สีดำ	553.91.390
	Nickel plated นิกเกิล	553.91.090

Packing: 1 pc.
ขนาดบรรจุ: 1 ชิ้น

2

Front panel for internal extension (F)

แผงหน้าสำหรับลิ้นชักแบบซ่อนในตัว (F)



- ความยาว: 1,036 มม.
- สำหรับตู้กว้าง: สูงสุด 1,200 มม.
- รูปแบบ: สามารถตัดได้
- การตัด = ความกว้างภายในตู้ -132 มม.

Material วัสดุ	Finish สี	Cat. No. รหัสสินค้า
Aluminium อลูมิเนียม	Silk white สีขาว	553.91.739
	Terra black สีดำ	553.91.339
	Nickel plated นิกเกิล	553.91.039

Packing: 1 pc.
ขนาดบรรจุ: 1 ชิ้น

Cross railing for internal extension (J)

ราวขวางสำหรับแผงหน้าลิ้นชักแบบซ่อนในตัว (J)



- ความยาว: 1,036 มม.
- สำหรับตู้กว้าง: สูงสุด 1,200 มม.
- รูปแบบ: สามารถตัดได้
- การตัด = ความกว้างภายในตู้ -132 มม.

Material วัสดุ	Finish สี	Cat. No. รหัสสินค้า
Aluminium อลูมิเนียม	Silk white สีขาว	553.89.719
	Terra black สีดำ	553.89.319
	Nickel plated นิกเกิล	553.89.019

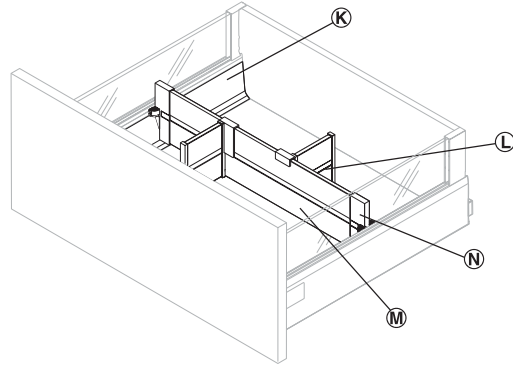
Packing: 1 pc.
ขนาดบรรจุ: 1 ชิ้น

Blum Orga-Line Compartment system for Tandembox intivo

ระบบแบ่งกัน Blum Orga-Line สำหรับ Tandembox intivo

System height L, drawer side height 101 mm

System height L ความสูงแผงข้าง 101 มม.



- วัสดุ: เหล็กหรือสแตนเลส
- สำหรับตู้กว้าง: 300-1,200 มม.
- สำหรับรางลิ้นชักยาว: 450-650 มม.

Cabinet width ความกว้างตู้	Nominal length ความยาวราง				
	450 mm	500 mm	550 mm	600 mm	650 mm
300 mm	1 Crossways divider (M) 1 Crossways divider holder set (N) แผ่นกันแบ่งช่อง (M) 1 ชิ้น ชุดอุปกรณ์ยึดแผ่นกันช่อง (N) 1 ชิ้น	2 Crossways dividers (M) 2 Crossways divider holder sets (N) แผ่นกันแบ่งช่อง (M) 2 ชิ้น ชุดอุปกรณ์ยึดแผ่นกันช่อง (N) 2 ชิ้น	2 Crossways dividers (M) 2 Crossways divider holder sets (N) แผ่นกันแบ่งช่อง (M) 2 ชิ้น ชุดอุปกรณ์ยึดแผ่นกันช่อง (N) 2 ชิ้น	3 Lengthways dividers (L) แผ่นกันแบ่งช่อง (M) 2 ชิ้น ชุดอุปกรณ์ยึดแผ่นกันช่อง (N) 2 ชิ้น ตัวกันช่อง (L) 3 ชิ้น	6 Lengthways dividers (L) แผ่นกันแบ่งช่อง (M) 2 ชิ้น ชุดอุปกรณ์ยึดแผ่นกันช่อง (N) 2 ชิ้น ตัวกันช่อง (L) 6 ชิ้น
400 mm					
450 mm	1 Crossways divider (M) 1 Crossways divider holder set (N) 2 Lengthways dividers (L) แผ่นกันแบ่งช่อง (M) 1 ชิ้น ชุดอุปกรณ์ยึดแผ่นกันช่อง (N) 1 ชิ้น ตัวกันช่อง (L) 2 ชิ้น	2 Crossways dividers (M) 2 Crossways divider holder sets (N) 3 Lengthways dividers (L) แผ่นกันแบ่งช่อง (M) 2 ชิ้น ชุดอุปกรณ์ยึดแผ่นกันช่อง (N) 2 ชิ้น ตัวกันช่อง (L) 3 ชิ้น	2 Crossways divider (M) 2 Crossways divider holder set (N) 6 Lengthways dividers (L) แผ่นกันแบ่งช่อง (M) 2 ชิ้น ชุดอุปกรณ์ยึดแผ่นกันช่อง (N) 2 ชิ้น ตัวกันช่อง (L) 6 ชิ้น	2 Crossways divider (M) 2 Crossways divider holder set (N) 6 Lengthways dividers (L) แผ่นกันแบ่งช่อง (M) 2 ชิ้น ชุดอุปกรณ์ยึดแผ่นกันช่อง (N) 2 ชิ้น ตัวกันช่อง (L) 6 ชิ้น	2 Crossways divider (M) 2 Crossways divider holder set (N) 6 Lengthways dividers (L) แผ่นกันแบ่งช่อง (M) 2 ชิ้น ชุดอุปกรณ์ยึดแผ่นกันช่อง (N) 2 ชิ้น ตัวกันช่อง (L) 6 ชิ้น
500 mm					
550 mm	1 Crossways divider (M) 1 Crossways divider holder set (N) 3 Lengthways dividers (L) แผ่นกันแบ่งช่อง (M) 1 ชิ้น ชุดอุปกรณ์ยึดแผ่นกันช่อง (N) 1 ชิ้น ตัวกันช่อง (L) 3 ชิ้น	2 Crossways divider (M) 2 Crossways divider holder set (N) 6 Lengthways dividers (L) แผ่นกันแบ่งช่อง (M) 2 ชิ้น ชุดอุปกรณ์ยึดแผ่นกันช่อง (N) 2 ชิ้น ตัวกันช่อง (L) 6 ชิ้น	2 Crossways divider (M) 2 Crossways divider holder set (N) 6 Lengthways dividers (L) แผ่นกันแบ่งช่อง (M) 2 ชิ้น ชุดอุปกรณ์ยึดแผ่นกันช่อง (N) 2 ชิ้น ตัวกันช่อง (L) 6 ชิ้น	2 Crossways divider (M) 2 Crossways divider holder set (N) 6 Lengthways dividers (L) แผ่นกันแบ่งช่อง (M) 2 ชิ้น ชุดอุปกรณ์ยึดแผ่นกันช่อง (N) 2 ชิ้น ตัวกันช่อง (L) 6 ชิ้น	2 Crossways divider (M) 2 Crossways divider holder set (N) 6 Lengthways dividers (L) แผ่นกันแบ่งช่อง (M) 2 ชิ้น ชุดอุปกรณ์ยึดแผ่นกันช่อง (N) 2 ชิ้น ตัวกันช่อง (L) 6 ชิ้น
600 mm					
800 mm	1 Crossways divider (M) 1 Crossways divider holder set (N) 3 Lengthways dividers (L) แผ่นกันแบ่งช่อง (M) 1 ชิ้น ชุดอุปกรณ์ยึดแผ่นกันช่อง (N) 1 ชิ้น ตัวกันช่อง (L) 3 ชิ้น	2 Crossways divider (M) 2 Crossways divider holder set (N) 6 Lengthways dividers (L) แผ่นกันแบ่งช่อง (M) 2 ชิ้น ชุดอุปกรณ์ยึดแผ่นกันช่อง (N) 2 ชิ้น ตัวกันช่อง (L) 6 ชิ้น	2 Crossways divider (M) 2 Crossways divider holder set (N) 6 Lengthways dividers (L) แผ่นกันแบ่งช่อง (M) 2 ชิ้น ชุดอุปกรณ์ยึดแผ่นกันช่อง (N) 2 ชิ้น ตัวกันช่อง (L) 6 ชิ้น	2 Crossways divider (M) 2 Crossways divider holder set (N) 6 Lengthways dividers (L) แผ่นกันแบ่งช่อง (M) 2 ชิ้น ชุดอุปกรณ์ยึดแผ่นกันช่อง (N) 2 ชิ้น ตัวกันช่อง (L) 6 ชิ้น	2 Crossways divider (M) 2 Crossways divider holder set (N) 6 Lengthways dividers (L) แผ่นกันแบ่งช่อง (M) 2 ชิ้น ชุดอุปกรณ์ยึดแผ่นกันช่อง (N) 2 ชิ้น ตัวกันช่อง (L) 6 ชิ้น
900 mm					
1,000 mm	1 Crossways divider (M) 1 Crossways divider holder set (N) 3 Lengthways dividers (L) แผ่นกันแบ่งช่อง (M) 1 ชิ้น ชุดอุปกรณ์ยึดแผ่นกันช่อง (N) 1 ชิ้น ตัวกันช่อง (L) 3 ชิ้น	2 Crossways divider (M) 2 Crossways divider holder set (N) 6 Lengthways dividers (L) แผ่นกันแบ่งช่อง (M) 2 ชิ้น ชุดอุปกรณ์ยึดแผ่นกันช่อง (N) 2 ชิ้น ตัวกันช่อง (L) 6 ชิ้น	2 Crossways divider (M) 2 Crossways divider holder set (N) 6 Lengthways dividers (L) แผ่นกันแบ่งช่อง (M) 2 ชิ้น ชุดอุปกรณ์ยึดแผ่นกันช่อง (N) 2 ชิ้น ตัวกันช่อง (L) 6 ชิ้น	2 Crossways divider (M) 2 Crossways divider holder set (N) 6 Lengthways dividers (L) แผ่นกันแบ่งช่อง (M) 2 ชิ้น ชุดอุปกรณ์ยึดแผ่นกันช่อง (N) 2 ชิ้น ตัวกันช่อง (L) 6 ชิ้น	2 Crossways divider (M) 2 Crossways divider holder set (N) 6 Lengthways dividers (L) แผ่นกันแบ่งช่อง (M) 2 ชิ้น ชุดอุปกรณ์ยึดแผ่นกันช่อง (N) 2 ชิ้น ตัวกันช่อง (L) 6 ชิ้น
1,200 mm					

For nominal length 450 mm

สำหรับรางยาว 450 มม.



ข้อแนะนำในการสั่งซื้อ
กรุณาสั่งซื้อราวกันช่อง (K) ต่างหาก

Carcase width ความยาวราง	Steel เหล็ก		Stainless steel สแตนเลส
	Silk white สีขาว	Terra black สีดำ	
300 mm	553.95.711	553.95.311	553.95.011
400 mm	553.95.712	553.95.312	553.95.012
450 mm	553.95.713	553.95.313	553.95.013
500 mm	553.95.714	553.95.314	553.95.014
550 mm	553.95.715	553.95.315	553.95.015
600 mm	553.95.716	553.95.316	553.95.016
800 mm	553.95.717	553.95.317	553.95.017
900 mm	553.95.718	553.95.318	553.95.018
1,000 mm	553.95.719	553.95.319	553.95.019
1,200 mm	553.95.720	553.95.320	553.95.020

Packing: 1 pc.
ขนาดบรรจุ: 1 ชิ้น

For nominal length 500 mm

สำหรับรางยาว 500 มม.



ข้อแนะนำในการสั่งซื้อ
กรุณาสั่งซื้อรางกันช่อง (K) ต่างหาก

Nominal length ความยาวราง	Steel เหล็ก		Stainless steel สแตนเลส
	Silk white สีขาว	Terra black สีดำ	
300 mm	553.95.731	553.95.331	553.95.031
400 mm	553.95.732	553.95.332	553.95.032
450 mm	553.95.733	553.95.333	553.95.033
500 mm	553.95.734	553.95.334	553.95.034
550 mm	553.95.735	553.95.335	553.95.035
600 mm	553.95.736	553.95.336	553.95.036
800 mm	553.95.737	553.95.337	553.95.037
900 mm	553.95.738	553.95.338	553.95.038
1,000 mm	553.95.739	553.95.339	553.95.039
1,200 mm	553.95.740	553.95.340	553.95.040

Packing: 1 pc.
ขนาดบรรจุ: 1 ชิ้น

2

Divider profile (K)

รางกันช่อง (K)



- ลักษณะการติดตั้ง: สำหรับกล่องลิ้นชัก Tandembox intivo และใช้อุปกรณ์กันช่อง Orga-Line
- ความสูง: 46 มม.

Nominal length ความยาวราง	Steel เหล็ก		Stainless steel สแตนเลส
	Silk white สีขาว	Terra black สีดำ	
450 mm	553.95.704	553.95.304	553.95.004
500 mm	553.95.705	553.95.305	553.95.005

Packing: 1 pair
ขนาดบรรจุ: 1 คู่

Intermediate panel (P)

แผงกั้นกลาง (P)



- ความสูง 151 มม.
- การติดตั้ง: ติดตั้งด้วยสกรู

Nominal length ความยาวราง	Steel เหล็ก		Stainless steel สแตนเลส
	Silk white สีขาว	Terra black สีดำ	
450 mm	553.95.754	553.95.354	553.95.054
500 mm	553.95.755	553.95.355	553.95.055

Packing: 1 pc.
ขนาดบรรจุ: 1 ชิ้น

Individual components for Orga-Line

อุปกรณ์แยกชิ้นสำหรับ Orga line

Lengthways divider (L)

ตัวกั้นช่อง (L)



Material วัสดุ	Finish สี	Cat. No. รหัสสินค้า
Steel เหล็ก	Silk white สีขาว	553.95.780
	Terra black สีดำ	553.95.380
Stainless steel สแตนเลส		553.95.080

Packing: 1 pc.
ขนาดบรรจุ: 1 ชิ้น

2

Crossways divider (M)

แผ่นกั้นแบ่งช่อง (M)



- ความยาว: 1,077 มม.
- ความกว้างตู้: สูงสุด 1,200 มม.
- รูปแบบ: สามารถตัดได้
- การตัด = ความกว้างภายในตู้ - 91 มม.

Material วัสดุ	Finish สี	Cat. No. รหัสสินค้า
Aluminium อลูมิเนียม	Silk white สีขาว	553.96.719
	Terra black สีดำ	553.96.319
	Nickel plated นิกเกิล	553.96.019

Packing: 1 pc.
ขนาดบรรจุ: 1 ชิ้น

Crossways divider holder set (N)

ชุดอุปกรณ์ยึดแผ่นกั้นช่อง (N)

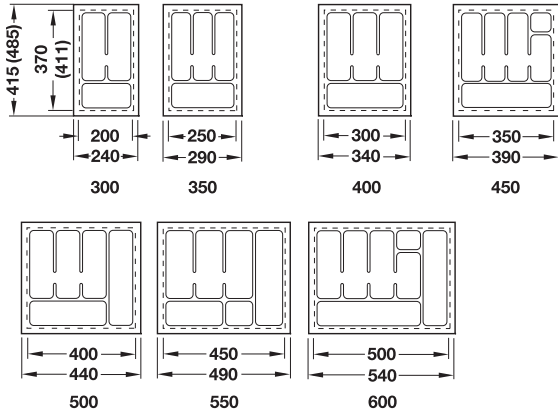


Material วัสดุ	Finish สี	Cat. No. รหัสสินค้า
Plastic พลาสติก	Silk white สีขาว	553.95.790
	Terra black สีดำ	553.95.390
	Dust grey, RAL 7037 สีเทา RAL 7037	553.95.090

Packing: 1 pc.
ขนาดบรรจุ: 1 ชิ้น

Cutlery insert, deep-drawn

ถาดเครื่องครัว



- วัสดุ: พลาสติก
- สี: สีขาว
- รูปแบบ: ถาดเครื่องครัวพร้อมขอบกว้าง สำหรับตัดเพื่อให้ได้ขนาดกบลิ้นชัก
- ความลึกของตู้: 500 มม. หรือสูงสุด 600 มม.
- ความสูง: 57 มม.
- ความหนาของวัสดุ: 2.5 มม.



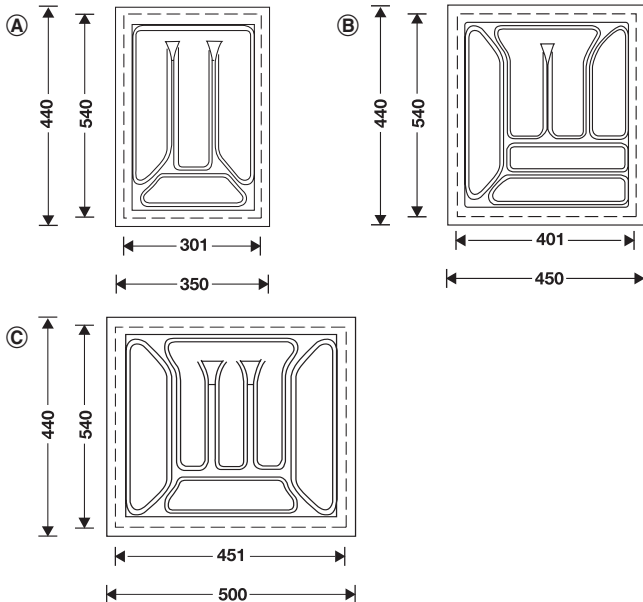
For cabinet width mm สำหรับตู้กว้าง มม.	Cabinet depth mm ความลึกของตู้ มม.	Cat. No. รหัสสินค้า
300	500	556.62.70187
350		556.62.68587
400		556.62.71087
450		556.62.72987
500		556.62.73887
550		556.62.69487
600		556.62.74787

Packing: 1 pc.
ขนาดบรรจุ: 1 ชิ้น

2

Cutlery insert

ถาดเครื่องครัว



- วัสดุ: พลาสติก
- สี: สีขาว
- รูปแบบ: พร้อมขอบกว้าง สำหรับตัดเพื่อให้ได้ขนาดกบลิ้นชัก
- ความลึกของตู้: สูงสุด 600 มม.
- ความสูง: 50 มม.
- ความหนาของวัสดุ: 2.5 มม.

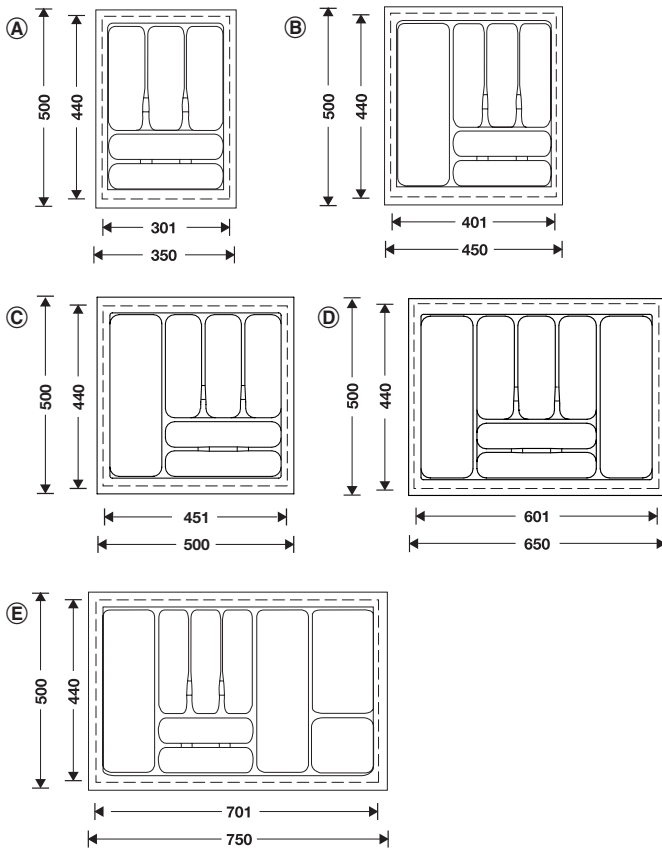


For cabinet width mm สำหรับตู้กว้าง มม.	Cat. No. รหัสสินค้า
Ⓐ 400	556.86.74087
Ⓑ 500	556.86.75087
Ⓒ 550	556.86.75587

Packing: 1 pc.
ขนาดบรรจุ: 1 ชิ้น

Cutlery inserts

ถาดเครื่องครัว

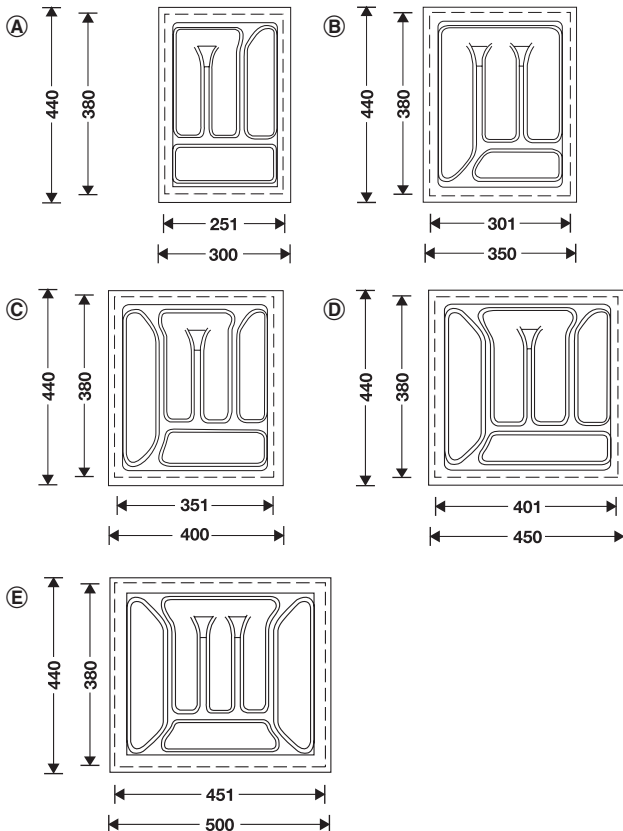


- วัสดุ: พลาสติก
- สี: สีเงินอลูมิเนียม
- รูปแบบ: พร้อมขอบกว้าง สำหรับตัดเพื่อให้ได้ขนาดกับลิ้นชัก
- ความลึกของตู้: สูงสุด 600 มม.
- ความสูง: 50 มม.
- ความหนาของวัสดุ: 2.5 มม.



For cabinet width mm สำหรับตู้กว้าง มม.		Cat. No. รหัสสินค้า
A	400	556.84.50387
B	500	556.84.50587
C	550	556.84.50687
D	700	556.84.50887
E	800	556.84.50987

Packing: 1 pc.
ขนาดบรรจุ: 1 ชิ้น



- วัสดุ: พลาสติก
- สี: สีขาว
- รูปแบบ: พร้อมขอบกว้าง สำหรับตัดเพื่อให้ได้ขนาดกับลิ้นชัก
- ความลึกของตู้: สูงสุด 600 มม.
- ความสูง: 50 มม.
- ความหนาของวัสดุ: 2.5 มม.



For cabinet width mm สำหรับตู้กว้าง มม.		Cat. No. รหัสสินค้า
A	350	556.85.73587
B	400	556.85.74087
C	450	556.85.74587
D	500	556.85.75087
E	550	556.85.75587

Packing: 1 pc.
ขนาดบรรจุ: 1 ชิ้น

Plates organization for drawer

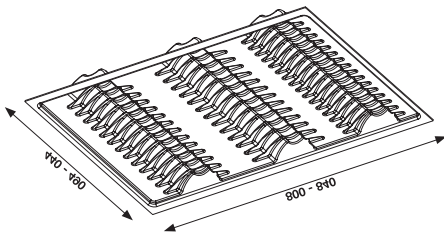
ถาดเก็บจานสำหรับลิ้นชัก



- วัสดุ: โพลีสเตอร์รีน
- รูปแบบ: พร้อมขอบกว้างสำหรับตัดเพื่อให้ได้ขนาดกับลิ้นชัก
- ความลึกของตู้: 600 มม.
- ความกว้างของตู้: 900 มม.
- ความหนาของวัสดุ: 3.0 มม.

Finish สี	Width mm ความกว้าง มม.	Height mm ความสูง มม.	Cat. No. รหัสสินค้า
White สีขาว	800-840	60	556.50.757
Silver สีเงิน			556.50.557

Packing: 1 pc.
ขนาดบรรจุ: 1 ชิ้น



2

Edge profile for cutlery inserts

โปรไฟล์ปิดขอบถาดเครื่องครัว



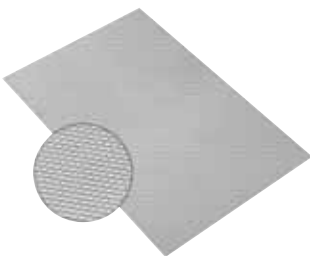
- ลักษณะการใช้งาน: เพื่อเก็บรายละเอียดด้านข้างของถาดเครื่องครัวให้ดูสวยงามยิ่งขึ้น ใช้กับความหนาของวัสดุมาตรฐาน 2.5 มม.
- วัสดุ: พลาสติก

Finish สี	Length mm ความยาว มม.	Cat. No. รหัสสินค้า
Chrome matt สีโครมด้าน	500	556.89.499
Mirror silver สีเงิเงิน		556.89.599

Packing: 1 pc.
ขนาดบรรจุ: 1 ชิ้น

Anti slide sheet

แผ่นรองกันลื่น



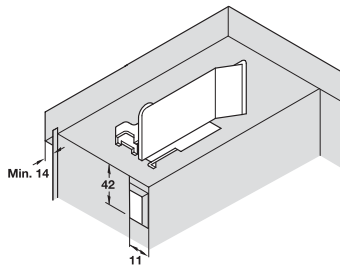
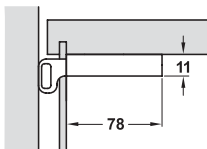
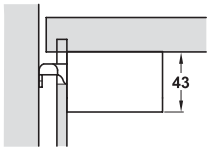
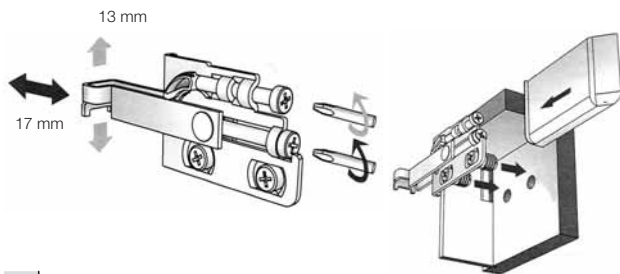
- ลักษณะการใช้งาน: สำหรับวางที่ด้านล่างของลิ้นชักกันลื่นและทำความสะอาดง่าย
- วัสดุ: โพลีสเตอร์รีน-ยาง
- สามารถตัดได้ตามขนาดที่ต้องการ

Finish สี	Dimension L x W mm ขนาด L x W มม.	Cat. No. รหัสสินค้า
Grey สีเทา	1,000 x 590	547.91.571

Packing: 1 pc.
ขนาดบรรจุ: 1 ชิ้น

Cabinet hanger screw-on version

ตัวแขวนตู้แบบติดตั้งด้วยสกรู



- วัสดุ: เหล็ก
- สี: สีเงา
- การรับแนวตั้ง: 13 มม.
- การรับความลึก: 17 มม.
- การรับด้านข้าง: 8 มม.
- แบบติดตั้งด้วยสกรู รับน้ำหนักได้ 130 กก./คู่

อุปกรณ์ภายในชุด

อุปกรณ์สำหรับแขวนตู้ลอย 1 คู่

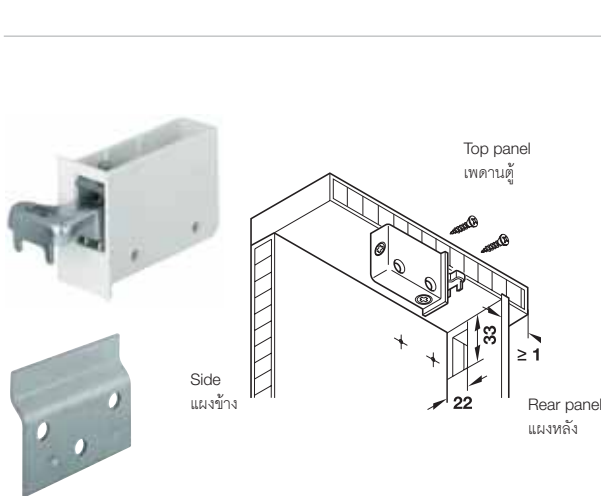
ฝาปิด 1 คู่

ราวยึดผนังสำหรับ 1 pair



Material วัสดุ	Cat. No. รหัสสินค้า
Plastic white พลาสติกสีขาว	290.27.91001
Plastic brown พลาสติกสีน้ำตาล	290.27.91002
Plastic grey พลาสติกสีเทา	290.27.91003
Plastic oak พลาสติกสีโอ๊ค	290.27.91004
Plastic nickel พลาสติกสีนิกเกิ้ล	290.27.91005

Packing: 1 pc.
ขนาดบรรจุ: 1 ชิ้น



- รับน้ำหนักได้: 150 กก./คู่
- วัสดุ: พลาสติกสีขาว
- การรับแนวตั้ง: 12 มม.
- การรับความลึก: 14 มม.
- การรับด้านข้าง: 12 มม.

อุปกรณ์ภายในชุด

อุปกรณ์สำหรับแขวนตู้ลอย 1 คู่

ฝาปิด 1 คู่



Mounting การติดตั้ง	Cat. No. รหัสสินค้า
Screw fixing ติดตั้งด้วยสกรู	482.90.00700

Packing: 1 set
ขนาดบรรจุ: 1 ชุด