

Wardrobe rails

ราวแขวนเสื้อผ้า



- ราวแขวนเนคไทแบบเลื่อนได้ สำหรับ 17 เส้น
- ขนาด(กว้าง x ลึก x สูง): 130 x 540 x 90 มม.
- วัสดุ: เหล็ก สีโครมเงา

Version รูปแบบ	Cat. No. รหัสสินค้า
Extending tie rack ราวแขวนเนคไทแบบเลื่อนได้	807.41.206

Packing: 1 pc.
ขนาดบรรจุ: 1 ชิ้น



- ราวแขวนกางเกงแบบสวิง สำหรับ 7 ตัว
- ขนาด(กว้าง x ลึก x สูง): 430 x 430 x 75 มม.
- วัสดุ: เหล็ก สีโครมเงา

Version รูปแบบ	Cat. No. รหัสสินค้า
Swivelling trouser rack ราวแขวนกางเกงแบบสวิง	805.46.201

Packing: 1 pc.
ขนาดบรรจุ: 1 ชิ้น

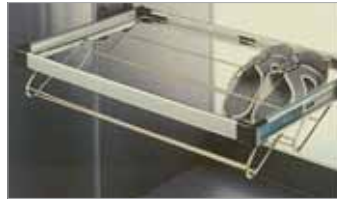


- ราวแขวนกางเกงแบบเลื่อนได้ สำหรับ 10 ตัว
- ขนาด(กว้าง x ลึก x สูง): ขนาด 465 x 505 x 100 มม.
- วัสดุ: เหล็ก สีโครมเงา

Version รูปแบบ	Cat. No. รหัสสินค้า
Extending trouser rack ราวแขวนเนคไทแบบพับได้	805.45.204

Packing: 1 pc.
ขนาดบรรจุ: 1 ชิ้น

- วัสดุ: เฟรมอลูมิเนียม ตะแกรงเหล็ก ส่วนมุมของเฟรม พลาสติก
- สี: เฟรมอินโคซ์ ตะแกรง โครมเงา มุมของเฟรมสีด้า
- การติดตั้ง: ติดตั้งด้วยสลักรูที่แผงข้าง



Extending shoe rack ชั้นเก็บรองเท้าแบบดึง	Cat. No. รหัสสินค้า
564 x 460 x 130 mm	805.93.971
664 x 460 x 130 mm	805.93.972
764 x 460 x 130 mm	805.93.973

Packing: 1 pc.
ขนาดบรรจุ: 1 ชิ้น



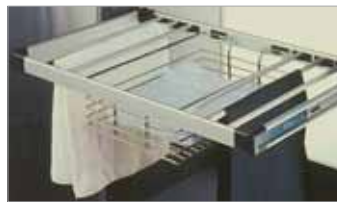
Pull-out basket ตะแกรงเก็บผ้าแบบดึง	Cat. No. รหัสสินค้า
564 x 460 x 130 mm	805.93.901
664 x 460 x 130 mm	805.93.902
764 x 460 x 130 mm	805.93.903

Packing: 1 pc.
ขนาดบรรจุ: 1 ชิ้น



Pull-out trouser rack ราวแขวนกางเกงแบบดึง	Cat. No. รหัสสินค้า
564 x 460 x 130 mm	805.93.911
664 x 460 x 130 mm	805.93.912
764 x 460 x 130 mm	805.93.913

Packing: 1 pc.
ขนาดบรรจุ: 1 ชิ้น



Pull-out trouser rack with basket ราวแขวนกางเกงแบบดึงพร้อมตะแกรง	Cat. No. รหัสสินค้า
564 x 460 x 130 mm	805.93.921
664 x 460 x 130 mm	805.93.922
764 x 460 x 130 mm	805.93.923

Packing: 1 pc.
ขนาดบรรจุ: 1 ชิ้น

Wardrobe rails

ราวแขวนเสื้อผ้า



- วัสดุ/สี: โปรไฟร์และราวแขวนอลูมิเนียม ตัวรับพลาสติก
- วัสดุ/สี: โปรไฟร์และราวแขวน อโนโคซ์ ตัวรับพลาสติกสีดำ
- การติดตั้ง: ติดตั้งด้วยสกรูที่แผงข้าง

Sliding clothes rack ราวแขวนกางเกงแบบสไลด์	Cat. No. รหัสสินค้า
460 x 220 x 88 mm	805.93.930

Packing: 1 pc.
ขนาดบรรจุ: 1 ชิ้น



- วัสดุ: โปรไฟร์เหล็ก ตัวรับพลาสติก
- สี: โปรไฟร์โครมเงา อุปกรณ์รับตะขอสีดํา

Sliding rail for clothes hanger อุปกรณ์รับไม้แขวนเสื้อผ้าแบบสไลด์	Cat. No. รหัสสินค้า
	805.04.690

Packing: 1 pc.
ขนาดบรรจุ: 1 ชิ้น



- วัสดุ: เหล็ก
- สี: โครมเงา
- การติดตั้ง: ติดตั้งด้วยสกรูที่แผงข้าง

Version รูปแบบ	Cat. No. รหัสสินค้า
Swivelling trouser rail ราวแขวนกางเกง	805.93.250

Packing: 1 pc.
ขนาดบรรจุ: 1 ชิ้น



- แขนงกางเกงได้ 11 ตัว สไลด์ด้วยระบบลูกปืน
- วัสดุ: ราวเหล็ก มือจับพลาสติก
- สี: โครมเงา
- การติดตั้ง: ติดตั้งด้วยสกรูที่ใต้ชั้น

Version รูปแบบ	Cat. No. รหัสสินค้า
Sliding trouser rail ราวแขวนกางเกงแบบสไลด์	805.93.240

Packing: 1 pc.
ขนาดบรรจุ: 1 ชิ้น



- วัสดุ: โปรไฟร์อลูมิเนียม ตัวรับพลาสติก
- สี: โปรไฟร์อโนโคซ์ ราวแขวนสีดํา
- การติดตั้ง: ติดตั้งด้วยสกรูที่แผงข้าง

Version รูปแบบ	Cat. No. รหัสสินค้า
Sliding tie rail ราวแขวนเนคไทแบบสไลด์	805.93.960

Packing: 1 pc.
ขนาดบรรจุ: 1 ชิ้น

Tie and belt rack, swivels by 90°

ราวแขวนเนคไทและเข็มขัด แบบหมุนได้ 90°



- ความกว้างในการติดตั้ง: 320 มม.
- วัสดุ: ราวเหล็ก, ลูกปืนซิงค์อัลลอยด์
- สี: สีโครม
- จำหน่ายพร้อมอุปกรณ์ติดตั้ง

Height mm ราวแขวนเนคไทและเข็มขัด ความสูง มม.	Cat. No. รหัสสินค้า
270	807.16.203

Packing: 1 pc.
ขนาดบรรจุ: 1 ชิ้น

Extending wardrobe rails for screw fixing beneath shelves

ราวแขวนเสื้อผ้าแบบเลื่อนได้ สำหรับติดตั้งด้วยสกรูบริเวณใต้ชั้นวาง



- รับน้ำหนักได้ 4 - 8 กก. ยาว 260 - 410 มม.
- วัสดุ: เหล็ก
- สี: สีนิกเกิล
- รูปแบบ: พร้อมรางพลาสติก

Length mm ความยาว มม.	Load capacity kg รับน้ำหนักได้ กก.	Cat. No. รหัสสินค้า
210	8	805.01.702
310	6	805.01.711
360	5	805.01.720
410	4	805.01.739

Packing: 1, 10 or 50 pcs.
ขนาดบรรจุ: 1, 10 หรือ 50 ชิ้น

Extending rack

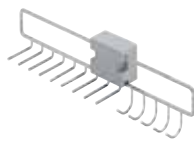
ราวแบบเลื่อนได้



- วัสดุ: ราวส่วนที่เลื่อนเหล็ก ตัวทวดและส่วนติดตั้งพลาสติก
- สี: ขอบขาว สีโครมเงา ตัวทวดและส่วนติดตั้งสีเงิน
- รูปแบบ: พร้อมตัวรองและตัวทวดสำหรับทดความคลาดเคลื่อนของประตูสามารถใช้ได้ทั้งชายและขวา
- จำหน่ายพร้อมอุปกรณ์ติดตั้ง, ราวแบบเลื่อนได้

For 9 ties and 5 belts

แขวนเนคไทได้ 9 เส้น และเข็มขัดได้ 5 เส้น

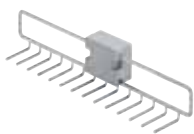


Dimension (W x D x H) mm ขนาด(กว้าง x ลึก x สูง) มม.	Cat. No. รหัสสินค้า
74 x 455 x 118	807.41.211

Packing: 1 pc.
ขนาดบรรจุ: 1 ชิ้น

For 14 ties

แขวนเนคไทได้ 14 เส้น

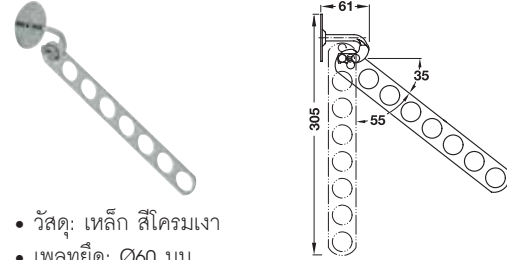


Dimension (W x D x H) mm ขนาด(กว้าง x ลึก x สูง) มม.	Cat. No. รหัสสินค้า
74 x 455 x 87	807.41.210

Packing: 1 pc.
ขนาดบรรจุ: 1 ชิ้น

Wardrobe rails for screw fixing to side panel, hinged

ราวแขวนเสื้อผ้าแบบพับเก็บได้ สำหรับติดตั้งด้วยสกรูที่ผนัง



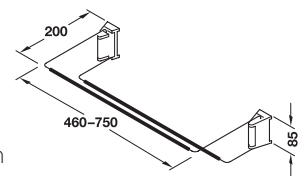
- วัสดุ: เหล็ก สีโครมเงา
- เพลที่ยึด: Ø60 มม.

Length mm ราวแขวนเสื้อผ้า ความยาว มม.	Cat. No. รหัสสินค้า
305	805.43.200

Packing: 1 pc.
ขนาดบรรจุ: 1 ชิ้น

Shoe rack, continuously adjustable

ชั้นวางรองเท้า สามารถปรับระยะความกว้างได้



- วัสดุ: ชั้นเหล็ก ส่วนยึดสกรู พลาสติก
- สี: ชั้น สีโครม และส่วนชั้นสกรู สีดำ
- การติดตั้ง: ติดตั้งที่กำแพงหรือ ผนังด้วยสกรู

Width (adjustable) mm รูปแบบ สามารถปรับระยะความกว้างได้ มม.	Cat. No. รหัสสินค้า
460-750	892.12.906

Packing: 1 or 6 pcs.
ขนาดบรรจุ: 1 หรือ 6 ชิ้น

Shoe rack, continuously adjustable

ชั้นวางรองเท้า สามารถปรับระยะความกว้างได้



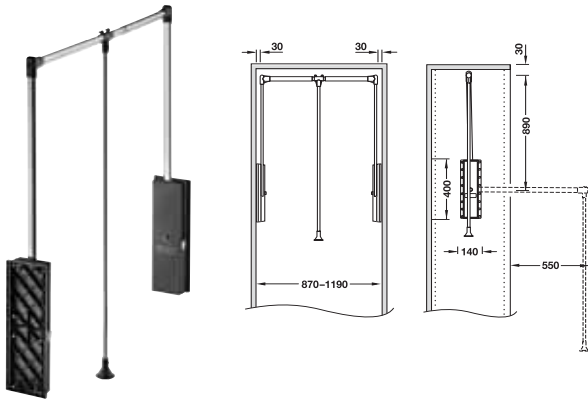
- ลักษณะการใช้งาน: เพื่อติดตั้งชั้นวางรองเท้าได้หลายคู่มากขึ้น
- วัสดุ: ชั้นอลูมิเนียม ฝาปิดพลาสติก
- สี: เคลือบพลาสติกสีขาว
- รูปแบบ: พร้อมฝาปิดส่วนปลาย
- การติดตั้ง: ติดตั้งที่กำแพงด้วยสกรู

Length mm ความยาวของราวที่กำแพง มม.	Cat. No. รหัสสินค้า
1,120	892.12.990

Packing: 1 or 6 pcs.
ขนาดบรรจุ: 1 หรือ 6 ชิ้น

Wardrobe lift, fixing to side panel, load bearing capacity 15 kg

ราวแขวนเสื้อผ้าแบบโยกได้ ติดตั้งที่แผงข้าง รับน้ำหนักได้ 15 กก.



- ลักษณะการใช้งาน: สำหรับความกว้างภายในตู้ 870 - 1190 มม.
- ราวแขวนเสื้อผ้า: Ø28 มม.
- วัสดุ: แขนและราวแขวนเสื้อผ้า เหล็ก, ส่วนติดตั้งและเข้าสักรู พลาสติก
- สี: แขนและราวแขวนเสื้อผ้า สีนิกเกิล, ส่วนติดตั้งและเข้าสักรู สีดำ
- การติดตั้ง: ติดตั้งที่แผงข้างด้วยสกรูในแนวรูเจาะ 32 มม.

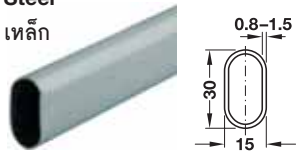
Internal cabinet width mm ความกว้างภายในตู้ มม.	Cat. No. รหัสสินค้า
870-1,190	805.24.330
Packing: 1 set ขนาดบรรจุ: 1 ชุด	

Wardrobe rail

ราวแขวนเสื้อผ้า



Steel
เหล็ก



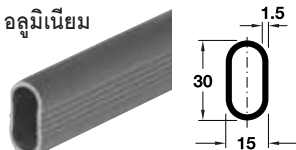
- วัสดุ: เหล็ก
- สี: สีโครม
- ความหนาของวัสดุ: 1.2 มม.
- ความสูง: 30 มม.
- ความกว้าง: 15 มม.

Length mm ความยาว มม.	Cat. No. รหัสสินค้า
2,500	801.10.229

Packing: 1 pc.
ขนาดบรรจุ: 1 ชิ้น

Aluminium

อลูมิเนียม



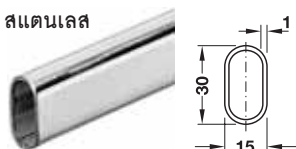
- สี: สีอลูมิเนียมมอโนโคซ์
- ความหนาของวัสดุ: 1.5 มม.
- ความสูง: 30 มม.
- ความกว้าง: 15 มม.

Length mm ความยาว มม.	Cat. No. รหัสสินค้า
1,000	801.33.902
2,000	801.33.904
3,000	801.33.906

Packing: 1 pc.
ขนาดบรรจุ: 1 ชิ้น

Stainless steel

สแตนเลส



- ความหนาของวัสดุ: 1 มม.
- ความสูง: 30 มม.

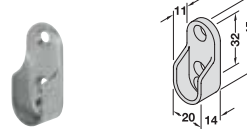
Length mm ความยาว มม.	Cat. No. รหัสสินค้า
2,500	801.40.010

Packing: 1 pc.
ขนาดบรรจุ: 1 ชิ้น

Rail end support, zinc alloy

ตัวรับราวแขวนเสื้อผ้าซิงค์อัลลอยด์

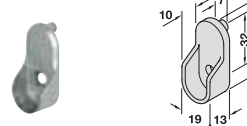
Zinc alloy
สีนิกเกิล



Version รูปแบบ	Cat. No. รหัสสินค้า
Screw fixing to side panel in 32 mm series drilled holes ติดตั้งด้วยสกรูเข้ากับแผงข้างในแนวรูเจาะ 32 มม.	803.33.758

Packing: 10, 200 or 500 pcs.
ขนาดบรรจุ: 10, 200 หรือ 500 ชิ้น

Zinc alloy
สีนิกเกิล



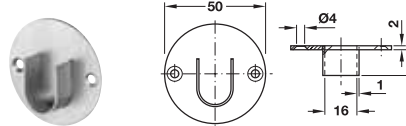
- พินติดตั้ง: Ø5 มม.

Version รูปแบบ	Cat. No. รหัสสินค้า
Screw fixing to side panel with mounting pin ติดตั้งด้วยสกรูที่แผงข้าง พร้อมพินติดตั้ง	803.33.723

Packing: 10, 200 or 500 pcs.
ขนาดบรรจุ: 10, 200 หรือ 500 ชิ้น

Stainless steel

สแตนเลส



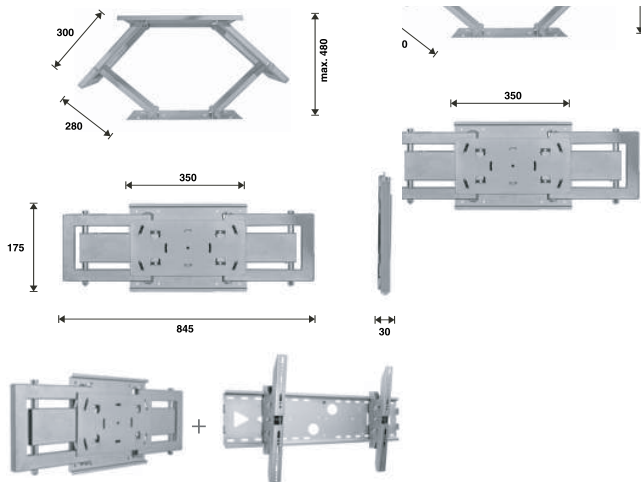
- รูปแบบ: ติดตั้งด้วยสกรูที่แผงข้าง

Finish สี	Cat. No. รหัสสินค้า
Brushed สีสแตนเลสขัดด้าน	803.41.010

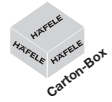
Packing: 2 pcs.
ขนาดบรรจุ: 2 ชิ้น

Wall support brackets for plasma, load capacity 75 kg

อุปกรณ์ยึดกับผนังสำหรับจอพลาสมา รับน้ำหนักได้ 75 กก.



- ลักษณะการใช้งาน: สำหรับจอพลาสมาขนาด 30-63 นิ้ว
- วัสดุ: เหล็ก
- การติดตั้ง: ติดตั้งด้วยสกรูบนผนัง



Finish สี	Cat. No. รหัสสินค้า
Plastic white silvercoated พลาสติกเคลือบสีเงิน	818.91.820

Packing: 1 pcs.
ขนาดบรรจุ: 1 ชิ้น

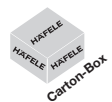
2

Electric powered lift for plasma and LCD TV

ระบบลิฟท์ไฟฟ้า สำหรับจอพลาสมาและจอ LCD

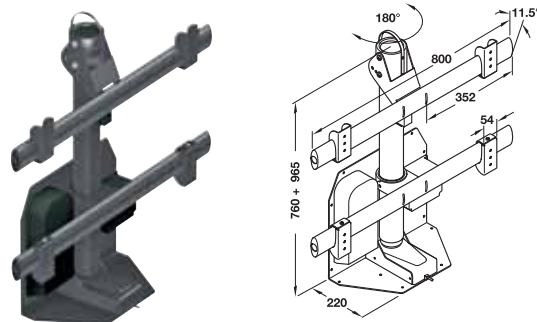


- รับน้ำหนักได้ 65 กก.
- ลักษณะการใช้งาน: สำหรับจอพลาสมา และจอ LCD แบบฝังในตู้
- กำลังไฟ: 230 V/50 Hz
- ลักษณะการใช้งาน: สำหรับความกว้างของจอ สูงสุด 1.600 มม. ความสูงของจอ สูงสุด 820 มม.
- วัสดุ: เหล็กเคลือบสีเทา
- สี: เคลือบพลาสติกสีดำแกรไฟท์ RAL 9011
- รูปแบบ: พร้อมช่องจ่ายไฟ 2 ช่อง สำหรับอุปกรณ์เสริมช่องเสียบโทรทัศน์ พร้อมระบบตัดไฟอัตโนมัติเมื่อเกิดเหตุฉุกเฉิน และสามารถกดปุ่มควบคุมได้โดยตรง
- ความสูงในการติดตั้ง: สูงสุด 820 มม.
- พร้อมรีโมท



Stroke mm ระยะชัก มม.	Dimension (W x D) mm ขนาด (W x D) มม.	Cat. No. รหัสสินค้า
965	800 x 220	421.68.260

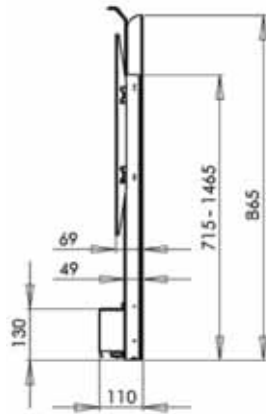
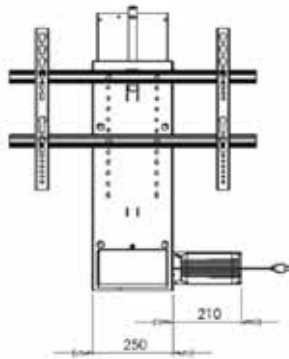
Packing: 1 pcs.
ขนาดบรรจุ: 1 ชิ้น



We reserve the right to alter specifications without notice (HTH DIY 2011).
บริษัทฯ ขอสงวนการเปลี่ยนแปลงรายละเอียดผลิตภัณฑ์จากการแจ้งล่วงหน้า (HTH DIY 2554).

Maxi Lift Electronic plasma lift

ลิฟท์ยกพลาสมาทีวี



- ลักษณะการใช้งาน: สำหรับโทรทัศน์จอพลาสมา แบบฝัง
- วัสดุ: เหล็ก
- สี : สีดำ
- วิธีการติดตั้ง: เลือกตามความเหมาะสมดังมาตรฐาน VESA ด้านล่าง
400 x 100, 400 x 400, 600 x 200, 600 x 400
- ระยะปรับขึ้น-ลง 715-1465 มิลลิเมตร
- ระยะชัก 750 มิลลิเมตร
- รับน้ำหนักได้สูงสุด: 100 กิโลกรัม
- ความเร็วในการเคลื่อนที่ขึ้น-ลง: 28 มิลลิเมตร ต่อวินาที



Version รูปแบบ	Cat. No. รหัสสินค้า
Electric plasma lift ลิฟท์ยกพลาสมาทีวี	421.68.420

Packing: 1 set
ขนาดบรรจุ: 1 ชุด