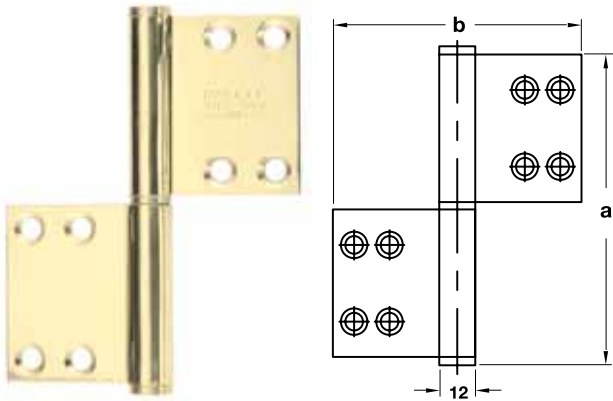


Lift-off hinge

บานพับแบบถอดได้

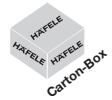


คุณสมบัติ

- สำหรับเฟรมไม้
- สำหรับประตูแบบไม่มีบังใบ
- พร้อมแกนติดตายและแหวนรองตรงกลาง
- ติดตั้งได้ทั้งบานซ้ายและบานขวา

ข้อมูลทางเทคนิค

- แกนกลาง: Ø12 มม.
- ความหนาของวัสดุ: 2.5 มม.
- ความสูง (a): 102 มม. / 4 นิ้ว
- ความกว้าง (b): 85 มม. / 2.5 นิ้ว
- บานพับ 3 ตัว รับน้ำหนักได้สูงสุด: 40 กก.

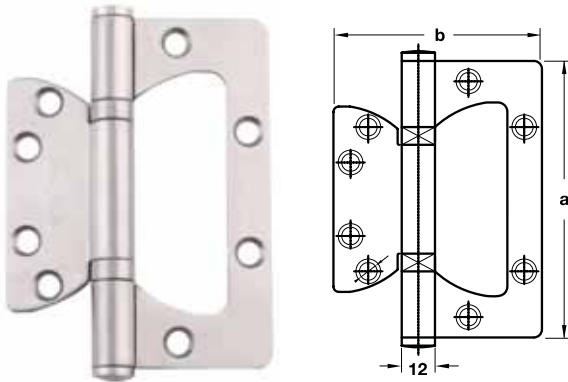


	Cat. No. รหัสสินค้า
Stainless steel matt สแตนเลส สีสแตนเลสด้าน	489.02.450
Stainless steel/Brass polished plated สแตนเลส สีทองเหลืองเงา	489.02.451
Stainless steel/Antique copper plated สแตนเลส สีทองแดงรมดำ	489.02.453
Stainless steel/Antique brass plated สแตนเลส สีทองเหลืองรมดำ	489.02.452

Packing: 2 pcs. incl. fixing material
ขนาดบรรจุ: 2 ชิ้น พร้อมสลักูติดตั้ง

Standard hinge

บานพับแบบมาตรฐาน



คุณสมบัติ

- คุณสมบัติ
- สำหรับเฟรมไม้
- สำหรับประตูแบบไม่มีบังใบ
- พร้อมแกนติดตาย
- แกนกลางพร้อมลูกปืน 2 ตัว
- ติดตั้งได้ทั้งบานซ้ายและบานขวา

ข้อมูลทางเทคนิค

- แกนกลาง: Ø12 มม.
- ความหนาของวัสดุ: 2.5 มม.
- ความสูง (a): 102 มม. / 4 นิ้ว
- ความกว้าง (b): 76 มม. / 3 นิ้ว
- บานพับ 3 ตัว รับน้ำหนักได้สูงสุด: 35 กก.

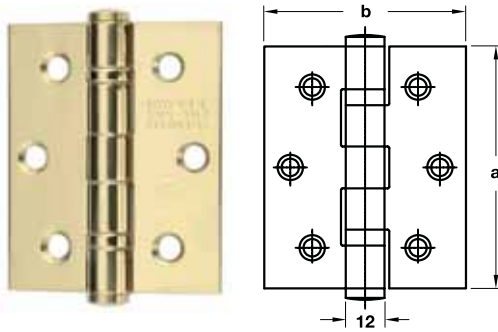


	Cat. No. รหัสสินค้า
Stainless steel matt สแตนเลส สีสแตนเลสด้าน	483.02.300
Stainless steel/Brass polished plated สแตนเลส สีทองเหลืองเงา	483.02.301
Stainless steel/Antique copper plated สแตนเลส สีทองแดงรมดำ	483.02.303
Stainless steel/Antique brass plated สแตนเลส สีทองเหลืองรมดำ	483.02.302

Packing: 2 pcs. incl. fixing material
ขนาดบรรจุ: 2 ชิ้น พร้อมสลักูติดตั้ง

Standard hinge

บานพับแบบมาตรฐาน

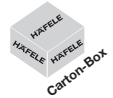


คุณสมบัติ

- สำหรับเฟรมไม้
- สำหรับประตูแบบไม่มีบังใบ
- พร้อมแกนติดตาย
- แกนกลางพร้อมลูกปืน 2 ตัว
- ติดตั้งได้ทั้งบานซ้ายและบานขวา

ข้อมูลทางเทคนิค

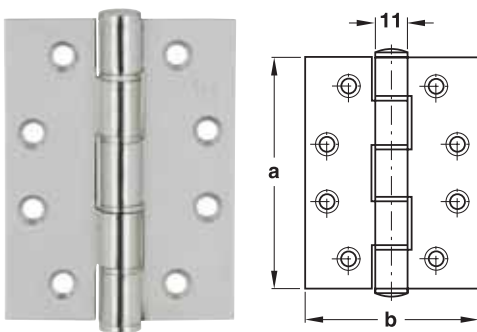
- แกนกลาง: Ø12 มม.
- ความหนาของวัสดุ: 2.5 มม.
- ความสูง (a): 76 มม. / 3 นิ้ว
- ความกว้าง (b): 64 มม. / 2.5 นิ้ว
- บานพับ 3 ตัว รับน้ำหนักได้สูงสุด: 40 กิโลกรัม



	Cat. No. รหัสสินค้า
Stainless steel matt สแตนเลส สีสแตนเลสด้าน	489.02.400
Stainless steel/Brass polished plated สแตนเลส สีทองเหลืองเงา	489.02.401
Stainless steel/Antique copper plated สแตนเลส สีทองแดงรมดำ	489.02.403
Stainless steel/Antique brass plated สแตนเลส สีทองเหลืองรมดำ	489.02.402

Packing: 2 pcs. incl. fixing material
ขนาดบรรจุ: 2 ชิ้น พร้อมสกรูติดตั้ง

3



คุณสมบัติ

- สำหรับเฟรมไม้
- สำหรับประตูแบบไม่มีบังใบ
- พร้อมแกนติดตาย
- แกนกลางพร้อมลูกปืน 2 ตัว
- ติดตั้งได้ทั้งบานซ้ายและบานขวา

ข้อมูลทางเทคนิค

- แกนกลาง: Ø11 มม.
- ความหนาของวัสดุ: 2 มม.
- ความสูง (a): 102 มม. / 4 นิ้ว
- ความกว้าง (b): 76 มม. / 3 นิ้ว
- บานพับ 3 ตัว รับน้ำหนักได้สูงสุด: 40 กิโลกรัม



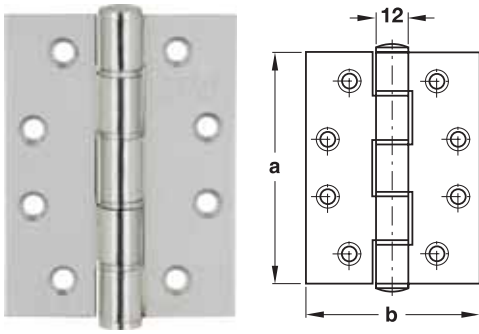
Material/Finish วัสดุ/สี	Packing ขนาดบรรจุ	Cat. No. รหัสสินค้า
Stainless steel matt สแตนเลส สีสแตนเลสด้าน	2 pc. 2 ชิ้น	489.04.000
Stainless steel/Brass polished plated สแตนเลส สีทองเหลืองเงา		489.04.800
Stainless steel/Antique copper plated สแตนเลส สีทองแดงรมดำ		489.04.900
Stainless steel/Antique brass plated สแตนเลส สีทองเหลืองรมดำ		489.04.100
Stainless steel matt สแตนเลส สีสแตนเลสด้าน	3 pc. 3 ชิ้น	489.04.001

Packing: 2/3 pcs. incl. fixing material
ขนาดบรรจุ: 2/3 ชิ้น พร้อมสกรูติดตั้ง

We reserve the right to alter specifications without notice (HTH DIY 2011).
บริษัทฯ ขอสงวนการเปลี่ยนแปลงรายละเอียดโดยไม่มีแจ้งล่วงหน้า (HTH DIY 2554).

Standard hinge

บานพับแบบมาตรฐาน



คุณสมบัติ

- สำหรับเฟรมไม้
- สำหรับประตูแบบไม่มีบังใบ
- พร้อมแกนติดตาย
- แกนกลางพร้อมลูกปืน 2 ตัว
- ติดตั้งได้ทั้งบานซ้ายและบานขวา

ข้อมูลทางเทคนิค

- แกนกลาง: Ø12 มม.
- ความหนาของวัสดุ: 2.5 มม.
- ความสูง (a): 102 มม. / 4 นิ้ว
- ความกว้าง (b): 76 มม. / 3 นิ้ว
- บานพับ 3 ตัว รับน้ำหนักได้สูงสุด: 55 กิโลกรัม

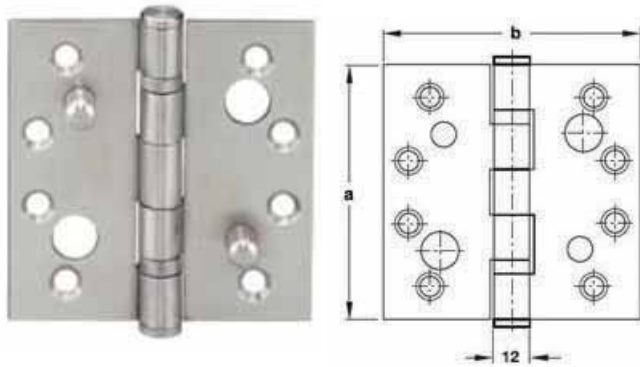


Material/Finish วัสดุ/สี	Cat. No. รหัสสินค้า
Stainless steel matt สแตนเลส สีสแตนเลสด้าน	489.04.002
Stainless steel/Brass polished plated สแตนเลส สีทองเหลืองเงา	489.04.802
Stainless steel/Antique copper plated สแตนเลส สีทองแดงรมดำ	489.04.902
Stainless steel/Antique brass plated สแตนเลส สีทองเหลืองรมดำ	489.04.102

Packing: 2 pcs. incl. fixing material
ขนาดบรรจุ: 2 ชิ้น พร้อมสลักติดตั้ง

Security hinge

ความปลอดภัย ใช้บานพับ



คุณสมบัติ

- สำหรับเฟรมไม้
- สำหรับประตูแบบไม่มีบังใบ
- พร้อมอุปกรณ์กันงัดและขโมย
- พร้อมแกนติดตาย
- แกนกลางพร้อมลูกปืน 2 ตัว
- ติดตั้งได้ทั้งบานซ้ายและบานขวา

ข้อมูลทางเทคนิค

- แกนกลาง: Ø12 มม.
- ความหนาของวัสดุ: 2.5 มม.
- ความสูง (a): 102 มม. / 4 นิ้ว
- ความกว้าง (b): 76 มม. / 3 นิ้ว
- บานพับ 3 ตัว รับน้ำหนักได้สูงสุด: 50 กิโลกรัม

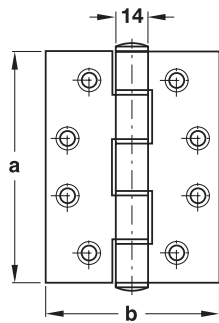


Material/Finish วัสดุ/สี	Cat. No. รหัสสินค้า
Stainless steel matt สแตนเลส สีสแตนเลสด้าน	489.05.000
Stainless steel/Brass polished plated สแตนเลส สีทองเหลืองเงา	489.05.001
Stainless steel/Antique copper plated สแตนเลส สีทองแดงรมดำ	489.05.003
Stainless steel/Antique brass plated สแตนเลส สีทองเหลืองรมดำ	489.05.002

Packing: 2 pcs. incl. fixing material
ขนาดบรรจุ: 2 ชิ้น พร้อมสลักติดตั้ง

Standard hinge

บานพับแบบมาตรฐาน

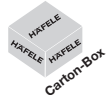


คุณสมบัติ

- สำหรับเฟรมไม้
- สำหรับประตูแบบไม่มีบังใบ
- พร้อมแกนติดตาย
- แกนกลางพร้อมลูกปืน 2 ตัว
- ติดตั้งได้ทั้งบานซ้ายและบานขวา

ข้อมูลทางเทคนิค

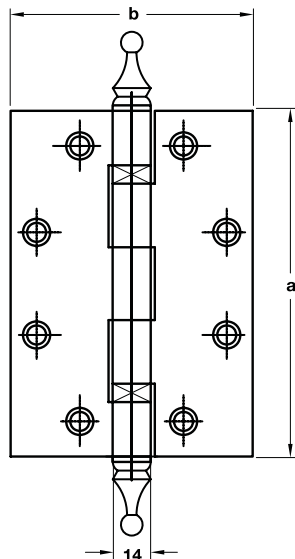
- แกนกลาง: Ø14 มม.
- ความหนาของวัสดุ: 3 มม.
- ความสูง (a): 127 มม. / 5 นิ้ว
- ความกว้าง (b): 89 มม. / 3.5 นิ้ว
- บานพับ 3 ตัว รับน้ำหนักได้สูงสุด: 50 กก.



	Cat. No. รหัสสินค้า
Stainless steel matt สแตนเลส สีสแตนเลสด้าน	489.02.300
Stainless steel/Brass polished plated สแตนเลส สีทองเหลืองเงา	489.02.301
Stainless steel/Antique copper plated สแตนเลส สีทองแดงรมดำ	489.02.303
Stainless steel/Antique brass plated สแตนเลส สีทองเหลืองรมดำ	489.02.302

Packing: 2 pcs. incl. fixing material
ขนาดบรรจุ: 2 ชิ้น พร้อมสลักรูติดตั้ง

3



คุณสมบัติ

- สำหรับเฟรมไม้
- สำหรับประตูแบบเปิดทางเดียว บานเสมอบน
- พร้อมแกนติดตาย
- แกนกลางพร้อมลูกปืน 2 ตัว
- ติดตั้งได้ทั้งบานซ้ายและบานขวา

ข้อมูลทางเทคนิค

- แกนกลาง: Ø14 มม.
- ความหนาของวัสดุ: 3 มม.
- ความสูง (a): 127 มม. / 5 นิ้ว
- ความกว้าง (b): 89 มม. / 3.5 นิ้ว
- บานพับ 3 ตัว รับน้ำหนักได้สูงสุด: 60 กก.



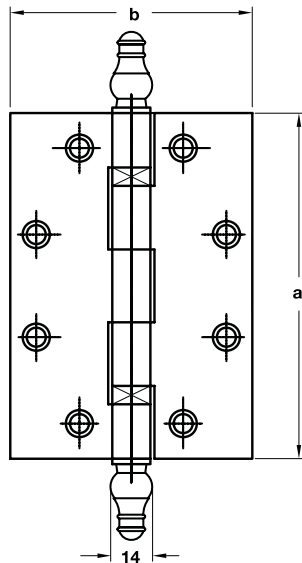
	Cat. No. รหัสสินค้า
Stainless steel/Brass polished plated สแตนเลส สีทองเหลืองเงา	489.02.353
Stainless steel/Antique copper plated สแตนเลส สีทองแดงรมดำ	489.02.355
Stainless steel/Antique brass plated สแตนเลส สีทองเหลืองรมดำ	489.02.354

Packing: 2 pcs. incl. fixing material
ขนาดบรรจุ: 2 ชิ้น พร้อมสลักรูติดตั้ง

We reserve the right to alter specifications without notice (HTH DIY 2011).
บริษัทฯ ขอสงวนการเปลี่ยนแปลงรายละเอียดโดยไม่มีการแจ้งล่วงหน้า (HTH DIY 2554).

Standard hinge

บานพับแบบมาตรฐาน



คุณสมบัติ

- สำหรับเฟรมไม้
- สำหรับประตูแบบเปิดทางเดียว บานเสมอวงกบ
- พร้อมแกนติดตาย
- แกนกลางพร้อมลูกปืน 2 ตัว
- ติดตั้งได้ทั้งบานซ้ายและบานขวา

ข้อมูลทางเทคนิค

- แกนกลาง: Ø14 มม.
- ความหนาของวัสดุ: 3 มม.
- ความสูง (a): 127 มม. / 5 นิ้ว
- ความกว้าง (b): 89 มม. / 3.5 นิ้ว
- บานพับ 3 ตัว รับน้ำหนักได้สูงสุด: 60 กก.

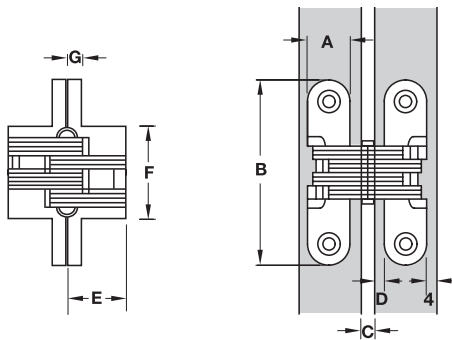
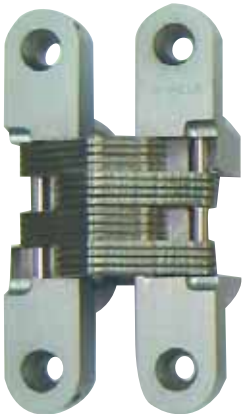


	Cat. No. รหัสสินค้า
Stainless steel/Brass polished plated สแตนเลส สีทองเหลืองเงา	489.02.350
Stainless steel/Antique copper plated สแตนเลส สีทองแดงรมดำ	489.02.352
Stainless steel/Antique brass plated สแตนเลส สีทองเหลืองรมดำ	489.02.351

Packing: 2 pcs. incl. fixing material
ขนาดบรรจุ: 2 ชิ้น พร้อมสลกรูติดตั้ง

Concealed mortise hinge non-adjustable

บานพับฝัง แบบปรับไม่ได้



คุณสมบัติ

- สำหรับเฟรมไม้
- สำหรับประตูแบบเปิดทางเดียว บานเสมอวงกบ
- ติดตั้งแบบซ่อน

ข้อมูลทางเทคนิค

- มุมเปิดสูงสุด 180°

วัสดุ/สี

- Ⓐ โครงสร้าง: ซิงค์อัลลอย สีชาติน โครม
- Ⓑ โครงสร้าง: ซิงค์อัลลอย สีทองเหลือง
- Ⓒ โครงสร้าง: ซิงค์อัลลอย สีทองเหลืองรมดำ
- Ⓓ โครงสร้าง: ซิงค์อัลลอย สีทองแดงรมดำ



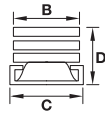
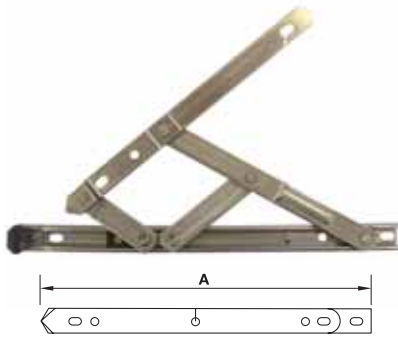
Door thicknesses mm บานประตูหนา (มม.)	Dimensions mm ขนาด (มม.)							Finish วัสดุ/สี			
	A	B	C	D	E	F	G	Ⓐ	Ⓑ	Ⓒ	Ⓓ
19-24	13	45	4	2	17	19	5	341.07.92782	341.07.82782	341.07.12782	341.07.62782
		60	5		18	32	6	341.07.93682	341.07.83682	341.07.13682	341.07.63682
25-27	16	70	0.5	5	22.7	34	7	341.07.945	341.07.845	341.07.145	341.07.645
28-36	19	95	3		27	50	10	341.07.954	341.07.854	341.07.154	341.07.654
33-37	25	116	9.5	4	36	61	11	341.07.963	341.07.863	341.07.163	341.07.663
38-43	27	118	12.3	8	40	65	12	341.07.972	341.07.872	341.07.172	341.07.672
43-47	34	139	12		50	81		341.07.981	341.07.881	341.07.181	341.07.681

Packing: 2 pcs. incl. fixing material
ขนาดบรรจุ: 2 ชิ้น พร้อมสลกรูติดตั้ง

We reserve the right to alter specifications without notice (HTH DIY 2011).
บริษัทฯ ขอสงวนการเปลี่ยนแปลงรายละเอียดโดยมิได้มีการแจ้งล่วงหน้า (HTH DIY 2554).

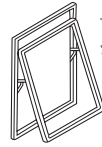
Window friction hinges - standard top hung and side hung

บานพับแขนหน้าต่าง - แบบบานกระทุ้ง/ แบบบานเปิด

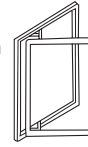


คุณสมบัติ

- ผลิตจากสแตนเลสตีสนี้อัลูมิเนียมคุณภาพสูง เกรด 304
- มีส่วนประกอบของโลหะผสม/ รางสไลด์พลาสติกเพื่อความแข็งแรง
- มีความทนทานและการใช้งานเรียบอย่างสม่ำเสมอ
- โดยทั่วไปใช้สำหรับบานหน้าต่างแบบบานด้านบน



Top Hung
บานพับหน้าต่างบานกระทุ้ง



Side Hung
บานพับหน้าต่างบานเปิด



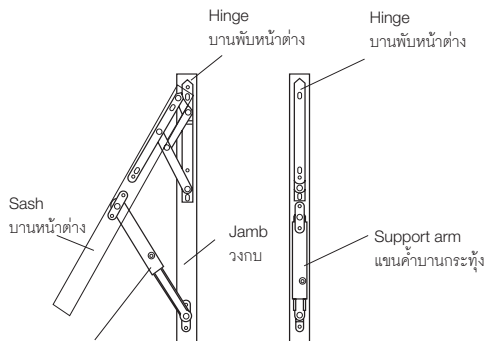
Size mm ขนาด มม.	A mm	B mm	C mm	D mm	Max. vent width mm กว้างสูงสุด มม.	Max. vent height mm ความสูงสูงสุด มม.	Max. vent weight kg น้ำหนัก กก.	Opening angle มุมเปิด	Cat. No. รหัสสินค้า
Top hung windows บานพับหน้าต่างบานกระทุ้ง									
203	203	16	18	14	1,200	350	11	60°	972.05.00182
255	255	16	18	14		400	16	84°	972.05.00282
305	305	16	18	14.5		550	18	85°	972.05.00382
356	356	16	18	15.5		650	20	87°	972.05.00482
406	406	19	22	16		750	40	87°	972.05.015
457	457	19	22	16		850	42	87°	972.05.016
509	509	19	22	16		1,000	45	42°	972.05.017
609	609	19	22	16		1,200	50	45°	972.05.019
Side hung windows บานพับหน้าต่างบานเปิด									
203	203	16	18	14	400	800	10	60°	972.05.00182
255	255	16	18	14	500	1,000	14	84°	972.05.00282
305	305	16	18	14.5	600	1,200	18	85°	972.05.00382
356	356	16	18	15.5	650	1,200	20	87°	972.05.00482
406	406	19	22	16	700	1,200	32	87°	972.05.015
457	457	19	22	16	750	1,200	33	87°	972.05.016

Packing: 1 pair
ขนาดบรรจุ: 1 คู่

3

Window friction hinges - support arm

แขนค้ำบานกระทุ้ง



Extended position
การติดตั้งแขนค้ำบาน

Closed position
ตำแหน่งเปิด-ปิด

คุณสมบัติ

- ผลิตจากสแตนเลสตีสนี้อัลูมิเนียมคุณภาพสูง เกรด 304 ตลอดทั้งตัวแขน
- ใช้งานร่วมกับบานกระทุ้งเพื่อจำกัดระยะเวลาการเปิดหน้าต่าง
- สามารถตั้งระยะให้หน้าต่างเปิดค้างได้ตามต้องการสำหรับการระบายอากาศหรือป้องกันลมพัดกระซอก
- เพื่อที่จะปลดการตั้งค้างสามารถทำได้โดยง่ายเพียงให้ยกบานหน้าต่างขึ้นอีกเล็กน้อยเท่านั้น

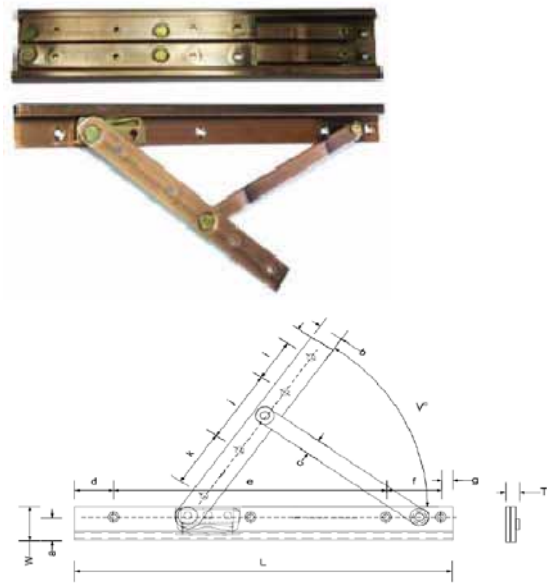
Size A mm ขนาด A มม.	B mm	C mm	D mm	Cat. No. รหัสสินค้า
253	180	16	1.0	973.02.000
305	205			973.02.001
354	230			973.02.002
408	257			973.02.003

Packing: 1 pair
ขนาดบรรจุ: 1 คู่

We reserve the right to alter specifications without notice (HTH DIY 2011).
บริษัทฯ ขอสงวนการเปลี่ยนแปลงรายละเอียดโดยไม่ต้องแจ้งล่วงหน้า (HTH DIY 2554).

Window friction hinge

บานพับหน้าต่าง



Dimension ขนาด	Window width mm กว้างสูงสุด มม.	Window height mm ความสูงสูงสุด มม.	Window weight kg น้ำหนัก กก.
8"	400-500	1,300	15
10"	500-600		16
12"	600-750		17
14"	700-800		18
16"	800-900		19

คุณสมบัติ

- วัสดุ สแตนเลส สตีล 304
- พร้อมอุปกรณ์ติดตั้ง



Dimension ขนาด	Finish สี	Cat. No. รหัสสินค้า
8" (200 mm)	Matt สแตนเลส ด้าน	499.70.610
	Brass polished plated ทองเหลืองเงา	499.70.611
	Antique brass plated ทองเหลืองรมดำ	499.70.613
	Antique copper plated ทองแดงรมดำ	499.70.612
10" (250 mm)	Matt สแตนเลส ด้าน	499.70.620
	Brass polished plated ทองเหลืองเงา	499.70.621
	Antique brass plated ทองเหลืองรมดำ	499.70.623
	Antique copper plated ทองแดงรมดำ	499.70.622
12" (300 mm)	Matt สแตนเลส ด้าน	499.70.630
	Brass polished plated ทองเหลืองเงา	499.70.631
	Antique brass plated ทองเหลืองรมดำ	499.70.633
	Antique copper plated ทองแดงรมดำ	499.70.632
14" (350 mm)	Matt สแตนเลส ด้าน	499.70.640
	Brass polished plated ทองเหลืองเงา	499.70.641
	Antique brass plated ทองเหลืองรมดำ	499.70.643
	Antique copper plated ทองแดงรมดำ	499.70.642
16" (400 mm)	Matt สแตนเลส ด้าน	499.70.650
	Brass polished plated ทองเหลืองเงา	499.70.651
	Antique brass plated ทองเหลืองรมดำ	499.70.653
	Antique copper plated ทองแดงรมดำ	499.70.652

Packing: 2 pc.
ขนาดบรรจุ: 2 ชิ้น

Dimension ขนาด	V	T	W	L	a	b	c	d	e	f	g	i	j	k
8" (200 mm)	0-90°	10.0	25.5	202.5	17.5	17.9	12.0	19.5	136.0	39.0	8.0	37.0	40.0	32.5
10" (250 mm)				255.0				26.0	184.0	37.0		31.0	53.0	42.0
12" (300 mm)				304.0				28.5	230.0	40.0		64.0	53.0	
14" (350 mm)				355.0				23.0	285.0	45.0		49.0	45.8	
16" (400 mm)				406.0				29.0	330.0	39.0		44.0	58.0	56.0

Door closer EN2, EN3

อุปกรณ์ใช้ค้ำ EN2, EN3



คุณสมบัติ

- ปรับความเร็วในการปิดจังหวะแรกและจังหวะสุดท้ายได้
- เลือกได้ระหว่างแบบแขนธรรมดาและแขนตั้งค้ำ
- ติดตั้งได้กับทั้งบานซ้ายและบานขวา
- กำลังปิดเป็นไปตามมาตรฐาน EN 1154

ข้อมูลทางเทคนิค

- | | EN2 | EN3 |
|------------------------|---------|---------|
| • กำลังการปิด | 850 มม. | 950 มม. |
| • สำหรับประตูกว้าง | 45 กก. | 60 กก. |
| • เหมาะสำหรับประตูหนัก | 180° | 180° |
| • มุมเปิด | 90° | 90° |
| • ฟังก์ชันแขนตั้งค้ำ | | |



Blister-pack

Version	EN2	EN3
รูปแบบ		
With standard arm รุ่นแขนไม่ตั้งค้ำ	–	931.89.049
With hold-open arm รุ่นแขนตั้งค้ำ	931.89.079	931.89.059

3

Transom door closer

ใช้ค้ำพ็อนฝังสันบานเฟรมอลูมิเนียม

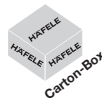


คุณสมบัติ

- สำหรับวงกบประตูอลูมิเนียมเดี่ยวหรือคู่
- สามารถปรับจังหวะการปิดด้วยวาล์วไฮดรอลิก
- สามารถปรับความเร็วการปิดได้
- มีฟังก์ชันเลือกตั้งค้ำ 90°
- พร้อมแขนรับด้านบน ด้านล่าง และจุดหมุนล่าง
- กำลังการปิดเป็นไปตามมาตรฐาน EN 1154

ข้อมูลทางเทคนิค

- | กำลังการปิด | EN2 | EN3 | EN4 |
|--------------------------|---------|---------|-----------|
| สำหรับบานกว้างไม่เกิน | 850 มม. | 950 มม. | 1,100 มม. |
| รับน้ำหนักประตูได้สูงสุด | 80 กก. | 100 กก. | 120 กก. |
| แขนเปิดได้กว้างประมาณ | 130° | 130° | 130° |



Version	Cat. No. รหัสสินค้า
รูปแบบ	
Transom door closer EN2 ใช้ค้ำพ็อนฝังสันบานเฟรมอลูมิเนียม EN2	489.98.20100
Transom door closer EN3 ใช้ค้ำพ็อนฝังสันบานเฟรมอลูมิเนียม EN3	489.98.20110
Transom door closer EN4 ใช้ค้ำพ็อนฝังสันบานเฟรมอลูมิเนียม EN4	489.98.20120

Packing: 1 pc.
ขนาดบรรจุ: 1 ชิ้น

We reserve the right to alter specifications without notice (HTH DIY 2011).
บริษัทฯ ขอสงวนการเปลี่ยนแปลงรายละเอียดโดยไม่มีการแจ้งล่วงหน้า (HTH DIY 2554).

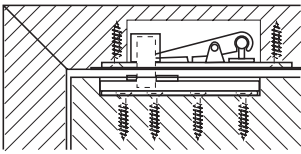
Double action floor spring

ใช้ค้ำฝั้งพื้นแบบเปิดสองทาง



Installation

การติดตั้ง



คุณสมบัติ

- สำหรับบานเปิดทางเดียวและบานสวิง
- สามารถปรับจังหวะการปิดด้วยวาล์วไฮดรอลิค
- สามารถปรับความเร็วการปิดได้
- มีฟังก์ชันแขนตั้งค้าง 90°
- สามารถติดตั้งได้ทั้งบานขวาและบานซ้าย และบานสวิง

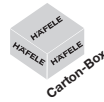
กำลังการปิดเป็นไปตามมาตรฐาน EN 1154

ข้อมูลทางเทคนิค

กำลังการปิด	EN2	EN3	EN4
สำหรับบานกว้างไม่เกิน	850 มม.	950 มม.	1,100 มม.
รับน้ำหนักประตูได้	80 กก.	100 กก.	120 กก.
แขนเปิดได้กว้าง	ประมาณ 130°	ประมาณ 130°	ประมาณ 130°

ประกอบด้วย

ใช้ค้ำฝั้งพื้น	1 ชิ้น
ฝาครอบ สแตนเลสสตีล	1 ชิ้น
จุดหมุน	1 ชุด
มือจับประตู	1 ชิ้น
อุปกรณ์ติดตั้ง	1 ชุด

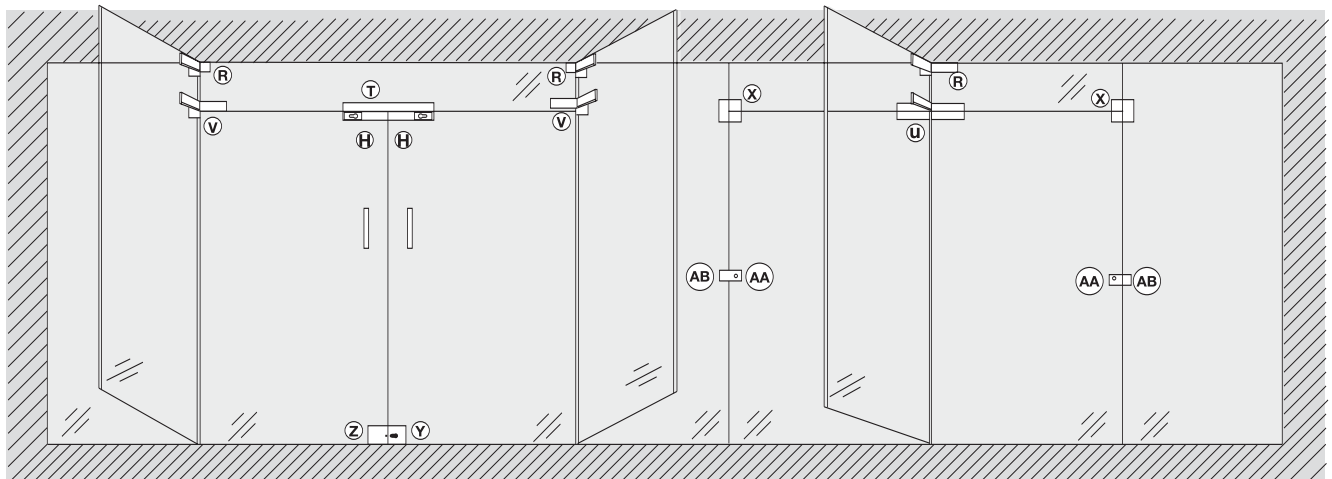
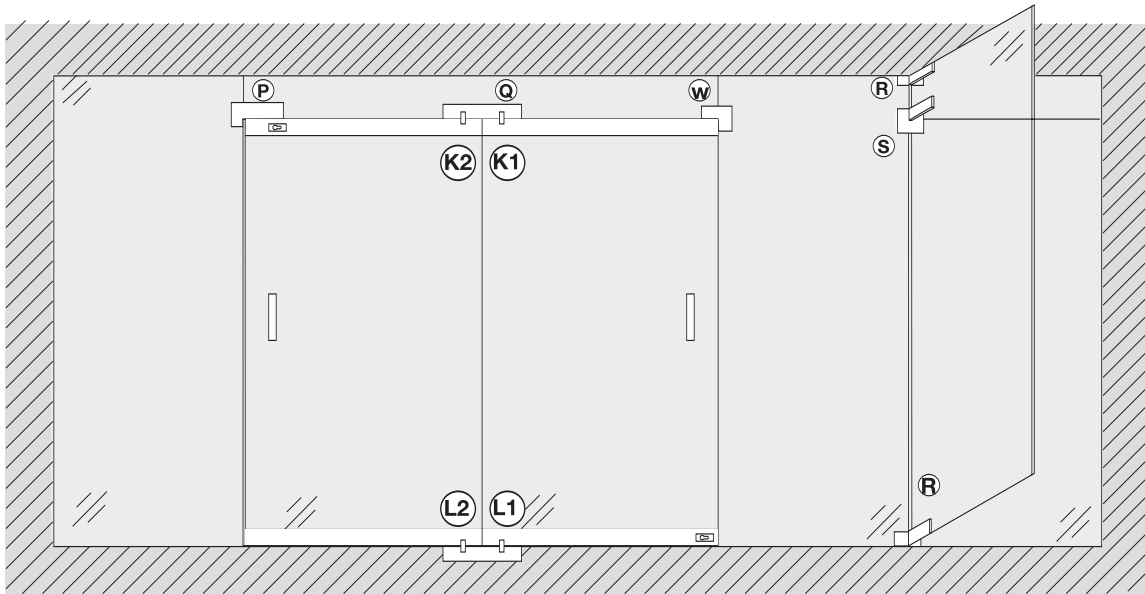
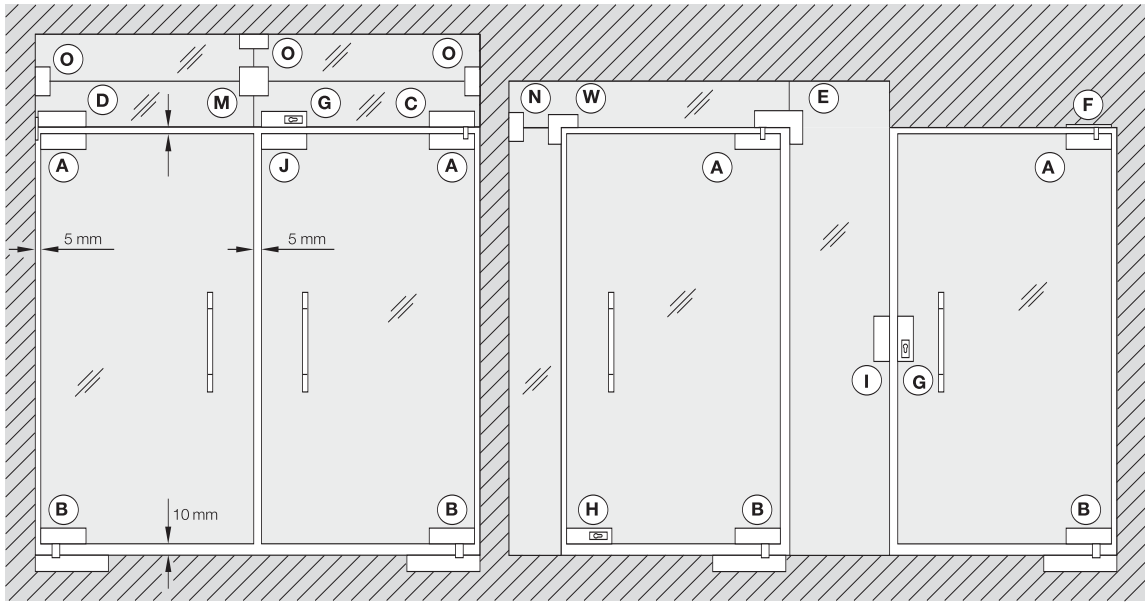


Version	Cat. No.
รูปแบบ	รหัสสินค้า
Double action floor spring EN2	489.98.00000
ใช้ค้ำฝั้งพื้นแบบเปิดสองทาง EN2	
Double action floor spring EN3	489.98.00010
ใช้ค้ำฝั้งพื้นแบบเปิดสองทาง EN3	
Double action floor spring EN4	489.98.00020
ใช้ค้ำฝั้งพื้นแบบเปิดสองทาง EN4	

Packing: 1 pc.
ขนาดบรรจุ: 1 ชิ้น

Patch fittings standard type

ตัวหนีบกระจกบานเปลือย

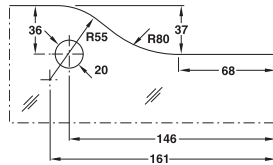
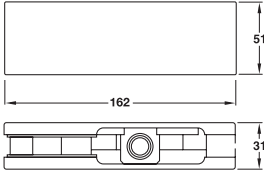
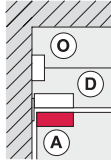


3

We reserve the right to alter specifications without notice (HTH DIY 2011).
บริษัทฯ ขอสงวนการเปลี่ยนแปลงรายละเอียดโดยมิได้มีการแจ้งล่วงหน้า (HTH DIY 2554).

A Top patch fitting

ตัวหนีบช่องแสงบนสำหรับบานเปิด 2 ทาง



คุณสมบัติ

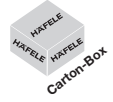
- สำหรับกระจกหนา 10-12 มม.
- สามารถติดตั้งได้ทั้งบานซ้ายและบานขวา
- สำหรับบานเปิด 2 ทาง

ข้อมูลทางเทคนิค

- รับน้ำหนักประตูได้สูงสุด: 80 กก.
- สำหรับบานกว้างไม่เกิน: 1,100 มม.

การติดตั้ง

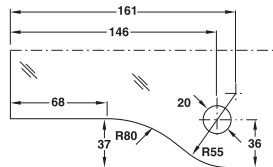
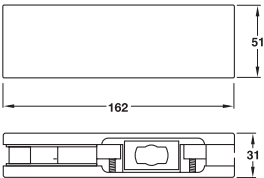
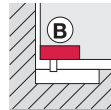
- ตัวหนีบซ่อนยึดติดกับสลกรูทกเหลี่ยม



Material/Finish วัสดุ/สี	Cat. No. รหัสสินค้า
Stainless steel matt (304)	489.98.10001
สแตนเลสด้าน (304)	

B Bottom patch fitting

ตัวหนีบช่องแสงล่างสำหรับบานเปิด 2 ทาง



คุณสมบัติ

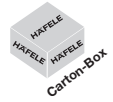
- สำหรับกระจกหนา 10-12 มม.
- สามารถติดตั้งได้ทั้งบานซ้ายและบานขวา
- สำหรับบานเปิด 2 ทาง

ข้อมูลทางเทคนิค

- รับน้ำหนักประตูได้: 80 กก.
- สำหรับบานกว้างไม่เกิน: 1,100 มม.

การติดตั้ง

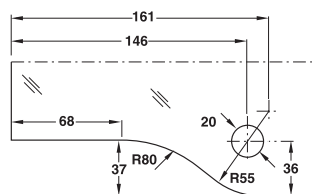
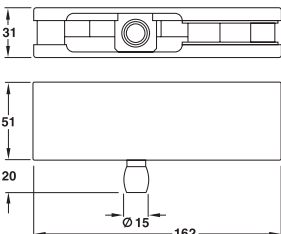
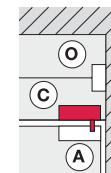
- ตัวหนีบซ่อนยึดติดกับสลกรูทกเหลี่ยม
- ในการติดตั้งกับบานกระจก ใช้ค้ำประตูต้องแยกสั่งซื้อ



Material/Finish วัสดุ/สี	Cat. No. รหัสสินค้า
Stainless steel matt (304)	489.98.10000
สแตนเลสด้าน (304)	

C Fanlight pivot patch fitting

ตัวหนีบช่องแสงบนชนิดจุดหมุน



คุณสมบัติ

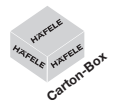
- ตัวหนีบด้านบนมีปากรองจุดหมุน
- สำหรับกระจกหนา 10-12 มม.
- สามารถติดตั้งได้ทั้งบานซ้ายและบานขวา

ข้อมูลทางเทคนิค

- จุดหมุนปรับได้ ±3 มม.

การติดตั้ง

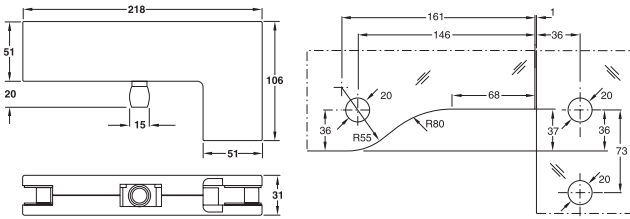
- ตัวหนีบซ่อนยึดติดกับสลกรูทกเหลี่ยม



Material/Finish วัสดุ/สี	Cat. No. รหัสสินค้า
Stainless steel matt (304)	489.98.10002
สแตนเลสด้าน (304)	

Ⓔ Fanlight/side panel pivot patch fitting

ตัวหนีบช่องแสงบนและช่องแสงข้างชนิดจุดหมุน



คุณสมบัติ

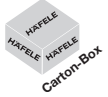
- ตัวหนีบด้านบนมีปากรองจุดหมุน
- สำหรับกระจกหนา 10-12 มม.
- สามารถติดตั้งได้ทั้งบานซ้ายและบานขวา

ข้อมูลทางเทคนิค

- จุดหมุนปรับได้ ± 3 มม.

การติดตั้ง

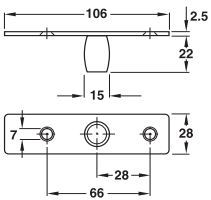
- ตัวหนีบซ่อนยึดติดกับสกรูทกเหลี่ยม



Material/Finish วัสดุ/สี	Cat. No. รหัสสินค้า
Stainless steel matt (304) สแตนเลสด้าน (304)	489.98.10003

Ⓕ Ceiling bearing

เดือยปรับไม่ได้



คุณสมบัติ

- ตัวหนีบด้านบนมีปากรองจุดหมุน
- สามารถติดตั้งได้ทั้งบานซ้ายและบานขวา

การติดตั้ง

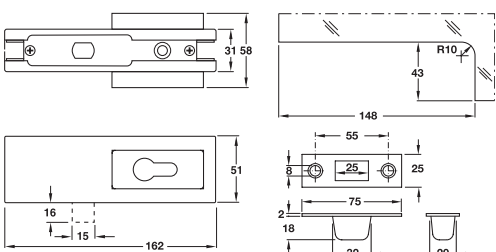
- ติดตั้งด้วยสกรู



Material/Finish วัสดุ/สี	Cat. No. รหัสสินค้า
Stainless steel matt (304) สแตนเลสด้าน (304)	489.98.10004

Ⓖ Corner patch lock with PC aperture

ตัวหนีบล็อค

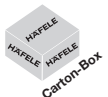


คุณสมบัติ

- สำหรับกระจกหนา 10-12 มม.
- สามารถติดตั้งได้ทั้งบานซ้ายและบานขวา
- สำหรับใส่กุญแจระบบ PC
- ล็อคจังหวะเดียว

การติดตั้ง

- ตัวหนีบซ่อนยึดติดกับสกรูทกเหลี่ยม



Material/Finish วัสดุ/สี	Cat. No. รหัสสินค้า
Stainless steel matt (304) สแตนเลสด้าน (304)	489.98.10040