

### Sliding door fitting Silent 30/A

อุปกรณ์บานเลื่อน รุ่นไฮเลนท์ 30/A



**Complete set for 1-leaf sliding door incl. fittings and track**  
อุปกรณ์ครบชุดสำหรับบานเลื่อนเดี่ยว (รวมรางบน)

Length of track ความยาว	Cat. No. รหัสสินค้า
2,000 mm	940.36.00120
3,000 mm	940.36.00130
4,000 mm	940.36.00140
6,000 mm	940.36.00160

#### คุณสมบัติ

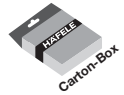
- สำหรับบานหน้าต่าง
- สำหรับบานเลื่อนเดี่ยวและบานเลื่อนคู่
- สามารถปรับความสูง-ต่ำของบานประตูได้
- แผ่นเพลทแขวนบาน แบบมีปีกสำหรับยึดสกรู
- รางเป็นระบบไม่เก็บกักฝุ่น

#### ข้อมูลทางเทคนิค

- สามารถรับน้ำหนักบานหน้าต่างสูงสุด 30 กก. ต่อหนึ่งบานหน้าต่าง

#### วัสดุ/สี

- รางบน: อลูมิเนียม อนโนไดซ์
- ชุดลูกกลิ้งพลาสติก พร้อมแกนเหล็ก
- แผ่นเพลทแขวนบานและสกรู: เหล็กชุบกำลัวไนซ์
- ตัวหยุดบาน: พลาสติก
- อุปกรณ์กันแกว่ง: พลาสติก



	Cat. No. รหัสสินค้า
Fitting for 1-leaf sliding door, without running track อุปกรณ์ครบชุดสำหรับบานเลื่อนเดี่ยว (ไม่รวมรางบน)	940.36.001

Running track รางบน	Length ความยาว	Cat. No. รหัสสินค้า
	2,000 mm	940.36.920
	3,000 mm	940.36.930
	4,000 mm	940.36.940
	6,000 mm	940.36.960

### Sliding door fitting Silent 60/A

อุปกรณ์บานเลื่อน รุ่นไฮเลนท์ 60/A



**Complete set for 1-leaf sliding door incl. fittings and track**  
อุปกรณ์ครบชุดสำหรับบานเลื่อนเดี่ยว (รวมรางบน)

Length of track ความยาว	Cat. No. รหัสสินค้า
2,000 mm	940.60.00120
3,000 mm	940.60.00130
4,000 mm	940.60.00140
6,000 mm	940.60.00160

#### คุณสมบัติ

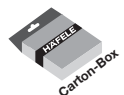
- สำหรับบานเลื่อนเดี่ยวและบานเลื่อนคู่
- สามารถปรับความสูง-ต่ำบานประตูได้
- แผ่นเพลทแขวนบาน แบบมีปีกสำหรับยึดสกรู
- รางเป็นระบบไม่เก็บกักฝุ่น

#### ข้อมูลทางเทคนิค

- สามารถรับน้ำหนักบานประตูสูงสุด 60 กก. ต่อหนึ่งบานประตู

#### วัสดุ/สี

- รางบน: อลูมิเนียม อนโนไดซ์
- ชุดลูกกลิ้ง พร้อมแกนเหล็ก พลาสติกสีดำ
- แผ่นเพลทแขวนบาน: เหล็กชุบกำลัวไนซ์
- ตัวหยุดบาน: พลาสติก พร้อมยางกันชน
- อุปกรณ์กันแกว่ง: พลาสติก สีขาว



	Cat. No. รหัสสินค้า
Fitting for 1-leaf sliding door, without running track อุปกรณ์ครบชุดสำหรับบานเลื่อนเดี่ยว (ไม่รวมรางบน)	940.60.001

Running track รางบน	Length ความยาว	Cat. No. รหัสสินค้า
	2,000 mm	940.60.420
	3,000 mm	940.60.430
	4,000 mm	940.60.440
	6,000 mm	940.60.460

Additional components: อุปกรณ์เสริม	Cat. No. รหัสสินค้า
 Wall mounting bracket, steel galvanized, with screw and nut เหล็กฉากยัดรางติดผนัง วัสดุ เหล็กชุบกำลัวไนซ์ พร้อมสกรู	940.42.061

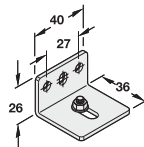

## Sliding door fitting Silent 100/A

อุปกรณ์บานเลื่อน รุ่นไฮเลนท์ 100/A



**Complete set for 1-leaf sliding door incl. fittings and track**  
อุปกรณ์ครบชุดสำหรับบานเลื่อนเดี่ยว (รวมรางบน)

Length of track ความยาว	Cat. No. รหัสสินค้า
2,000 mm	941.02.00120
3,000 mm	941.02.00130
4,000 mm	941.02.00140
6,000 mm	941.02.00160

Additional components: อุปกรณ์เสริม		Cat. No. รหัสสินค้า
	Wall mounting bracket, steel galvanized, with screw and nut เหล็กฉากยึดรางติดผนัง วัสดุ เหล็กชุบกำลวไนซ์ พร้อมสกรู	940.42.061
	Running gear 4-wheel with integrated soft close device incl. stopper suspension, screw nut and supporting flange for screw fixing ชุดลูกกลิ้งพร้อมอุปกรณ์การปิดแบบนุ่มนวล ตัวหยุดบาน และ อุปกรณ์แขวนบาน	941.02.018

### คุณสมบัติ

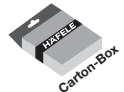
- สำหรับบานเลื่อนเดี่ยวและบานเลื่อนคู่
- สามารถปรับความสูง-ต่ำบานประตูได้
- แผ่นเพลทแขวนบาน แบบมีปีกสำหรับยึดสกรู
- รางเป็นระบบไม่เก็บกักฝุ่น

### ข้อมูลทางเทคนิค

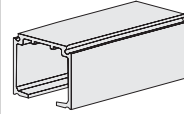
- สามารถรับน้ำหนักบานประตูสูงสุด 100 กก. ต่อหนึ่งบานประตู

### วัสดุ/สี

- รางบน: อลูมิเนียม อนโนไดซ์
- ชุดลูกกลิ้งระบบลูกปืน พร้อมแกนเหล็ก พลาสติกสีขาว
- แผ่นเพลทแขวนบาน: เหล็กชุบกำลวไนซ์
- ตัวหยุดบาน: พลาสติก พร้อมยางกันชน
- อุปกรณ์กันแกว่ง: พลาสติกสีขาว



	Cat. No. รหัสสินค้า
Fitting for 1-leaf sliding door, without running track อุปกรณ์ครบชุดสำหรับบานเลื่อนเดี่ยว (ไม่รวมรางบน)	941.02.001

Running track รางบน	Length ความยาว	Cat. No. รหัสสินค้า
	2,000 mm	940.60.420
	3,000 mm	940.60.430
	4,000 mm	940.60.440
	6,000 mm	940.60.460

### Sliding door fitting Silent 100/B

อุปกรณ์บานเลื่อน รุ่นไซเลนท์ 100/B

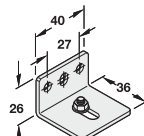


**หมายเหตุ**

สินค้าขายเป็นชิ้น กรุณาระบุจำนวนของสินค้าที่ต้องการสั่ง  
เมื่อท่านซื้อสินค้าแยกชุด สำหรับบานคู่ กรุณาซื้อสินค้าจำนวน 2 ชุด

**หมายเหตุ**

ระยะห่างในการติดตั้งเหล็กฉากทุกระยะ 400 มม.

Additional components:		Cat. No.
อุปกรณ์เสริม		รหัสสินค้า
	Wall mounting bracket, steel galvanized, with screw and nut เหล็กฉากยึดรางติดผนัง วัสดุ เหล็กชุบกำลวานซ์ พร้อมสกรู	940.42.061

**คุณสมบัติ**

- สำหรับบานเลื่อนเดี่ยวและบานเลื่อนคู่
- สามารถปรับความสูง-ต่ำบานประตูได้
- แผ่นเพลทแขวนบาน ระบบฝัง
- รางเป็นระบบไม่เก็บกักฝุ่น

**ข้อมูลทางเทคนิค**

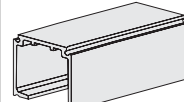
- สามารถรับน้ำหนักบานประตูสูงสุด 100 กก. ต่อหนึ่งบานประตู

**วัสดุ/สี**

- รางบน: อลูมิเนียม โอนโคซ์
- ชุดลูกกลิ้งระบบลูกปืน พร้อมแกนเหล็ก พลาสติกสีขาว
- แผ่นเพลทแขวนบาน ระบบฝัง: เหล็กชุบกำลวานซ์
- ตัวหยุดบาน: พลาสติก พร้อมยางกันชน
- อุปกรณ์กันแกว่ง: พลาสติก สีขาว



	Cat. No.
	รหัสสินค้า
Fitting for 1-leaf sliding door, without running track อุปกรณ์ครบชุดสำหรับบานเลื่อนเดี่ยว (ไม่รวมรางบน)	941.02.002

Running track	Length	Cat. No.
รางบน	ความยาว	รหัสสินค้า
	2,000 mm	940.60.420
	3,000 mm	940.60.430
	4,000 mm	940.60.440
	6,000 mm	940.60.460

### Sliding door fitting Silent 100/C

อุปกรณ์บานเลื่อน รุ่นไซเลนท์ 100/C

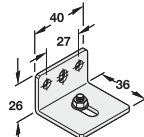


**หมายเหตุ**

สินค้าขายเป็นชิ้น กรุณาระบุจำนวนของสินค้าที่ต้องการสั่ง  
เมื่อท่านซื้อสินค้าแยกชุด สำหรับบานคู่ กรุณาซื้อสินค้าจำนวน 2 ชุด

**หมายเหตุ**

ระยะห่างในการติดตั้งเหล็กฉากทุกระยะ 400 มม.

Additional components:		Cat. No.
อุปกรณ์เสริม		รหัสสินค้า
	Wall mounting bracket, steel galvanized, with screw and nut เหล็กฉากยึดรางติดผนัง วัสดุ เหล็กชุบกำลวานซ์ พร้อมสกรู	940.42.061

**คุณสมบัติ**

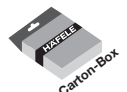
- สำหรับบานเลื่อนเดี่ยวและบานเลื่อนคู่
- สามารถปรับความสูง-ต่ำบานประตูได้
- แผ่นเพลทแขวนบาน ระบบฝัง
- พร้อมเพลทแบบคลิป
- เเบรคสามารถปรับระดับแข็งอ่อนได้
- รางเป็นระบบไม่เก็บกักฝุ่น

**ข้อมูลทางเทคนิค**

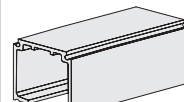
- สามารถรับน้ำหนักประตูสูงสุด 100 กก.

**วัสดุ/สี**

- รางบน: อลูมิเนียม โอนโคซ์
- ชุดลูกกลิ้งระบบลูกปืน พร้อมแกนเหล็ก พลาสติกสีขาว
- แผ่นเพลทแขวนบานแบบคลิป: เหล็กชุบกำลวานซ์
- ตัวหยุดบาน: พลาสติก พร้อมยางกันชน
- อุปกรณ์กันแกว่ง: พลาสติก



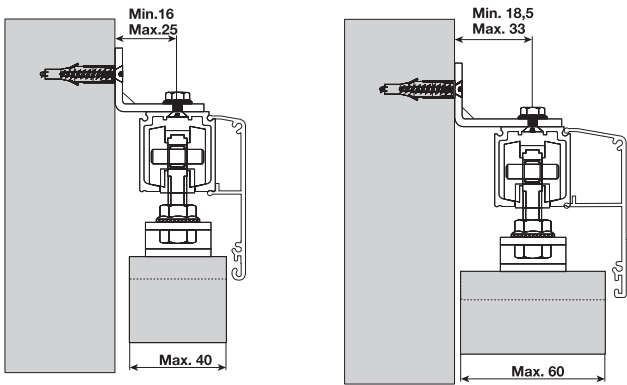
	Cat. No.
	รหัสสินค้า
Fitting for 1-leaf sliding door, without running track อุปกรณ์ครบชุดสำหรับบานเลื่อนเดี่ยว (ไม่รวมรางบน)	941.02.003

Running track	Length	Cat. No.
รางบน	ความยาว	รหัสสินค้า
	2,000 mm	940.60.420
	3,000 mm	940.60.430
	4,000 mm	940.60.440
	6,000 mm	940.60.460

We reserve the right to alter specifications without notice (HTH DIY 2011).  
บริษัทฯ ขอสงวนสิทธิ์เปลี่ยนแปลงรายละเอียดได้โดยไม่ต้องแจ้งล่วงหน้า (HTH DIY 2554).

### Sliding wooden door concealed profile Silent 60/100

อุปกรณ์บานเลื่อนไม้ แบบซ่อน สำหรับไซเลนท์ 60/100



ขนาดฝาครอบบังราง บานหนาไม่เกิน 40 มม.

ขนาดฝาครอบบังราง บานหนาไม่เกิน 60 มม.

**คุณสมบัติ**

- สำหรับบานหนา 40 หรือ 60 มม.
- สามารถติดตั้งซี่ลวดรางเพื่อป้องกันฝุ่น
- ระบบคลิก
- ใช้ได้กับอุปกรณ์บานเลื่อน รุ่นไซเลนท์ 60 และ 100
- ใช้ได้กับรางบนรหัส 940.60.420/ 940.60.430/ 940.60.440 / 940.60.460

**วัสดุ/สี**

- ฝาครอบ: อลูมิเนียม อนโนไดซ์

Components ฝาครอบบังรางระบบคลิก		Length ความยาว	Cat. No. รหัสสินค้า
	Click on track cover plate max. door thickness 40 mm ฝาครอบบังรางระบบคลิกสำหรับบานหนาไม่เกิน 40 มม.	2,000 mm	940.60.520
		3,000 mm	940.60.530
		4,000 mm	940.60.540
		6,000 mm	940.60.560
	Side cover for cover plate, 1 pair ฝาครอบด้านข้าง 1 คู่ 940.60.520/ 940.60.530/ 940.60.540/ 940.60.560	-	940.60.062
	Click on track cover plate max. door thickness 60 mm ฝาครอบบังรางระบบคลิกสำหรับบานหนาไม่เกิน 60 มม.	2,000 mm	940.60.521
		3,000 mm	940.60.531
		4,000 mm	940.60.541
		6,000 mm	940.60.561
	Side cover for cover plate, 1 pair ฝาครอบด้านข้าง 1 คู่ 940.60.521/ 940.60.531/ 940.60.541/ 940.60.561	-	940.60.063

Accessories อุปกรณ์เสริม			Cat. No. รหัสสินค้า
	Wall mounting bracket, wall galvanized, with screw and nut for 40 mm door thickness เหล็กฉากยึดรางติดผนัง วัสดุ เหล็กชุบกำลวานีซ์ พร้อมสกรู	1 pc. 1 ชิ้น	940.42.061
	Wall mounting bracket, wall galvanized, with screw and nut for 60 mm door thickness เหล็กฉากยึดรางติดผนัง วัสดุ เหล็กชุบกำลวานีซ์ พร้อมสกรู	1 pc. 1 ชิ้น	940.62.061

We reserve the right to alter specifications without notice (HTH DIY 2011).  
บริษัทฯ ขอสงวนการเปลี่ยนแปลงรายละเอียดผลิตภัณฑ์ได้โดยไม่ต้องแจ้งล่วงหน้า (HTH DIY 2554).

### Sliding door fitting Silent 160/A

อุปกรณ์บานเลื่อน รุ่นไฮเลนท์ 160/A



**หมายเหตุ**

ระยะห่างในการติดตั้งเหล็กฉากทุกระยะ 400 มม.

**คุณสมบัติ**

- สำหรับบานเลื่อนเดี่ยวและบานเลื่อนคู่
- สามารถปรับความสูง-ต่ำบานประตูได้
- แผ่นเพลทแขวนบาน แบบมีปีกยึดสลัก
- รางเป็นระบบไม่เก็บกักฝุ่น

**ข้อมูลทางเทคนิค**

- สามารถรับน้ำหนักบานประตูสูงสุด 160 กก. ต่อหนึ่งบานประตู

**วัสดุ/สี**

- รางบน: อลูมิเนียม อนโนไดซ์
- ชุดลูกกลิ้งระบบลูกปืน พร้อมแกนเหล็ก พลาสติกสีขาว
- แผ่นเพลทแขวนบาน: เหล็กชุบกำลัวไนซ์
- ตัวหยุดบาน: พลาสติก พร้อมยางกันชน
- อุปกรณ์กันแกว่ง: พลาสติก สีขาว



	Cat. No. รหัสสินค้า
Fitting for 1-leaf sliding door, without running track อุปกรณ์ครบชุดสำหรับบานเลื่อนเดี่ยว (ไม่รวมรางบน)	941.62.001

### Sliding door fitting Silent 160/B

อุปกรณ์บานเลื่อน รุ่นไฮเลนท์ 160/B



**หมายเหตุ**

ระยะห่างในการติดตั้งเหล็กฉากทุกระยะ 400 มม.

**คุณสมบัติ**

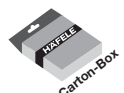
- สำหรับบานเลื่อนเดี่ยวและบานเลื่อนคู่
- สามารถปรับความสูง-ต่ำบานประตูได้
- แผ่นเพลทแขวนบาน ระบบฝัง
- รางเป็นระบบไม่เก็บกักฝุ่น

**ข้อมูลทางเทคนิค**

- สามารถรับน้ำหนักบานประตูสูงสุด 160 กก. ต่อหนึ่งบานประตู

**วัสดุ/สี**

- รางบน: อลูมิเนียม อนโนไดซ์
- ชุดลูกกลิ้งระบบลูกปืน พร้อมแกนเหล็ก พลาสติกสีขาว
- แผ่นเพลทแขวนบาน ระบบฝัง: เหล็กชุบกำลัวไนซ์
- ตัวหยุดบาน: พลาสติก พร้อมยางกันชน
- อุปกรณ์กันแกว่ง: พลาสติก สีขาว



	Cat. No. รหัสสินค้า
Fitting for 1-leaf sliding door, without running track อุปกรณ์ครบชุดสำหรับบานเลื่อนเดี่ยว (ไม่รวมรางบน)	941.62.002

Additional components:		Cat. No.
อุปกรณ์เสริม		รหัสสินค้า
	Wall mounting bracket, steel galvanized, with screw and nut เหล็กฉากยึดรางติดตั้งผนัง วัสดุ เหล็กชุบกำลัวไนซ์ พร้อมสลัก	940.62.061
	Floor guide roller Ø10 mm, steel galvanized อุปกรณ์กันแกว่ง Ø10 มม.	940.42.032

Running track	Length	Cat. No.
รางบน	ความยาว	รหัสสินค้า
	2,000 mm	941.62.200
	3,000 mm	941.62.300
	4,000 mm	941.62.400
	6,000 mm	941.62.600

U-shaped guide track	Length	Cat. No.
รางล่าง ขนาด	ความยาว	รหัสสินค้า
	2,000 mm	940.42.201
	3,000 mm	940.42.301
	4,000 mm	940.42.401
	6,000 mm	940.42.601

We reserve the right to alter specifications without notice (HTH DIY 2011).  
บริษัทฯ ขอสงวนสิทธิ์ในแผนผังรายละเอียดโดยมิได้มีการแจ้งล่วงหน้า (HTH DIY 2554).

### Sliding door fitting Silent 250/A

อุปกรณ์บานเลื่อน รุ่นไซเลนท์ 250/A



**หมายเหตุ**

ระยะห่างในการติดตั้งเหล็กฉากทุกระยะ 400 มม.

**คุณสมบัติ**

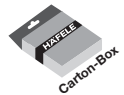
- สำหรับบานเลื่อนเดี่ยวและบานเลื่อนคู่
- สามารถปรับความสูง-ต่ำบานประตูได้
- แผ่นเพลทแขวนบาน แบบมีปีกยึดสลัก
- รางเป็นระบบไม่เก็บกักฝุ่น

**ข้อมูลทางเทคนิค**

- สามารถรับน้ำหนักบานประตูสูงสุด 250 กก. ต่อหนึ่งบานประตู

**วัสดุ/สี**

- รางบน: อลูมิเนียม อนโนไดซ์
- ชุดลูกกลิ้งระบบลูกปืน พร้อมแกนเหล็ก พลาสติกสีขาว
- แผ่นเพลทแขวนบาน: เหล็กชุบกัลวาไนซ์
- ตัวหยุดบาน: พลาสติก พร้อมยางกันชน
- อุปกรณ์กันแกว่ง: พลาสติกสีขาว



	Cat. No. รหัสสินค้า
Fitting for 1-leaf sliding door, without running track อุปกรณ์ครบชุดสำหรับบานเลื่อนเดี่ยว (ไม่รวมรางบน)	942.34.001

3

### Sliding door fitting Silent 250/B

อุปกรณ์บานเลื่อน รุ่นไซเลนท์ 250/B



**หมายเหตุ**

ระยะห่างในการติดตั้งเหล็กฉากทุกระยะ 400 มม.

**คุณสมบัติ**

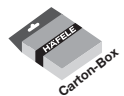
- สำหรับบานเลื่อนเดี่ยวและบานเลื่อนคู่
- สามารถปรับความสูง-ต่ำบานประตูได้
- แผ่นเพลทแขวนบาน ระบบฝัง
- รางเป็นระบบไม่เก็บกักฝุ่น

**ข้อมูลทางเทคนิค**

- สามารถรับน้ำหนักบานประตูสูงสุด 250 กก. ต่อหนึ่งบานประตู

**วัสดุ/สี**

- รางบน: อลูมิเนียม อนโนไดซ์
- ชุดลูกกลิ้งระบบลูกปืน พร้อมแกนเหล็ก พลาสติกสีขาว
- แผ่นเพลทแขวนบานระบบฝัง: เหล็กชุบกัลวาไนซ์
- ตัวหยุดบาน: พลาสติก พร้อมยางกันชน
- อุปกรณ์กันแกว่ง: พลาสติกสีขาว



	Cat. No. รหัสสินค้า
Fitting for 1-leaf sliding door, without running track อุปกรณ์ครบชุดสำหรับบานเลื่อนเดี่ยว (ไม่รวมรางบน)	942.34.002

We reserve the right to alter specifications without notice (HTH DIY 2011).  
บริษัทฯ ขอสงวนการเปลี่ยนแปลงรายละเอียดโดยไม่มีแจ้งล่วงหน้า (HTH DIY 2554).

**Sliding door fitting Silent 250/C**

อุปกรณ์บานเลื่อน รุ่นไซเลนท์ 250/C



**หมายเหตุ**

ระยะห่างในการติดตั้งเหล็กฉากทุกระยะ 400 มม.

**คุณสมบัติ**

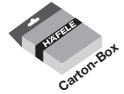
- สำหรับบานเลื่อนเดี่ยวและบานเลื่อนคู่
- สามารถปรับความสูง-ต่ำบานประตูได้
- แผ่นเพลทแขวนบาน ระบบฝัง
- พร้อมเพลทแบบคลิป
- เบรคสามารถปรับระดับแข็งอ่อนได้
- รางเป็นระบบไม่เก็บกักฝุ่น

**ข้อมูลทางเทคนิค**

- สามารถรับน้ำหนักบานประตูสูงสุด 250 กก. ต่อหนึ่งบานประตู

**วัสดุ/สี**

- รางบน: อลูมิเนียม อนโนไดซ์
- ชุดลูกกลิ้งระบบลูกปืน พร้อมแกนเหล็ก พลาสติก
- แผ่นเพลทแขวนบานแบบคลิป: เหล็กชุบกำลวานีซ
- ตัวหยุดบาน: พลาสติก พร้อมยางกันชน
- อุปกรณ์กันแกว่ง: พลาสติก



	Cat. No. รหัสสินค้า
Fitting for 1-leaf sliding door, without running track อุปกรณ์ครบชุดสำหรับบานเลื่อนเดี่ยว (ไม่รวมรางบน)	942.34.003

Additional components: อุปกรณ์เสริม	Cat. No. รหัสสินค้า
<p>Wall mounting bracket, steel galvanized, with screw and nut เหล็กฉากยัดตรงติดตั้ง วัสดุ เหล็กชุบกำลวานีซ พร้อมสกรู</p>	940.62.061
<p>Floor guide roller <math>\varnothing 10</math> mm, steel galvanized อุปกรณ์กันแกว่ง <math>\varnothing 10</math> มม.</p>	940.42.032

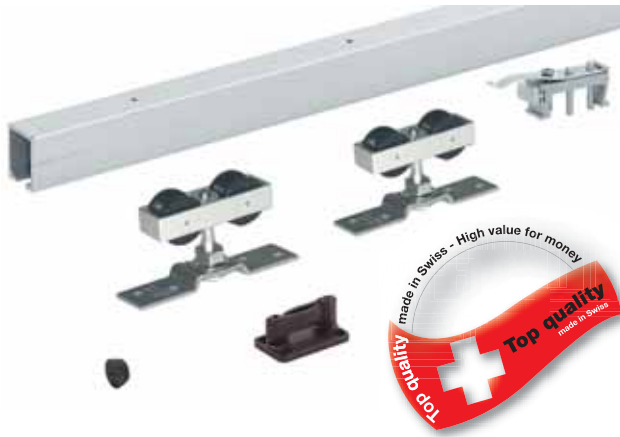
Running track รางบน	Length ความยาว	Cat. No. รหัสสินค้า
	2,000 mm	941.62.200
	3,000 mm	941.62.300
	4,000 mm	941.62.400
	6,000 mm	941.62.600

U-shaped guide track รางล่าง ขนาด	Length ความยาว	Cat. No. รหัสสินค้า
	2,000 mm	940.42.201
	3,000 mm	940.42.301
	4,000 mm	940.42.401
	6,000 mm	940.42.601

We reserve the right to alter specifications without notice (HTH DIY 2011).  
บริษัทฯ ขอสงวนการเปลี่ยนแปลงรายละเอียดโดยมิได้มีการแจ้งล่วงหน้า (HTH DIY 2554).

### Sliding door fitting HAWA Junior 60/A Slimline

อุปกรณ์บานเลื่อน HAWA รุ่นจูเนียร์ 60/A สลิมไลน์



อุปกรณ์บานเลื่อน รุ่นจูเนียร์ 60/สลิมไลน์ ได้ถูกพัฒนามาเป็นพิเศษเพื่อใช้บริเวณริมทะเล โดยวัสดุทั้งหมดล้วนทำมาจากสแตนเลส เกรด 304

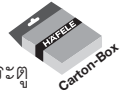
Running track รางบน	Length ความยาว	Cat. No. รหัสสินค้า
	2,000 mm	940.62.920
	3,000 mm	940.62.930
	4,000 mm	940.62.940
	6,000 mm	940.62.960

#### คุณสมบัติ

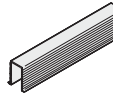
- สำหรับบานเลื่อนเดี่ยวและบานเลื่อนคู่
- สามารถปรับความสูงบานประตู
- ตัวหยุดบาน สามารถปรับระดับแข็ง-อ่อนได้
- การเปิดนุ่มนวล
- ปราศจากเสียงรบกวน
- ผ่านการทดสอบ LGA กว่า 100,000 รอบ (EN1527)

#### ข้อมูลทางเทคนิค

- สามารถรับน้ำหนักบานประตูสูงสุด 60 กก.ต่อหนึ่งบานประตู



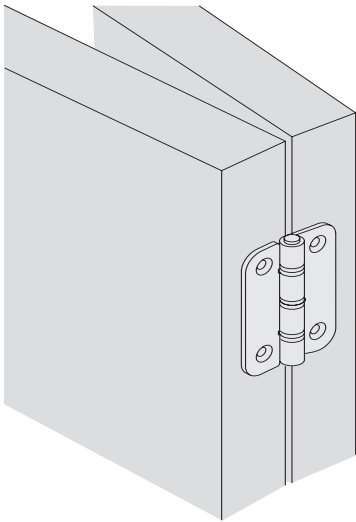
	Cat. No. รหัสสินค้า
Fitting for 1-leaf sliding door, without running track อุปกรณ์ครบชุดสำหรับบานเลื่อนเดี่ยว (ไม่รวมรางบน)	489.99.000

Guide track รางใต้บานประตู	Length ความยาว	Cat. No. รหัสสินค้า
	1,300 mm	940.41.130

3

### Bifold door fitting Silent 50/A

อุปกรณ์บานพับ รุ่นไซเลนท์ 50/A



Complete set for 2-leaf bifold doors incl. fittings and track

อุปกรณ์ครบชุดสำหรับบานพับ 2 บาน (รวมรางบน)

Length of track ความยาว	Cat. No. รหัสสินค้า
2,000 mm	941.04.00120
3,000 mm	941.04.00130
4,000 mm	941.04.00140
6,000 mm	941.04.00160

#### คุณสมบัติ

- เหมาะสำหรับทำผนังกัน บานพับมู่ หรือแบ่งส่วนห้อง
- ติดตั้งง่ายสะดวกสบาย
- การวิ่งของลูกกลิ้งลื่นและปราศจากเสียงรบกวน
- สามารถปรับความสูง-ต่ำบานประตูได้

#### ข้อมูลทางเทคนิค

- สามารถรับน้ำหนักบานประตูสูงสุด 50 กก. ต่อหนึ่งบานประตู
- ความหนาของประตูอย่างน้อย 27 มม.
- ประตูกว้างไม่เกิน 600 มม. ต่อหนึ่งบานประตู

#### วัสดุ/สี

- รางบน: อลูมิเนียม อนโนไดซ์
- จุดหมุนบน: เหล็กชุบซิงค์
- จุดหมุนล่าง: เหล็กชุบกับลวไนซ์
- ชุดลูกกลิ้ง: เพลทเหล็กชุบซิงค์ ลูกกลิ้งพลาสติก
- บานพับ: เหล็กชุบกับลวไนซ์



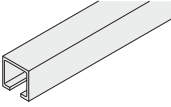
	Cat. No. รหัสสินค้า
Fitting for 2-leaf bifold doors, without running track อุปกรณ์ครบชุดสำหรับบานพับ 2 บาน (ไม่รวมรางบน)	941.04.001

We reserve the right to alter specifications without notice (HTH DIY 2011).  
บริษัทฯ ขอสงวนการเปลี่ยนแปลงรายละเอียดโดยไม่แจ้งล่วงหน้า (HTH DIY 2554).

## Folding door fitting Silent Multifold 30/A

อุปกรณ์บานพับผสม รุ่นไซเลนท์ 30/A



Running track รางบน	Length ความยาว	Cat. No. รหัสสินค้า
	2,000 mm	940.42.920
	3,000 mm	940.42.930
	4,000 mm	940.42.940
	6,000 mm	940.42.960

U-shaped guide track รางล่าง ขนาด	Length ความยาว	Cat. No. รหัสสินค้า
	2,000 mm	940.42.201
	3,000 mm	940.42.301
	4,000 mm	940.42.401
	6,000 mm	940.42.601

### คุณสมบัติ

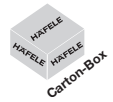
- สำหรับการติดตั้งบานพับ ตั้งแต่ 3-6 บาน
- เหมาะสำหรับประตูที่น้ำหนักไม่มาก
- ใช้ได้ทั้งจำนวนบานคี่และคู่
- สามารถปรับความสูง-ต่ำบานประตูได้

### ข้อมูลทางเทคนิค

- สามารถรับน้ำหนักบานประตูสูงสุด 30 กก. ต่อหนึ่งบานประตู
- ความหนาของประตูอย่างน้อย 27 มม.
- ประตูกว้างไม่เกิน 600 มม. ต่อหนึ่งบานประตู

### วัสดุ/สี

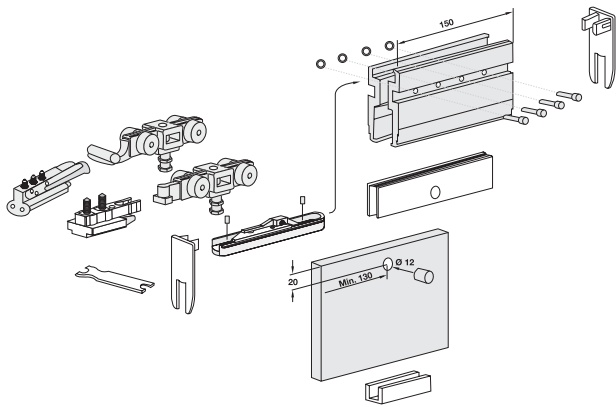
- รางบน: อลูมิเนียม อนโนไดซ์
- ชุดลูกกลิ้ง: เหล็กเคลือบชุบซิงค์ ลูกกลิ้งพลาสติก
- จุดหมุนล่าง: เหล็กชุบซิงค์
- จุดหมุนบน: เหล็กชุบซิงค์
- โถดัดล่าง: เหล็กชุบกำลวานีซ
- รางล่าง: อลูมิเนียม
- บานพับ: เหล็กชุบกำลวานีซ



Fitting components for folding doors, without running track อุปกรณ์บานพับไม่รวมรางบน	Cat. No. รหัสสินค้า
For 3-leaf doors สำหรับ 3 บาน	943.10.003
For 4-leaf doors สำหรับ 4 บาน	943.10.004
For 6-leaf doors สำหรับ 6 บาน	943.10.006

## Sliding glass door fitting Silent 100/G

อุปกรณ์บานเลื่อน รุ่นไซเลนท์ 100/G



### การสั่งซื้อสินค้า

กรุณาสั่งชุดบานเลื่อน ไซเลนท์ 100/C รางเลื่อนด้านบน และอุปกรณ์เสริมอื่นๆ ต่างหาก

Running track รางบน	Length ความยาว	Cat. No. รหัสสินค้า
	2,000 mm	940.60.420
	3,000 mm	940.60.430
	4,000 mm	940.60.440
	6,000 mm	940.60.460

### คุณสมบัติ

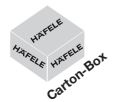
- สำหรับบานกระจกหนา 10 มม และ 12 มม
- พร้อมรางควบคุมบานเลื่อนด้านล่าง

### ข้อมูลทางเทคนิค

- รับน้ำหนักบานกระจกสูงสุด 60 กก. ต่อหนึ่งบาน โดยไม่ต้องเจาะรูบานกระจก
- ด้วยสลักพิเศษ สามารถรับน้ำหนักบานกระจกสูงสุด 100 กก. ต่อหนึ่งบาน แต่ต้องเจาะรู 12 มม บนบานกระจก

### วัสดุ/สี

- ฝาครอบ: อลูมิเนียม อนโนไดซ์
- อุปกรณ์กันแกว่ง: พลาสติก

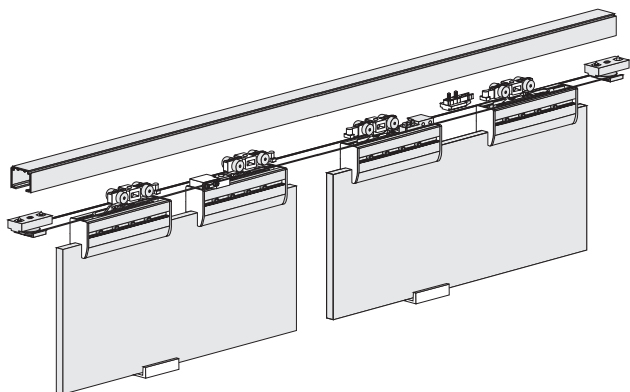


	Cat. No. รหัสสินค้า
Silent glass clamp kit 10 mm อุปกรณ์บานเลื่อนกระจกเปลือย แบบหนีบ ขนาด 10 มม.	940.60.080
Silent glass clamp kit 12 mm อุปกรณ์บานเลื่อนกระจกเปลือย แบบหนีบ ขนาด 12 มม.	940.60.081

Sliding door fitting Silent 100/C อุปกรณ์บานเลื่อน รุ่นไซเลนท์ 100/C	Cat. No. รหัสสินค้า
Fitting for 1-leaf sliding doors, without running track อุปกรณ์ครบชุดสำหรับบานเลื่อนเดี่ยว (ไม่รวมรางบน)	941.02.003

### Sliding door fitting Silent 100/G Synchro

อุปกรณ์บานเลื่อนกระจก รุ่นไซเลนท์ 100/G ซินโคร



Running track รางบน	Length ความยาว	Cat. No. รหัสสินค้า
	2,000 mm	940.60.420
	3,000 mm	940.60.430
	4,000 mm	940.60.440
	6,000 mm	940.60.460

#### คุณสมบัติ

- สำหรับอุปกรณ์บานเลื่อนกระจก รุ่นไซเลนท์ 100/C และ 100/D
- สามารถเปิด-ปิดบาน (ขวา-ซ้าย) พร้อมกันอัตโนมัติ
- การเปิดปิดนุ่มนวล
- ปราศจากเสียงรบกวน

#### ข้อมูลทางเทคนิค

- สามารถรับน้ำหนักบานประตูสูงสุด 100 กก. ต่อหนึ่งบานประตู

#### วัสดุ/สี

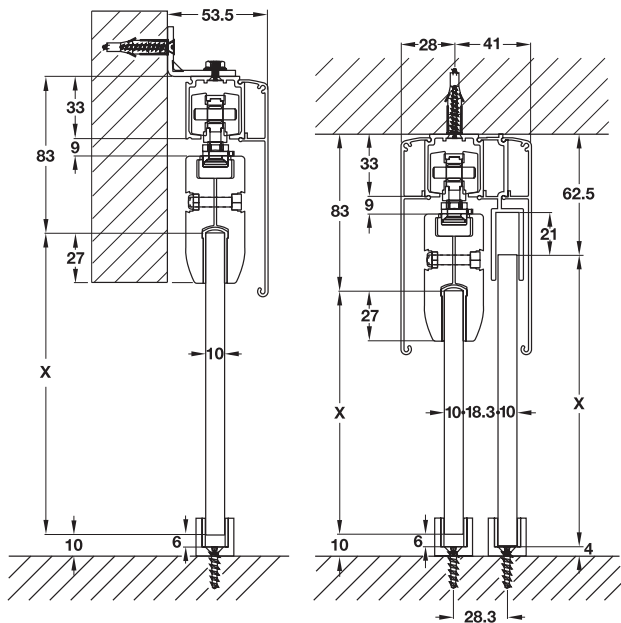
- โปรีไฟลด์กรอบ: อลูมิเนียม อโนไดซ์

	Cat. No. รหัสสินค้า
Sliding door fitting Silent 100/G Synchro อุปกรณ์บานเลื่อนกระจก รุ่นไซเลนท์ 100/G ซินโคร	941.02.000

Additional components อุปกรณ์เสริม	Cat. No. รหัสสินค้า
Silent glass clamp kit 10 mm อุปกรณ์บานเลื่อนกระจกเปลี่ยน แบบหนีบ ขนาด 10 มม.	940.60.080
Silent glass clamp kit 12 mm อุปกรณ์บานเลื่อนกระจกเปลี่ยน แบบหนีบ ขนาด 12 มม.	940.60.081

### Sliding glass door concealed profile Silent 100

ฝาครอบบังรางสำหรับบานเลื่อนกระจกเปลือย Silent 100



#### คุณสมบัติ

- พร้อมโปรไฟล์ตัวหนีบกระจกแบบซ่อน
- ระบบคลิก
- ติดตั้งง่าย
- สามารถใช้ได้กับบานเลื่อนและบานเลื่อนที่มีกระจกติดตาย
- ใช้ได้กับรางบนรหัส 940.60.420/ 940.60.430/ 940.60.440/ 940.60.460 เท่านั้น ประตู่

#### วัสดุ/สี

- ฝาครอบ: อลูมิเนียม อนโนไดซ์

Components ส่วนประกอบ		Length ความยาว	Cat. No. รหัสสินค้า
	Click on track cover plate ฝาครอบบังรางระบบคลิก	2,000 mm	940.60.522
		3,000 mm	940.60.532
		4,000 mm	940.60.542
		6,000 mm	940.60.562
	Side cover for cover plate, 1 pair ฝาครอบด้านข้างสำหรับ 940.60.522/ 940.60.532/ 940.60.542/ 940.60.562	-	940.60.064
	Clip on profile for fixed glass with 10 or 12 mm thickness ฝาครอบบังรางระบบคลิกสำหรับบานกระจกติดตายบานหนา 10 หรือ 12 มม.	2,000 mm	940.60.523
		3,000 mm	940.60.533
		4,000 mm	940.60.543
		6,000 mm	940.60.563

Accessories อุปกรณ์เสริม			Cat. No. รหัสสินค้า
	Wall mounting bracket, wall galvanized, with screw and nut for 60 mm door thickness เหล็กฉากยึดรางติดผนัง วัสดุ เหล็กชุบกับลวไนซ์ พร้อมสกรู	1 pc. 1 ชิ้น	940.62.061