

Pull Handle Sets - Stainless Steel

ชุดมือจับแบบดึง - สแตนเลส



Features

- For glass, aluminium and timber doors with back to back fixing
- M8 thread
- For door thickness 8-50 mm

Supplied with

- 1 Pair of pull handle
- 1 Fixing set for glass doors
- 1 Fixing set for aluminium and timber doors

คุณสมบัติ

- สำหรับบานประตูไม้ บานประตูอลูมิเนียม และบานประตูกระจกแบบติดตั้งสองด้าน
- สกรูเกลียว M8
- สำหรับบานประตูหนา 8-50 มม.

ประกอบด้วย

- มือจับแบบดึง 1 คู่
- อุปกรณ์ติดตั้งสำหรับบานกระจก 1 ชุด
- อุปกรณ์ติดตั้งสำหรับบานไม้และบานอลูมิเนียม 1 ชุด

Dimension A ขนาด A	
300 mm, Stainless Steel, matt สแตนเลสด้าน ขนาด 300 มม.	903.00.643
350 mm, Stainless Steel, matt สแตนเลสด้าน ขนาด 350 มม.	903.00.644



Features

- For glass, aluminium and timber doors with back to back fixing
- M8 thread
- For door thickness 8-50 mm

Supplied with

- 1 Pair of pull handle
- 1 Fixing set for glass doors
- 1 Fixing set for aluminium and timber doors

คุณสมบัติ

- สำหรับบานประตูไม้ บานประตูอลูมิเนียม และบานประตูกระจกแบบติดตั้งสองด้าน
- สกรูเกลียว M8
- สำหรับบานประตูหนา 8-50 มม.

ประกอบด้วย

- มือจับแบบดึง 1 คู่
- อุปกรณ์ติดตั้งสำหรับบานกระจก 1 ชุด
- อุปกรณ์ติดตั้งสำหรับบานไม้และบานอลูมิเนียม 1 ชุด

Dimension A ขนาด A	
300 mm, Stainless Steel, matt สแตนเลสด้าน ขนาด 300 มม.	903.00.653
350 mm, Stainless Steel, matt สแตนเลสด้าน ขนาด 350 มม.	903.00.654

We reserve the right to alter specifications without notice.
บริษัทฯ ขอสงวนการเปลี่ยนแปลงรายละเอียดโดยมิได้มีการแจ้งล่วงหน้า

Pull Handle Sets - Stainless Steel

ชุดมือจับแบบดึง - สแตนเลส



Features

- For glass, aluminium and timber doors with back to back fixing
- M8 thread
- For door thickness 8-50 mm

Supplied with

- 1 Pair of pull handle
- 1 Fixing set for glass doors
- 1 Fixing set for aluminium and timber doors

คุณสมบัติ

- สำหรับบานประตูไม้ บานประตูอลูมิเนียม และบานประตูกระจกแบบติดตั้งสองด้าน
- สกรูเกลียว M8
- สำหรับบานประตูหนา 8-50 มม.

ประกอบด้วย

- มือจับแบบดึง 1 คู่
- อุปกรณ์ติดตั้งสำหรับบานกระจก 1 ชุด
- อุปกรณ์ติดตั้งสำหรับบานไม้และบานอลูมิเนียม 1 ชุด

	Dimension A ขนาด A	Dimension B ขนาด B	
Stainless Steel, matt สแตนเลสด้าน	300 mm	165 mm	903.00.663
Stainless Steel, matt สแตนเลสด้าน	350 mm	190 mm	903.00.664



Features

- For glass, aluminium and timber doors with back to back fixing
- M8 thread
- For door thickness 8-50 mm

Supplied with

- 1 Pair of pull handle
- 1 Fixing set for glass doors
- 1 Fixing set for aluminium and timber doors

คุณสมบัติ

- สำหรับบานประตูไม้ บานประตูอลูมิเนียม และบานประตูกระจกแบบติดตั้งสองด้าน
- สกรูเกลียว M8
- สำหรับบานประตูหนา 8-50 มม.

ประกอบด้วย

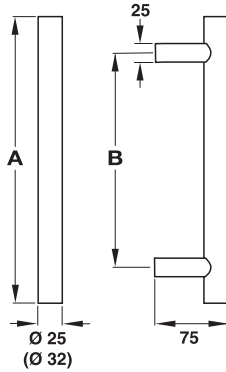
- มือจับแบบดึง 1 คู่
- อุปกรณ์ติดตั้งสำหรับบานกระจก 1 ชุด
- อุปกรณ์ติดตั้งสำหรับบานไม้และบานอลูมิเนียม 1 ชุด

	Dimension A ขนาด A	Dimension B ขนาด B	
Stainless Steel, matt สแตนเลสด้าน	300 mm	225 mm	903.00.673
Stainless Steel, matt สแตนเลสด้าน	350 mm	250 mm	903.00.674

We reserve the right to alter specifications without notice.
บริษัทฯ ขอสงวนการเปลี่ยนแปลงรายละเอียดโดยมิได้มีการแจ้งล่วงหน้า

Pull Handle Sets - Stainless Steel

ชุดมือจับแบบดึง - สแตนเลส



Features

- For glass aluminium und timber doors with back to back fixing
- M8 thread
- For door thickness 8-50 mm

Supplied with

- 1 Pair of pull handle
- 1 Fixing set for glass doors
- 1 Fixing set for aluminium and timber doors

คุณสมบัติ

- สำหรับบานประตูไม้ บานประตูอลูมิเนียม และบานประตูกระจกแบบติดตั้งสองด้าน
- สกรูเกลียว M8
- สำหรับบานประตูหนา 8-50 มม.

ประกอบด้วย

- มือจับแบบดึง 1 คู่
- อุปกรณ์ติดตั้งสำหรับบานกระจก 1 ชุด
- อุปกรณ์ติดตั้งสำหรับบานไม้และบานอลูมิเนียม 1 ชุด

Pull handles Ø 25 mm

มือจับแบบดึง ขนาด Ø 25 มม.

Dimension A ขนาด A	Dimension B ขนาด B	
300 mm	200 mm	903.00.423
400 mm	300 mm	903.00.424
500 mm	300 mm	903.00.425
600 mm	400 mm	903.00.426
800 mm	600 mm	903.00.428
1000 mm	800 mm	903.00.430
1200 mm	1000 mm	903.00.432
1400 mm	1200 mm	903.00.434
1600 mm	1400 mm	903.00.436

Pull handles Ø 32 mm

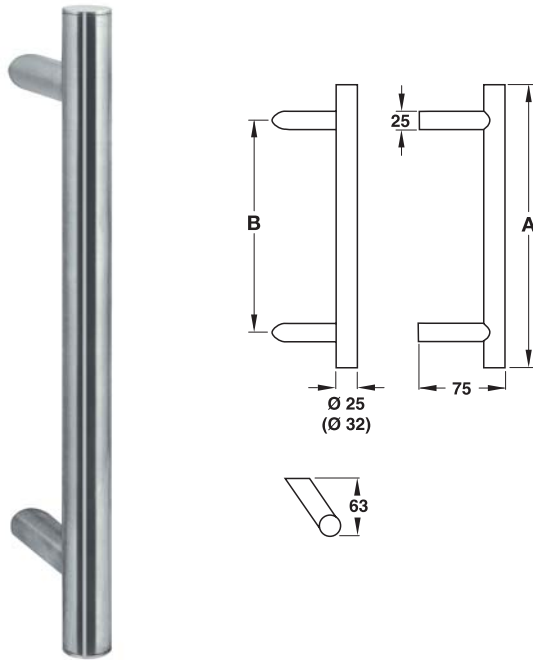
มือจับแบบดึง ขนาด Ø 32 มม.

Dimension A ขนาด A	Dimension B ขนาด B	
300 mm	200 mm	903.00.623
400 mm	300 mm	903.00.624
500 mm	300 mm	903.00.625
600 mm	400 mm	903.00.626
800 mm	600 mm	903.00.628
1000 mm	800 mm	903.00.630
1200 mm	1000 mm	903.00.632
1400 mm	1200 mm	903.00.634
1600 mm	1400 mm	903.00.636

We reserve the right to alter specifications without notice.
บริษัทฯ ขอสงวนการเปลี่ยนแปลงรายละเอียดโดยมิได้มีการแจ้งล่วงหน้า

Pull Handle Sets - Stainless Steel

ชุดมือจับแบบดึง - สแตนเลส



Features

- For glass, aluminium and timber doors with back to back fixing
- M8 thread
- For door thickness 8-50 mm
- Inclined supports 60°

Supplied with

- 1 Pair of pull handle
- 1 Fixing set for glass doors
- 1 Fixing set for aluminium and timber doors

คุณสมบัติ

- สำหรับบานประตูไม้ บานประตูอลูมิเนียม และบานประตูกระจกแบบติดตั้งสองด้าน
- สกรูเกลียว M8
- สำหรับบานประตูหนา 8-50 มม.
- เอียงทำมุม 60°

ประกอบด้วย

- มือจับแบบดึง 1 คู่
- อุปกรณ์ติดตั้งสำหรับบานกระจก 1 ชุด
- อุปกรณ์ติดตั้งสำหรับบานไม้และบานอลูมิเนียม 1 ชุด

Pull handles Ø 25 mm

มือจับแบบดึง ขนาด Ø 25 มม.

Dimension A ขนาด A	Dimension B ขนาด B	
300 mm	200 mm	903.00.523
400 mm	300 mm	903.00.524
500 mm	300 mm	903.00.525
600 mm	400 mm	903.00.526
800 mm	600 mm	903.00.528
1000 mm	800 mm	903.00.530
1200 mm	1000 mm	903.00.532
1400 mm	1200 mm	903.00.534
1600 mm	1400 mm	903.00.536

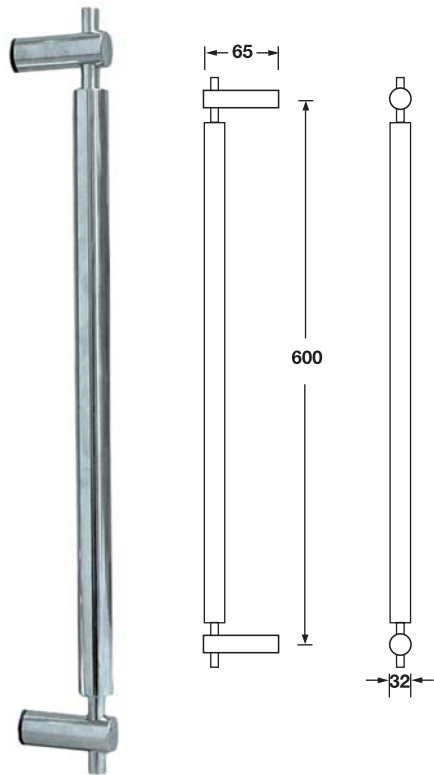
Pull handles Ø 32 mm

มือจับแบบดึง ขนาด Ø 32 มม.

Dimension A ขนาด A	Dimension B ขนาด B	
300 mm	200 mm	903.00.723
400 mm	300 mm	903.00.724
500 mm	300 mm	903.00.725
600 mm	400 mm	903.00.726
800 mm	600 mm	903.00.728
1000 mm	800 mm	903.00.730
1200 mm	1000 mm	903.00.732
1400 mm	1200 mm	903.00.734
1600 mm	1400 mm	903.00.736

Pull Handle Sets - Stainless Steel

ชุดมือจับแบบดึง - สแตนเลส



Features

- For glass, aluminium and timber doors with back to back fixing
- M8 thread
- For door thickness 8-50 mm

Supplied with

- 1 Pair of pull handle
- 1 Fixing set for glass doors
- 1 Fixing set for aluminium and timber doors

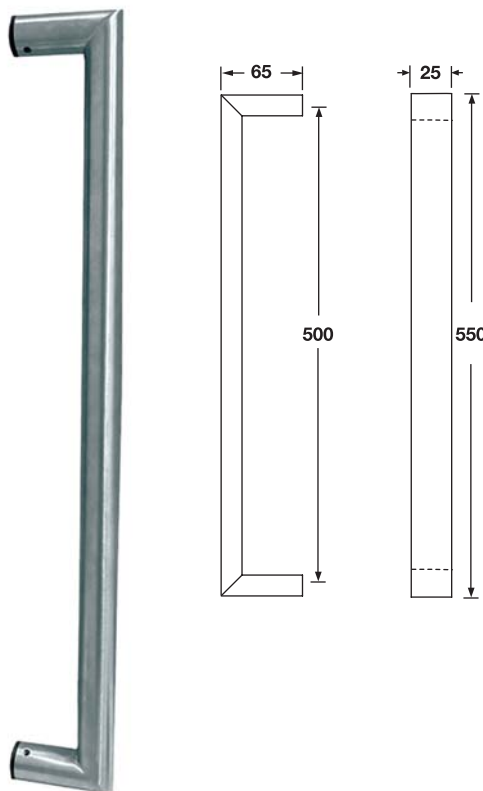
คุณสมบัติ

- สำหรับบานประตูไม้ บานประตูอลูมิเนียม และบานประตูกระจกแบบติดตั้งสองด้าน
- สกรูเกลียว M8
- สำหรับบานประตูหนา 8-50 มม.

ประกอบด้วย

- มือจับแบบดึง 1 คู่
- อุปกรณ์ติดตั้งสำหรับบานกระจก 1 ชุด
- อุปกรณ์ติดตั้งสำหรับบานไม้และบานอลูมิเนียม 1 ชุด

Stainless steel, matt สแตนเลสด้าน	903.00.696
--------------------------------------	------------



Features

- For glass, aluminium and timber doors with back to back fixing
- M8 thread
- For door thickness 8-50 mm

Supplied with

- 1 Pair of pull handle
- 1 Fixing set for glass doors
- 1 Fixing set for aluminium and timber doors

คุณสมบัติ

- สำหรับบานประตูไม้ บานประตูอลูมิเนียม และบานประตูกระจกแบบติดตั้งสองด้าน
- สกรูเกลียว M8
- สำหรับบานประตูหนา 8-50 มม.

ประกอบด้วย

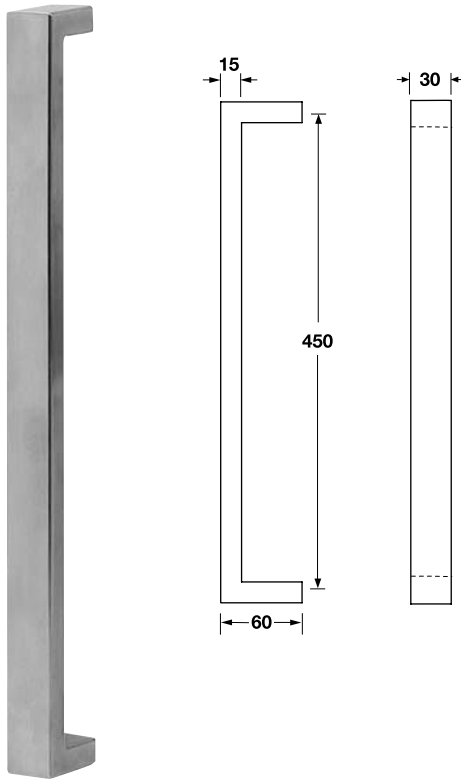
- มือจับแบบดึง 1 คู่
- อุปกรณ์ติดตั้งสำหรับบานกระจก 1 ชุด
- อุปกรณ์ติดตั้งสำหรับบานไม้และบานอลูมิเนียม 1 ชุด

Stainless steel, matt สแตนเลสด้าน	903.00.685
--------------------------------------	------------

We reserve the right to alter specifications without notice.
บริษัทฯ ขอสงวนการเปลี่ยนแปลงรายละเอียดโดยมิได้มีการแจ้งล่วงหน้า

Pull Handle Sets - Stainless Steel

ชุดมือจับแบบดึง - สแตนเลส



Features

- For glass, aluminium and timber doors with back to back fixing
- M6 thread
- For door thickness 8-50 mm

Supplied with

- 1 Pair of pull handle
- 1 Fixing set for glass doors
- 1 Fixing set for aluminium and timber doors

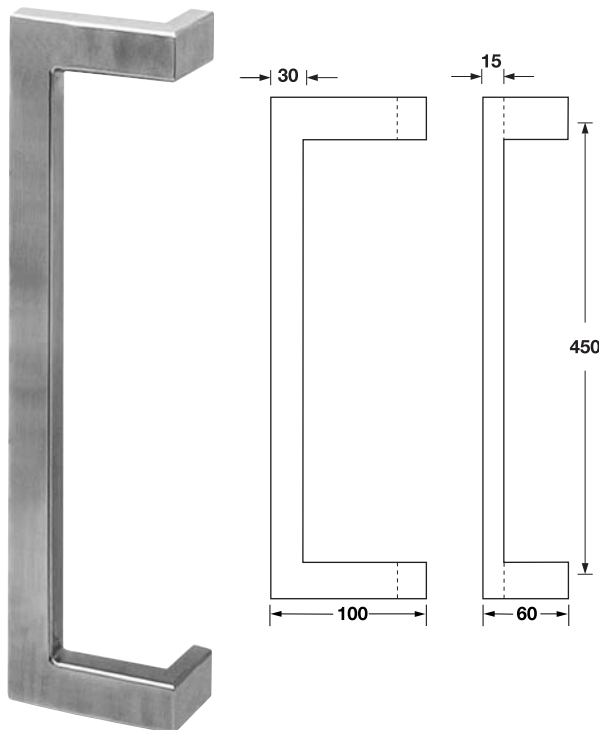
คุณสมบัติ

- สำหรับบานประตูไม้ บานประตูอลูมิเนียม และบานประตูกระจกแบบติดตั้งสองด้าน
- สกรูเกลียว M6
- สำหรับบานประตูหนา 8-50 มม.

ประกอบด้วย

- มือจับแบบดึง 1 คู่
- อุปกรณ์ติดตั้งสำหรับบานกระจก 1 ชุด
- อุปกรณ์ติดตั้งสำหรับบานไม้และบานอลูมิเนียม 1 ชุด

Stainless steel, matt สแตนเลสด้าน	903.00.070
--------------------------------------	------------



Features

- For glass, aluminium and timber doors with back to back fixing
- M6 thread
- For door thickness 8-50 mm

Supplied with

- 1 Pair of pull handle
- 1 Fixing set for glass doors
- 1 Fixing set for aluminium and timber doors

คุณสมบัติ

- สำหรับบานประตูไม้ บานประตูอลูมิเนียม และบานประตูกระจกแบบติดตั้งสองด้าน
- สกรูเกลียว M6
- สำหรับบานประตูหนา 8-50 มม.

ประกอบด้วย

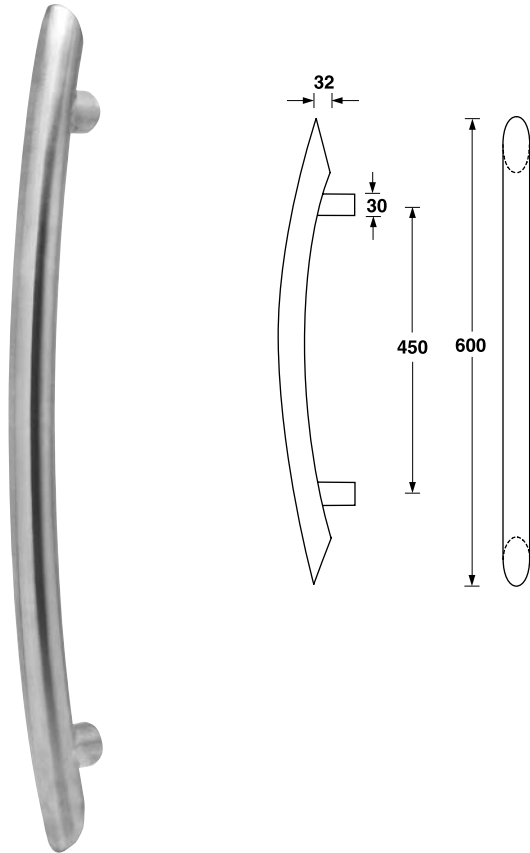
- มือจับแบบดึง 1 คู่
- อุปกรณ์ติดตั้งสำหรับบานกระจก 1 ชุด
- อุปกรณ์ติดตั้งสำหรับบานไม้และบานอลูมิเนียม 1 ชุด

Stainless steel, matt สแตนเลสด้าน	903.00.170
--------------------------------------	------------

We reserve the right to alter specifications without notice.
บริษัทฯ ขอสงวนการเปลี่ยนแปลงรายละเอียดโดยมิได้มีการแจ้งล่วงหน้า

Pull Handle Sets - Stainless Steel

ชุดมือจับแบบดึง - สแตนเลส



Features

- For glass, aluminium and timber doors with back to back fixing
- M8 thread
- For door thickness 8-50 mm

Supplied with

- 1 Pair of pull handle
- 1 Fixing set for glass doors
- 1 Fixing set for aluminium and timber doors

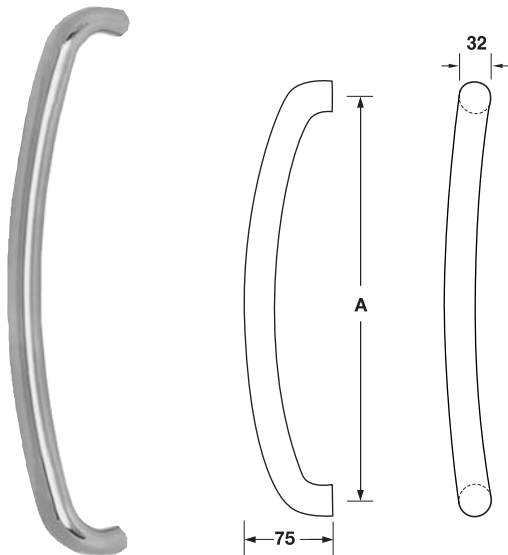
คุณสมบัติ

- สำหรับบานประตูไม้ บานประตูอลูมิเนียม และบานประตูกระจกแบบติดตั้งสองด้าน
- สกรูเกลียว M8
- สำหรับบานประตูหนา 8-50 มม.

ประกอบด้วย

- มือจับแบบดึง 1 คู่
- อุปกรณ์ติดตั้งสำหรับบานกระจก 1 ชุด
- อุปกรณ์ติดตั้งสำหรับบานไม้และบานอลูมิเนียม 1 ชุด

Stainless steel, matt สแตนเลสด้าน	903.00.090
--------------------------------------	------------



Features

- For glass, aluminium and timber doors with back to back fixing
- M8 thread
- For door thickness 8-50 mm

Supplied with

- 1 Pair of pull handle
- 1 Fixing set for glass doors
- 1 Fixing set for aluminium and timber doors

คุณสมบัติ

- สำหรับบานประตูไม้ บานประตูอลูมิเนียม และบานประตูกระจกแบบติดตั้งสองด้าน
- สกรูเกลียว M8
- สำหรับบานประตูหนา 8-50 มม.

ประกอบด้วย

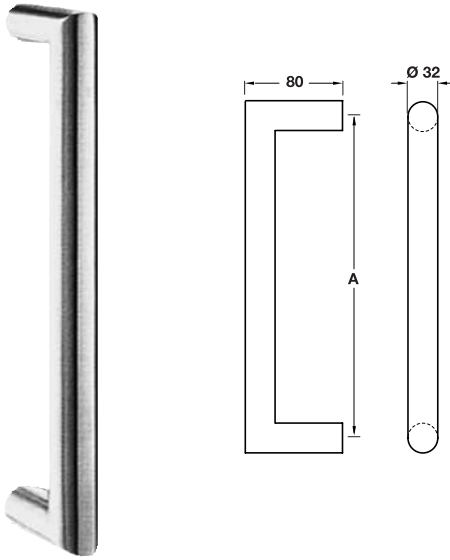
- มือจับแบบดึง 1 คู่
- อุปกรณ์ติดตั้งสำหรับบานกระจก 1 ชุด
- อุปกรณ์ติดตั้งสำหรับบานไม้และบานอลูมิเนียม 1 ชุด

Dimension A ขนาด A	
450 mm Stainless steel, matt สแตนเลสด้าน ขนาด 450 มม.	903.05.800
600 mm Stainless steel, matt สแตนเลสด้าน ขนาด 600 มม.	903.05.810

We reserve the right to alter specifications without notice.
บริษัทฯ ขอสงวนการเปลี่ยนแปลงรายละเอียดโดยมิได้มีการแจ้งล่วงหน้า

Pull Handle Sets - Stainless Steel

มือจับแบบดึง - สแตนเลส



Features

- For glass, aluminium and timber doors with back to back fixing
- M8 thread
- For door thickness 8-50 mm

Supplied with

- 1 Pair of pull handle
- 1 Fixing set for glass doors
- 1 Fixing set for aluminium and timber doors

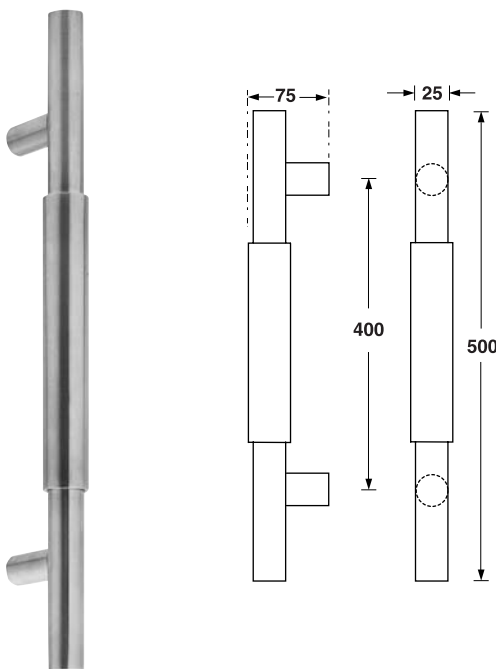
คุณสมบัติ

- สำหรับบานประตูไม้ บานประตูอลูมิเนียม และบานประตูกระจกแบบติดตั้งสองด้าน
- สกรูเกลียว M8
- สำหรับบานประตูหนา 8-50 มม.

ประกอบด้วย

- มือจับแบบดึง 1 คู่
- อุปกรณ์ติดตั้งสำหรับบานกระจก 1 ชุด
- อุปกรณ์ติดตั้งสำหรับบานไม้และบานอลูมิเนียม 1 ชุด

Dimension A ขนาด A	
300 mm Stainless steel, matt สแตนเลสด้าน ขนาด 300 มม.	903.05.850
450 mm Stainless steel, matt สแตนเลสด้าน ขนาด 450 มม.	903.05.860
600 mm Stainless steel, matt สแตนเลสด้าน ขนาด 600 มม.	903.05.870



Features

- For glass, aluminium and timber doors with back to back fixing
- M6 thread
- For door thickness 8-50 mm

Supplied with

- 1 Pair of pull handle
- 1 Fixing set for glass doors
- 1 Fixing set for aluminium and timber doors

คุณสมบัติ

- สำหรับบานประตูไม้ บานประตูอลูมิเนียม และบานประตูกระจกแบบติดตั้งสองด้าน
- สกรูเกลียว M6
- สำหรับบานประตูหนา 8-50 มม.

ประกอบด้วย

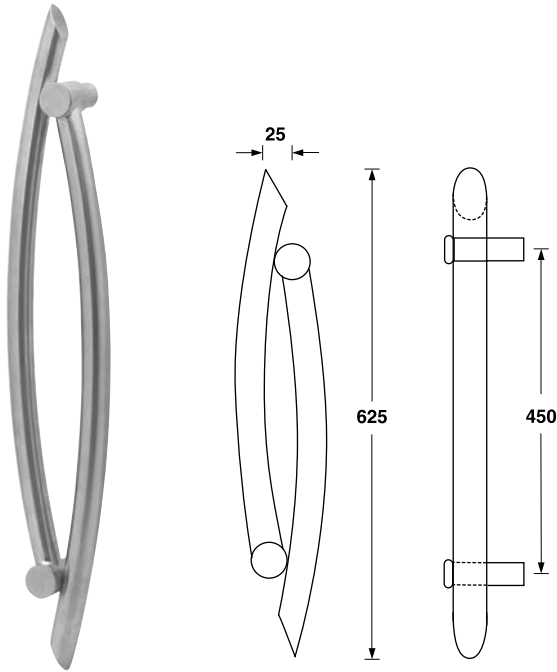
- มือจับแบบดึง 1 คู่
- อุปกรณ์ติดตั้งสำหรับบานกระจก 1 ชุด
- อุปกรณ์ติดตั้งสำหรับบานไม้และบานอลูมิเนียม 1 ชุด

Stainless steel, matt สแตนเลสด้าน	903.00.100
--------------------------------------	------------

1

Pull Handle Sets - Stainless Steel

ชุดมือจับแบบดึง - สแตนเลส



Features

- For glass, aluminium and timber doors with back to back fixing
- M6 thread
- For door thickness 8-50 mm

Supplied with

- 1 Pair of pull handle
- 1 Fixing set for glass doors
- 1 Fixing set for aluminium and timber doors

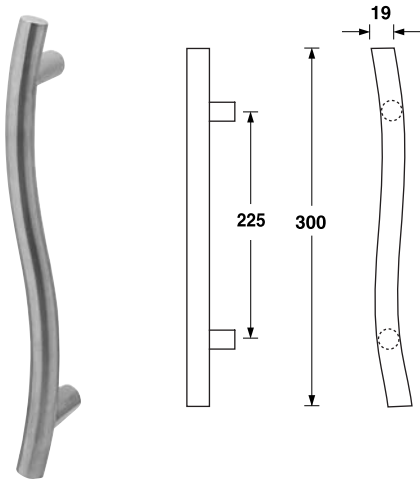
คุณสมบัติ

- สำหรับบานประตูไม้ บานประตูอลูมิเนียม และบานประตูกระจกแบบติดตั้งสองด้าน
- สกรูเกลียว M6
- สำหรับบานประตูหนา 8-50 มม.

ประกอบด้วย

- มือจับแบบดึง 1 คู่
- อุปกรณ์ติดตั้งสำหรับบานกระจก 1 ชุด
- อุปกรณ์ติดตั้งสำหรับบานไม้และบานอลูมิเนียม 1 ชุด

Stainless steel, matt สแตนเลสด้าน	903.00.160
--------------------------------------	------------



Features

- For glass aluminium und timber doors with back to back fixing
- M6 thread
- For door thickness 8-50 mm

Supplied with

- 1 Pair of pull handle
- 1 Fixing set for glass doors
- 1 Fixing set for aluminium and timber doors

คุณสมบัติ

- สำหรับบานประตูไม้ บานประตูอลูมิเนียม และบานประตูกระจกแบบติดตั้งสองด้าน
- สกรูเกลียว M6
- สำหรับบานประตูหนา 8-50 มม.

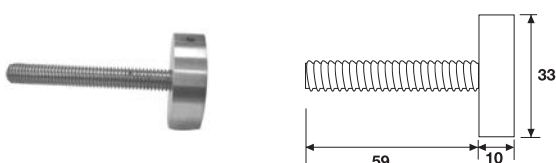
ประกอบด้วย

- มือจับแบบดึง 1 คู่
- อุปกรณ์ติดตั้งสำหรับบานกระจก 1 ชุด
- อุปกรณ์ติดตั้งสำหรับบานไม้และบานอลูมิเนียม 1 ชุด

Stainless steel, matt สแตนเลสด้าน	903.00.080
--------------------------------------	------------

Single Sided Fixing Bolt for Pull Handles

แกนลิ้นคสำหรับมือจับแบบดึงด้านเดียว



For Pull Handles page 1.73 - 1.76

ดูรายละเอียดผลิตภัณฑ์มือจับแบบดึงได้ที่หน้า 1.73 - 1.76

	M6	M8
Stainless steel, matt สแตนเลสด้าน	909.00.942	909.00.926

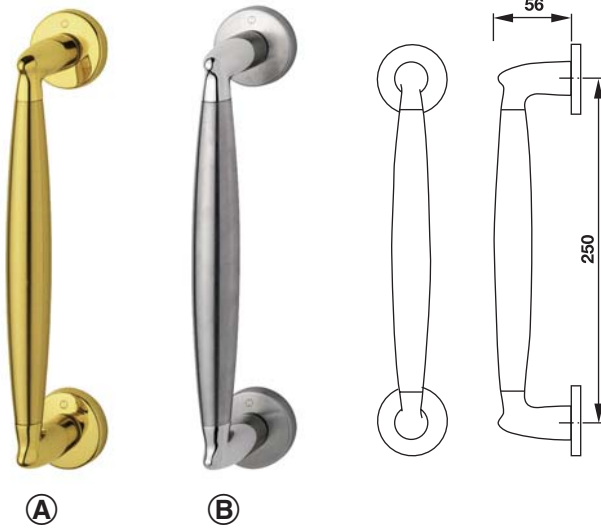
Packing: 1 piece (2 pieces required per handle)

บรรจุ: 1 ชิ้น (ใช้ 2 ชิ้นสำหรับมือจับ 1 ชิ้น)

We reserve the right to alter specifications without notice.
บริษัทฯ ขอสงวนการเปลี่ยนแปลงรายละเอียดโดยมิได้มีการแจ้งล่วงหน้า

Pull Handles - Brass Hoppe

มือจับแบบดึง - ทองเหลือง Hoppe



Features

- For timber doors
- For single or back to back fixing

Supplied with

- 1 Piece of pull handle
- 1 Pair escutcheons
- 1 Fixing set

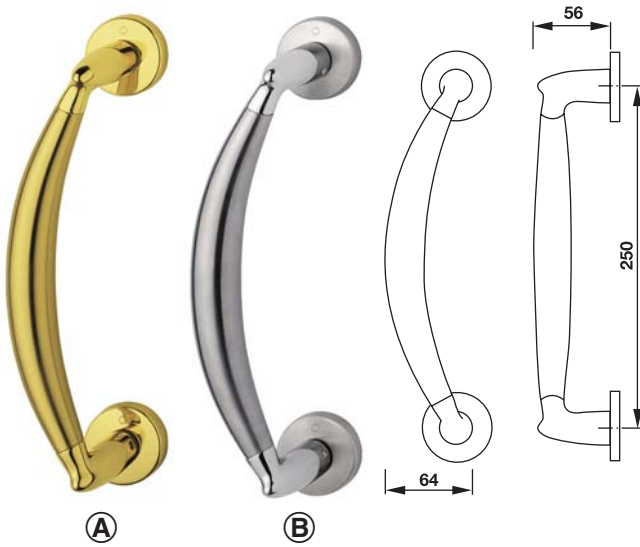
คุณสมบัติ

- สำหรับบานประตูไม้ บานประตูอลูมิเนียม และบานประตูกระจก
- ติดตั้งได้ทั้งแบบมือจับ 2 ด้าน และมือจับด้านเดียว

ประกอบด้วย

- มือจับแบบดึง 1 คู่
- อุปกรณ์ติดตั้งสำหรับบานกระจก 1 ชุด
- อุปกรณ์ติดตั้งสำหรับบานไม้และบานอลูมิเนียม 1 ชุด

(A)	Brass polished matt ทองเหลืองเงา / ทองเหลืองด้าน	901.02.515
(B)	Brass polished chrome / stainless steel matt ทองเหลือง สีโครมเงา / สีสแตนเลสด้าน	901.02.510



Features

- For timber doors
- For single or back to back fixing

Supplied with

- 1 Piece of pull handle
- 1 Pair escutcheons
- 1 Fixing set

คุณสมบัติ

- สำหรับบานประตูไม้ บานประตูอลูมิเนียม และบานประตูกระจก
- ติดตั้งได้ทั้งแบบมือจับ 2 ด้าน และมือจับด้านเดียว

ประกอบด้วย

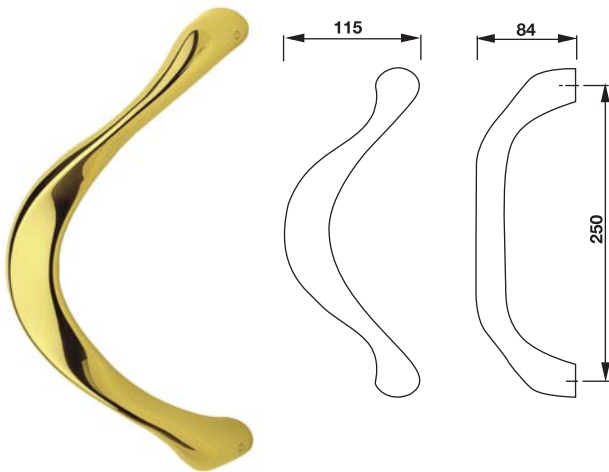
- มือจับแบบดึง 1 คู่
- อุปกรณ์ติดตั้งสำหรับบานกระจก 1 ชุด
- อุปกรณ์ติดตั้งสำหรับบานไม้และบานอลูมิเนียม 1 ชุด

(A)	Brass polished matt ทองเหลืองเงา / ทองเหลืองด้าน	901.02.505
(B)	Brass polished chrome/ stainless steel matt ทองเหลือง สีโครมเงา / สีสแตนเลสด้าน	901.02.500

We reserve the right to alter specifications without notice.
บริษัทฯ ขอสงวนการเปลี่ยนแปลงรายละเอียดโดยมิได้มีการแจ้งล่วงหน้า

Pull Handles - Brass Hoppe

มือจับแบบดึง - ทองเหลือง Hoppe



Features

- For glass, aluminium or timber doors
- For single or back to back fixing

Supplied with

1 Piece of pull handle

คุณสมบัติ

- สำหรับบานประตูไม้ บานประตูอลูมิเนียม และบานประตูกระจก
- ติดตั้งได้ทั้งแบบมือจับ 2 ด้าน และมือจับด้านเดียว

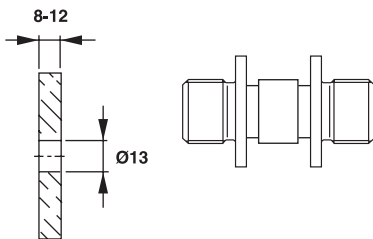
ประกอบด้วย

มือจับแบบดึง 1 คู่

Brass polished PVD ทองเหลืองเงาเคลือบ PVD	901.02.528
--	------------

Fixing System for Glass Doors

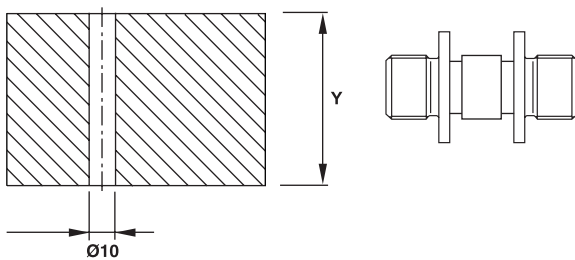
อุปกรณ์ยึดมือจับบานประตูกระจก



For glass thickness 8-12 mm สำหรับบานกระจกหนา 8-12 มม.	909.20.010
---	------------

Fixing System for Aluminium and Timber Doors

อุปกรณ์ยึดมือจับบานประตูอลูมิเนียมและบานประตูไม้



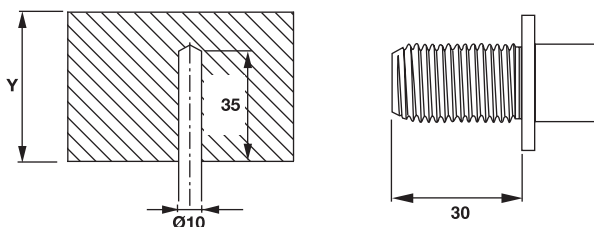
Y = Door thickness

Y = ความหนาของประตู

For glass thickness 37-47 mm สำหรับบานกระจกหนา 37-47 มม.	909.20.110
---	------------

Fixing System for Aluminium, PVC and Timber Doors

อุปกรณ์ยึดมือจับบานประตูอลูมิเนียมเคลือบ PVC และบานประตูไม้



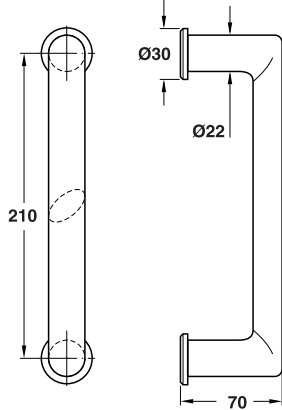
Y = Door thickness min. 40 mm

Y = ความหนาของประตู อย่างน้อย 40 มม.

For single application ติดตั้งกับแบบมือจับด้านเดียว	909.20.930
--	------------

Pull Handles - Aluminium

มือจับแบบดึง - อลูมิเนียม



Features

- For glass, aluminium and timber doors
- For single or back to back fixing
- With support rosettes

Supplied with

1 Piece of pull handle

คุณสมบัติ

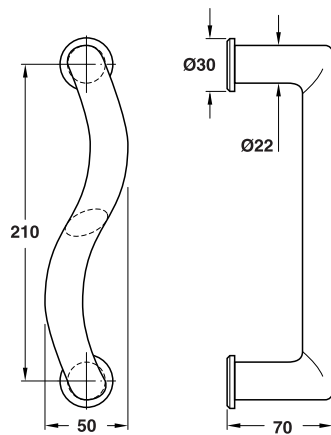
- สำหรับบานประตูกระจก บานประตูอลูมิเนียมและบานไม้
- ติดตั้งได้ทั้งแบบด้านเดียวและ 2 ด้าน
- จำหน่ายพร้อมฝาครอบ

ประกอบด้วย

มือจับแบบดึง 1 ชิ้น

Aluminium silver coloured anodized อลูมิเนียม สีเงิน อนโนไดซ์	905.10.841
--	------------

Please order fixing material separate (Page 1.82-1.83)
แยกจำหน่ายอุปกรณ์ติดตั้ง (ดูหน้า 1.82-1.83)



Features

- For glass, aluminium and timber doors
- For single or back to back fixing
- With support rosettes

Supplied with

1 Piece of pull handle

คุณสมบัติ

- สำหรับบานประตูกระจก บานประตูอลูมิเนียมและบานไม้
- ติดตั้งได้ทั้งแบบด้านเดียวและ 2 ด้าน
- จำหน่ายพร้อมฝาครอบ

ประกอบด้วย

มือจับแบบดึง 1 ชิ้น

Aluminium silver coloured anodized, left hand อลูมิเนียม สีเงิน อนโนไดซ์ (ด้านซ้าย)	905.10.832
Aluminium silver coloured anodized, right hand อลูมิเนียม สีเงิน อนโนไดซ์ (ด้านขวา)	905.10.842

Please order fixing material separate (Page 1.82-1.83)
แยกจำหน่ายอุปกรณ์ติดตั้ง (ดูหน้า 1.82-1.83)

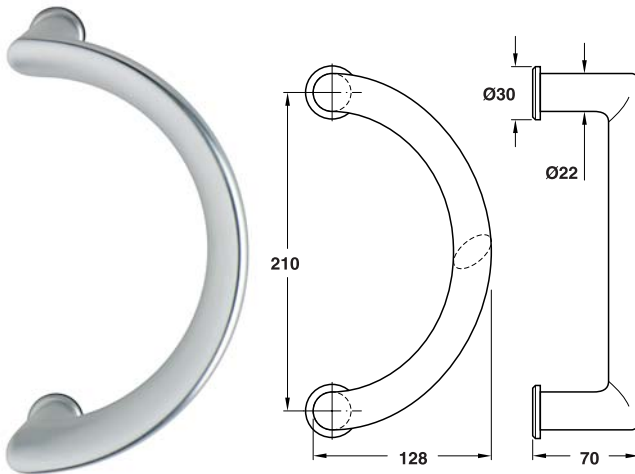
We reserve the right to alter specifications without notice.
บริษัทฯ ขอสงวนการเปลี่ยนแปลงรายละเอียดโดยมิได้มีการแจ้งล่วงหน้า

Pic.= right hand
ภาพแสดงมือจับแบบด้านขวา

1

Pull Handles - Aluminium

มือจับแบบดึง - อลูมิเนียม



Features

- For glass, aluminium and timber doors
- For single or back to back fixing
- With support rosettes

Supplied with

1 Piece of pull handle

คุณสมบัติ

- สำหรับบานประตูกระจก บานประตูอลูมิเนียมและบานไม้
- ติดตั้งได้ทั้งแบบด้านเดียวและ 2 ด้าน
- พร้อมฝาครอบ

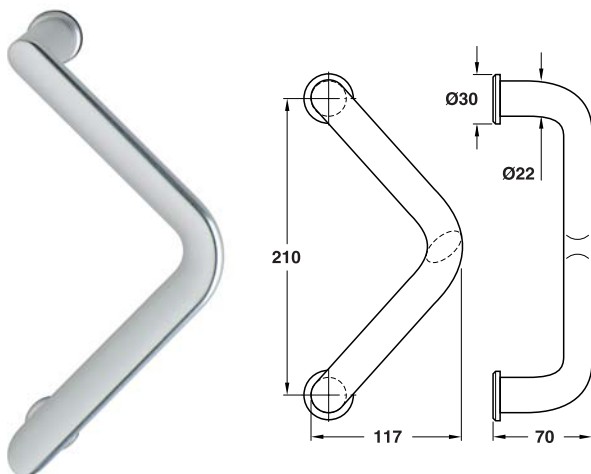
ประกอบด้วย

มือจับแบบดึง 1 ชิ้น

Aluminium silver coloured anodized อลูมิเนียม สีเงิน อนโนไดซ์	905.10.843
--	------------

Please order fixing material separate (Page 1.82-1.83)

แยกจำหน่ายอุปกรณ์ติดตั้ง (ดูหน้า 1.82-1.83)



Features

- For glass, aluminium and timber doors
- For single or back to back fixing
- With support rosettes

Supplied with

1 Piece of pull handle

คุณสมบัติ

- สำหรับบานประตูกระจก บานประตูอลูมิเนียมและบานไม้
- ติดตั้งได้ทั้งแบบด้านเดียวและ 2 ด้าน
- จำหน่ายพร้อมฝาครอบ

ประกอบด้วย

มือจับแบบดึง 1 ชิ้น

Aluminium silver coloured anodized อลูมิเนียม สีเงิน อนโนไดซ์	905.10.844
--	------------

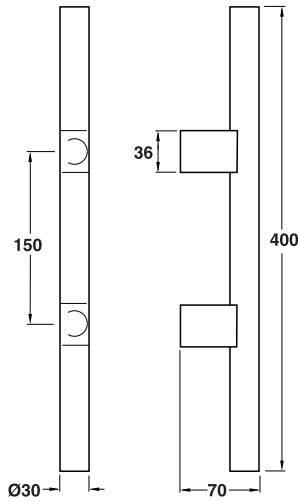
Please order fixing material separate (Page 1.82-1.83)

แยกจำหน่ายอุปกรณ์ติดตั้ง (ดูหน้า 1.82-1.83)

We reserve the right to alter specifications without notice.
บริษัทฯ ขอสงวนการเปลี่ยนแปลงรายละเอียดโดยมิได้มีการแจ้งล่วงหน้า

Pull Handles - Aluminium

มือจับแบบดึง - อลูมิเนียม



Features

- For glass, aluminium and timber doors
- For single or back to back fixing
- With support rosettes

Supplied with

1 Piece of pull handle

คุณสมบัติ

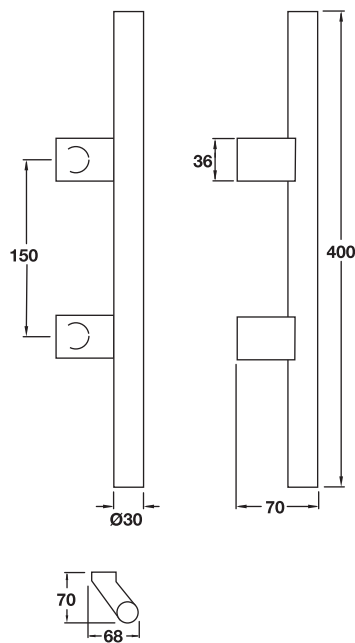
- สำหรับบานประตูกระจก บานประตูอลูมิเนียมและบานไม้
- ติดตั้งได้ทั้งแบบด้านเดียวและ 2 ด้าน
- พร้อมฝาครอบ

ประกอบด้วย

มือจับแบบดึง 1 ชิ้น

Aluminium silver coloured anodized อลูมิเนียม สีเงิน อนโนไดซ์	905.10.835
--	------------

Please order fixing material separate (Page 1.82-1.83)
แยกจำหน่ายอุปกรณ์ติดตั้ง (ดูหน้า 1.82-1.83)



Features

- For glass, aluminium and timber doors
- For single or back to back fixing
- With support rosettes

Supplied with

1 Piece of pull handle

คุณสมบัติ

- สำหรับบานประตูกระจก บานประตูอลูมิเนียมและบานไม้
- ติดตั้งได้ทั้งแบบด้านเดียวและ 2 ด้าน
- จำหน่ายพร้อมฝาครอบ

ประกอบด้วย

มือจับแบบดึง 1 ชิ้น

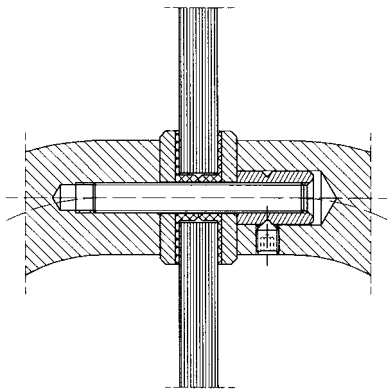
Aluminium silver coloured anodized อลูมิเนียม สีเงิน อนโนไดซ์	905.10.836
--	------------

Please order fixing material separate (Page 1.82-1.83)
แยกจำหน่ายอุปกรณ์ติดตั้ง (ดูหน้า 1.82-1.83)

We reserve the right to alter specifications without notice.
บริษัทฯ ขอสงวนการเปลี่ยนแปลงรายละเอียดโดยมิได้มีการแจ้งล่วงหน้า

Mounting Accessories for Pull Handles

อุปกรณ์ติดตั้งสำหรับมือจับแบบดึง



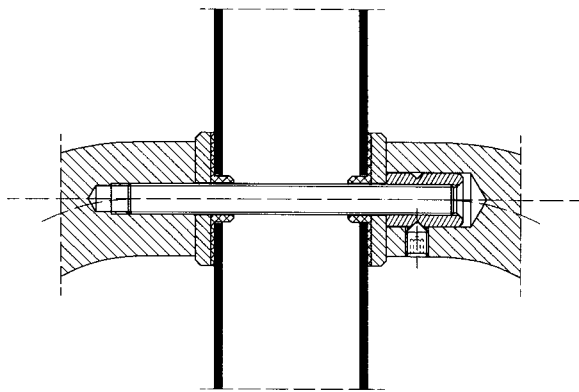
Fixing method

- In pairs on glass doors
- Door drillings $\varnothing 13$ mm

วิธีการติดตั้ง

- ติดตั้งเป็นคู่บนบานประตูกระจก
- ขนาดรูเจาะบนบานประตู $\varnothing 13$ มม.

For door thickness สำหรับบานประตูหนา	
8-10 mm	909.02.371



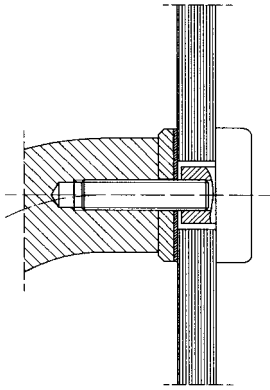
Fixing method

- In pairs on wooden doors
- Door drillings $\varnothing 13$ mm

วิธีการติดตั้ง

- ติดตั้งเป็นคู่บนบานประตูไม้
- ขนาดรูเจาะบนบานประตู $\varnothing 13$ มม.

For door thickness สำหรับบานประตูหนา	
35-54 mm	909.02.361
55-74 mm	909.02.362
75-94 mm	909.02.363



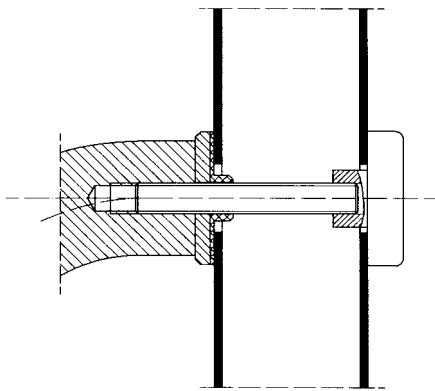
Fixing method

- One side on glass doors (visible)
- Door drillings $\varnothing 18$ mm

วิธีการติดตั้ง

- ติดตั้งด้านเดียวบนบานประตูกระจก (มองเห็นได้จากอีกด้านหนึ่ง)
- ขนาดรูเจาะบนบานประตู $\varnothing 18$ มม.

For door thickness สำหรับบานประตูหนา	Cover Cap, stainless steel matt ฝาปิดสแตนเลสด้าน	Cover Cap, alu., silver colour anodized ฝาปิดอลูมิเนียม สีเงิน อโนไดซ์
8-10 mm	909.02.231	909.02.271



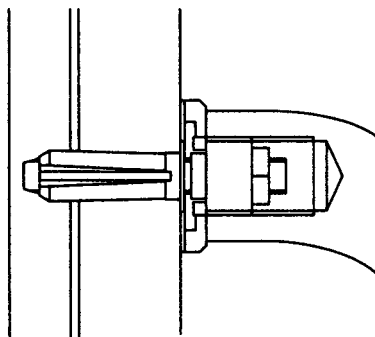
Fixing method

- One side on wooden doors (visible)
- Door drillings $\varnothing 18$ mm

วิธีการติดตั้ง

- ติดตั้งด้านเดียวบนบานประตูไม้ (มองเห็นได้จากอีกด้านหนึ่ง)
- ขนาดรูเจาะบนบานประตู $\varnothing 18$ มม.

For door thickness สำหรับประตูหนา	Cover Cap, stainless steel matt ฝาปิดสแตนเลสด้าน	Cover Cap, alu., silver colour anodized ฝาปิดอลูมิเนียม สีเงิน อโนไดซ์
35-44 mm	909.02.221	909.02.261
45-54 mm	909.02.222	909.02.262
55-64 mm	909.02.223	909.02.263
65-74 mm	909.02.224	909.02.264
75-84 mm	909.02.225	909.02.265



Fixing method

- One side on wooden doors (concealed) with spreading dowel
- Door drillings $\varnothing 10.5$ mm

คุณสมบัติ

- ติดตั้งด้านเดียวด้วยทุกกระเบ็ด (มองไม่เห็นสลัก)
- ขนาดรูเจาะบนบานประตู $\varnothing 10.5$ มม.

For door thickness สำหรับบานประตูหนา	
from 26 mm	909.02.201
from 40 mm	909.02.202
from 54 mm	909.02.203

We reserve the right to alter specifications without notice.
บริษัทฯ ขอสงวนการเปลี่ยนแปลงรายละเอียดโดยมิได้มีการแจ้งล่วงหน้า