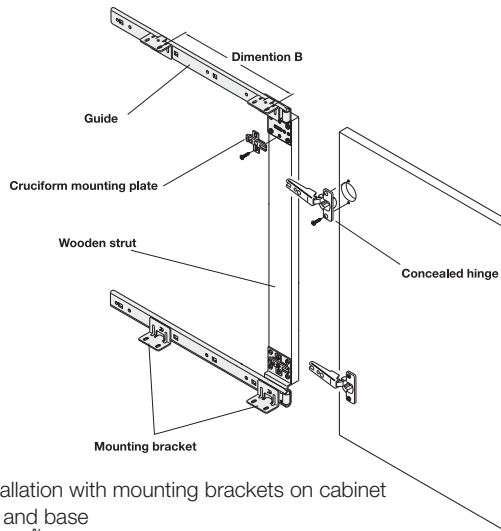


## Pivot Sliding Door - 1319 Infront

ประตูบานเลื่อน - 1319 บานในขอบ

For maximum door weight of 5.5 kg (max. 25 kg in combination with PARALLELO synchro control), for 1 or 2 doors  
สำหรับประตูหนักไม่เกิน 5.5 กก. (น้ำหนักสูงสุด 25 กก. สามารถใช้ร่วมกับอุปกรณ์ PARALLELO) สำหรับ 1 บานหรือ 2 บาน



Installation with mounting brackets on cabinet top and base  
การติดตั้งด้วยฉากยึดตรงกับตู้ด้านบนและล่าง

- Door height: max. 700 mm (max. 1,800 mm in combination with PARALLELO synchro control)
- Door thicknesses: 16–20 mm
- Material: Steel
- Finish: Galvanized
- Installation: Guides for screwing onto cabinet top or base or to intermediate panel with mounting brackets
- ความสูงประตู: สูงสุด 700 มม. (สูงสุด 1,800 มม. เมื่อรวมกับแผงควบคุม PARALLELO)
- ความหนาประตู: 16-20 มม.
- วัสดุ: เหล็ก
- สี: กาวาไนซ์
- การติดตั้ง: ติดตั้งบนและล่างของตู้ด้วยฉากยึด

Set components ชุดส่วนประกอบ	For 1 door สำหรับ 1 บาน
Guide อุปกรณ์กันแกว่ง(ไกด์)	1 Pair 1 คู่
Mounting bracket ตะแกรงยึด	4 Pcs. 4 ชิ้น
Set of installation instructions ชุดคู่มือการติดตั้ง	1 Pc. 1 ชิ้น

Guide length ความยาวของราง	Dimension B ขนาด B	max. possible push-in depth ความลึกสูงสุด	
350 mm	186 mm	244 mm	408.07.350
400 mm	236 mm	294 mm	408.07.403
450 mm	286 mm	344 mm	408.07.458
500 mm	336 mm	394 mm	408.07.501
550 mm	386 mm	444 mm	408.07.556
600 mm	436 mm	494 mm	408.07.609

Packing: 1 pair  
บรรจุ: 1 คู่

### Application and planning dimensions

Wooden strut for connecting top and bottom guides must be supplied by customer:

Length = internal carcass height - 70 mm

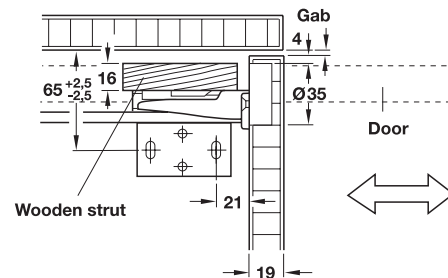
### รายละเอียดและการวางแผนการติดตั้ง

ลูกค้าจะต้องเตรียมชิ้นไม้สำหรับต่อรางบนและรางล่าง

ความยาว = ความสูงเคอีย์รีน - 70 มม.

### Installation with mounting brackets to cabinet top and base

การติดตั้งด้วยฉากยึดตรงกับตู้ด้านบนและล่าง

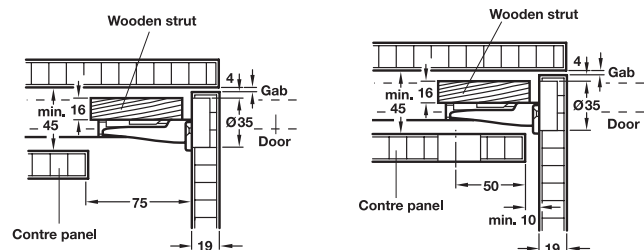


### Fitting to intermediate panel

To adjust the control arm of the concealed hinge, either shorten intermediate panel or drill hole in intermediate panel

### การติดตั้งแผงบังราง

เพื่อปรับแขนควบคุมของบานพับ ต้องทำให้แผงตรงกลางสั้นลงหรือเจาะรูสำหรับปรับบานพับ



With shortened intermediate panel  
เว้นระยะสำหรับปรับบานพับ

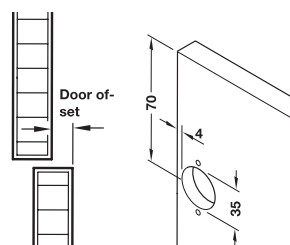
With Ø 35 mm drilling  
เจาะรู Ø 35 มม. สำหรับปรับบานพับ

### Installation of concealed hinges and cruciform mounting plates

Use concealed hinges with opening angle of 94° and maximum offset of 8 mm for door mounting.

### การติดตั้งบานพับถักยและขาของหนุน

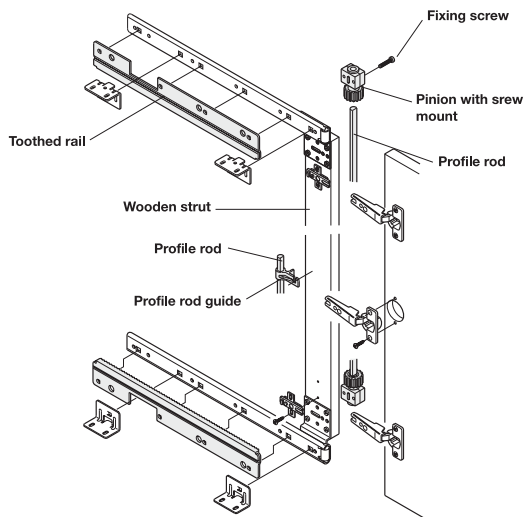
ใช้บานพับถักย เปิด 94° และคอ 8 มม.



Pivot Sliding Door Fittings -1316 Parallelo

ประตูบานเลื่อน - 1316 PARALLELO

Synchro control  
ชุดเฟืองกันแกว่ง



- Area of application: Ensures that the door runs parallel when using the 1319 pivot sliding door fitting
- Door weight: max. 25 kg
- Door height: max. 1,800 mm
- Door thicknesses: 16–20 mm
- Material: Toothed rail made of steel and plastic, pinion and guide for profile rod made of plastic
- Installation: Screw fixing

- การใช้งาน: เพื่อให้มั่นใจว่าบานประตูไม่ตกเมื่อใช้ชุดอุปกรณ์เฟือง 1319
- น้ำหนักประตู: สูงสุด 25 กก.
- ความสูงประตู: สูงสุด 1,800 มม.
- ความหนาประตู: 16-20 มม.
- วัสดุ: รางเฟืองทำจากเหล็กและพลาสติก เฟืองและไกด์ทำด้วยพลาสติก
- การติดตั้ง: ด้วยสกรู

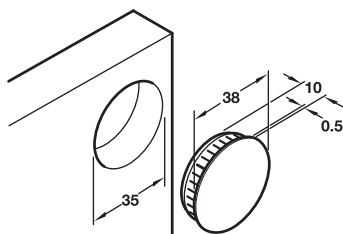
Set components ชุดส่วนประกอบ	
Toothed rail รางเฟือง	1 Pair 1 คู่
Pinion with screw mount เฟืองพร้อมสกรู	2 Pcs. 2 ชิ้น
M 4 x 25 Fixing screws for screw mount สกรู M4 x 25	4 Pcs. 4 ชิ้น

Cover cap

For 35 mm drilling with shortened intermediate panel

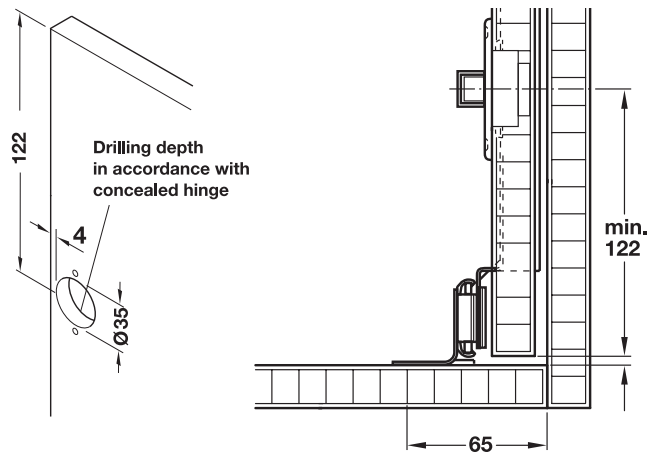
ฝาครอบ

สำหรับรูเจาะ 35 มม.



Installation of concealed hinges and cruciform mounting plates

การติดตั้งบานพับซ่อนและฐานรอง



Fix cruciform mounting plate to wooden strut.  
A distance of at least 122 mm must be maintained when fitting concealed hinges.

ติดตั้งแผ่นพลทียึดเข้ากับแผ่นชิ้นไม้  
ระยะห่างอย่างน้อย 122 มม. สำหรับติดตั้งบานพับซ่อน

Length of guide mm, with 1319 pivot sliding door fitting ความยาวไกด์(มม.) พร้อมด้วยชุดอุปกรณ์กันแกว่ง	
350 mm	408.05.356
400 mm	408.05.409
450 mm	408.05.454
500 mm	408.05.507
550 mm	408.05.552
600 mm	408.05.605

Packing: 1 set

บรรจุ: 1 ชุด

Pan head chipboard screws Ø 3.5 mm

สกรูหัวเรียบ Ø 3.5 มม.

Order reference

The set does not include the profile rod. Please order separately.

การอ้างอิงการสั่งซื้อ

ชุดอุปกรณ์ไม่รวมแกนเหล็ก กรุณาสั่งซื้อต่างหาก

- Material: Plastic
- Installation: Press fitting

- วัสดุ: พลาสติก
- การติดตั้ง: กดติด

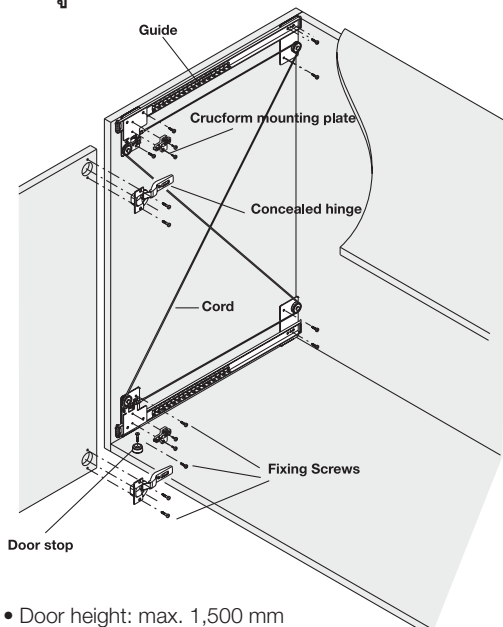
White สีขาว	340.41.702
Brown สีน้ำตาล	340.41.104

Packing: 1 or 100 pcs.

บรรจุ: 1 หรือ 100 ชิ้น

**Pivot Sliding Door - EXL Infront or Vorfront**

ประตูบานเลื่อน - EXL ในขอบหรือกลางขอบ

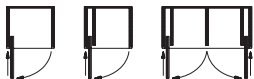


- Door height: max. 1,500 mm
- Door thicknesses: 16–32 mm for Infront, 19–22 mm for Vorfront
- Push-in depth: max. 230–550 mm
- Material: Steel guide and cord, plastic guide roller
- Finish: Black galvanized guide, black plastic sleeved cord
- Installation: Screwing in 32 mm series drilled holes

- ความสูงประตู: สูงสุด 1,500 มม.
- ความหนาประตู: 16-23 มม. สำหรับบานในขอบ, 19-22 มม. สำหรับบานกลางขอบ
- ความลึกการผลัก: สูงสุด 230-550 มม.
- วัสดุ: รางเลื่อนเหล็ก พร้อมสายเคเบิล
- สี: รางเลื่อนสีดำชุบแก้วไนซ์, สายเคเบิลเคลือบพลาสติกสีดำ
- การติดตั้ง: สกรู ระยะติดตั้ง System 32

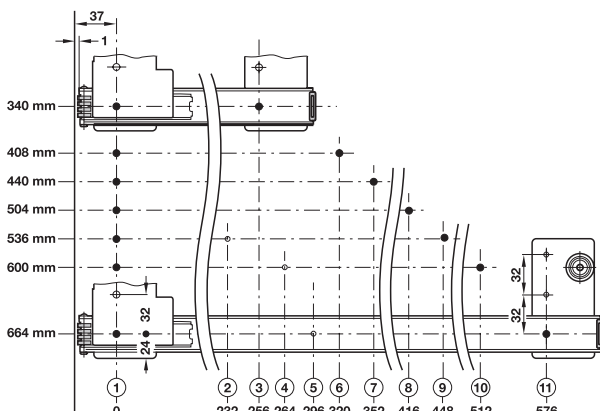
**Application**

การใช้งาน



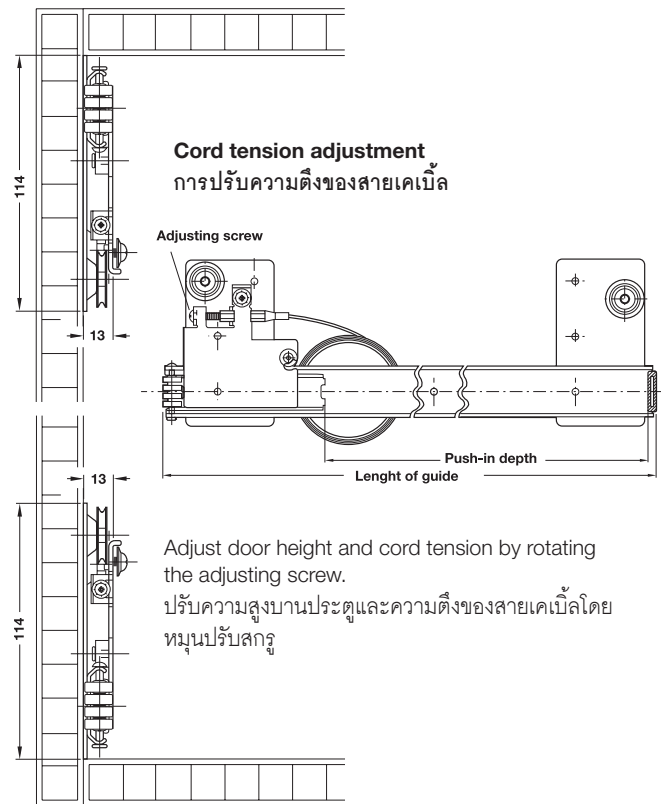
**Installation of guide**

การติดตั้งของไกด์



**Installation of guide**

การติดตั้งของราง



Mount guides directly to top or base of cabinet.

ติดตั้งไกด์โดยตรงเข้ากับส่วนบนและล่างของตู้

Set components ชุดส่วนประกอบ	For 1 door สำหรับ 1 บาน
Guide รางบานเลื่อน	1 Pair 1 คู่
Cord with adjusting screw สายเคเบิล พร้อมสกรู	2 Pcs. 2 ชิ้น
Set of installation instructions ชุดคู่มือการติดตั้ง	1 Pc. 1 ชิ้น

Length of guide ความยาวไกด์	max. possible push-in depth ความลึกสูงสุด	
340 mm	230 mm	408.25.335
408 mm	294 mm	408.25.340
440 mm	326 mm	408.25.345
504 mm	390 mm	408.25.350
536 mm	422 mm	408.25.355
600 mm	486 mm	408.25.360
664 mm	550 mm	408.25.365

Packing: 1 set

บรรจุ: 1 ชุด

**Order reference**

Please order door fixing set separately.

การอ้างอิงการสั่งซื้อ

กรุณาสั่งซื้ออุปกรณ์ติดตั้งประตูต่างหาก (บานพับด้วย)

**Pivot Sliding Door - Door fixing set**

**ประตูบานเลื่อน - อุปกรณ์บานพับถ้วย**

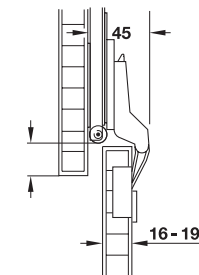
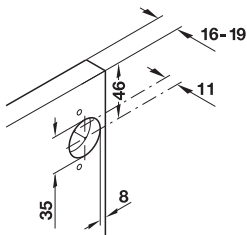
- Installation: Screw fixing
- Fitting door to carcass: Without tools (CLIP system)

**For inset mounting (Infront), door thicknesses 16-19 mm**

สำหรับบานในขอบ ประตูหนา 16-19 มม.



Drilling dimensions for cup fixing  
ระยะเจาะสำหรับติดตั้ง

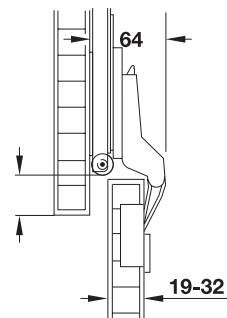
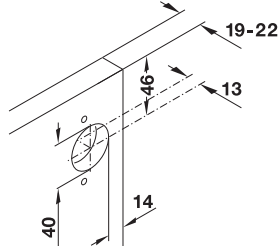


**For inset mounting (Infront), door thicknesses 19-32 mm**

สำหรับบานในขอบ ประตูหนา 19-32 มม.



Drilling dimensions for cup fixing  
ขนาดเจาะสำหรับติดตั้ง

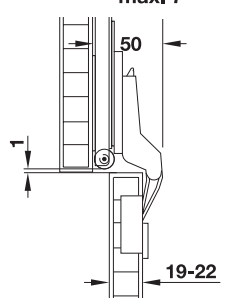
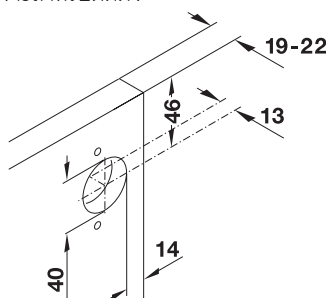


**For corner mounting (Vorfront), door thicknesses 19 - 22 mm**

สำหรับบานกลางขอบ ประตูหนา 19 - 22 มม.



Drilling dimensions for cup fixing  
ระยะเจาะสำหรับติดตั้ง



- การติดตั้ง: ด้วยสกรู
- ติดประตูกับกล่อง: ไม่ต้องใช้เครื่องมือ (ระบบคลิป)

**Supplied with**

- 2 Concealed hinges with opening angle of 95°, 8 mm crank
- 4 Fixing screws for concealed hinges, Ø 5 x 15 mm
- 2 Cruciform mounting plates
- 4 Fixing screws for cruciform mounting plates, M4 x 5 mm
- 2 Door stops
- 2 Fixing screws for door stops, Ø 3.5 x 25 mm
- 10 Fixing screws for guide, Ø 4.0 x 12 mm

**อุปกรณ์ครบชุดประกอบด้วย**

- บานพับถ้วย 2 ชิ้น พร้อมมุมเปิด 95° คอบานพับ 8 มม.
- สกรูยึด 4 ชิ้น สำหรับบานพับถ้วย Ø 5 x 15 มม.
- ฐานรองท่อนูน 2 ชิ้น
- สกรูสำหรับติดแผ่นเพลทยึด 4 ชิ้น M4 x 5 มม.
- กันชน 2 ชิ้น
- สกรูสำหรับกันชน 2 ชิ้น Ø 3.5 x 25 มม.
- สกรูสำหรับรางเลื่อน 10 ชิ้น Ø 4.0 x 12 มม.

408.24.020

Packing: 1 set

บรรจุ: 1 ชุด

**Supplied with**

- 2 Concealed hinges with opening angle of 95°, 16 mm crank
- 4 Fixing screws for concealed hinges, Ø 3.5 x 15 mm
- 2 Cruciform mounting plates
- 4 Fixing screws for cruciform mounting plates, M4 x 5 mm
- 2 Door stops
- 2 Fixing screws for door stops, Ø 3.5 x 25 mm
- 10 Fixing screws for guide, Ø 4.0 x 12 mm

**อุปกรณ์ครบชุดประกอบด้วย**

- บานพับถ้วย 2 ชิ้น พร้อมมุมเปิด 95° คอบานพับ 16 มม.
- สกรูยึด 4 ชิ้น สำหรับบานพับถ้วย Ø 3.5 x 15 มม.
- ฐานรองท่อนูน 2 ชิ้น
- สกรูสำหรับฐานรองท่อนูน 4 ชิ้น M4 x 5 มม.
- กันชน 2 ชิ้น
- สกรูสำหรับกันชน 2 ชิ้น Ø 3.5 x 25 มม.
- สกรูสำหรับรางเลื่อน 10 ชิ้น Ø 4.0 x 12 มม.

408.24.002

Packing: 1 set

บรรจุ: 1 ชุด

**Supplied with**

- 2 Concealed hinges with opening angle of 95°, 8 mm crank
- 4 Fixing screws for concealed hinges, Ø 3.5 x 15 mm
- 2 Cruciform mounting plates
- 4 Fixing screws for cruciform mounting plates, M4 x 5 mm
- 2 Door stops
- 2 Fixing screws for door stops, Ø 3.5 x 25 mm
- 10 Fixing screws for guide, Ø 4.0 x 12 mm

**อุปกรณ์ครบชุดประกอบด้วย**

- บานพับถ้วย 2 ชิ้น พร้อมมุมเปิด 95° คอบานพับ 8 มม.
- สกรูยึด 4 ชิ้น สำหรับบานพับถ้วย Ø 3.5 x 15 มม.
- ฐานรองท่อนูน 2 ชิ้น
- สกรูสำหรับฐานรองท่อนูน 4 ชิ้น M4 x 5 มม.
- กันชน 2 ชิ้น
- สกรูสำหรับกันชน 2 ชิ้น Ø 3.5 x 25 มม.
- สกรูสำหรับรางเลื่อน 10 ชิ้น Ø 4.0 x 12 มม.

408.24.011

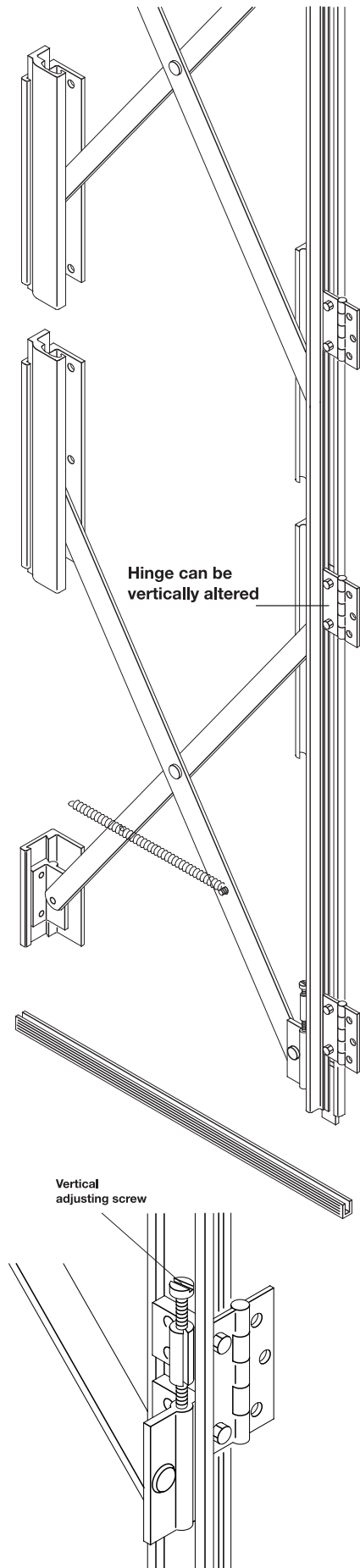
Packing: 1 set

บรรจุ: 1 ชุด

We reserve the right to alter specifications without notice.  
บริษัทฯ ขอสงวนการเปลี่ยนแปลงรายละเอียดโดยมิได้มีการแจ้งล่วงหน้า

Pivot Sliding Door Turnaway 30/X4 - HAWA

ประตูบานเลื่อน Turnaway 30/X4 - HAWA



with two scissor assemblies arranged one above the other, applicable for doors with:

- door weights up to 30 kg
- door heights from 2450–2800 mm
- door thicknesses 22–45 mm

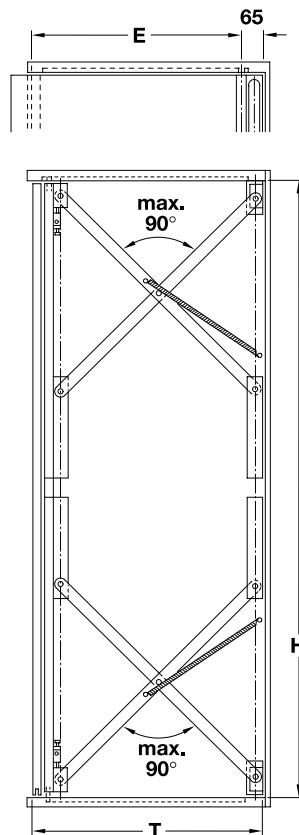
พร้อมด้วยอุปกรณ์ขากรรไกร 2 ชั้น ซ้อนเหนือกัน เหมาะสำหรับประตูขนาด

- รับน้ำหนักประตูถึง 30 กก.
- ความสูงประตู 2450-2800 มม.
- ความหนาประตู 22-45 มม.

Dimension E	Dimension T	Dimension H	right	left
ขนาด E	ขนาด T	ขนาด H	ขวา	ซ้าย
820 mm	885 mm	2450-2800	407.73.233	407.73.331

Packing: 1 set with assembly instructions

บรรจุ: 1 ชุดพร้อมกับคู่มือการติดตั้ง



H = internal height

E = maximum possible retraction depth from the inner side of the closed door

T = maximum distance permitted for mounting the fitting from the inner side of the closed door to the rear edge of the fitting. If the cabinet is deeper, the fitting must be mounted at the distance T from the inner side of the closed door

H = ความสูงภายใน

E = ระยะร่นสูงสุดจากข้างในถึงประตูบานปิด

T = ระยะสูงสุดที่สามารถติดตั้งอุปกรณ์ จากข้างในของประตูบานปิดถึงขอบตั้งของอุปกรณ์ ถ้าตู้ลึก อุปกรณ์จะต้องติดตั้งที่ระยะ T จากข้างในของประตูบานปิด

Adjusting the vertical door clearance:

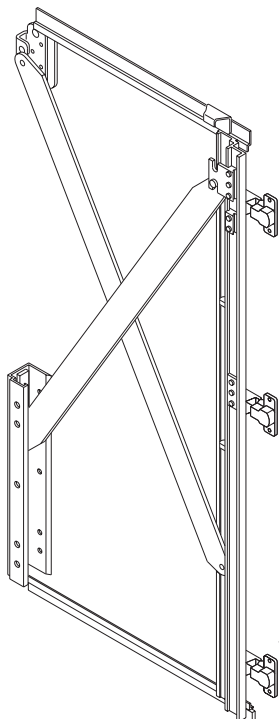
Loosen the scissor arm at the lower front of the upright profile, adjust door clearance with vertical adjusting screw, retighten screw

ปรับช่องว่างประตูแนวตั้ง

การปรับระยะขากรรไกรที่ด้านหน้าล่างของโครงค้ำ ปรับช่องว่างประตูด้วยการปรับสกรูแนวตั้ง ขึ้นเกลียวให้แน่น

Pivot Sliding Door Turnaway Fiero 25 - HAWA

ประตูบานเลื่อน Turnaway Fiero 25 - HAWA



H = internal height  
E = maximum possible retraction depth from the inner side of the closed door  
T = maximum distance permitted for mounting the fitting from the inner side of the closed door to the rear edge of the fitting. If the cabinet is deeper, the fitting must be mounted at the distance T from the inner side of the closed door

H = ความสูงภายใน  
E = ระยะร่นสูงสุดจากข้างในถึงประตูบานปิด  
T = ระยะสูงสุดที่สามารถติดตั้งอุปกรณ์จากข้างในของประตูบานปิดถึงขอบตั้งของอุปกรณ์ ถ้าตู้ลึกอุปกรณ์จะต้องติดตั้งระยะ T จากข้างในของประตูบานปิด

applicable for doors with:

- door weights up to 25 kg
- door heights 700–2250 mm
- door thicknesses 19–28 mm
- intermediate panel 19 mm (for mounting the fitting)

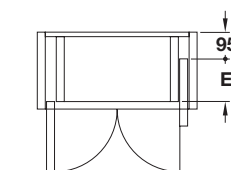
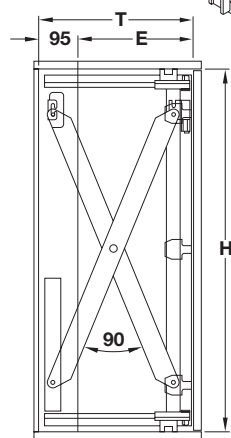
เหมาะสำหรับประตูขนาด

- รับน้ำหนักประตูถึง 25 กก.
- ความสูงประตู 700-2250 มม.
- ความหนาประตู 22-45 มม.
- แผงกลาง 19 มม. (สำหรับติดตั้งอุปกรณ์)

Dimension E ขนาด E	Dimension T ขนาด T	Dimension H ขนาด H	right ขวา	left ซ้าย
350 mm	445 mm	700–900	407.70.010	407.70.110
470 mm	565 mm	900–1200	407.70.027	407.70.125
500 mm	595 mm	1200–1800	407.70.036	407.70.134
530 mm	625 mm	1800–2250	407.70.045	407.70.143

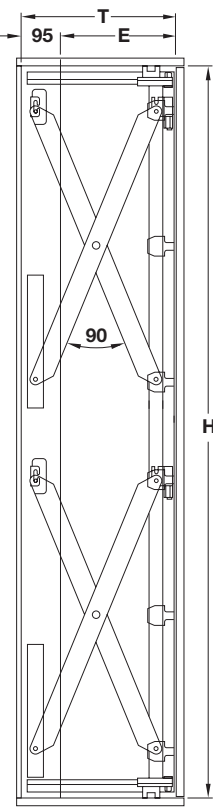
Packing: 1 set with mounting material and assembly instructions

บรรจุ: 1 ชุดพร้อมอุปกรณ์ติดตั้งและคู่มือประกอบ



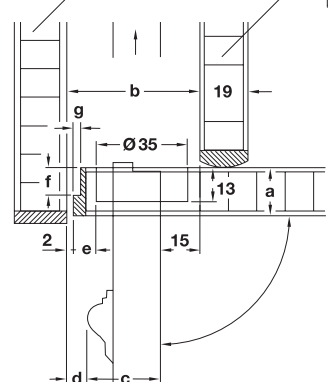
Retraction loss of the fitting in the cabinet depth

การสูญเสียระยะร่นของอุปกรณ์ในส่วนความลึกตู้



Side panel\*  
แผงข้าง\*

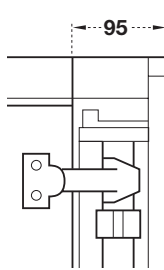
Intermediate panel\*  
แผงกลาง\*



a	b	c	d	e	f	g
19	45	19	11	4	-	-
19	46	24	7	5	11	1
19	47	25	7	6	11	2
19	48	26	7	7	11	3
19	49	27	7	8	11	4
19	50	28	7	9	11	5

\* one of these must be removable

\* ชิ้นใดชิ้นหนึ่งต้องถูกถอดออก



Surface mounted guide rail option, for mounting of guide rail to the inner side of the door, instead of a groove in the upper and lower edge of the door.

**NB:** for door height 700–1800 mm 1 piece, above 1800 mm door height, 2 pieces are required.

อุปกรณ์เสริมรางไถ่แบบติดลอย สำหรับการติดตั้งรางไถ่เข้ากับด้านในของประตูแทนที่ร่องที่ส่วนบนและล่างของประตู

หมายเหตุ:

1 ชิ้น สำหรับประตูสูง 700-1800 มม.

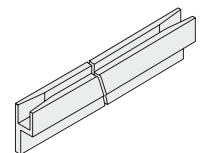
2 ชิ้น สำหรับประตูสูงมากกว่า 1800 มม.

Surface mounted guide rail, 296 mm

Finish: Plastic

รางไถ่ แบบติดลอย ขนาด 296 มม.

วัสดุ: พลาสติก



white สีขาว	407.70.214
brown สีน้ำตาล	407.70.205
black สีดำ	407.70.223

Packing: 1 piece

บรรจุ: 1 ชิ้น

## Sliding Door Fitting - Hangroller Infront

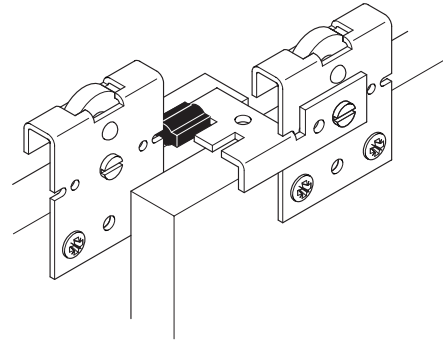
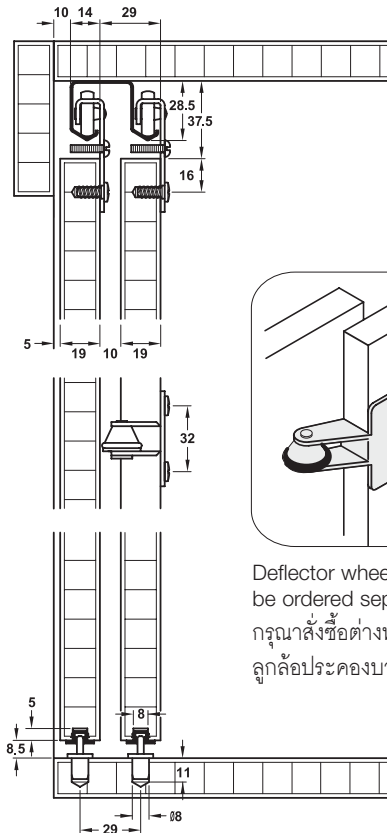
อุปกรณ์บานเลื่อน แสงโรลเลอร์ - บานในขอบ

### Features

- For 2 doors and 3 doors
- For door thicknesses 19-22 mm
- Maximum door weight 70 kg
- Running gears: plastic coated rollers with ball bearing

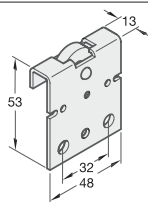
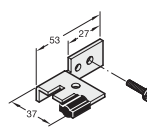
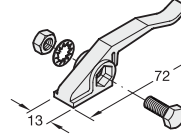

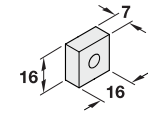
### คุณสมบัติ

- สำหรับประตู 2 บานและ 3 บาน
- สำหรับความหนาประตู 19-22 มม
- สามารถรับน้ำหนักบานประตูสูงสุด 70 กก. ต่อหนึ่งบานประตู
- ชุดลูกกลิ้งระบบลูกปืน พลาสติกสีขาว



**Complete Fittings Set Door weight maximum 70 kg for 2 and 3 doors without running track**

อุปกรณ์ครบชุดสำหรับ 2 บานและ 3 บาน(ไม่รวมราง)

Set ชุด Consisting of: ประกอบด้วย	for 2-leaf สำหรับ 2 บาน	for 3-leaf สำหรับ 3 บาน	
	<b>400.51.322</b>	<b>400.51.323</b>	
 Running gears for outer and inner door, Plastic coated roller with slide bearing ชุดลูกกลิ้ง สำหรับบานในและประตูนอกพลาสติก ระบบลูกปืนและสกรูป้องกันการวิ่งตกราง	4 Pieces ชิ้น	6 Pieces ชิ้น	400.56.220
 Follower for outer and inner door, to be mounted in the double running rail, upper ตัวเกี่ยวบาน สำหรับบานนอกและบานใน	1 Piece ชิ้น	2 Pieces ชิ้น	400.61.000
 Track Stopper for outer and inner door, to be mounted in the double running rail, upper. ชุดเบรค สำหรับด้านนอกและด้านใน ใช้ติดตั้ง กับรางบานเลื่อนด้านบน	2 Pieces ชิ้น	3 Pieces ชิ้น	400.58.010
 Derailing prevention for outer and inner doors, screw mounting running gear. สกรูป้องกันการวิ่งตกรางสำหรับลูกกลิ้งบานใน	4 Pieces ชิ้น	6 Pieces ชิ้น	400.59.010
 Guide to be screwed in the double guide rail, lower. กันชนรางล่าง ใช้ติดตั้งกับรางด้านล่าง	2 Pieces ชิ้น	3 Pieces ชิ้น	407.01.880

Catalogue numbers refer to 1 piece. When ordering individual components, please specify the required quantity.

สินค้าขายเป็นชิ้น กรุณาระบุจำนวนของสินค้าที่ต้องการสั่ง เมื่อท่านซื้อสินค้าแยกชุด

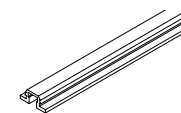
**Running track, drilled**

รางบน

	Running track, steel galvanized รางบนเหล็กชุบกาวาไนซ์	2500 mm	400.54.925
		3500 mm	400.54.935

**Lower guide rail**

รางล่าง

	Lower guide rail, plastic grey รางล่าง พลาสติกสีเทา	2500 mm	400.55.125
		3500 mm	400.55.135

**Additional component**

อุปกรณ์เสริม

	Deflector wheel ลูกกลิ้งประคองบาน		400.60.000
-------------------------------------------------------------------------------------	--------------------------------------	--	------------

## Sliding Door Fitting - Hangroller Vorfront

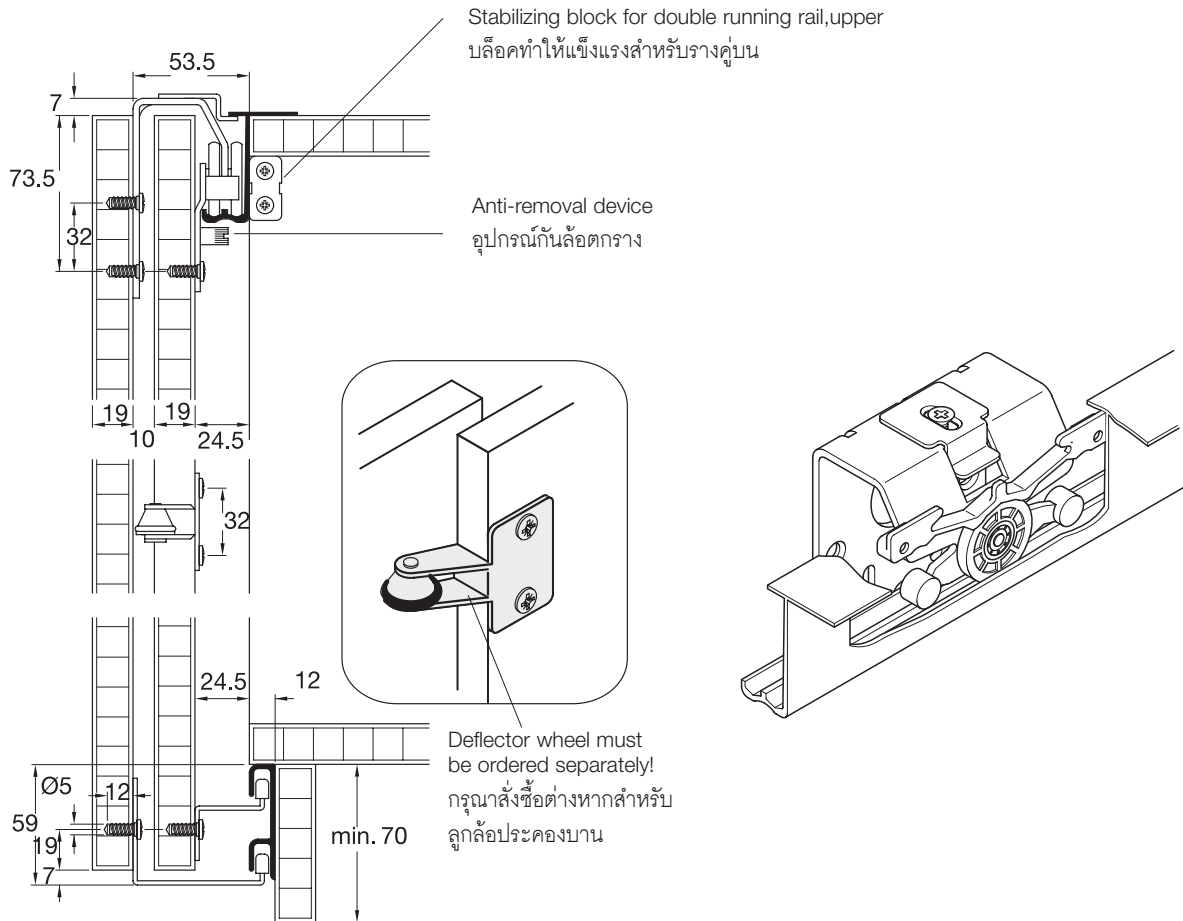
อุปกรณ์บานเลื่อน แสงโรลเลอร์ - บานทับขอบ

### Features

- For 2 doors and 3 doors
- For door thicknesses 19-22 mm
- Maximum door weight 50 kg
- Running gears: plastic coated rollers with ball bearing

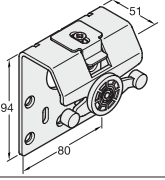
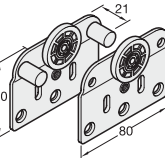
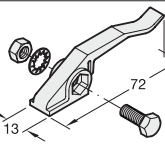

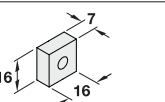
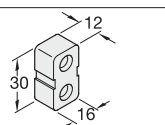
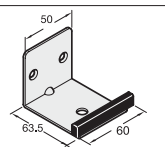
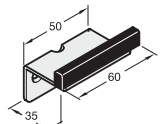
### คุณสมบัติ

- สำหรับประตู 2 บานและ 3 บาน
- สำหรับความหนาประตู 19-22 มม
- สามารถรับน้ำหนักบานประตูสูงสุด 50 กก. ต่อหนึ่งบานประตู
- ชุดลูกกลิ้งระบบลูบีน พลาสติกสีขาว



**Complete Fittings Set Door weight maximum 50 kg for 2 and 3 doors without running track**

อุปกรณ์ครบชุดสำหรับ 2 บานและ 3 บาน(ไม่รวมราง)

Set ชุด consisting of: ประกอบด้วย	for 2-leaf สำหรับ 2 บาน	for 3-leaf สำหรับ 3 บาน	
	<b>400.51.112</b>	<b>400.51.113</b>	
 Running gears for outer door, Plastic coated roller with slide bearing ชุดลูกกลิ้ง สำหรับประตูบานนอกพลาสติกเคลือบสีเทาและสกรูป้องกันการวิ่งตกราง	2 Pieces ชิ้น	2 Pieces ชิ้น	400.56.110
 Running gears for inner door ลูกกลิ้งสำหรับบานด้านใน	2 Pieces ชิ้น	4 Pieces ชิ้น	400.56.111
 Track Stopper for outer and inner door, to be mounted in the double running rail, upper. ชุดเบรค สำหรับด้านนอกและด้านใน ใช้ติดตั้งกับรางบานเลื่อนด้านบน	2 Pieces ชิ้น	3 Pieces ชิ้น	400.58.000
 Derailing prevention for inner and door, screw mounting running gear. สกรูป้องกันการวิ่งตกรางสำหรับลูกกลิ้งบานใน	2 Pieces ชิ้น	2 Pieces ชิ้น	400.59.000
 Guide to be screwed in the double guide rail, lower. กันชนรางล่าง ใช้ติดตั้งกับรางด้านล่าง	2 Pieces ชิ้น	3 Pieces ชิ้น	407.01.880
 Stabilizing block for Double running rail, upper บล็อก ทำให้แข็งแรงสำหรับรางคู่บน	2 Pieces ชิ้น	2 Pieces ชิ้น	400.58.050
 Guide for outer door ไกด์ล่างสำหรับบานด้านนอก	2 Pieces ชิ้น	2 Pieces ชิ้น	400.57.110
 Guide for inner door ไกด์ล่างสำหรับบานด้านใน	2 Pieces ชิ้น	4 Pieces ชิ้น	400.57.111

Catalogue numbers refer to 1 piece. When ordering individual components, please specify the required quantity.

สินค้าขายเป็นชิ้น กรุณาระบุจำนวนของสินค้าที่ต้องการสั่ง เมื่อท่านซื้อสินค้าแยกชุด

**Running track, drilled**

รางบน

	Running track, Aluminium blank รางบนอลูมิเนียม	2500 mm	400.52.025
		3500 mm	400.52.035

**Lower guide rail, drilled**

รางล่าง

	Lower guide rail, plastic grey รางล่าง พลาสติกสีเทา	2500 mm	400.53.525
		3500 mm	400.53.535

**Additional component**

อุปกรณ์เสริม

	Deflector wheel ลูกกลิ้งประคองบาน		400.60.000
-------------------------------------------------------------------------------------	--------------------------------------	--	------------

**Sliding Door Fitting - Hangroller Mixfront**

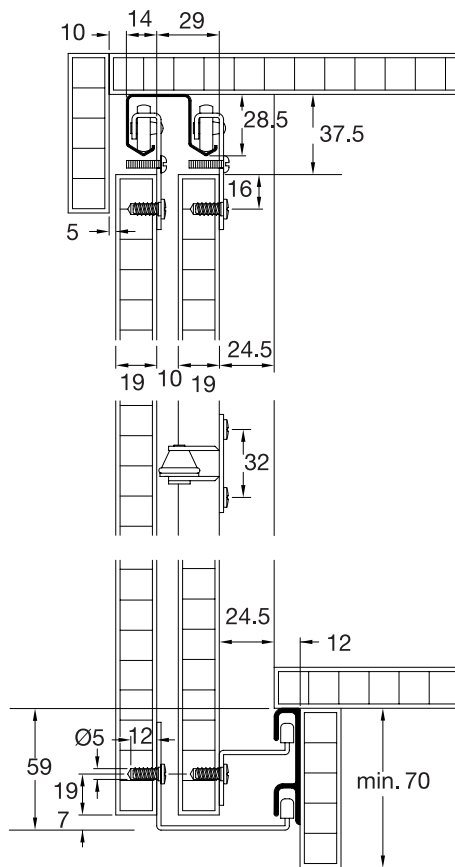
อุปกรณ์บานเลื่อน แสงโรลเลอร์ - บานผสม

**Features**

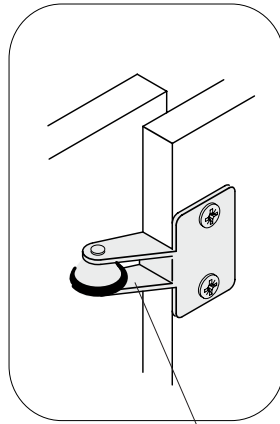
- For 2 doors and 3 doors
- For door thicknesses 19-22 mm
- Maximum door weight 70 kg
- Running gears: plastic coated rollers with ball bearing

**คุณสมบัติ**

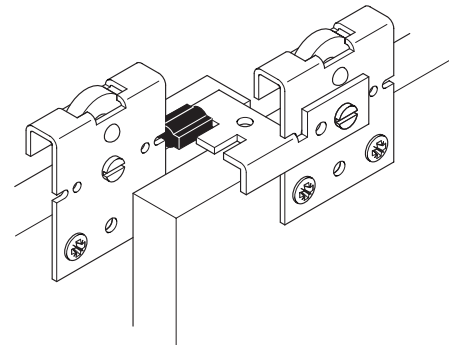
- สำหรับประตู 2 บานและ 3 บาน
- สำหรับความหนาประตู 19-22 มม
- สามารถรับน้ำหนักบานประตูสูงสุด 70 กก. ต่อหนึ่งบานประตู
- ชุดลูกล้อระบบลูกปืน พลาสติกสีขาว



Fix the panel so that it can be removed  
ติดกับแผงเพื่อสามารถถอดออกได้

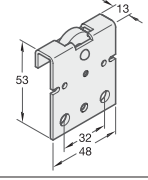
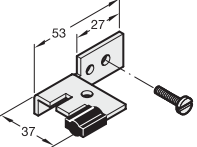
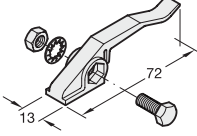

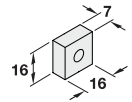
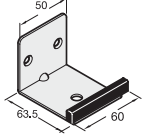
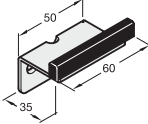


Deflector wheel must be ordered separately!  
กรุณาสั่งซื้อต่างหากสำหรับ  
ลูกล้อประคองบาน



**Complete Fittings Set Door weight maximum 50 kg for 2 and 3 doors without running track**

อุปกรณ์ครบชุดสำหรับ 2 บานและ 3 บาน (ไม่รวมราง)

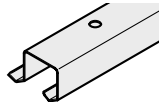
Set ชุด consisting of: ประกอบด้วย	for 2-leaf สำหรับ 2 บาน	for 3-leaf สำหรับ 3 บาน	
	<b>400.51.222</b>	<b>400.51.223</b>	
 Running gears for outer and inner door, Plastic coated roller with slide bearing ชุดลูกกลิ้ง สำหรับบานในและประตูนอกพลาสติกกระบบลูกปืน	4 Pieces ชิ้น	1 Piece ชิ้น	400.56.220
 Follower for outer and inner door, to be mounted in the double running rail, upper ตัวตาม สำหรับบานใน	1 Piece ชิ้น	2 Pieces ชิ้น	400.61.000
 Track Stopper for outer and inner door, to be mounted in the double running rail, upper. ชุดเบรค สำหรับด้านนอกและด้านใน ใช้ติดตั้งกับรางบานเลื่อนด้านบน	2 Pieces ชิ้น	3 Pieces ชิ้น	400.58.010
 Derailing prevention for outer and inner door, for screw mounting on running gear. ระบบป้องกันการวิ่งตกราง สำหรับบานนอกและบานใน สำหรับปากลูกปืนลูกกลิ้ง	4 Pieces ชิ้น	6 Pieces ชิ้น	400.59.010
 Guide to be screwed in the double guide rail, lower. กันชนรางล่าง ใช้ติดตั้งกับรางด้านล่าง	2 Pieces ชิ้น	3 Pieces ชิ้น	407.01.880
 Guide for outer door ไกด์ล่างสำหรับบานด้านนอก	2 Pieces ชิ้น	2 Pieces ชิ้น	400.57.110
 Guide for inner door ไกด์ล่างสำหรับบานด้านใน	2 Pieces ชิ้น	4 Pieces ชิ้น	400.57.111

Catalogue numbers refer to 1 piece. When ordering individual components, please specify the required quantity.

สินค้าขายเป็นชิ้น กรุณาระบุจำนวนของสินค้าที่ต้องการสั่ง เมื่อท่านซื้อสินค้าแยกชุด

**Running track, drilled**

รางบน

	Running track, steel galvanized รางบนเหล็กชุบกาวาไนซ์	2500 mm	400.54.925
		3500 mm	400.54.935

**Lower guide rail, drilled**

รางล่าง

	Lower guide rail, plastic grey รางล่าง พลาสติกสีเทา	2500 mm	400.53.525
		3500 mm	400.53.535

**Additional component**

อุปกรณ์เสริม

	Deflector wheel ลูกล้อประคองบาน	400.60.000
-------------------------------------------------------------------------------------	------------------------------------	------------

## Flush Front Sliding Door Fitting - Planfront 70 US HAWA

### อุปกรณ์บานเลื่อน - Planfront 70 US HAWA

#### Features

- For 1 of 2 leaf sliding doors
- Installation flush with front of cabinet or wall when closed
- The door leaves are pushed into a pocket when opened



- Suspension with suspension bracket
- Optionally pushed behind the left or right front (seen from the outside)

#### Technical data

- Max weight per door: 70 kg
- Door width: 500-1500 mm
- Door thickness: 19-60 mm
- For fixed panel thicknesses: up to 100 mm

#### Assembly information

- For insertion of the running and guide tracks the recessed should be made to suit the radius of the tracks

#### คุณสมบัติ

- สำหรับบานเลื่อนเดี่ยวและบานเลื่อนคู่
- ติดตั้งเรียบไปกับด้านหน้าตู้หรือผนังเมื่อปิด
- บานประตูถูกผลักเข้าไปในช่องเมื่อทำการเปิด
- อุปกรณ์ลูกล้อพร้อมเพลทยึดบานประตู
- มีให้เลือกทั้งบานเลื่อนซ้ายและขวา (มองจากด้านนอก)

#### ข้อมูลทางเทคนิค

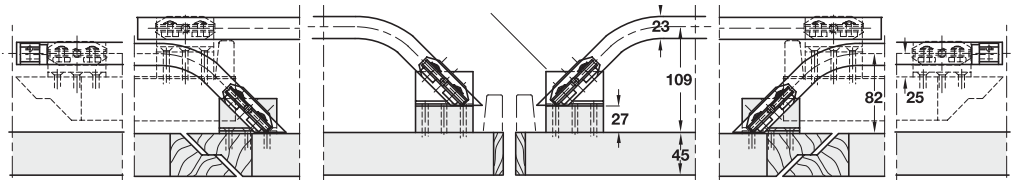
- สามารถรับน้ำหนักบานประตูสูงสุด 70 กก. ต่อหนึ่งบานประตู
- ความกว้างประตู 500-1500 มม.
- ความหนาประตู 19-60 มม.
- สำหรับความหนาบานตายได้ถึง 100 มม.

#### ข้อมูลการประกอบ

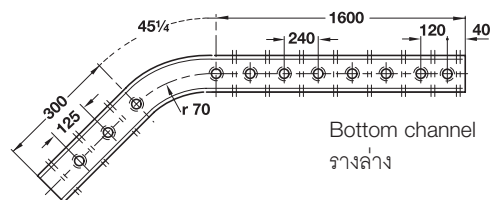
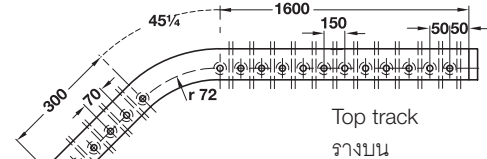
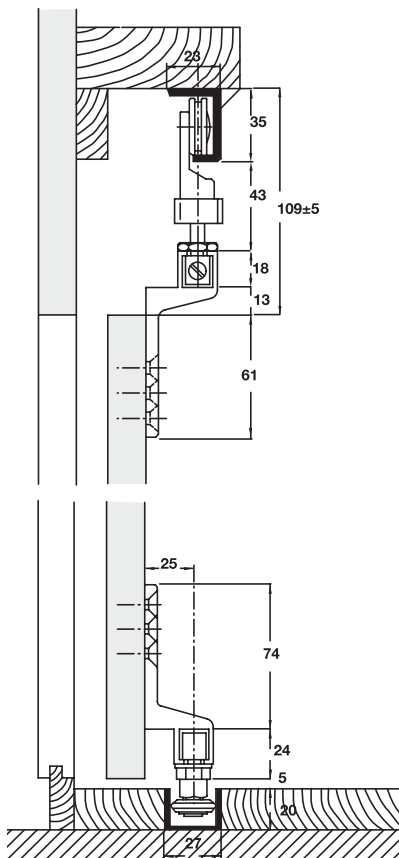
- สำหรับการติดตั้งรางบนและล่าง การหยุดบานต้องทำให้เหมาะสมกับความโค้งของราง

Block by others to offset the track to allow the door to move further behind the fixed panel

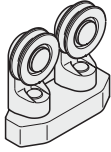
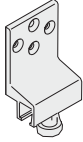


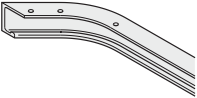
หยุดโดยอีกบานเพื่อทำให้รางเข้ากับประตูเพื่อเคลื่อนต่อไป  
ซึ่งซ่อนหลังบานตาย



Example for 45 mm door panel  
ตัวอย่างแผงบานประตู 45 มม.



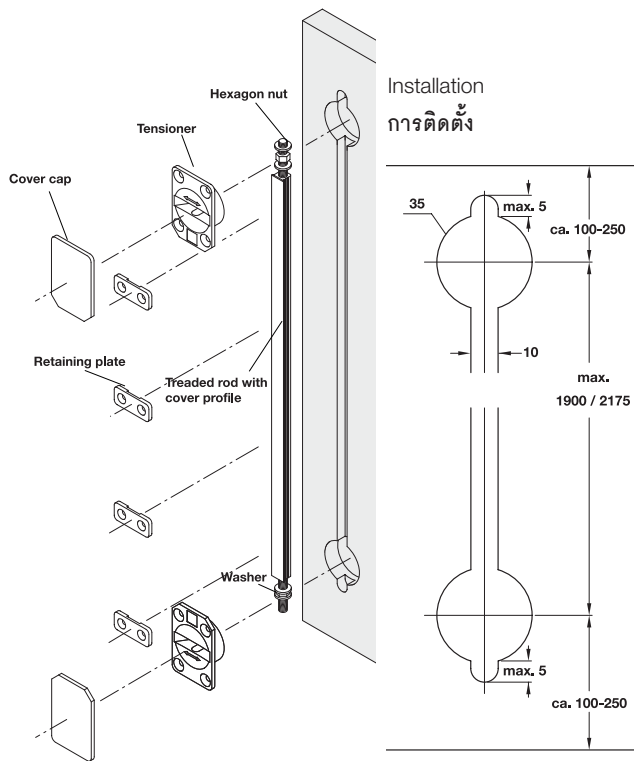
**Complete Fittings Set For 1-leaf sliding door**  
อุปกรณ์ครบชุดสำหรับบานเลื่อนเดี่ยว

Set ชุด consisting of: ประกอบด้วย	Left hand สำหรับบานด้านซ้าย	Right hand สำหรับบานด้านขวา
	<b>407.74.338</b>	<b>407.74.230</b>
 Running gear 2-wheel With plastic coated rollers ชุดลูกกลิ้งพลาสติกในระบบลูกปืน	2 Pieces ชิ้น	2 Piece ชิ้น
	2 Pieces ชิ้น	2 Pieces ชิ้น
	1 Piece ชิ้น	1 Piece ชิ้น
 Floor guide roller with bracket ไกด์ล่าง พร้อมเพลาที่ยึดบาน	1 Piece ชิ้น	1 Piece ชิ้น
 Cover cap for bracket finish: rubber, grey ฝาปิด: ยางสีเทา	6 Pieces ชิ้น	6 Pieces ชิ้น
 Running track left hand, curved and drilled, 1500 mm finish: aluminium silver colour anodized รางบนซ้าย โค้งและเจาะรู 1500 มม. วัสดุ: อลูมิเนียมสีเงิน	2 Pieces ชิ้น	
		2 Pieces ชิ้น
 Guide track left hand, curved and drilled, 1500 mm finish: aluminium silver colour anodized ไกด์ล่างซ้าย โค้งและเจาะรู 1500 มม. วัสดุ: อลูมิเนียมสีเงิน	1 Piece ชิ้น	
		1 Piece ชิ้น

Please order one set each of the right hand and left hand fitting sets for 2-leaf sliding doors  
กรุณาสั่งซื้ออุปกรณ์ครบชุดทั้งด้านซ้ายและขวาสำหรับบานคู่

## Straightening Fitting

### อุปกรณ์กันบานโก่ง



#### Features

- Area of application: Prevents doors warping in either direction or straightens doors which have become warped
- Door height: max 2,400 mm or 2,650 mm
- Door thicknesses: Min. 16 mm
- Installation: Carl also be retrofitted for doors which have become warped, 2 straightening fittings recommended per door

#### คุณสมบัติ

- การใช้งาน: การป้องกันประตูโก่ง
- ประตูสูง: สูงสุด 2,400 มม. หรือ 2,650 มม.
- ความหนาประตู: ตั้งแต่ 16 มม.
- การติดตั้ง: สามารถติดตั้งเพิ่มที่ประตูซึ่งโก่ง แนะนำให้ใช้ 2 ชิ้น ต่อหนึ่งบานประตู

#### Note

Not suitable for hard wood!

#### หมายเหตุ

ไม่เหมาะสำหรับบานไม้เนื้อแข็ง

#### Supplied with (1 set)

- 1 Threaded rod, bright steel
- 1 Plastic cover profile, black
- 2 Zinc alloy tensioners, bright
- 2 Hexagon nuts, each with 2 washers
- 2 Cover caps for tensioners, plastic black
- 4 Plastic retaining plates, black
- 1 Set of installation instructions

#### อุปกรณ์ครบชุดประกอบด้วย

- 1 แกนเหล็กพร้อมเกลียว สีนเงิน
- 1 โครงปิดพลาสติก สีดำ
- 2 เฟลทียัด ซิงค์อัลลอยด์ สีนเงา
- 2 น็อต พร้อมแหวน 2 วง
- 2 ฝาปิดสำหรับเฟลทียัด พลาสติกสีดำ
- 4 แผ่นเพลท สีดำ
- 1 ชุดคู่มือการติดตั้ง

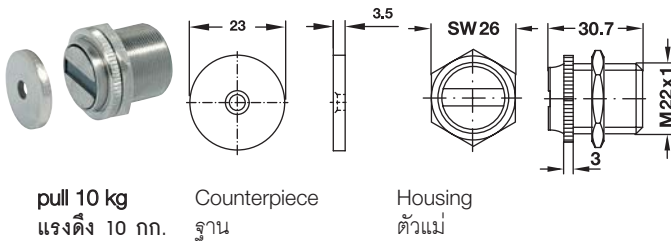
Door height ประตูสูง	Threaded rod length ความยาว แท่งเหล็ก	Cover profile length ความยาวโครงปิด	
max.2,400 mm	1,930	1,860	460.99.100
max.2,650 mm	2,205	2,135	460.99.000

Packing: 2 sets

บรรจุ: 2 ชุด

## Magnetic catch

กันชนแม่เหล็ก



pull 10 kg  
แรงดึง 10 กก.

Counterpiece  
ฐาน

Housing  
ตัวแม่

### For metal cabinets, pull 10 kg

- Area of application: For metal cabinets
- Material: Steel housing and counterpiece
- Pull: 10 kg
- Version: Rigid housing and counterpiece
- Installation: Screw fixing

สำหรับตู้เหล็ก แรงดึง 10 กก.

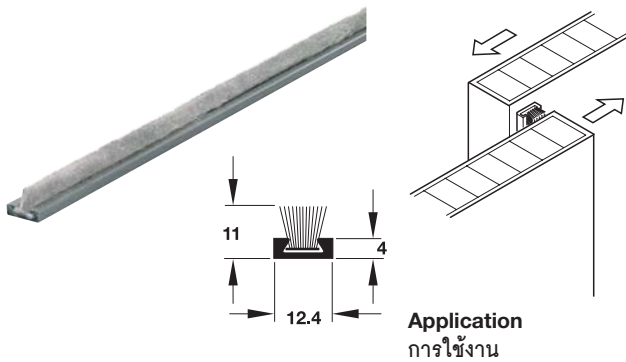
- การใช้งาน: สำหรับตู้เหล็ก
- วัสดุ: ตัวแม่และฐานทำด้วยเหล็ก
- แรงดึง: 10 กก.
- รูปแบบ: เบ้าแม่เหล็ก พร้อมเพลทติดหน้าบาน
- การติดตั้ง: ด้วยสกรู

Pull 10 kg แรงดึง 10 กก.	246.95.020
-----------------------------	------------

Packing: 12 piece  
บรรจุ: 12 ชิ้น

## Dust protection profile

รางกันฝุ่น



Application  
การใช้งาน

### With brush, for screw fixing (pre-drilled holes)

- Area of application: To protect inside of cabinet from dust
- Material: Aluminium base profile, artificial hair brush
- Finish: Bright base profile, grey brush

ขนแปรง สำหรับติดสกรู (พร้อมรูสกรูในตัว)

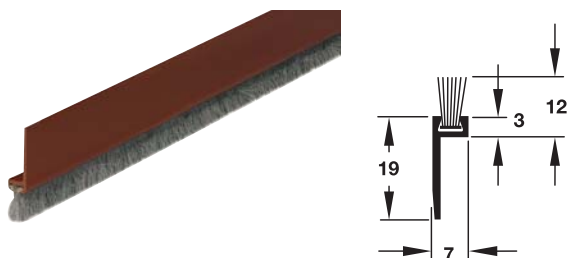
- การใช้งาน: ป้องกันฝุ่น
- วัสดุ: รางเป็นอลูมิเนียม ขนแปรงสังเคราะห์
- สี: รางสีเงา แปรงสีเทา

Length m ความยาว ม.	406.41.807
------------------------	------------

Packing: 2.5 m  
บรรจุ: 2.5 ม.

## Dust protection profile

รางกันฝุ่น



### With brush, for gluing on

- Area of application: To protect inside of cabinet from dust
- Material: Plastic base profile, artificial hair brush
- Finish: Brown base profile, grey brush

เป็นรุ่นติดกาว พร้อมขนแปรง

- การใช้งาน: ป้องกันฝุ่น
- วัสดุ: รางพลาสติก พร้อมขนแปรงสังเคราะห์
- สี: รางสีน้ำตาล แปรงสีเทา

Length m ความยาว ม.	406.01.107
------------------------	------------

Packing: 2.5 m  
บรรจุ: 2.5 ม.

## Table Base System IDEA

### ระบบฐานโต๊ะ IDEA

#### The flexible idea for both standard solutions and individual designs

IDEA is a modular tubular assembly system with which the individual components can be quickly connected on site to create a complete table base. It is extremely suitable for office work places, conference tables and tables in a residential area.

The IDEA table assembly system allows individual tables to be assembled with straight and freeform table tops and corner tables with angles of 45° and 90°. The combination of different tables and table tops allows many individual designs to be create.

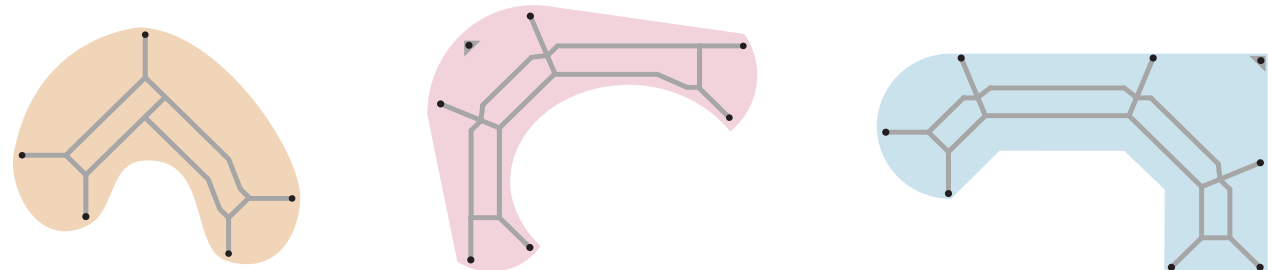
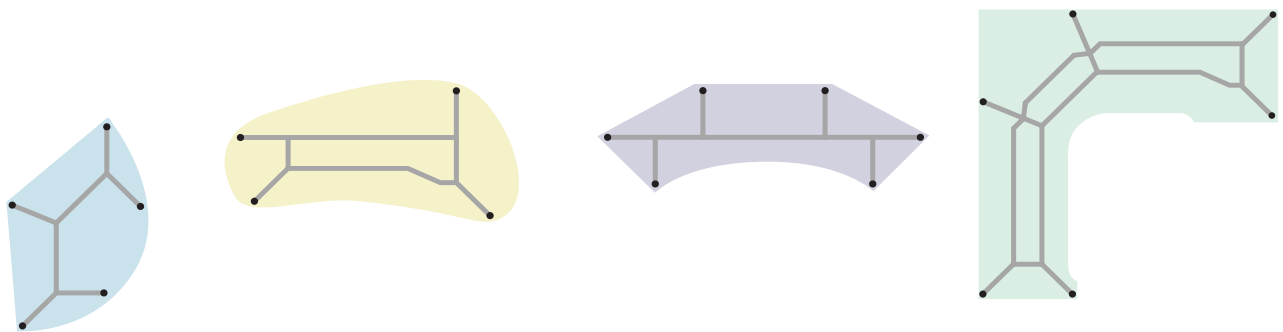
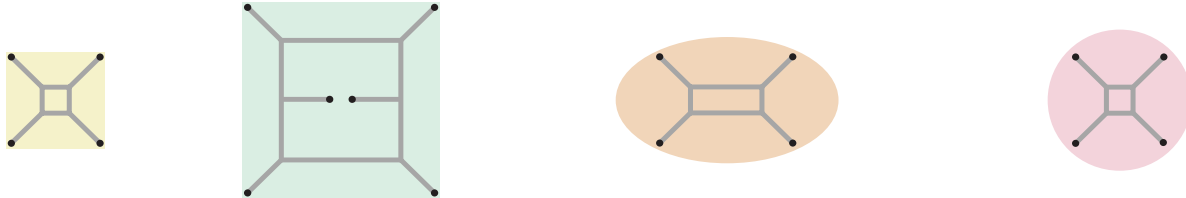
#### แนวคิดความยืดหยุ่นสำหรับรูปแบบมาตรฐานและเฉพาะตัว

แนวคิดความยืดหยุ่นสำหรับตอบสนองความต้องการแบบมาตรฐานและรูปแบบเฉพาะตัว

IDEA เป็นระบบประกอบแท่งขาโต๊ะ พร้อมด้วยระบบเฉพาะตัว สามารถเชื่อมต่อได้อย่างรวดเร็วเพื่อสร้างโครงสร้างโต๊ะที่สมบูรณ์แบบเหมาะสำหรับโต๊ะสำนักงาน โต๊ะประชุม และโต๊ะในที่พักอาศัย ระบบฐานโต๊ะ IDEA ทำให้โต๊ะแต่ละตัวเชื่อมเข้ากันทางตรงและรูปแบบตัวโต๊ะที่เป็นอิสระ ทั้งโต๊ะเข้ามุม 45° และ 90° การรวมโต๊ะที่แตกต่างกันและตัวโต๊ะ ทำให้เกิดรูปแบบเฉพาะตัวหลากหลาย

#### Examples of table configurations using the IDEA system

ตัวอย่างรูปแบบการวางโต๊ะโดยใช้ระบบ IDEA



#### The advantages

- Many configurations and arrangements are possible with just few building elements
- All parts can be re-used. Table bases can be disassembled and reassembled to make new configurations
- Minimum expenditure on handling, packing, storage and transport, since the components are delivered flat packed
- Intelligent packing protects components on the building site until they are needed
- Extremely stable, low values measured under vibration
- Environmentally friendly, since all components are made of recyclable steel and plastic
- Extremely quick and easy to assemble with just one tool
- Any table top shape is possible (rectangular or freeform)

#### ประโยชน์

- การจัดวางและรูปทรงที่หลากหลาย ด้วยส่วนประกอบไม่กี่ชิ้น
- ทุกส่วนสามารถนำกลับมาใช้ได้อีกครั้ง
- ฐานโต๊ะสามารถถอดออกและจัดเข้าใหม่เพื่อให้เกิดรูปทรงใหม่
- ค่าใช้จ่ายที่ลดลงในการจัดการ การบรรจุ การเก็บ และการขนย้าย เพราะส่วนประกอบแต่ละชิ้นถูกบรรจุแบบเรียบ
- การบรรจุที่เตรียมป้องกันชิ้นส่วนบนพื้นที่ของอาคารจนถึงเวลาที่ต้องใช้จริง
- มั่นคงแข็งแรง ไม่ทำให้โต๊ะโยกคลอน
- เป็นมิตรกับสิ่งแวดล้อม เพราะผลิตจากวัสดุรีไซเคิล
- รวดเร็วและง่ายต่อการประกอบเพียงเครื่องมือชิ้นเดียว
- มีความเป็นไปได้ในทุกรูปแบบของโต๊ะ (ทั้งแบบเหลี่ยมและเป็นอิสระ)

## Table Base System IDEA

### ระบบฐานโต๊ะ IDEA

#### IDEA 300

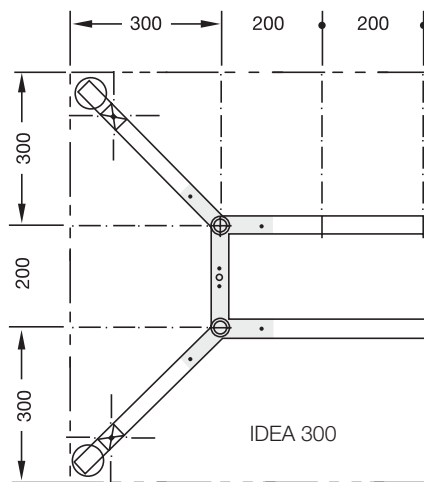
- The individual components such as frames, joints and table legs are assembled at intervals of 200 mm based on the basic system dimension of 300 mm. The basic system dimension is based on 300 mm projection of the table legs that are used.
- The table top overhang can be of any size

#### IDEA 300

- ส่วนประกอบเฉพาะชิ้น เช่น โครง ตัวเชื่อม และขาโต๊ะ ถูกประกอบด้วยระยะห่างระหว่าง 200 มม. ขนาดระบบฐาน 300 มม. ขนาดระบบฐานอยู่บนพื้นฐาน 300 มม. สำหรับการวางแผนของขาโต๊ะที่ใช้
- ตัวโต๊ะทุกขนาดถูกวางไว้ด้านบน

#### Basic system dimension

##### ขนาดระบบฐาน



#### The advantages

- Flexible use due to intervals of 200 mm for frames, table tops and panels
- Comprehensive range of accessories: Cable channel, vertical cable guide, panel clamps, table top connector and computer holder
- Meets all ergonomic requirements:
  - Unrestricted legroom
  - Height adjustment 110 mm (with round table legs)

#### ประโยชน์

- การใช้งานที่ยืดหยุ่น อันเนื่องมาจากระยะห่าง 200 มม. ส่วนบนของโต๊ะและแผง
- ขอบเขตของอุปกรณ์ที่กว้างขวาง: ช่องเคเบิล โกวด์เคเบิลแนวตั้ง ช่องแผง ตัวต่อส่วนบนของโต๊ะ และที่ใส่คอมพิวเตอร์
- ตอบสนองความต้องการ:
  - ช่องขาที่ไม่จำกัด
  - การปรับความสูงได้ถึง 110 มม. (พร้อมขาโต๊ะกลม)



Assemble individual parts for variable configurations ส่วนประกอบแต่ละชิ้นสำหรับรูปแบบที่หลากหลาย



Assemble individual parts ส่วนประกอบเฉพาะตัว



Tighten การยึดแน่น



Screw to table top ขันสกรูเข้ากับส่วนบนของโต๊ะ



Adjust table legs to obtain required table height ปรับขาโต๊ะให้เข้ากับความต้องการ

#### IDEA 300 Complete sets

The IDEA 3 complete sets consists of:

- Table legs
- Joints
- Table top supports
- Frames
- Table top connectors
- Fixing Materials

Choose between the following table legs:

- Round, straight
- Hole pattern design
- Round, angled
- Conical, curved

The complete sets are extremely suitable for the following table top shapes:-

- Square
- Round
- Corner table 45°
- Rectangular
- Freeform
- Corner table 90°

#### อุปกรณ์ครบชุด IDEA 300

##### อุปกรณ์ครบชุด IDEA 300 ประกอบด้วย

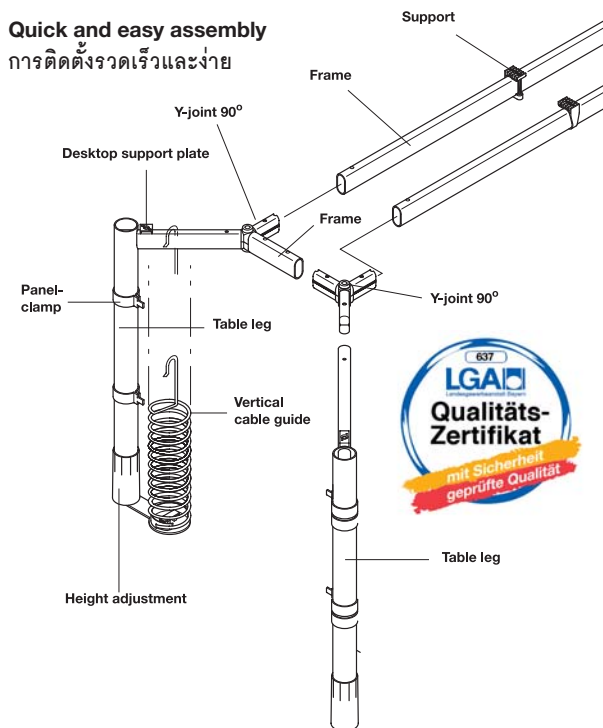
- ขาโต๊ะ
- ตัวต่อ
- อุปกรณ์รับโต๊ะส่วนบน
- ประเภทของขาโต๊ะที่สามารถเลือกใช้ได้:
- ขากลม ตรง
- รูปแบบแท่ง
- สี่เหลี่ยมจัตุรัส
- กลม
- โต๊ะเข้มนุม 45°
- โครง
- ตัวเชื่อมต่อโต๊ะส่วนบน
- อุปกรณ์ติดตั้ง
- ขากลม เข้มนุม
- ทรงกลวย โค้ง
- รูปเหลี่ยม
- อิสระ
- โต๊ะเข้มนุม 90°

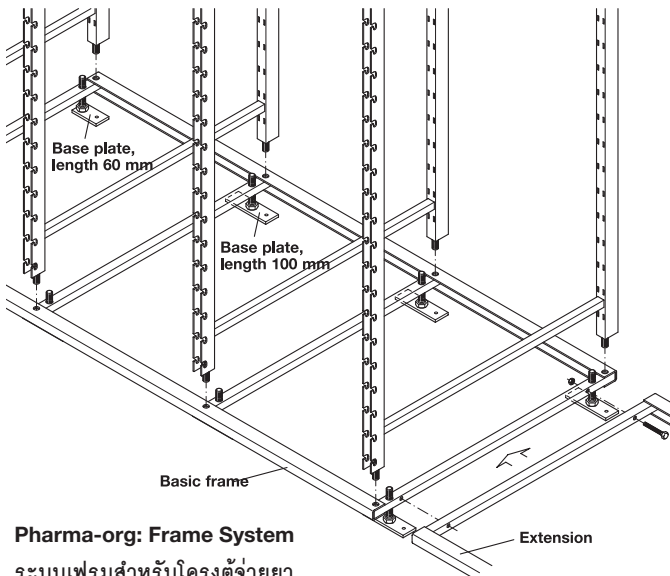
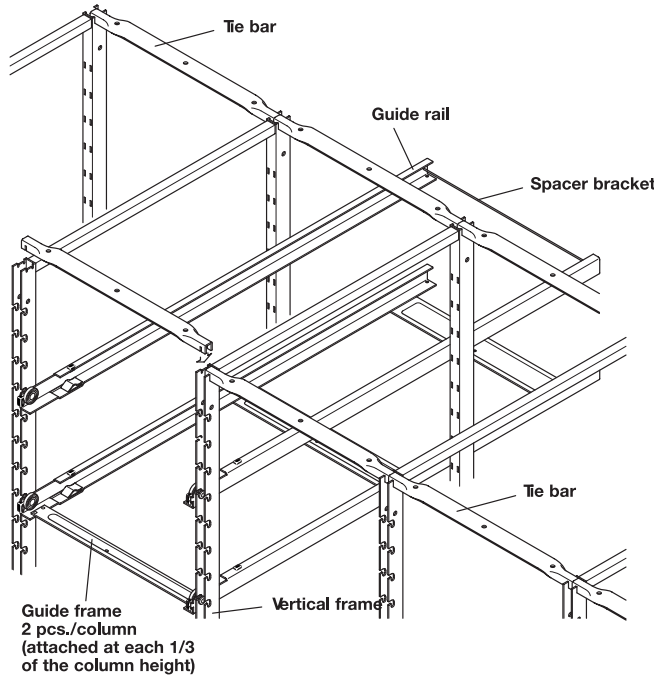
ประเภทของขาโต๊ะที่สามารถเลือกใช้ได้:

- ขากลม เข้มนุม
- ทรงกลวย โค้ง
- รูปเหลี่ยม
- อิสระ
- โต๊ะเข้มนุม 90°

#### Quick and easy assembly

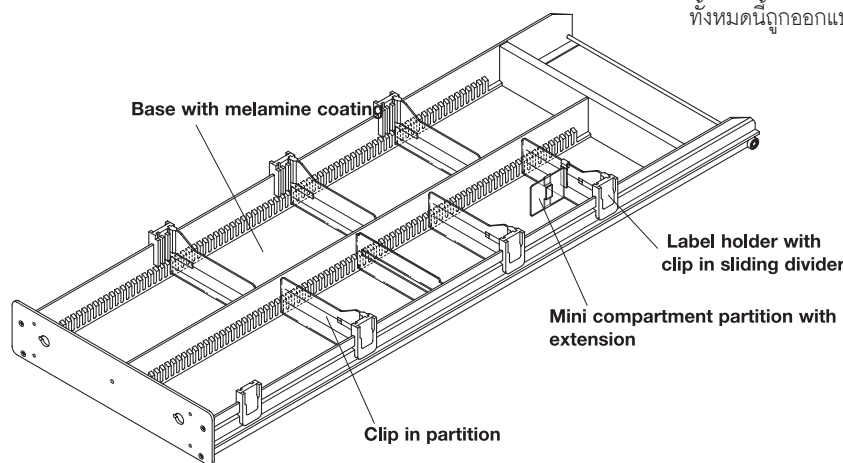
การติดตั้งรวดเร็วและง่าย





**Pharma-org: Frame System**

ระบบเฟรมสำหรับโครงสร้างจ่ายยา



**Pharma-org: Drawer System**

ระบบลิ้นชักสำหรับโครงสร้างจ่ายยา

**Extension system**

The drawer system that is housed in every storage system is the heart of any pharmacy. The functionality of this system governs organising and planning efficiency, saving space and allowing items to be located rapidly. A combination of drawer types with four different installation depths overcomes structural obstacles in a space-saving way and provides a solid, even storage system front. The height and depth of the available space is fully utilised.

**ระบบที่สามารถต่อขยายได้**

ระบบลิ้นชักที่ถูกใช้ในทุกระบบการจัดเก็บถือเป็นหัวใจของทุกร้านขายยา รูปแบบการใช้งานของระบบดูแลการจัดการและการวางแผนอย่างมีประสิทธิภาพ ประหยัดพื้นที่การใช้งาน และจัดสรรสินค้าให้ถูกเก็บอย่างรวดเร็ว การรวมรูปแบบของลิ้นชักไว้กับสี่รูปแบบแตกต่างของการติดตั้งสามารถแก้ปัญหาด้านโครงสร้างเพื่อประหยัดเนื้อที่ อีกทั้งยังแข็งแรง ระบบการเก็บด้านหน้า ความสูงและลึกของพื้นที่ถูกใช้งานอย่างเต็มที่

**Functional, stylish and user-friendly**

The drawers can be equipped with front panels made of solid wood, glass or plastic and inserts made of wood, plastic, textile, glass or metal. They therefore make an impression on the pharmacy's image and adapt to the overall architectural impression. The drawers can be optionally equipped with a wooden panel that is available in different types of wood for suspending from the punched keyholes or with Vario frame handles for sliding onto the front panel. The drawer bottoms are coated with melamine or made of perforated metal or acrylic glass. They are designed to withstand weights of approximately 25 kg (distributed over the entire drawer).

**หน้าที่ รูปแบบ และอำนวยความสะดวกแก่ผู้ใช้งาน**

ลิ้นชักถูกติดตั้งไว้ที่แผงด้านหน้าทำด้วยไม้แข็ง กระจก หรือพลาสติก และชั้นกันทำด้วยไม้ พลาสติก ผ้า แก้วหรือเหล็ก เพื่อก่อให้เกิดความประทับใจในภาพพจน์ของร้านขายยา และปรับให้เข้ากับโครงสร้างทั้งหมด ลิ้นชักสามารถเลือกให้มีแผงไม้ที่มีความแตกต่างในประเภทของไม้สำหรับติดตั้งด้วยช่องแขวนหรือโครงมือจับสำหรับเลื่อนเข้าไปในแผงด้านหน้า ลิ้นชักกลางเคลือบด้วยเมลามีน หรือเหล็กเจาะ หรืออะคริลิก ทั้งหมดนี้ถูกออกแบบเพื่อรับน้ำหนักประมาณ 25 กก. (ในแต่ละลิ้นชัก)

For more information please have a look to our furniture fittings catalogue or contact one of our sales

สำหรับข้อมูลเพิ่มเติม กรุณาดูจากคู่มือการขายเฟอร์นิเจอร์ที่ติดตั้ง หรือติดต่อฝ่ายขาย เซเฟล

We reserve the right to alter specifications without notice.  
บริษัทฯ ขอสงวนการเปลี่ยนแปลงรายละเอียดโดยมิได้มีการแจ้งล่วงหน้า

## Sliding ladder

### บันไดตู้หนังสือ



Top roller fitting



Bottom castors

Dimension x:

In pushed-in position = 230 mm

In pulled-out position = 80 mm

(overhang from top edge of running track)

Hook-in height = distance from floor to top edge of running track

ขนาด X:

ที่ตำแหน่งผลึกเข้า = 230 มม.

ที่ตำแหน่งดึงออก = 80 มม.

(ส่วนที่ยื่นออกมาจากขอบบนของรางบน)

ความสูงจากพื้นถึงระดับราง = ระยะระหว่างพื้นถึงของบนของรางบน

- Material: Aluminium frames, steps made of birch veneer plywood
- Finish: White plastic coated frames, RAL 9010, clear lacquered steps
- Width: 400 mm, with hook-in heights 3,000–3,250 mm: 450 mm
- Version: With top and bottom guide using plastic mounted rollers
- Installation: Hooking into the running track with castors

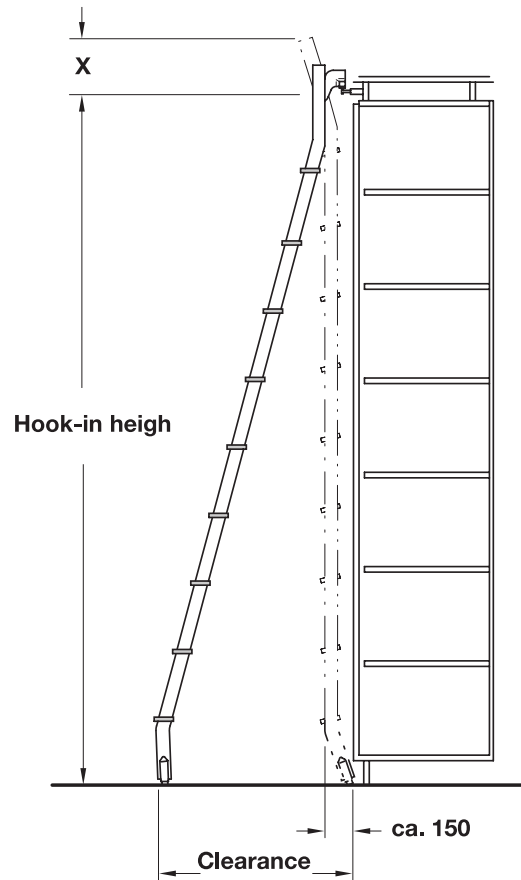
- วัสดุ: โครงอะลูมิเนียม ชั้นบันไดทำด้วยไม้บีชวีเนียร์
- สี: โครงเคลือบพลาสติกสีขาว RAL 9010 ชั้นบันไดเคลือบด้วยแลคเกอร์
- ความกว้าง: 400 มม. ยกเว้นความสูง 3,000-3,250 มม.: 450 มม.
- รูปแบบ: โถงบันไดและโถงล่างใช้ลูกกลิ้งพลาสติก
- การติดตั้ง: แขนงกับรางบนด้วยลูกกลิ้ง

#### Notes

- The ladder can be propped vertically against the shelf without unhooking due to automatic sliding in of the top roller fitting
- The bottom castors brake automatically under load
- Sliding ladder is protected against unintentional unhooking

#### หมายเหตุ:

- บันไดสามารถยึดเกาะกับรางเองด้วยลูกกลิ้งด้านบน
- ลูกกลิ้งล่างหยุดอัตโนมัติภายใต้น้ำหนักบรรทุก
- มีอุปกรณ์ป้องกันการตกของราง



Hook-in height ความสูงโค้ง	Clearance ระยะห่าง	Number of steps ชั้นบันได	
2,000 – 2,240 mm	550 mm	7	819.12.718
2,250 - 2,490 mm	600 mm	8	819.12.727
2,500 – 2,740 mm	650 mm	9	819.12.736
2,750 – 2,990 mm	700 mm	10	819.12.745
3,000 – 3,250 mm	750 mm	11	819.12.754

Packing: 1 pc.

บรรจุ: 1 ชั้น

#### Order reference

Please specify the exact hook-in height as well as the catalogue number when ordering.

Available on request:

- Sliding ladder with plastic coated frames in other RAL colours
- Steps with non-slip Mipolam covering available at additional cost

#### การอ้างอิงการสั่งซื้อ

กรุณาระบุความสูงโค้งที่แน่นอนและรหัสสินค้าเมื่อทำการสั่งซื้อ  
ในกรณีที่ต้องการแบบอื่น:

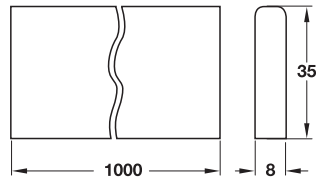
- บันไดเคลือบสี RAL
- ชั้นบันไดพร้อมเคลือบกันลื่น Mipolam ในราคาพิเศษ

## Sliding ladder

บันไดตู้หนังสือ

### Running track

รางบน



- Material: Steel
- Finish: Galvanized
- Version: Without drillings

- วัสดุ: เหล็ก
- สี: กาวาไนซ์
- รูปแบบ: ปราศจากรูเจาะ

819.13.902

Packing: 1 pc.

บรรจุ: 1 ชิ้น

#### Order reference

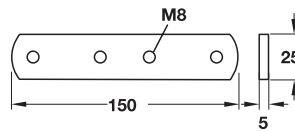
Please also specify length as well as catalogue number when ordering fixed lengths, max. 2.45 m each.

#### การอ้างอิงการสั่งซื้อ

กรุณาระบุความยาวและรหัสสินค้าเมื่อทำการสั่งซื้อในความยาวที่กำหนด ยาวสุด 2.45 ม. ต่อชิ้น

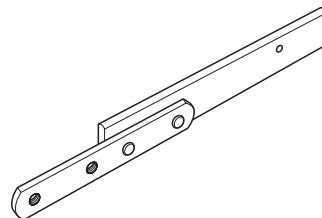
## Connecting strip

อุปกรณ์ต่อราง



- Material: Steel
- Finish: Galvanized
- Thread: M8
- Installation: Screw fixing
- Fixing material: Supplie

- วัสดุ: เหล็ก
- สี: กาวาไนซ์
- สกรู: M8
- การติดตั้ง: ด้วยสกรู
- วัสดุยึด: พร้อมอุปกรณ์



Fitted to running track  
ติดกับรางบน

819.13.966

Packing: 1 pc.

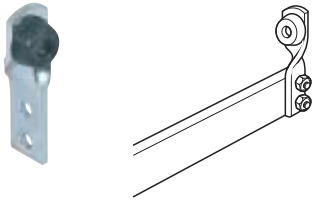
บรรจุ: 1 ชิ้น

## Sliding ladder

บันไดตู้หนังสือ

### Stop

ตัวหยุด



Fitted to running track  
ติดกับรางบน

- Material: Steel
- Finish: Galvanized
- Installation: Screw fixing
- Version: With 2 drillings
- Fixing material: Not supplied

- วัสดุ: เหล็ก
- สี: กาวาไนซ์
- สกรู: M8
- รูปแบบ: รูเจาะ 2 รู
- วัสดุยึด: ไม่พร้อมอุปกรณ์

819.13.975

Packing: 1 pc.

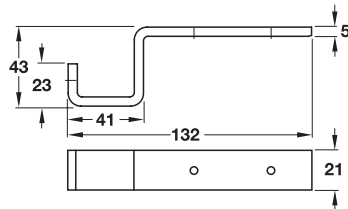
บรรจุ: 1 ชิ้น

## Track holder

ตัวยึดราง



Fitted to intermediate/  
top shelf  
ติดตั้งกับหลังตู้



- Material: Steel
- Finish: Galvanized
- Installation: Screw fixing to intermediate/top shelves and to middle/side panel
- Fixing material: Supplied

- วัสดุ: เหล็ก
- สี: กาวาไนซ์
- การติดตั้ง: ยึดด้วยสกรูเข้ากับหลังตู้ด้านบน
- วัสดุยึด: พร้อมอุปกรณ์

### Note

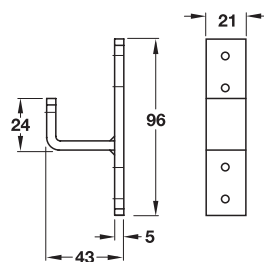
Install track holders at intervals of approximately 800 mm

### หมายเหตุ

ระยะห่างในการติดตั้งตัวยึดรางทุก ๆ 800 มม.



Fitted to centre/side panel  
ติดตั้งกับแผงตู้แนวตั้ง



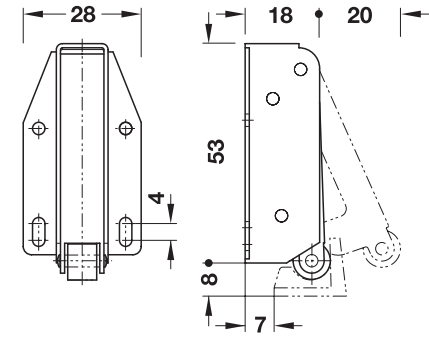
To intermediate/top shelves ติดตั้งกับหลังตู้	819.13.993
To centre/side panel ติดตั้งกับตู้แนวตั้ง	819.13.984

Packing: 1 pc.

บรรจุ: 1 ชิ้น

Spring catch

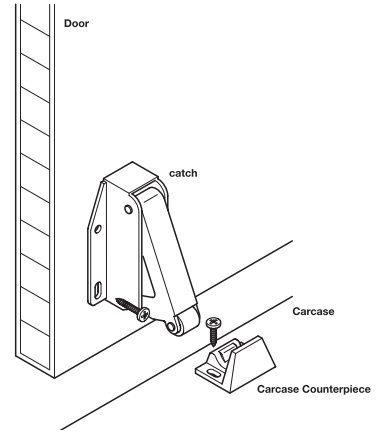
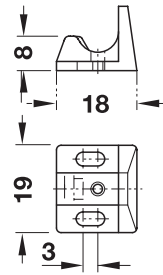
กดกระดั่งวงข้าง



Catch  
กดกระดั่ง

Installation

การติดตั้ง



Counterpiece  
ชิ้นส่วนที่หน้าบาน

- Material: Steel catch, plastic counterpiece
- Finish: Catch bright galvanized, brass plated or burnished, counterpiece white
- Installation: Screw fixing
- Adjusting facility: Slot

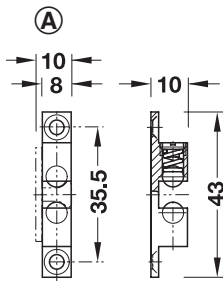
- วัสดุ: กดกระดั่งเหล็ก ฐานพลาสติก
- สี: กดกระดั่งกาวาไนซ์เงา ทองเหลือง หรือรมดำ ตัวยึดหน้าบานพลาสติก
- การติดตั้ง: ด้วยสกรู
- การปรับระยะ: รูสกรูปรับเลื่อนได้

Bright galvanized กาวาไนซ์เงา	245.55.913
Brass plated ทองเหลือง	245.55.502
Burnished รมดำ	245.55.100

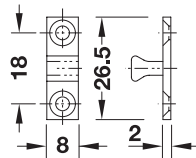
Packing: 50 or 200 pcs.  
บรรจุ: 50 หรือ 200 ชิ้น

Twin ball catch

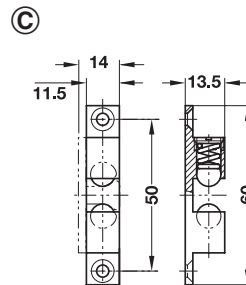
ก้ามปูทองเหลือง



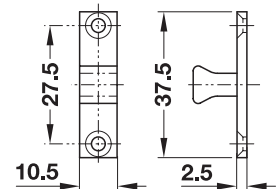
Catch  
ก้ามปูทองเหลือง



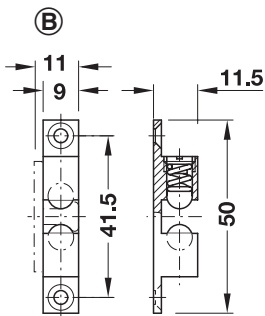
Counterpiece  
ชิ้นส่วนที่หน้าบาน



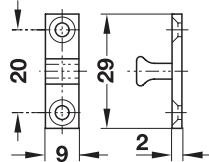
Catch  
ก้ามปูทองเหลือง



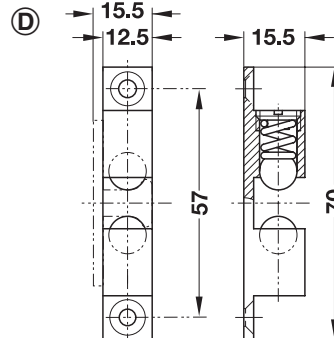
Counterpiece  
ฐาน



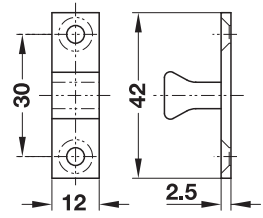
Catch  
ก้ามปูทองเหลือง



Counterpiece  
ฐาน



Catch  
ก้ามปูทองเหลือง



Counterpiece  
ชิ้นส่วนที่หน้าบาน

- Material: Stainless steel balls, brass catch and counterpiece
- Finish: Catch and counterpiece bright
- Installation: Screw fixing
- Adjusting facility: Retaining pressure

- วัสดุ: ลูกปืนสแตนเลส, ก้ามปูและตัวยึดหน้าบานเป็นทองเหลือง
- สี: ตัวอุปกรณ์และฐานสีเงา
- การติดตั้ง: ด้วยสกรู
- ความสะดวกในการปรับ: แรงกด

Version	
A	244.20.102
B	244.20.111
C	244.20.120
D	244.20.139

Packing: 1 or 50 pcs.  
บรรจุ: 1 หรือ 50 ชิ้น

We reserve the right to alter specifications without notice.  
บริษัทฯ ขอสงวนการเปลี่ยนแปลงรายละเอียดโดยมิได้มีการแจ้งล่วงหน้า