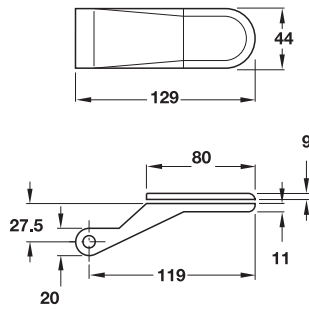
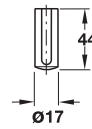


## Glass Door Hinges StarTec

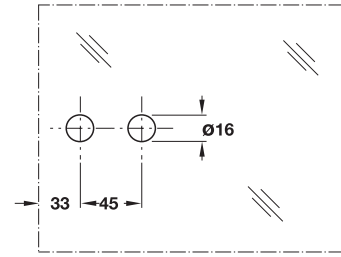
บานพับบานกระจก StarTec



Door hinge  
บานพับประตู



Decorative sleeve  
ฟูก



Required glass cut-out door hinge  
กรุณาตัดกระจกตามรูปแบบที่กำหนดเท่านั้น  
บานพับประตู

### Features

- For glass doors
- For rebated timber or steel frames
- For glass thickness 10-12 mm
- Suitable for DIN left hand and DIN right hand

### Technical Data

- Max. panel weight **50 kg**
- Knuckle diameter door panel **20 mm**

### Note

Please observe rebate depth:

Glass thickness	Rebate depth
8 mm	24 mm
10 mm	26 mm
12 mm	28 mm

### Supplied with

- 1 Door hinges (wing part) with cover caps
- 1 Decorative sleeves  
(for frame parts with knuckle diameter 15 mm)
- Fixing materials
- Installation instructions

### คุณสมบัติ

- สำหรับบานกระจก
- สำหรับเฟรมไม้หรือเหล็กแบบบังใบ
- สำหรับกระจกหนา 10-12 มม.
- สามารถติดตั้งได้ทั้งบานซ้ายและบานขวา

### ข้อมูลทางเทคนิค

- รับน้ำหนักบานได้สูงสุด **50 กก.**
- แกนของบานพับเส้นผ่าศูนย์กลาง **20 มม.**

### ข้อสังเกต

ความลึกของบังใบ

ความหนาของบานกระจก	ความลึกของบังใบ
8 มม.	24 มม.
10 มม.	26 มม.
12 มม.	28 มม.

### ประกอบด้วย

- บานพับประตู (ส่วนปีก) พร้อมฝาปิด 1 ชิ้น
- ฟูก (ใช้กับเฟรมที่แกนบานพับเส้นผ่าศูนย์กลาง 15 มม.) 1 ชิ้น
- อุปกรณ์ยึดติด
- คู่มือการติดตั้ง

Stainless steel matt สีสแตนเลสดำ	981.01.530
Aluminium silver anodized สีอลูมิเนียมเงินไนต์	981.01.531

## Glass Door Hinges StarTec

บานพับบานกระจก StarTec

### Frame Part

ฐานบานพับส่วนติดวงกบ



#### Features

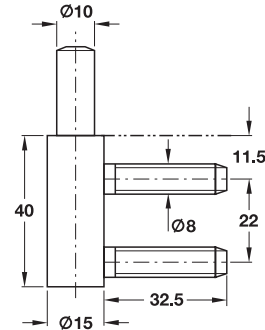
- For timber frames
- For flush and rebated interior doors
- With stroke thread
- Maintenance-free friction bearing technology
- Suitable for DIN left hand and DIN right hand

#### Technical Data

- Max. door weight **40 kg**
- Knuckle  $\varnothing$  **15 mm**

#### Installation

- Drill bit  $\varnothing$  **6.8 mm**



#### คุณสมบัติ

- สำหรับเฟรมไม้
- สำหรับบานภายในแบบฝังหรือแบบบังใบ
- พร้อมเกลียวยึดติด
- ไม่เกิดการเสียดสีกันเอง
- สามารถติดตั้งได้ทั้งบานซ้ายและบานขวา

#### ข้อมูลทางเทคนิค

- รับน้ำหนักประตูได้สูงสุด **40 กก.**
- แกนของบานพับ  $\varnothing$  **15 มม.**

#### การติดตั้ง

- รูเจาะ  $\varnothing$  **6.8 มม.**

Steel galvanized เหล็กชุบกาวานไนซ์	922.00.290
Steel nickel plated เหล็กสีนิกเกิล	922.00.270

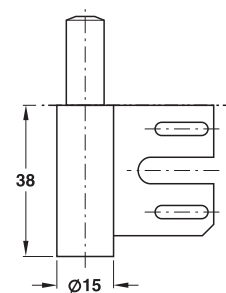


#### Features

- For steel frames with weld-on pockets
- For flush and rebated interior doors
- Suitable for DIN left hand and DIN right hand

#### Technical Data

- Max. door weight **40 kg**
- Knuckle  $\varnothing$  **15 mm**



#### คุณสมบัติ

- ใช้สำหรับเชื่อมต่อกับประตูเหล็กชนิด V 8600, V 8610 หรือ V 8615
- สำหรับบานภายในแบบฝังหรือแบบบังใบ
- สามารถติดตั้งได้ทั้งบานซ้ายและบานขวา

#### ข้อมูลทางเทคนิค

- รับน้ำหนักประตูได้สูงสุด **40 กก.**
- แกนของบานพับ  $\varnothing$  **15 มม.**

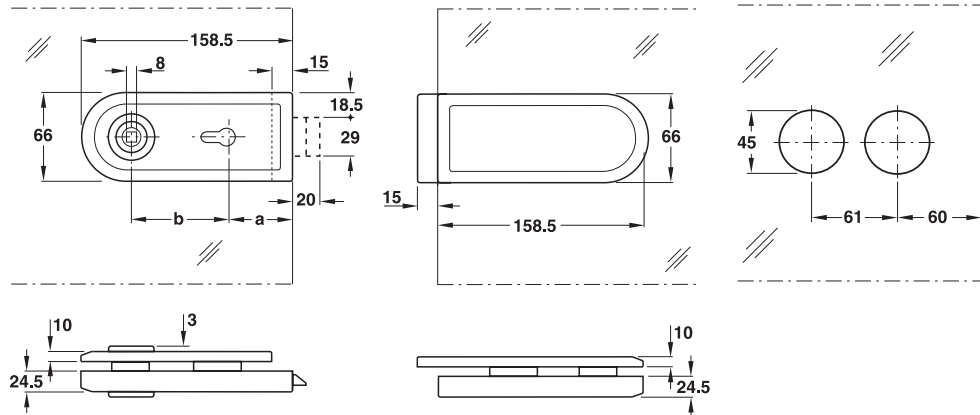
Steel nickel plated เหล็กสีนิกเกิล	922.01.870
---------------------------------------	------------

## Spring Bolt Locks with Handles StarTec

อุปกรณ์ล็อคแกนสปริงและมือจับ StarTec

### Spring Bolt Locks

อุปกรณ์ล็อคแกนสปริง



### Features

- For glass doors
- For glass thickness 8-12 mm
- Suitable for DIN left hand and DIN right hand
- Continuous, visible glass edge within the lock area
- All locks are prepared for DIN left hand. For changing to DIN right hand, follow installation instructions.

### Supplied with

- 1 Spring bolt lock with cover caps
- 2 Cover rosettes
- Fixing material
- Installation instructions

### คุณสมบัติ

- สำหรับบานกระจก
- สำหรับกระจกหนา 8-12 มม.
- สามารถติดตั้งได้ทั้งบานซ้ายและบานขวา
- สามารถเห็นขอบกระจกบริเวณอุปกรณ์ล็อค
- อุปกรณ์ล็อคถูกออกแบบมาให้ติดตั้งกับบานซ้าย หากต้องการติดตั้งกับบานขวา ให้ปฏิบัติตามที่ได้ระบุไว้ในคู่มือการติดตั้ง

### ประกอบด้วย

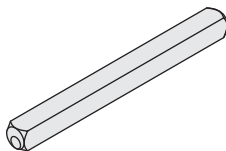
- อุปกรณ์ล็อคแกนสปริง พร้อมฝาปิด 1 ชิ้น
- ฝาปิด 2 ชิ้น
- อุปกรณ์ยึดติด
- คู่มือติดตั้ง

	Stainless steel matt สีสแตนเลสด้าน	Aluminium anodized EV1 สีอลูมิเนียมอโนไดซ์ EV1
Spring bolt locks for UV อุปกรณ์ล็อคแกนสปริงสำหรับระบบ UV	981.01.590	981.01.591
Spring bolt locks for PZ อุปกรณ์ล็อคแกนสปริงสำหรับระบบ PZ	981.01.790	981.01.791
Counter casing เบ้ารับกลอน	981.01.910	981.01.911

6

## Lever Handle Spindle

แกนมือจับก้านโยก



### Features

- Steel yellow galvanized
- Spindle □ 8 mm
- Length: 110 mm

### คุณสมบัติ

- เหล็กสีเหลืองชุบกาวาโนซ์
- ข้อมูลทางเทคนิค
- แกน □ 8 มม.

Lever handle spindle แกนมือจับก้านโยก	909.46.031
--	------------

## Adapter for Lever Handle Aperture Part

ตัวเสริมสำหรับแกนมือจับ



### Features

- For fixing lever handle aperture parts to glass door locks

### คุณสมบัติ

- สำหรับติดตั้งแกนของมือจับเข้ากับอุปกรณ์ล็อคบานกระจก

Nylon white สีสแตนเลสด้าน	909.46.020
------------------------------	------------

We reserve the right to alter specifications without notice.  
บริษัทฯ ขอสงวนการเปลี่ยนแปลงรายละเอียดโดยมิได้มีการแจ้งล่วงหน้า

## Spring Bolt Locks with Handles StarTec

อุปกรณ์ล็อคแกนสปริงและมือจับ StarTec

### Lever Handles

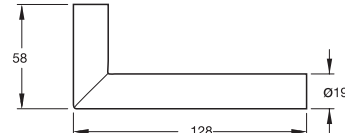
มือจับก้านโยก

Areas of application

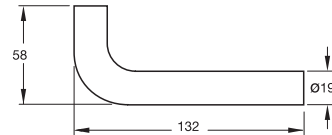
- For Häfele spring bolt locks (page 6.26).

ลักษณะการใช้งาน

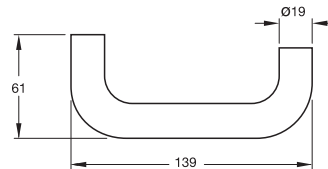
- ใช้ร่วมกับอุปกรณ์ล็อคแกนสปริง (หน้า 6.26)



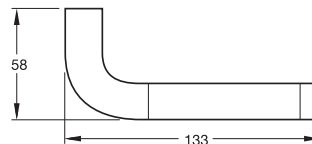
Stainless steel matt  
สแตนเลสด้าน 902.30.222



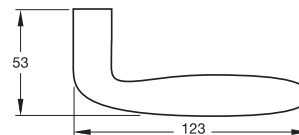
Stainless steel matt  
สแตนเลสด้าน 902.30.232



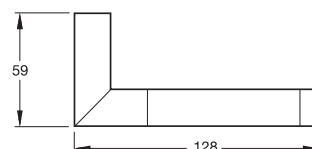
Stainless steel matt  
สแตนเลสด้าน 902.30.242



Stainless steel polished matt  
สแตนเลสด้าน 902.30.292



Stainless steel matt  
สแตนเลสด้าน 902.30.370



Stainless steel polished matt  
สแตนเลสด้าน 902.30.372

## Spring Bolt Locks with Handles StarTec

อุปกรณ์ล็อคแกนสปริงและมือจับ StarTec

### Lever Handles

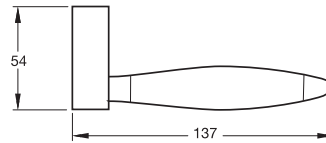
มือจับก้านโยก

### Areas of application

- For Häfele spring bolt locks (page 6.26).

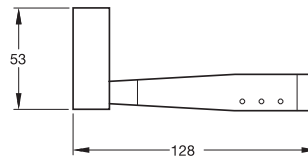
### ลักษณะการใช้งาน

- ใช้ร่วมกับอุปกรณ์ล็อคแกนสปริง (หน้า 6.26)



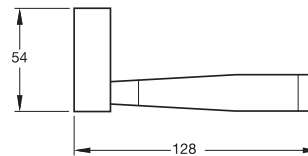
Stainless steel polished matt  
สแตนเลสเงา/ด้าน

902.30.401



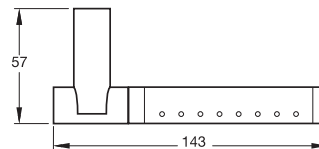
Stainless steel polished/matt  
สแตนเลสเงา/ด้าน

902.30.681



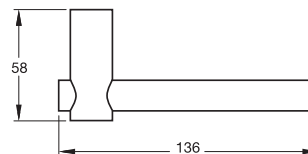
Stainless steel matt  
สแตนเลสด้าน

902.30.450



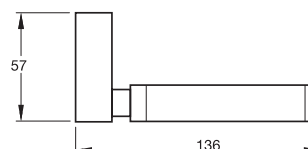
Stainless steel polished/matt  
สแตนเลสเงา/ด้าน

902.30.691



Stainless steel matt  
สแตนเลสด้าน

902.30.660

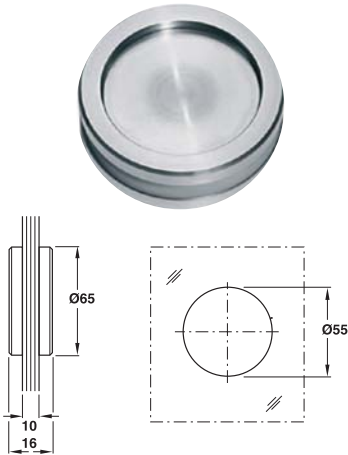


Stainless steel polished/matt  
สแตนเลสเงา/ด้าน

902.30.671

**Inset Handles StarTec**

มือจับฝังบานกระจก StarTec



**Technical Data**

- Glass aperture: **55 mm**

**Installation**

- Clamp fixing

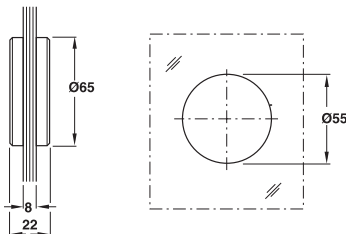
**ข้อมูลทางเทคนิค**

- รูเจาะบนกระจก: 55 มม.

**การติดตั้ง**

- ติดตั้งด้วยตัวหนีบ

For glass thickness สำหรับกระจกหนา	Stainless steel matt สแตนเลสด้าน	Chrome plated matt สีโครมด้าน
8 mm	981.10.040	981.10.047
10 mm	981.10.041	981.10.048



**Technical Data**

- Glass aperture: **55 mm**

**Installation**

- Clamp fixing

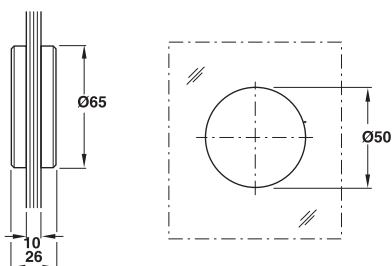
**ข้อมูลทางเทคนิค**

- รูเจาะบนกระจก: 55 มม.

**การติดตั้ง**

- ติดตั้งด้วยตัวหนีบ

For glass thickness สำหรับกระจกหนา	Stainless steel matt สแตนเลสด้าน	Chrome plated matt สีโครมด้าน
8 mm	981.10.050	981.10.057
10 mm	981.10.051	981.10.058



**Technical Data**

- Glass aperture: **50 mm**

**Installation**

- Clamp fixing

**ข้อมูลทางเทคนิค**

- รูเจาะบนกระจก: 50 มม.

**การติดตั้ง**

- ติดตั้งด้วยตัวหนีบ

Aluminium matt silver อลูมิเนียมสีเงินด้าน	904.00.802
Aluminium bright silver อลูมิเนียมสีเงิน	904.00.801
Aluminium bright brass อลูมิเนียมสีทองเหลือง	904.00.808

Back to Back Knob Set StarTec

ปุ่มมือจับประตู StarTec

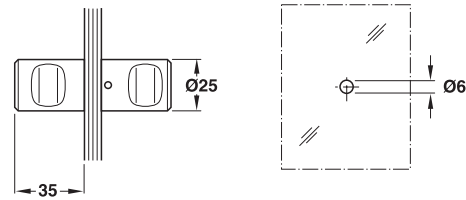


Features

- For glass door thickness 6-10 mm

คุณสมบัติ

- สำหรับบานกระจกหนา 6-10 มม.



Brass chrome plated polished  
ทองเหลืองสีโครมเงา

981.10.018

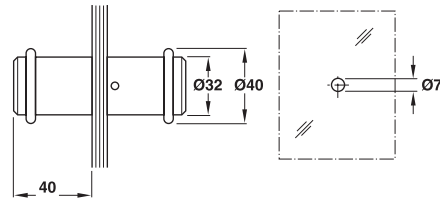


Features

- For glass door thickness 6-10 mm
- With rubber ring

คุณสมบัติ

- สำหรับบานกระจกหนา 6-10 มม.
- พร้อมแหวนยาง



Brass chrome plated polished  
ทองเหลืองสีโครมเงา

981.10.010

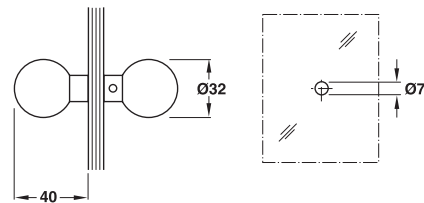


Features

- For glass door thickness 6-10 mm

คุณสมบัติ

- สำหรับบานกระจกหนา 6-10 มม.



Brass chrome plated polished  
ทองเหลืองสีโครมเงา

981.10.028

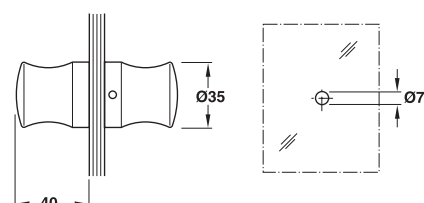


Features

- For glass door thickness 6-10 mm

คุณสมบัติ

- สำหรับบานกระจกหนา 6-10 มม.



Brass chrome plated polished  
ทองเหลืองสีโครมเงา

981.10.038

Back to Back Knob Set StarTec

ปุ่มมือจับประตู StarTec

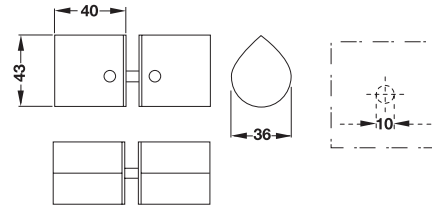


Features

- For glass door thickness 8-10 mm
- For wood door thickness 30-50 mm

คุณสมบัติ

- สำหรับบานกระจกหนา 8-10 มม.
- สำหรับบานไม้หนา 30-50 มม.



Stainless steel 981.12.000  
สแตนเลส

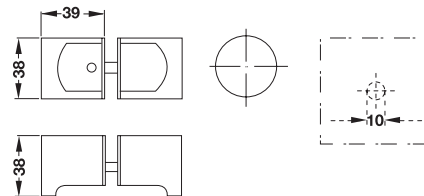


Features

- For glass door thickness 8-10 mm
- For wood door thickness 30-50 mm

คุณสมบัติ

- สำหรับบานกระจกหนา 8-10 มม.
- สำหรับบานไม้หนา 30-50 มม.



Stainless steel 981.12.010  
สแตนเลส

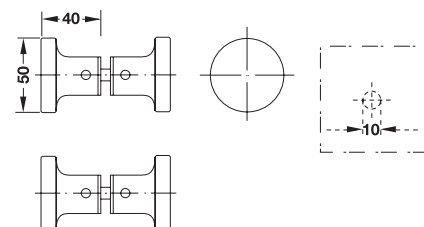


Features

- For glass door thickness 8-10 mm
- For wood door thickness 30-50 mm

คุณสมบัติ

- สำหรับบานกระจกหนา 8-10 มม.
- สำหรับบานไม้หนา 30-50 มม.

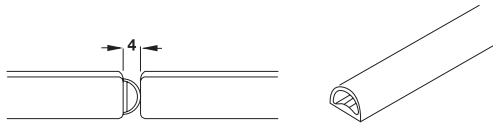


Stainless steel 981.12.020  
สแตนเลส

We reserve the right to alter specifications without notice.  
บริษัทฯ ขอสงวนการเปลี่ยนแปลงรายละเอียดโดยไม่มีกัการแจ้งล่วงหน้า

## Glass Door Seals

### ซีลบานกระจก



Rubber profile, black

- For vertical glass edge protection-recommended for glass door that can strike against one another
- Self adhesive
- For 8/10 mm glass thickness

โปรไฟล์ยางสีดำ

- ใช้กันกระแทกขอบแนวตั้ง เหมาะใช้กับบานกระจกที่อาจเกิดการกระแทกกันเอง
- มีกาวสำหรับติดตั้งในตัว
- สำหรับกระจกหนา 8 หรือ 10 มม.

Length ความยาว	
5.0 m	404.95.321

Packing: 1 length

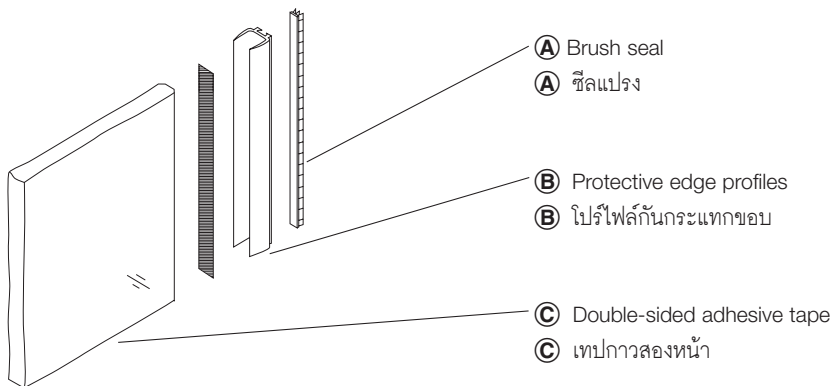
บรรจุ: 1 ความยาว

## Profile Brush Seal

### ซีลบานกระจก ชนิดขนม้า

Profile, can be used with any frameless glass panel.

โปรไฟล์ใช้ได้กับประตูกระจกเปลือยทุกรุ่น



**A** Brush seal

- For insertion in edge profile
- 3.5 mm brush filaments

**A** ซีลขนม้า

- สำหรับสอดเข้าไปในขอบของโปรไฟล์
- ขนแปรงขนาด 3.5 มม.

**A** Brush seal

**A** ซีลแปรง

**B** Protective edge profiles

**B** โปรไฟล์กันกระแทกขอบ

**B** Protective edge profiles

For 10 or 12 mm glass thickness

- 6 m lengths
- Transparent plastic

**B** โปรไฟล์กันกระแทกขอบ

สำหรับกระจกหนา 10 หรือ 12 มม.

- ยาว 6 เมตร
- พลาสติกโปร่งแสง

For glass thickness

สำหรับกระจกหนา

10 mm	946.17.601
12 mm	946.17.602

Packing: 1 length

บรรจุ: 1 ความยาว

**C** Double-sided adhesive tape

- To fit between edge of glass panel and protective edge profile
- Self adhesive
- Transparent

**C** เทปกาวสองหน้า

- สำหรับติดขอบของแผ่นกระจกเข้ากับขอบของโปรไฟล์กันกระแทก
- มีกาวสำหรับติดตั้งในตัว
- โปร่งแสง

Length

ความยาว

50 m	946.19.000
------	------------

Packing: 1 roll (50 m length)

บรรจุ: 1 ม้วน (ยาว 50 เมตร)

## Glass Door Seal - Automatic StarTec

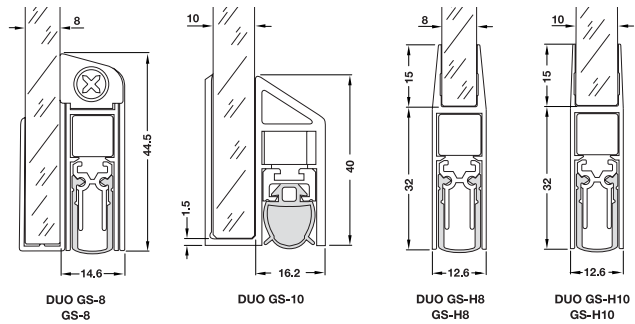
ซีลประตูอัตโนมัติสำหรับบานกระจก StarTec



Duo GS



Duo GS-H



### Features

- For glass doors where sound proofing, smoke protection and fire protection are required
- Suitable for DIN left hand and DIN right hand
- Optional for residential area (DUO GS-8; GS-8; DUO GS-10) or project area (DUO GS-H8; GS-H8; DUO GS-H10; GS-H10)
- Optional with single-end or double-end (DUO) release
- Silent closing
- Adjustable sealing height

### Technical Data

- Max sealing height: **11 mm**
- Can be shortened at one end up to: **125 mm**

### Finish

- Exterior housing: Aluminium, silver colour and anodized
- Sealing profile: Silicone grey, self-extinguishing

### Installation

- With silicone adhesive, with VSG only use adhesives and sealants approved by the glass manufacturer
- With models GS-H the glass height must be 32 mm shorter
- Models GS must be installed on the opening side

### Supplied with

- 1 Automatic door seal
- 1 Release plate (2 release plate with model DUO)
- Installation instructions

### คุณสมบัติ

- สำหรับบานกระจกที่ต้องการการเก็บเสียง ป้องกันควันและภัยจากไฟไหม้
- สามารถติดตั้งได้ทั้งบานซ้ายและบานขวา
- รุ่นที่เหมาะสมกับที่อยู่อาศัย ได้แก่ DUO GS-8, GS-8 และ DUO GS-10 รุ่นที่เหมาะสมกับงานโครงการ ได้แก่ DUO GS-H8, GS-H8, DUO GS-10 และ GS-H10
- เลือกได้ทั้งแบบลิ้นข้างเดียวหรือลิ้นสองข้าง
- ระบบปิดแผ่วเบา
- ความสูงของตัวซีลปรับได้

### ข้อมูลทางเทคนิค

- ความสูงของซีล สูงสุด: **11 มม.**
- สามารถตัดขนาดได้สูงสุด: **125 มม.**

### วัสดุ/สี

- เข้าสั้ซึ่งด้านนอก: อลูมิเนียม สีเงิน อนโนไดซ์
- ซีลโปรไฟล์: ซิลิโคน สีเทา ระบบดึงกลับได้เองอัตโนมัติ

### การติดตั้ง

- ติดตั้งด้วยกาวซิลิโคน (สำหรับกระจกนิรภัย ควรได้รับการแนะนำจากผู้ผลิตกระจก)
- สำหรับรุ่น GS-H กระจกต้องถูกตัดออก 32 มม. สำหรับใส่ซีลประตู
- สำหรับรุ่น GS ต้องติดตั้งบานที่เปิดออกเท่านั้น

### ประกอบด้วย

- ซีลประตูอัตโนมัติ 1 ชิ้น
- ลิ้น 1 ชิ้น (2 ชิ้นสำหรับรุ่น DUO)
- คู่มือการติดตั้ง

	DUO GS	GS	DUO GS-H	GS-H	
Length ความยาว	Glass thickness กระจกหนา	Double-side release แบบลิ้นสองข้าง	Single-side release แบบลิ้นข้างเดียว	Double-side release แบบลิ้นสองข้าง	Single-side release แบบลิ้นข้างเดียว
708 mm	8 mm	950.10.411	950.10.401	950.10.431	950.10.421
833 mm	8 mm	950.10.412	950.10.402	950.10.432	950.10.422
958 mm	8 mm	950.10.413	950.10.403	950.10.433	950.10.423
1,083 mm	8 mm	950.10.414	950.10.404	950.10.434	950.10.424
1,208 mm	8 mm	950.10.415	950.10.405	950.10.435	950.10.425
708 mm	10 mm	950.10.451	-	950.10.471	950.10.461
833 mm	10 mm	950.10.452	-	950.10.472	950.10.462
958 mm	10 mm	950.10.453	-	950.10.473	950.10.463
1,083 mm	10 mm	950.10.454	-	950.10.474	950.10.464
1,208 mm	10 mm	950.10.455	-	950.10.475	950.10.465