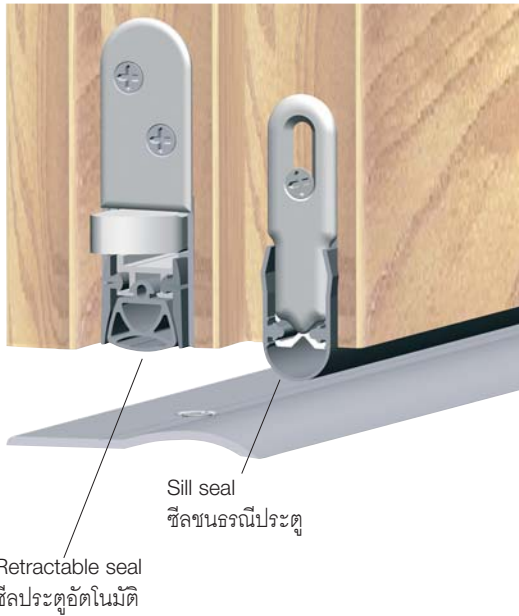


## Door Seals Informations

### ข้อแนะนำ - ซีลกันฝุ่นใต้บานประตู



The sealing profile is pressed automatically against the floor or engages with a sill as the door is closed. Door seals can be distinguished between retractable seals and sill seals. Sill seals are always used in combination with a threshold, it is, however, recommended to use retractable seals also in combination with a threshold in case of carpet fitted floors or butt joints.

เมื่อปิดประตู ซีลยางนั้นจะเลื่อนลงลงมาชนพื้นด้านล่างโดยอัตโนมัติ ซีลประตูแบ่งประเภทออกได้เป็นซีลประตูอัตโนมัติและซีลชนธรณีประตู ซีลชนธรณีประตูนั้นจะต้องติดตั้งกับธรณีประตูเสมอ สำหรับซีลประตูอัตโนมัตินั้น ก็แนะนำให้ติดตั้งกับธรณีประตูเช่นเดียวกันหากติดตั้งบนพื้นพรมหรือพื้นไม้ต่างระดับกัน

Retractable door seals are available with single-side or double-side release mechanism. Seals with single-side release are released on the hinge side or on the lock side, depending on the model. Double-side release always means release on the hinge and on the lock side. With double-side release seals, the sealing profile is raised and lowered without dragging along the floor, which prolongs its service life considerably.

ซีลประตูอัตโนมัติมีจำหน่ายทั้งในแบบลิ้นข้างเดียวหรือลิ้นสองข้าง สำหรับซีลประตูแบบลิ้นข้างเดียวนั้น ลิ้นจะอยู่ที่บริเวณฝั่งบานพับหรือด้านล็อก อย่างไรก็ตามอย่างหนึ่ง (ขึ้นอยู่กับรุ่น) ในขณะที่แบบลิ้นสองข้างนั้น ลิ้นจะอยู่ที่สองบริเวณนี้ ด้วยระบบการทำงานของซีลประตูแบบลิ้นสองข้างนี้ ซีลโปรไฟล์จะเคลื่อนขึ้นและลงโดยไม่ถูกับพื้นเลย ซึ่งเป็นการช่วยยืดอายุการใช้งานได้เป็นอย่างดี

#### Areas of application

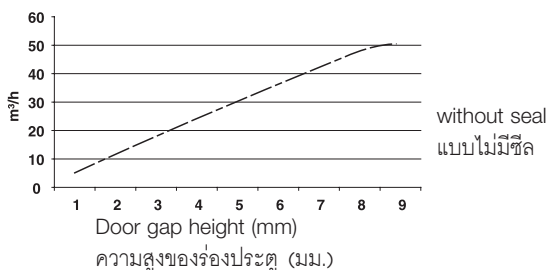
- Protection against cold, draught and vermin
- Reduces light leakage
- Sound insulation
- Smoke control
- Fire resistance
- Reduces the energy consumption of air conditioning systems (see following example)

#### ตัวอย่างการคำนวณ

- ป้องกันลมผ่านและแมลง
- ลดแสงที่ลอดผ่าน
- กันเสียง
- ป้องกันควันไฟ
- ป้องกันไฟ
- ช่วยประหยัดไฟเครื่องปรับอากาศ (ตัวอย่างแสดงไว้ด้านล่าง)

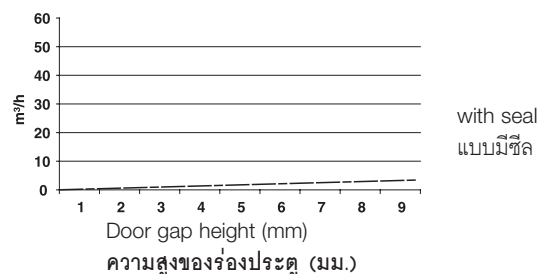
#### Example calculation for energy saving:

- Door width 96 mm
- Pressure difference between indoor and outdoor 10 Pa (equals a room temperature of 25 °C and a relative humidity of 90% as well as an outdoor temperature of 35 °C and a relative humidity of 70%)



#### ตัวอย่างการคำนวณอัตราการประหยัดพลังงาน

- บานประตูกว้าง 96 มม.
- ความแตกต่างของแรงกดอากาศระหว่างภายในและภายนอกห้องเท่ากับ 10 Pa (เท่ากับอุณหภูมิห้องที่ 25°C และค่าความชื้นที่ 90% และอุณหภูมิภายนอกที่ 35°C และค่าความชื้นที่ 70%)



Leakage rate approx. 41 m³/h with 7 mm air gap  
อัตราการรั่วอยู่ที่ประมาณ 41 m³/ชม. เมื่อร่องประตูสูง 7 มม.

Leakage rate approx. 2 m³/h with 7 mm air gap  
อัตราการรั่วอยู่ที่ประมาณ 2 m³/ชม. เมื่อร่องประตูสูง 7 มม.

Weather Seal, Brush Type StarTec

ซีลประตู ชนิดแปรง StarTec



Features

- Protection against cold, draught and vermin
- For mortise fixing or face fixing

Technical Data

- Total height: 50 mm
- Brush height: 25 mm

Finish

- Filaments Fe: Horsehair
- Carrier Fe: Sheet steel gavalnized
- Filaments Al: Polyamide black
- Carrier Al: Aluminium silver colour anodized

คุณสมบัติ

- ป้องกันลมผ่านและแมลง
- ติดตั้งทั้งภายใน/นอกบานประตู

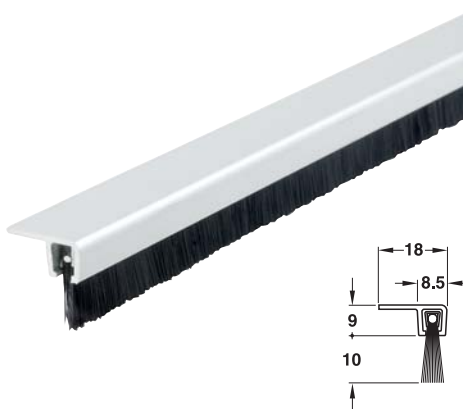
ข้อมูลทางเทคนิค

- ความสูงโดยรวม: 50 มม.
- ความสูงของแปรง: 25 มม.

วัสดุ/สี

- แปรง Fe: ขนหางม้า
- ฝาครอบ Fe: เหล็กชุบกาวาไนซ์
- แปรง Al: โพลีไมด์ สีดำ
- ฝาครอบ Al: อลูมิเนียม สีเงิน อนโนไดซ์

| Length<br>ความยาว | Fe         | Al         |
|-------------------|------------|------------|
| 1000 mm           | 950.06.080 | 950.06.085 |
| 1250 mm           | 950.06.082 | 950.06.087 |
| 2000 mm           | 950.06.083 | 950.06.088 |



Features

- Protection against cold, draught and vermin
- Screw fixing underneath

Technical Data

- Total height: 19 mm
- Brush height: 10 mm

Finish

- Filaments: Polyamide black
- Carrier: Aluminium silver colour anodized

คุณสมบัติ

- ป้องกันลมผ่านและแมลง
- ติดตั้งด้วยสกรูที่ด้านล่างของประตู

ข้อมูลทางเทคนิค

- ความสูงโดยรวม: 19 มม.
- ความสูงของแปรง: 10 มม.

วัสดุ/สี

- แปรง: โพลีไมด์ สีดำ
- ฝาครอบ: อลูมิเนียม สีเงิน อนโนไดซ์

| Length<br>ความยาว | Fe | Al         |
|-------------------|----|------------|
| 1000 mm           |    | 950.06.120 |
| 1250 mm           |    | 950.06.122 |
| 2000 mm           |    | 950.06.123 |



Features

- Protection against cold, draught and vermin
- For mortise fixing

Technical Data

- Total height: 16 mm
- Brush height: 12 mm

Finish

- Filaments: Polyamide black
- Carrier: Sheet steel gavalnized

คุณสมบัติ

- ป้องกันลมผ่านและแมลง
- แบบฝังใต้ประตู

ข้อมูลทางเทคนิค

- ความสูงโดยรวม: 16 มม.
- ความสูงของแปรง: 12 มม.

วัสดุ/สี

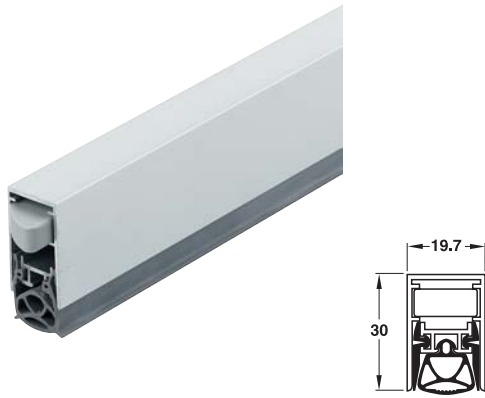
- แปรง: โพลีไมด์ สีดำ
- ฝาครอบ: เหล็กชุบกาวาไนซ์

| Length<br>ความยาว | Fe | Al         |
|-------------------|----|------------|
| 1000 mm           |    | 950.06.090 |
| 1250 mm           |    | 950.06.092 |
| 2000 mm           |    | 950.06.093 |

We reserve the right to alter specifications without notice.  
บริษัทฯ ขอสงวนการเปลี่ยนแปลงรายละเอียดโดยมิได้มีการแจ้งล่วงหน้า

## Retractable Door Seal StarTec

ซีลประตูอัตโนมัติ StarTec



| Length<br>ความยาว | One-side<br>release can<br>be cut to max.<br>ลิ้นข้างเดียวตัด<br>ให้สั้นลงได้ไม่เกิน | Single-side<br>release<br>ลิ้นข้างเดียว | Double-side<br>release<br>ลิ้นสองข้าง |
|-------------------|--------------------------------------------------------------------------------------|-----------------------------------------|---------------------------------------|
| 930 mm            | 584 mm                                                                               | 950.05.910                              | -                                     |
| 730 mm            | 639 mm                                                                               | 950.05.911                              | 950.05.921                            |
| 830 mm            | 708 mm                                                                               | 950.05.912                              | 950.05.922                            |
| 930 mm            | 833 mm                                                                               | 950.05.913                              | 950.05.923                            |
| 1030 mm           | 958 mm                                                                               | 950.05.914                              | 950.05.924                            |
| 1130 mm           | 1083 mm                                                                              | 950.05.915                              | 950.05.925                            |

### Features

- Protection against cold, draught and vermin
- Reduces the energy consumption of air conditioning systems
- Reduces light leakage
- For soundproofing doors (DIN 4109)
- For smoke control doors according to EN 1634-3
- For fire resistant doors according to EN 1634-1
- For full mortise fitting
- Suitable for DIN left hand and DIN right hand
- Optional with single-side or double-side release
- Can be prepared for locking bolts or lever action flush bolts
- Rostproof internal mechanism and anodized carrier

### Technical Data

- Max. sealing height: 12 mm
- Double-side release can be shortened max.: 100 mm
- Required groove width: 20 mm
- Sound proofing level with air gap 7 mm: 49 dB

### Finish

- Carrier: Aluminium anodized
- Seal profile: Silicone grey, self-extinguishing

### Supplied with

- 1 Retractable door seal
- 2 Fixing brackets with screws  
Any release plate with screw

### คุณสมบัติ

- ป้องกันลมผ่านและแมลง
- ช่วยประหยัดไฟจากเครื่องปรับอากาศ
- ลดแสงที่ลอดผ่าน
- สำหรับใช้กับประตูเก็บเสียง
- สำหรับใช้กับประตูควบคุมควันไฟตามมาตรฐาน EN 1634-3
- สำหรับใช้กับประตูป้องกันไฟตามมาตรฐาน EN 1634-1
- ติดตั้งแบบฝังได้บานประตู
- ติดตั้งได้ทั้งบานซ้ายและบานขวา
- เลือกได้ระหว่างแบบลิ้นข้างเดียวและลิ้นสองข้าง
- สามารถใช้ได้กับทั้งกลอนล็อกและกลอนฝัง
- กลไกภายในกันสนิมและฝาครอบผ่านกระบวนการอนไดซ์

### ข้อมูลทางเทคนิค

- ซีลสูงได้สูงสุด: 12 มม.
- ตัดให้สั้นลงได้ไม่เกิน: 100 มม.
- ความกว้างของร่อง: 20 มม.
- กันเสียงที่ระดับ (ที่ร่องสูง 7 มม.): 49 dB

### วัสดุ/สี

- ฝาครอบ: อลูมิเนียม อนไดซ์
- ซีลโปรไฟล์: ยางสีเทา ดึงกลับอัตโนมัติ

### ประกอบด้วย

- ซีลประตูอัตโนมัติ 1 ชิ้น  
ฉากยึดพร้อมสกรู 2 ชิ้น  
และเพลทพร้อมสกรู



| Length<br>ความยาว | Single-side<br>release<br>ลิ้นข้างเดียว |
|-------------------|-----------------------------------------|
| 630 mm            | 950.05.900                              |
| 730 mm            | 950.05.901                              |
| 830 mm            | 950.05.902                              |
| 930 mm            | 950.05.903                              |
| 1030 mm           | 950.05.904                              |
| 1130 mm           | 950.05.905                              |

### Features

- Protection against cold, draught and vermin
- Reduces the energy consumption of air conditioning systems
- Reduces light leakage
- For soundproofing doors
- For full mortise fitting
- Suitable for DIN left hand and DIN right hand
- Single-side release

### Technical Data

- Max. sealing height: 11 mm
- Can be shortened at one end by max.: 100 mm
- Required groove width: 12 mm

### Finish

- Carrier: Aluminium
- Seal profile: Silicone grey, self-extinguishing

### Supplied with

- 1 Retractable door seal
- 2 Fixing brackets with screws
- 1 Release plate with screw

### คุณสมบัติ

- ป้องกันลมผ่านและแมลง
- ช่วยประหยัดไฟจากเครื่องปรับอากาศ
- ลดแสงที่ลอดผ่าน
- สำหรับใช้กับประตูเก็บเสียง
- ติดตั้งภายในบานประตู
- ติดตั้งได้ทั้งบานซ้ายและบานขวา
- แบบลิ้นข้างเดียว

### ข้อมูลทางเทคนิค

- ซีลสูงได้สูงสุด: 11 มม.
- ตัดให้สั้นลงได้ไม่เกิน: 100 มม.
- ความกว้างของร่อง: 20 มม.

### วัสดุ/สี

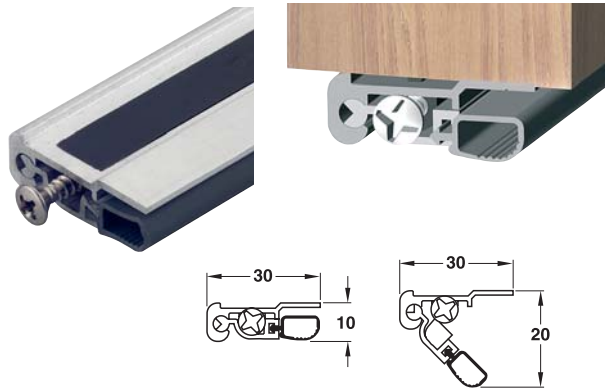
- ฝาครอบ: อลูมิเนียม
- ซีลโปรไฟล์: ยางสีเทา ดึงกลับอัตโนมัติ

### ประกอบด้วย

- ซีลประตูอัตโนมัติ 1 ชิ้น  
ฉากยึดพร้อมสกรู 2 ชิ้น  
เพลทพร้อมสกรู 1 ชิ้น

## Retractable Door Seal for Renovation Purposes StarTec

ซีลประตูอัตโนมัติ สำหรับติดตั้งในงานซ่อมแซมประตู StarTec



| Length<br>ความยาว | DIN <sub>left</sub><br>ติดตั้งบานซ้าย | DIN <sub>right</sub><br>ติดตั้งบานขวา |
|-------------------|---------------------------------------|---------------------------------------|
| 583 mm            | 950.05.800                            | 950.05.810                            |
| 708 mm            | 950.05.801                            | 950.05.811                            |
| 833 mm            | 950.05.802                            | 950.05.812                            |
| 958 mm            | 950.05.803                            | 950.05.813                            |
| 1083 mm           | 950.05.804                            | 950.05.814                            |
| 1208 mm           | 950.05.805                            | 950.05.815                            |

### Features

- Protection against cold, draught and vermin
- Reduces the energy consumption of air conditioning systems
- Reduces light leakage
- Screw fixing underneath
- DIN L/R must be specified
- With single-side release (hinge side)
- No groove required

### Technical Data

- Max. sealing height: 12 mm
- Can be shortened at one end by max.: 150 mm
- min./max. air gap: 10 mm/20 mm

### Finish

- Carrier: Aluminium
- Seal profile: PVC grey, self-extinguishing

### Supplied with

- 1 Retractable door seal
- 1 Release plate with screw

### คุณสมบัติ

- ป้องกันลมผ่านและแมลง
- ช่วยประหยัดไฟจากเครื่องปรับอากาศ
- ลดแสงที่ลอดผ่าน
- ติดตั้งด้วยสลักรูด้านล่างของประตู
- ควรระบุว่าติดตั้งบานซ้ายหรือขวา
- ล้นข้างเดียว (ติดตั้งฝั่งบานพับ)
- ไม่ต้องมีร่องใส่อุปกรณ์

### ข้อมูลทางเทคนิค

- ซีลสูงได้สูงสุด: 12 มม.
- ตัดให้สั้นลงได้ไม่เกิน: 150 มม.
- ร่องสูงอย่างน้อย/ไม่เกิน: 10/20 มม.

### วัสดุ/สี

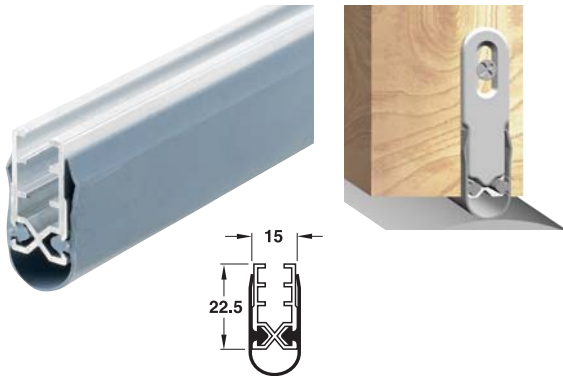
- ฝาครอบ: อลูมิเนียม
- ซีลโปรไฟล์: พีวีซี สีเทา ดึงกลับอัตโนมัติ

### ประกอบด้วย

- ซีลประตูอัตโนมัติ 1 ชิ้น
- เพลทพร้อมสลักรู 1 ชิ้น

## Sill Seal StarTec

ซีลขนธรณีประตู StarTec



A Fine adjustment up to 10 mm

B 2 Different mounting positions of fixing brackets

A ปรับได้ไม่เกิน 10 มม.

B 2 ตำแหน่งการติดตั้งจากยึดซีล

| Length<br>ความยาว | Single-side<br>release<br>ล้นข้างเดียว |
|-------------------|----------------------------------------|
| 583 mm            | 950.08.100                             |
| 708 mm            | 950.08.101                             |
| 833 mm            | 950.08.102                             |
| 958 mm            | 950.08.103                             |
| 1083 mm           | 950.08.104                             |
| 1208 mm           | 950.08.105                             |

### Features

- Protection against cold, draught and vermin
- Reduces the energy consumption of air conditioning systems
- Reduces light leakage
- For soundproofing doors (DIN 4109)
- For smoke control doors according to EN 1634-3
- For fire resistant doors according to EN 1634-1
- For full mortise fitting
- Adjustable sealing height
- Groove and seal profile extend to frame
- Can be shortened as required
- For use with semi-circular threshold

### Technical Data

- Max. sealing height: 15 mm
- Required groove width: 15 mm
- Sound proofing level with air gap 7 mm: 53 dB

### Finish

- Carrier: Aluminium
- Seal profile: Silicone grey, self-extinguishing

### Supplied with

- 1 Sill seal
- 2 Fixing brackets with screws

### คุณสมบัติ

- ป้องกันลมผ่านและแมลง
- ช่วยประหยัดไฟจากเครื่องปรับอากาศ
- ลดแสงที่ลอดผ่าน
- สำหรับใช้กับประตูกันเสียง ตามมาตรฐาน DIN 4109)
- สำหรับใช้กับประตูควบคุมควัน ตามมาตรฐาน EN 1634-3
- สำหรับใช้กับประตูหนีไฟ ตามมาตรฐาน EN 1634-1
- สำหรับประตูที่ต้องการซ่อนอุปกรณ์
- ความสูงของซีลปรับได้
- ร่องและซีลโปรไฟล์ปรับขยายจนถึงเฟรมได้
- ตัดขนาดได้ตามต้องการ
- ควรใช้ควบคู่กับธรณีประตูแบบโค้ง

### ข้อมูลทางเทคนิค

- ซีลสูงได้สูงสุด: 15 มม.
- ความกว้างของร่อง: 15 มม.
- กันเสียงที่ระดับ (ที่ร่องสูง 7 มม.): 53 dB

### วัสดุ/สี

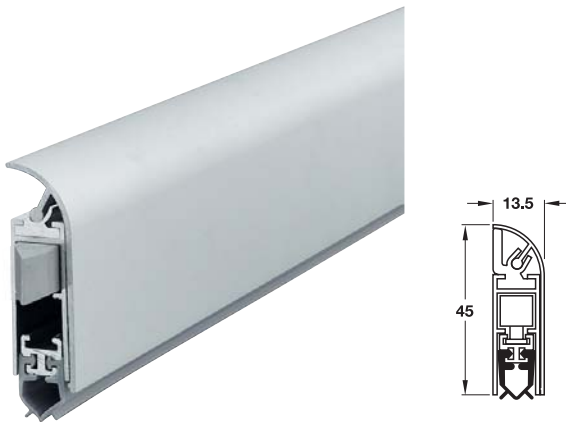
- ฝาครอบ: อลูมิเนียม
- ซีลโปรไฟล์: ยางสีเทา ดึงกลับอัตโนมัติ

### ประกอบด้วย

- อุปกรณ์ซีล 1 ชิ้น
- ฉากยึดพร้อมสลักรู 2 ชิ้น

## Retractable Door Seal StarTec

ซีลประตูอัตโนมัติสำหรับบานประตูกระจก StarTec



### Features

- Protection against cold, draught and vermin
- Reduces the energy consumption of air conditioning systems
- Reduces light leakage

### Screw fixing

- Suitable for DIN left and right hand
- Installation on pull side or push side
- Single-side release

### Technical Data

- Max. sealing height: 11 mm
- Can be shortened at one end by max.: 125 mm

### Finish

- Carrier: Aluminium
- Cover profile: Aluminium
- Seal profile: PVC grey

### Fixing

- Screw fixing to one side of an existing door
- Cover profile is clipped onto screwed-on mounting parts

### Supplied with

- 1 Retractable door seal
- 3 Mounting parts with screws
- 1 Release plate with screw

### คุณสมบัติ

- สำหรับบานกระจกที่ต้องการการเก็บเสียง ป้องกันควันและภัยจากไฟไหม้
- สามารถติดตั้งได้ทั้งบานซ้ายและบานขวา
- รุ่นที่เหมาะสมใช้กับที่อยู่อาศัย ได้แก่ DUO GS-8, GS-8 และ DUO GS-10
- รุ่นที่เหมาะสมใช้กับงานโครงการ ได้แก่ DUO GS-H8, GS-H8, DUO

### การติดตั้ง

- ติดตั้งด้วยกาวซิลิโคน (สำหรับกระจกนิรภัย ควรได้รับการแนะนำจากผู้ผลิตกระจก)
- สำหรับรุ่น GS-H กระจกต้องถูกตัดออก 32 มม. สำหรับใส่ซีลประตู
- สำหรับรุ่น GS ต้องติดตั้งบานที่เปิดออกเท่านั้น

### ประกอบด้วย

- ซีลประตูอัตโนมัติ 1 ชิ้น
- ลิ้น 1 ชิ้น (2 ชิ้นสำหรับรุ่น DUO)
- คู่มือการติดตั้ง

| Length  | Cover profile<br>แบบลิ้นสองข้าง |                      |            |
|---------|---------------------------------|----------------------|------------|
|         | Silver colour anodized          | Dark bronze anodized | White      |
| 735 mm  | 950.07.000                      | 950.07.010           | 950.07.020 |
| 860 mm  | 950.07.001                      | 950.07.011           | 950.07.021 |
| 985 mm  | 950.07.002                      | 950.07.012           | 950.07.022 |
| 1110 mm | 950.07.003                      | 950.07.013           | 950.07.023 |

## Retractable Door Seal for Glass Doors StarTec

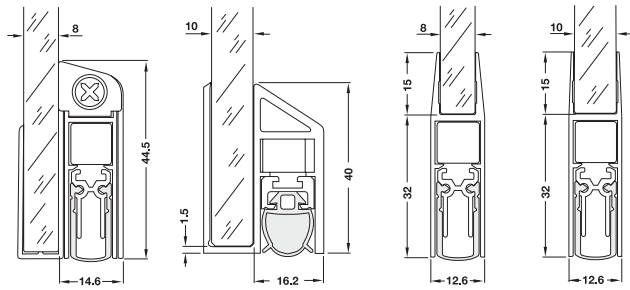
ซีลประตูอัตโนมัติสำหรับบานประตูกระจก StarTec



Duo GS



Duo GS-H



### Features

- For glass doors where sound proofing, smoke protection and fire protection are required
- Suitable for DIN left hand and DIN right hand
- Optional for residential area (DUO GS-8; GS-8; DUO GS-10) or project area (DUO GS-H8; GS-H8; DUO GS-H10; GS-H10)
- Optional with single-end or double-end (DUO) release
- Silent closing
- Adjustable sealing height

### Technical Data

- Max sealing height: 11 mm
- Can be shortened at one end up to: 125 mm

### Finish

- Exterior housing: Aluminium, silver colour and anodized
- Sealing profile: Silicone grey, self-extinguishing

### Installation

- With silicone adhesive, with VSG only use adhesives and sealants approved by the glass manufacturer
- With models GS-H the glass height must be 32 mm shorter
- Models GS must be installed on the opening side

### Supplied with

- 1 Automatic door seal
- 1 Release plate (2 release plate with model DUO)
- Installation instructions

### คุณสมบัติ

- สำหรับบานกระจกที่ต้องการการเก็บเสียง ป้องกันควันและภัยจากไฟไหม้
- สามารถติดตั้งได้ทั้งบานซ้ายและบานขวา
- รุ่นที่เหมาะสมใช้กับที่อยู่อาศัย ได้แก่ DUO GS-8, GS-8 และ DUO GS-10 รุ่นที่เหมาะสมใช้กับงานโครงการ ได้แก่ DUO GS-H8, GS-H8, DUO GS-10 และ GS-H10
- เลือกได้ทั้งแบบลิ้นข้างเดียวหรือลิ้นสองข้าง
- ระบบปิดแผ่วเบา
- ความสูงของตัวซีลปรับได้

### ข้อมูลทางเทคนิค

- ความสูงของซีล สูงสุด: 11 มม.
- สามารถตัดขนาดได้สูงสุด: 125 มม.

### วัสดุ/สี

- เข้าสั้ซึ่งด้านนอก: อลูมิเนียม สีเงิน อนโนไดซ์
- ซีลโปรไฟล์: ซิลิโคน สีเทา ระบบดึงกลับได้เองอัตโนมัติ

### การติดตั้ง

- ติดตั้งด้วยกาวซิลิโคน (สำหรับกระจกนิรภัย ควรได้รับการแนะนำจากผู้ผลิตกระจก)
- สำหรับรุ่น GS-H กระจกต้องถูกตัดออก 32 มม. สำหรับใส่ซีลประตู
- สำหรับรุ่น GS ต้องติดตั้งบานที่เปิดออกเท่านั้น

### ประกอบด้วย

- ซีลประตูอัตโนมัติ 1 ชิ้น
- ลิ้น 1 ชิ้น (2 ชิ้นสำหรับรุ่น DUO)
- คู่มือการติดตั้ง

|                   | DUO GS                      | GS                                    | DUO GS-H                                | GS-H                                  |                                         |
|-------------------|-----------------------------|---------------------------------------|-----------------------------------------|---------------------------------------|-----------------------------------------|
| Length<br>ความยาว | Glass thickness<br>กระจกหนา | Double-side release<br>แบบลิ้นสองข้าง | Single-side release<br>แบบลิ้นข้างเดียว | Double-side release<br>แบบลิ้นสองข้าง | Single-side release<br>แบบลิ้นข้างเดียว |
| 708 mm            | 8 mm                        | 950.10.411                            | 950.10.401                              | 950.10.431                            | 950.10.421                              |
| 833 mm            | 8 mm                        | 950.10.412                            | 950.10.402                              | 950.10.432                            | 950.10.422                              |
| 958 mm            | 8 mm                        | 950.10.413                            | 950.10.403                              | 950.10.433                            | 950.10.423                              |
| 1083 mm           | 8 mm                        | 950.10.414                            | 950.10.404                              | 950.10.434                            | 950.10.424                              |
| 1208 mm           | 8 mm                        | 950.10.415                            | 950.10.405                              | 950.10.435                            | 950.10.425                              |
| 708 mm            | 10 mm                       | 950.10.451                            | -                                       | 950.10.471                            | 950.10.461                              |
| 833 mm            | 10 mm                       | 950.10.452                            | -                                       | 950.10.472                            | 950.10.462                              |
| 958 mm            | 10 mm                       | 950.10.453                            | -                                       | 950.10.473                            | 950.10.463                              |
| 1083 mm           | 10 mm                       | 950.10.454                            | -                                       | 950.10.474                            | 950.10.464                              |
| 1208 mm           | 10 mm                       | 950.10.455                            | -                                       | 950.10.475                            | 950.10.465                              |

We reserve the right to alter specifications without notice.  
บริษัทฯ ขอสงวนการเปลี่ยนแปลงรายละเอียดโดยมิได้มีการแจ้งล่วงหน้า

## Semi-Circular Threshold Trim StarTec

ธรณีประตูแบบโค้ง StarTec



### Features

- In combination with a sill seal or a brush seal
- To compensate uneven floors

### Finish

- Aluminium silver colour anodized
- Drilled, countersunk

### Supplied with

- 1 Threshold trim
- 6 Dowels
- 6 Countersunk screws

### คุณสมบัติ

- ใช้ร่วมกับซีลขนธรณีประตูหรือซีลชนิดแปรง
- ช่วยปรับระดับพื้นที่ไม่เท่ากัน

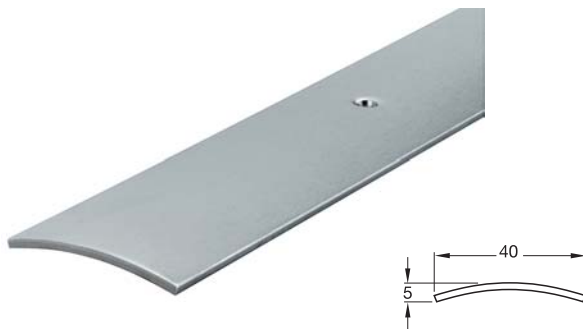
### วัสดุ/สี

- อลูมิเนียม สีเงิน อนโนไดซ์
- สกรูหัวจม

### ประกอบด้วย

- ธรณีประตู 1 ชิ้น
- พุก 6 ชิ้น
- สกรูหัวจม 6 ชิ้น

| Length<br>ความยาว |            |
|-------------------|------------|
| 715 mm            | 950.06.001 |
| 840 mm            | 950.06.002 |
| 965 mm            | 950.06.003 |
| 1090 mm           | 950.06.004 |
| 1215 mm           | 950.06.005 |



### Features

- In combination with a sill seal or a brush seal
- To compensate uneven floors

### Technical data

- Material thickness: 2 mm

### Finish

- **Stainless steel** matt brushed
- Drilled, countersunk

### Supplied with

- 1 Threshold trim
- 6 Dowels
- 6 Countersunk screws

### คุณสมบัติ

- ใช้ร่วมกับซีลขนธรณีประตูหรือซีลชนิดแปรง
- ช่วยปรับระดับพื้นที่ไม่เท่ากัน

### ข้อมูลทางเทคนิค

- วัสดุหนา: 2 มม.

### วัสดุ/สี

- สแตนเลสด้าน
- สกรูหัวจม

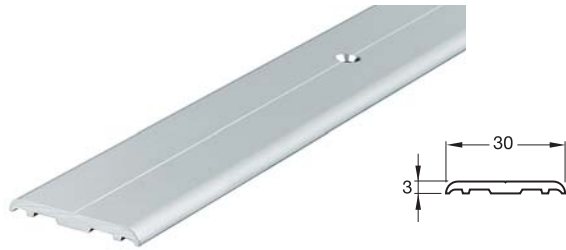
### ประกอบด้วย

- ธรณีประตู 1 ชิ้น
- พุก 6 ชิ้น
- สกรูหัวจม 6 ชิ้น

| Length<br>ความยาว |            |
|-------------------|------------|
| 715 mm            | 950.06.071 |
| 840 mm            | 950.06.072 |
| 965 mm            | 950.06.073 |
| 1090 mm           | 950.06.074 |
| 1215 mm           | 950.06.075 |

Flat Threshold Trim StarTec

ธรณีประตูแบบเรียบ StarTec



Tiled floor  
พื้นกระเบื้อง



Uneven floor  
พื้นไม่เรียบ

Features

- In combination with a retractable seal or a brush seal
- Seal for butt joints (for uneven floors)

Finish

- Aluminium silver colour anodized
- Drilled, countersunk

Supplied with

- 1 Threshold trim
- 6 Dowels
- 6 Countersunk screws

คุณสมบัติ

- ใช้ร่วมกับซีลประตูอัตโนมัติ หรือซีลชนิดแปรง
- ติดตั้งกับพื้นที่ไม่เสมอกัน

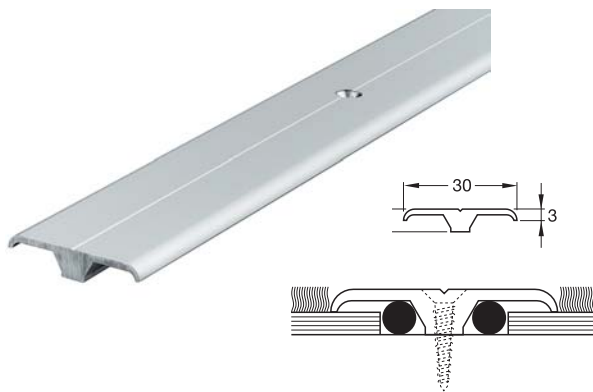
วัสดุ/สี

- อลูมิเนียม สีเงิน อโนไดซ์
- สกรูหัวจม

ประกอบด้วย

- ธรณีประตู 1 ชิ้น
- พุก 6 ชิ้น
- สกรูหัวจม 6 ชิ้น

| Length<br>ความยาว |            |
|-------------------|------------|
| 715 mm            | 950.06.051 |
| 840 mm            | 950.06.052 |
| 965 mm            | 950.06.053 |
| 1090 mm           | 950.06.054 |
| 1215 mm           | 950.06.055 |



Carpet  
พื้นพรม

Features

- In combination with a retractable seal or a brush seal
- Soundproofing with fitted carpets
- With raised center bar

Finish

- Aluminium silver colour anodized
- Drilled, countersunk

Supplied with

- 1 Threshold trim
- 6 Dowels
- 6 Countersunk screws

คุณสมบัติ

- ใช้ร่วมกับซีลประตูอัตโนมัติ หรือซีลชนิดแปรง
- ไม่ส่งเสียงรบกวน
- พร้อมแถบบุตรงกลาง

วัสดุ/สี

- อลูมิเนียม สีเงิน อโนไดซ์
- สกรูหัวจม

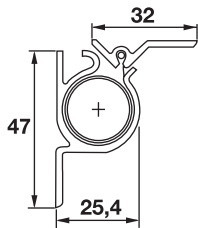
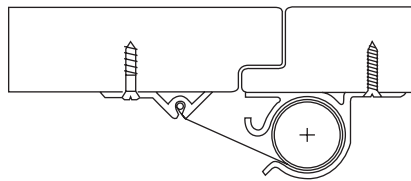
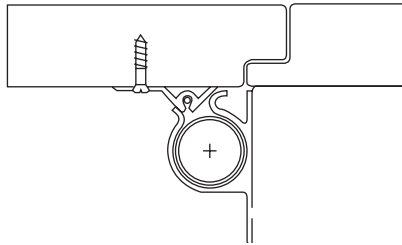
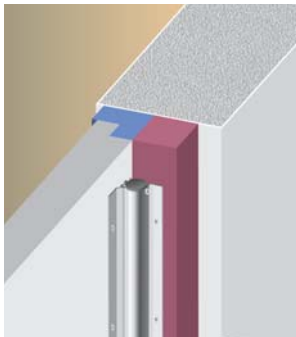
ประกอบด้วย

- ธรณีประตู 1 ชิ้น
- พุก 6 ชิ้น
- สกรูหัวจม 6 ชิ้น

| Length<br>ความยาว |            |
|-------------------|------------|
| 715 mm            | 950.06.031 |
| 840 mm            | 950.06.032 |
| 965 mm            | 950.06.033 |
| 1090 mm           | 950.06.034 |
| 1215 mm           | 950.06.035 |

## Finger Protection Roller System StarTec

ซีลกันประตูหนีบมือ StarTec



### Features

- For timber doors
- Finger protection for door gap
- Protection material is black fabric
- MPA tested > 200,000 cycles

### Technical Data

- Length: 1925 mm
- Length of roller: 290 mm

### Supplied with

- 1 Finger protection, roller system
- 1 Set of fixing material

### คุณสมบัติ

- สำหรับใช้กับบานประตูไม้
- สำหรับกันประตูหนีบมือบริเวณร่องประตู
- ผ่านการทดสอบ MPA > 200,000 ครั้ง

### ข้อมูลทางเทคนิค

- ความยาว: 1925 มม.
- ความยาวของล้อ: 290 มม.

### ประกอบด้วย

- ซีลกันประตูหนีบมือ 1 ชิ้น
- อุปกรณ์ติดตั้ง 1 ชุด

|                                                                                          |            |
|------------------------------------------------------------------------------------------|------------|
| Aluminium silver coloured anodized<br>อลูมิเนียม สีเงิน อนโนไดซ์                         | 950.07.829 |
| Aluminium brass coloured anodized (E61/EV3)<br>อลูมิเนียม สีทองเหลือง อนโนไดซ์ (E61/EV3) | 950.07.828 |

## Rebate Seals Info

### Fixing Methods

Rebate seals are mounted in the groove of the frame or door. Depending on the type, the bottom part of the seal is inserted directly into the groove (**fig. 1**) or the seal must be fitted with a housing (**fig. 2**).

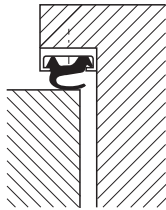


Fig. 1

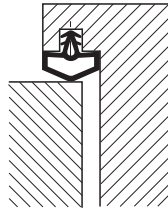


Fig. 2

### Material - PVC

- Modified elastic polymer

### Features

- Good physical properties
- Highly flexible
- Temperature range from -30°C to +60°C
- Resistant to aging, weathering and ozone
- Weldable

### Areas of Application

- For wooden, aluminium and plastic doors
- For indoor use
- For furniture production

### Material - TPE

- Thermoplastic elastomer

### Features

- Good physical and thermal properties
- Temperature range from -40°C to +70°C
- No migration of plasticizers
- Resistant to aging, weathering and ozone
- Weldable

### Areas of Application

- For wooden and plastic doors
- For indoor and outdoor use
- High paint compatibility: Suitable for renovation purposes

### Paint Compatibility

Sealing profiles which are painted over or used for renovation purposes must always be tested for their compatibility with the lacquer. Irrespective of the specifications for paint compatibility, testing should always be carried out.

When complying with the stipulated drying times, the compatibility is given for following paint systems:

#### PVC rebate seals

- Alkyd resin varnishes and lacquers
- Polyurethane lacquers (DD lacquers)
- 2-component epoxy resin lacquers
- Acid hardening lacquers where the PVC resistance is specified by the manufacturer
- Chemical, cross-linked baking varnish

Not suitable paints are:

- Nitrocellulose lacquers
- Solvent-based or water-based acrylic varnishes and lacquers
- PVC lacquers

#### TPE rebate seals

- Alkyd resin varnishes and lacquers
- Polyurethane lacquers (DD lacquers)
- 2-component epoxy resin lacquers
- Acid hardening lacquers
- Chemical, cross-linked baking varnish
- Nitrocellulose lacquers
- Solvent-based or water-based acrylic varnishes and lacquers

**Rebate Seal StarTec**

ข้อแนะนำ: ซีลประตูบังใบ StarTec

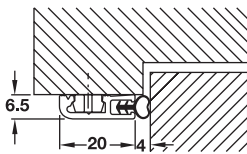


**Features**

- Protection from cold and draughts
- Retrofitted seal for existing doors

**คุณสมบัติ**

- ป้องกันฝุ่นและเสียง
- สำหรับติดตั้งใหม่แทนซีลตัวเก่า



**Concealed fixing of housing with clips**  
การติดตั้งเข้าช่องด้วยคลิปแบบซ่อน

|                                                                                   | <b>Material</b><br>วัสดุ                                                                                                     | <b>Packing</b><br>บรรจุ |            |  |
|-----------------------------------------------------------------------------------|------------------------------------------------------------------------------------------------------------------------------|-------------------------|------------|--|
|  | Housing for sealing strip<br>เข้าช่องสำหรับ<br>แถบซีล<br>Aluminium silver<br>colour anodized<br>อลูมิเนียม สีเงิน<br>อโนไดซ์ | 5.25 m                  | 950.07.404 |  |
|                                                                                   | Clips<br>คลิป<br>Plastic white<br>พลาสติก สีขาว                                                                              | 25 pieces<br>25 ชิ้น    | 950.07.405 |  |
|  | Sealing strip,<br>bulb type<br>แถบซีล<br>ทรงหลอดไฟ<br>Plastic black<br>พลาสติก สีดำ                                          | 5.0 m                   | 950.07.406 |  |

Seal for rebated door only available as individual parts, not as a set.  
ซีลสำหรับใช้กับบานประตูแบบมีบังใบนั้น มีแต่แบบแยกจำหน่าย ไม่มีแบบจำหน่ายเป็นชุด

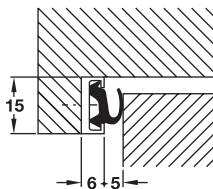


**Features**

- Protection from cold and draughts
- Seal for new installations

**คุณสมบัติ**

- ป้องกันฝุ่นและเสียง
- ซีลสำหรับติดตั้งใหม่



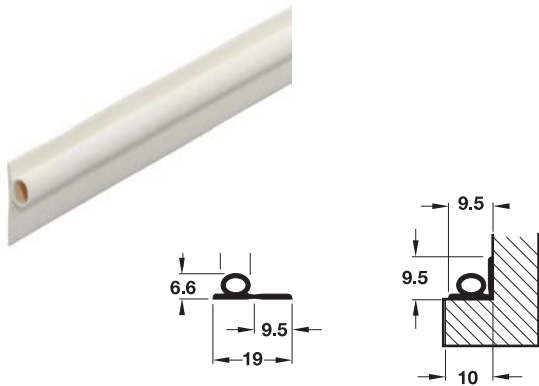
**Housing is screwed on**  
เข้าช่องที่ถูกติดตั้งด้วยสกรู

|                                                                                     | <b>Material</b><br>วัสดุ                                                                      | <b>Packing</b><br>บรรจุ |            |  |
|-------------------------------------------------------------------------------------|-----------------------------------------------------------------------------------------------|-------------------------|------------|--|
|  | Housing for sealing strip<br>เข้าช่องสำหรับ<br>แถบซีล<br>Aluminium<br>bright<br>อลูมิเนียมเงา | 5.25 m                  | 950.07.404 |  |
|  | Seal strip,<br>blade type<br>แถบซีล<br>ทรงใบมีด<br>Plastic black<br>พลาสติก สีดำ              | 5.0 m                   | 950.07.403 |  |

Rebate seal only available as individual parts, not as a set.  
ซีลสำหรับใช้กับบานประตูแบบมีบังใบนั้น มีแต่แบบแยกจำหน่าย ไม่มีแบบจำหน่ายเป็นชุด

Internal Door Seal StarTec

ซีลประตูภายใน StarTec



Features

- Protection from cold and draughts
- Suitable for water-based and solvent-based lacquers
- Self-adhesive

Material

- Thermoplastic elastomer (TPE)

Installation

- Striking air: 5 mm
- Rebate width: 10 mm

คุณสมบัติ

- ป้องกันฝุ่นและเสียง
- ทนกับสีน้ำยาล้างที่เคลือบด้วยแลคเกอร์หรือทินเนอร์ที่ยังไม่แห้ง
- มีกาวในตัว

วัสดุ/สี

- ยางพีวีซี (TPE)

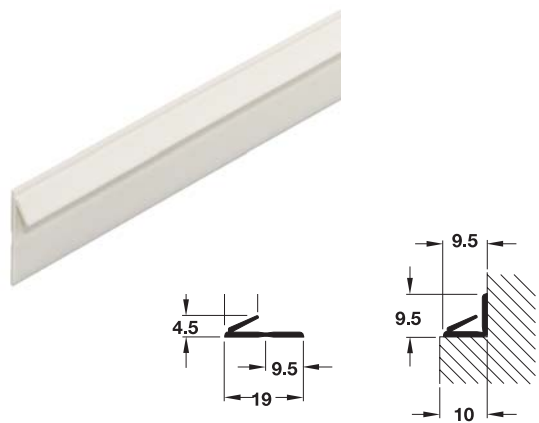
การติดตั้ง

- ส่วนที่ยื่นออกมาจากประตู: 5 มม.
- ขนาดบั้งใบ: 10 มม.

|                            |            |
|----------------------------|------------|
| white<br>สีขาว             | 950.07.720 |
| black<br>สีดำ              | 950.07.721 |
| dark brown<br>สีน้ำตาลเข้ม | 950.07.722 |
| beige<br>สีเบจ             | 950.07.723 |

Packing: 100 m

บรรจุ: 100 เมตร



Features

- Protection from cold and draughts
- Suitable for water-based and solvent-based lacquers
- Self-adhesive

Material

- Thermoplastic elastomer (TPE)

Installation

- Striking air: 3 mm
- Rebate width: 10 mm

คุณสมบัติ

- ป้องกันฝุ่นและเสียง
- ทนกับสีน้ำยาล้างที่เคลือบด้วยแลคเกอร์หรือทินเนอร์ที่ยังไม่แห้ง
- มีกาวในตัว

วัสดุ/สี

- ยางพีวีซี (TPE)

การติดตั้ง

- ส่วนที่ยื่นออกมาจากประตู: 3 มม.
- ขนาดบั้งใบ: 10 มม.

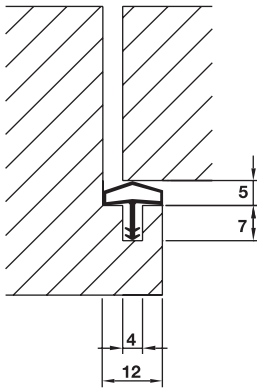
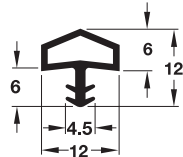
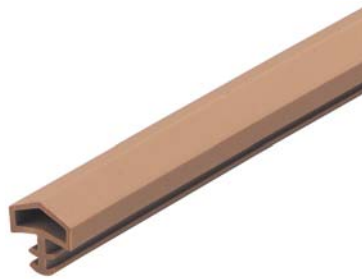
|                            |            |
|----------------------------|------------|
| white<br>สีขาว             | 950.07.730 |
| black<br>สีดำ              | 950.07.731 |
| dark brown<br>สีน้ำตาลเข้ม | 950.07.732 |
| beige<br>สีเบจ             | 950.07.733 |

Packing: 100 m

บรรจุ: 100 เมตร

Internal Door Seal StarTec

ซีลประตูภายใน StarTec



Features

- Protection from cold and draughts
- Not suitable for acrylic lacquer or alkyd resin lacquer

Material

- Modified elastic polymer (PVC)

Installation

- Striking air: 5 mm
- Rebate width : 12 mm

คุณสมบัติ

- ป้องกันฝุ่นและเสียง
- หลีกเลี่ยงผิววัสดุที่เคลือบด้วยแลคเกอร์หรือทินเนอร์ที่ยังไม่แห้ง

วัสดุ/สี

- ยางโพลีเมอร์ (PVC)

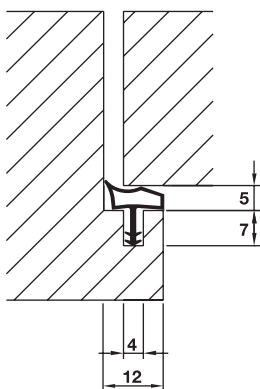
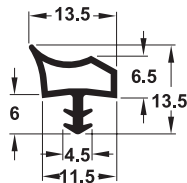
การติดตั้ง

- ส่วนที่ยื่นออกมาจากประตู: 5 มม.
- ขนาดบั้งใบ: 12 มม.

|                                |            |
|--------------------------------|------------|
| white<br>สีขาว                 | 950.07.600 |
| black<br>สีดำ                  | 950.07.601 |
| dark brown<br>สีน้ำตาลเข้ม     | 950.07.602 |
| beige<br>สีเบจ                 | 950.07.603 |
| ochre-brown<br>สีน้ำตาลเอเคอร์ | 950.07.604 |
| Transparent<br>สีโปร่งใส       | 950.07.605 |

Packing: 25 m

บรรจุ: 25 เมตร



Features

- Protection from cold and draughts
- Not suitable for acrylic lacquer or alkyd resin lacquer

Material

- Modified elastic polymer (PVC)

Installation

- Striking air: 5 mm
- Rebate width: 12 mm

คุณสมบัติ

- ป้องกันฝุ่นและเสียง
- หลีกเลี่ยงผิววัสดุที่เคลือบด้วยแลคเกอร์หรือทินเนอร์ที่ยังไม่แห้ง

วัสดุ/สี

- ยางพีวีซี

การติดตั้ง

- ส่วนที่ยื่นออกมาจากประตู: 5 มม.
- ขนาดบั้งใบ: 12 มม.

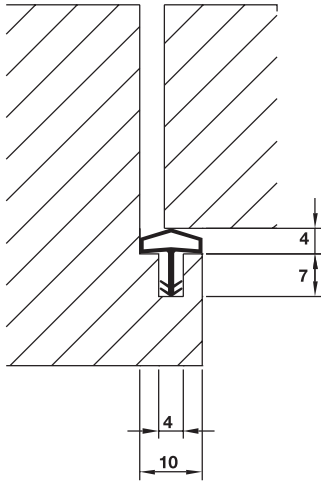
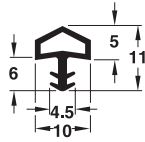
|                                |            |
|--------------------------------|------------|
| white<br>สีขาว                 | 950.07.610 |
| black<br>สีดำ                  | 950.07.611 |
| dark brown<br>สีน้ำตาลเข้ม     | 950.07.612 |
| beige<br>สีเบจ                 | 950.07.613 |
| ochre-brown<br>สีน้ำตาลเอเคอร์ | 950.07.614 |
| Transparent<br>สีโปร่งใส       | 950.07.615 |

Packing: 25 m

บรรจุ: 25 เมตร

## Internal Door Seal StarTec

ซีลประตูภายใน StarTec



### Features

- For fire protection doors according to DIN 4102
- Fire resistant, self-extinguishing, expanding
- Protection from cold and draughts
- Not suitable for PVC lacquer or acrylic resin lacquer
- The suitability of the material, in connection with the door element, for the application concerned must be proved by individual control

### Material

- Modified elastic polymer (PVC)

### Installation

- Striking air: 4 mm
- Rebate width: 10 mm

### คุณสมบัติ

- ใช้กับประตูป้องกันไฟ ตามมาตรฐาน DIN 4102
- วัสดุไม่ติดไฟ
- ป้องกันฝุ่นและเสียง
- ทนไฟไหม้วัสดุที่เคลือบด้วยแลคเกอร์หรือทินเนอร์ที่ยังไม่แห้ง
- วัสดุของซีลจะต้องผ่านการตรวจสอบจากผู้เชี่ยวชาญว่าเหมาะสมกับบานประตู

### วัสดุ/สี

- ยางพีวีซี

### การติดตั้ง

- ส่วนที่ยื่นออกมาจากประตู: 4 มม.
- ขนาดบั้งใบ: 10 มม.

|                            |            |
|----------------------------|------------|
| black<br>สีดำ              | 950.07.711 |
| dark brown<br>สีน้ำตาลเข้ม | 950.07.717 |
| grey<br>สีเทา              | 950.07.716 |

Packing: 50 m

บรรจุ: 50 เมตร

## Vario Pliers

คีม Vario



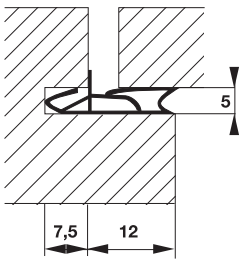
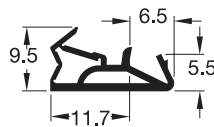
|                           |            |
|---------------------------|------------|
| Vario pliers<br>คีม Vario | 950.07.700 |
|---------------------------|------------|

All SV/DS seals can be easily be cut to differing frame sizes with the Vario pliers

ซีลรุ่น SV/DS สามารถนำมาตัด โดยใช้คีม Vario เพื่อนำไปใช้ประกอบเข้ากับเฟรมที่มีขนาดแตกต่างกันได้

Entrance Door Seal StarTec

ซีลประตูทางเข้า StarTec



Features

- Protection from cold and draughts
- Compatible with water-based and solvent-based lacquer

Material

- Thermoplastic elastomer (TPE) or silicone (DS)

Installation

- Striking air: 5 mm
- Rebate width: 12 mm

คุณสมบัติ

- ป้องกันฝุ่นและเสียง
- ทนกับสีน้ำยาล้างที่เคลือบด้วยแลคเกอร์หรือทินเนอร์ที่ยังไม่แห้ง

วัสดุ

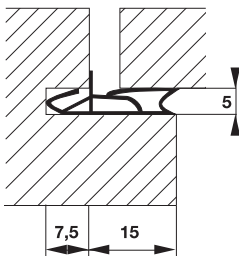
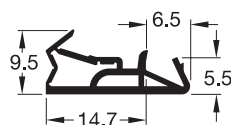
- ยางพีวีซี (TPE) หรือซิลิโคน (DS)

การติดตั้ง

- ส่วนที่ยื่นออกมาจากประตู: 5 มม.
- ขนาดบั้งใบ: 12 มม.

|                         | Thermoplastic elastomer ยางพีวีซี | Silicone ซิลิโคน |
|-------------------------|-----------------------------------|------------------|
| white สีขาว             | 950.07.640                        | 950.07.670       |
| black สีดำ              | 950.07.641                        | 950.07.671       |
| dark brown สีน้ำตาลเข้ม | 950.07.642                        | 950.07.672       |
| beige สีเบจ             | 950.07.643                        | 950.07.673       |
| zinc-grey สีซิงค์       | ---                               | 950.07.675       |

Packing: 25 m  
บรรจุ: 25 เมตร



Features

- Protection from cold and draughts
- Compatible with water-based and solvent-based lacquer

Material

- Thermoplastic elastomer (TPE) or silicone (DS)

Installation

- Striking air: 5 mm
- Rebate width: 15 mm

คุณสมบัติ

- ป้องกันฝุ่นและเสียง
- ทนกับสีน้ำยาล้างที่เคลือบด้วยแลคเกอร์หรือทินเนอร์ที่ยังไม่แห้ง

วัสดุ

- ยางพีวีซี (TPE) หรือซิลิโคน (DS)

การติดตั้ง

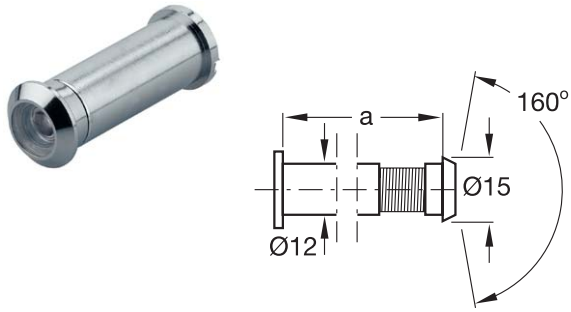
- ส่วนที่ยื่นออกมาจากประตู: 5 มม.
- ขนาดบั้งใบ: 15 มม.

|                         | Thermoplastic elastomer ยางพีวีซี | Silicone ซิลิโคน |
|-------------------------|-----------------------------------|------------------|
| white สีขาว             | 950.07.650                        | 950.07.680       |
| black สีดำ              | 950.07.651                        | 950.07.681       |
| dark brown สีน้ำตาลเข้ม | 950.07.652                        | 950.07.682       |
| beige สีเบจ             | 950.07.653                        | 950.07.683       |
| zinc-grey สีซิงค์       | ---                               | 950.07.685       |

Packing: 25 m  
บรรจุ: 25 เมตร

Door Viewers StarTec

ตาแมว StarTec



Features

- Suitable for door thicknesses (a) 34-52 mm
- Without flap

Technical Data

- Angle of vision: 160°
- Door drilling: 12 mm

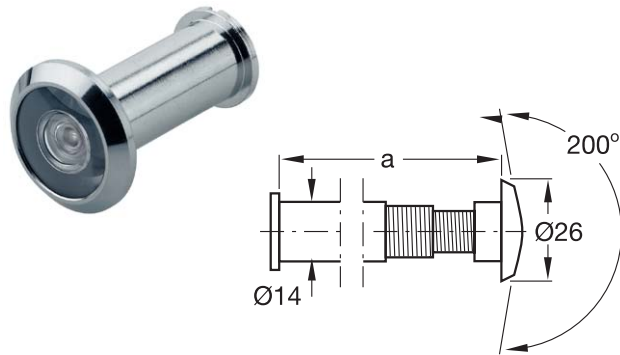
คุณสมบัติ

- เหมาะสำหรับประตูหนา 34-52 มม.
- แบบไม่มีฝาปิด

ข้อมูลทางเทคนิค

- มุมมอง: 160°
- ขนาดรูเจาะ: 12 มม.

|                                         |            |
|-----------------------------------------|------------|
| Brass chrome plated<br>ทองเหลือง สีโครม | 959.01.020 |
| Brass polished<br>ทองเหลืองเงา          | 959.01.021 |
| Brass burnished<br>ทองเหลืองรมดำ        | 959.01.022 |



Features

- Suitable for door thicknesses (a) 35-78 mm
- Telescopic version
- Without flap

Technical Data

- Angle of vision: 200°
- Door drilling: 12 mm

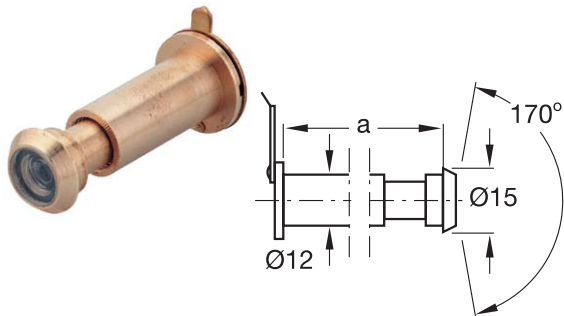
คุณสมบัติ

- เหมาะสำหรับประตูหนา 35-78 มม.
- ปรับระยะมุมมองได้
- แบบไม่มีฝาปิด

ข้อมูลทางเทคนิค

- มุมมอง: 200°
- ขนาดรูเจาะ: 12 มม.

|                                         |            |
|-----------------------------------------|------------|
| Brass chrome plated<br>ทองเหลือง สีโครม | 959.01.010 |
| Brass polished<br>ทองเหลืองเงา          | 959.01.011 |
| Brass burnished<br>ทองเหลืองรมดำ        | 959.01.012 |



Features

- Suitable for door thicknesses (a) 36-55 mm
- With flap

Technical Data

- Angle of vision: 170°
- Door drilling: 12 mm

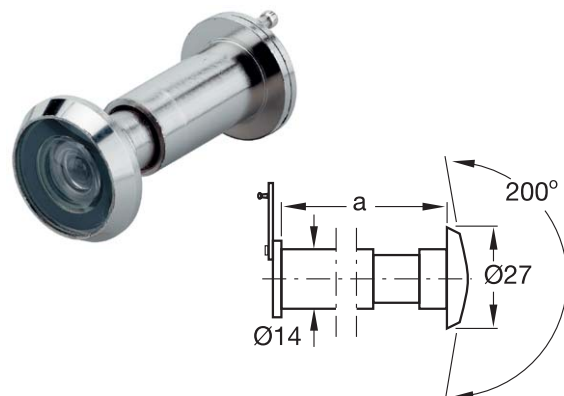
คุณสมบัติ

- เหมาะสำหรับประตูหนา 36-55 มม.
- แบบมีฝาปิด

ข้อมูลทางเทคนิค

- มุมมอง: 170°
- ขนาดรูเจาะ: 12 มม.

|                                            |            |
|--------------------------------------------|------------|
| Brass nickel plated<br>ทองเหลือง สีนิกเกิล | 959.00.001 |
| Brass polished<br>ทองเหลืองเงา             | 959.00.002 |



Features

- Suitable for door thicknesses (a) 35-55 mm
- With flap

Technical Data

- Angle of vision: 200°
- Door drilling: 14 mm

คุณสมบัติ

- เหมาะสำหรับประตูหนา 35-55 มม.
- แบบมีฝาปิด

ข้อมูลทางเทคนิค

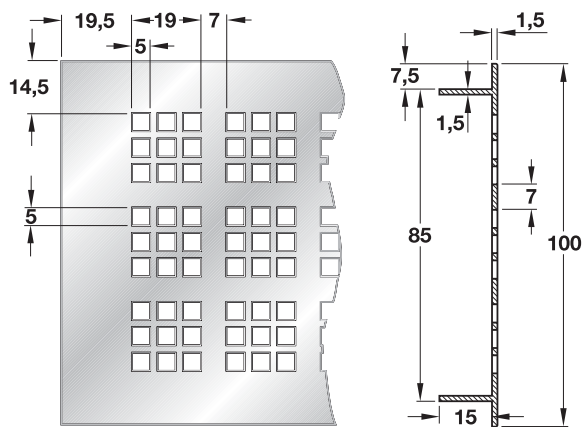
- มุมมอง: 200°
- ขนาดรูเจาะ: 14 มม.

|                                            |            |
|--------------------------------------------|------------|
| Brass nickel plated<br>ทองเหลือง สีนิกเกิล | 959.06.106 |
| Brass polished<br>ทองเหลืองเงา             | 959.06.108 |

We reserve the right to alter specifications without notice.  
บริษัทฯ ขอสงวนการเปลี่ยนแปลงรายละเอียดโดยมิได้มีการแจ้งล่วงหน้า

## Ventilation Grill StarTec

ช่องระบายอากาศ StarTec



### Features

- With square holes
- With ribbed flange

### Technical Data

- Width: 100 mm

### Finish

- Aluminium anodized or plastic coated

### Installation

- Press fitting

### คุณสมบัติ

- แบบช่องระบายสี่เหลี่ยม
- แบบมีปีกยึด

### ข้อมูลทางเทคนิค

- ความกว้าง: 100 มม.

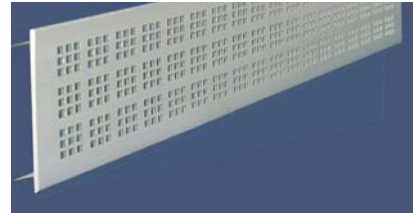
### วัสดุ/สี

- อลูมิเนียม อโนไดซ์

### การติดตั้ง

- ใช้การกดลึอกกับช่องวัสดุ

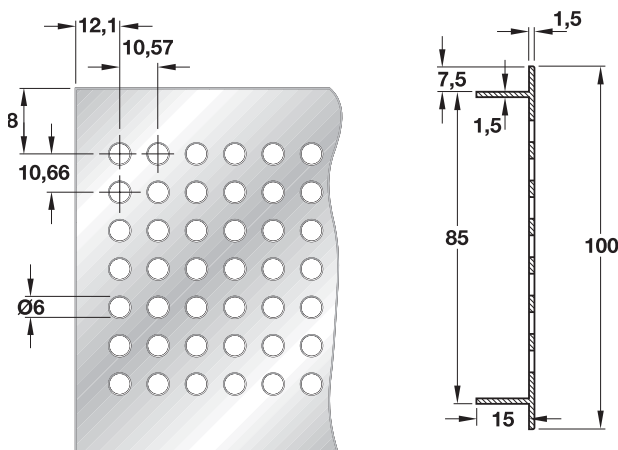
Silver colour  
สีเงิน



| Length mm<br>ความยาว (มม.)                                    | 500        | 1000       | 2000       |
|---------------------------------------------------------------|------------|------------|------------|
| Aperture dim. max. mm<br>ขนาดพื้นที่รูเจาะ (มม.)              | 485x85     | 985x85     | 1985x85    |
| Ventilation cm <sup>2</sup><br>พื้นที่ช่องระบายอากาศ (ตร.ซม.) | 121.5      | 256.5      | 513        |
| Silver colour F1<br>สีเงิน F1                                 | 575.27.934 | 575.27.935 | 575.27.936 |
| Gold colour F3<br>สีทอง F3                                    | 575.27.834 | 575.27.835 | 575.27.836 |
| Bronze colour C4<br>สีบรอนซ์ C4                               | 575.27.134 | 575.27.135 | 575.27.136 |
| White RAL 9010<br>สีขาว RAL 9010                              | 575.27.734 | 575.27.735 | 575.27.736 |
| Black RAL 9005<br>สีดำ RAL 9005                               | 575.27.334 | 575.27.335 | 575.27.336 |

Packing: 1 piece

บรรจุ: 1 ชิ้น



### Features

- With round holes
- With round flange

### Technical Data

- Width: 100 mm

### Finish

- Aluminium anodized or plastic coated

### Installation

- Press fitting

### คุณสมบัติ

- แบบช่องระบายกลม
- มีปีกยึดแบบกลม

### ข้อมูลทางเทคนิค

- ความกว้าง: 100 มม.

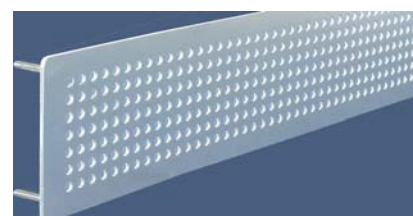
### วัสดุ/สี

- อลูมิเนียม อโนไดซ์

### การติดตั้ง

- ใช้การกดลึอกกับช่องวัสดุ

Silver colour  
สีเงิน



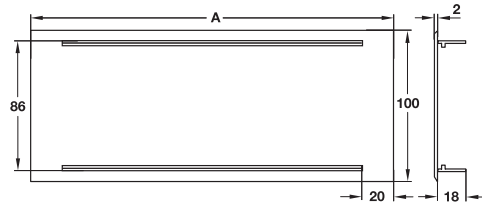
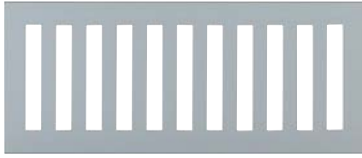
| Length mm<br>ความยาว (มม.)                                    | 500        | 1000       | 2000       |
|---------------------------------------------------------------|------------|------------|------------|
| Aperture dim. max. mm<br>ขนาดพื้นที่รูเจาะ (มม.)              | 485x85     | 985x85     | 1985x85    |
| Ventilation cm <sup>2</sup><br>พื้นที่ช่องระบายอากาศ (ตร.ซม.) | 91.1       | 184.2      | 370.4      |
| Silver colour F1<br>สีเงิน F1                                 | 575.26.934 | 575.26.935 | 575.26.936 |
| Gold colour F3<br>สีทอง F3                                    | 575.26.834 | 575.26.835 | 575.26.836 |
| Bronze colour C4<br>สีบรอนซ์ C4                               | 575.26.134 | 575.26.135 | 575.26.136 |
| White RAL 9010<br>สีขาว RAL 9010                              | 575.26.734 | 575.26.735 | 575.26.736 |
| Black RAL 9005<br>สีดำ RAL 9005                               | 575.26.334 | 575.26.335 | 575.26.336 |

Packing: 1 piece

บรรจุ: 1 ชิ้น

## Ventilation Grill StarTec

ช่องระบายอากาศ StarTec



### Features

- With smooth flanges
- Long edges bevelled

### Finish

- Profiled material, aluminium silver colour anodized

### Installation

- Gluing in place

### คุณสมบัติ

- พร้อมปีกเรียบ
- ช่องระบายอากาศแบบยาว

### วัสดุ/สี

- รูปทรงเหลี่ยม อลูมิเนียม สีเงิน อโนไดซ์

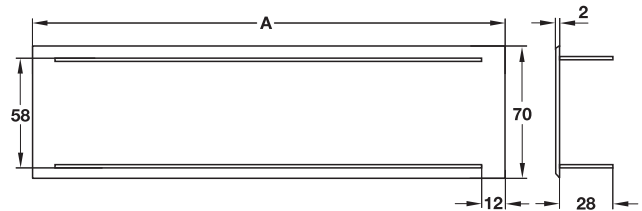
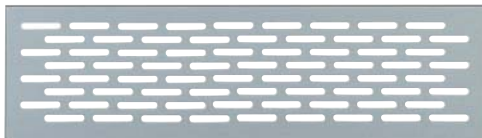
### การติดตั้ง

- ใช้กาวยึด

| Length A<br>ความยาว A | Ventilation<br>พื้นที่ช่องระบายอากาศ |            |
|-----------------------|--------------------------------------|------------|
| 240 mm                | 77 cm <sup>2</sup>                   | 575.06.911 |
| 480 mm                | 161 cm <sup>2</sup>                  | 575.06.920 |

Packing: 1 piece

บรรจุ: 1 ชิ้น



### Features

- With smooth flanges
- Visible edges bevelled

### Finish

- Profiled material, aluminium silver colour anodized

### Installation

- Gluing in place

### คุณสมบัติ

- พร้อมปีกเรียบ
- ช่องระบายอากาศแบบยาว

### วัสดุ/สี

- รูปทรงเหลี่ยม อลูมิเนียม สีเงิน อโนไดซ์

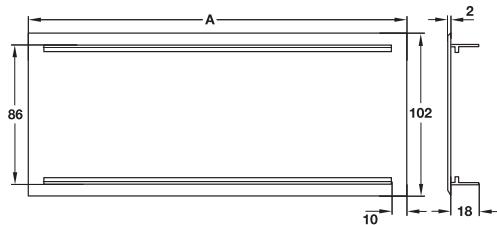
### การติดตั้ง

- ใช้กาวยึด

| Length A<br>ความยาว A | Ventilation<br>พื้นที่ช่องระบายอากาศ |            |
|-----------------------|--------------------------------------|------------|
| 250 mm                | 44 cm <sup>2</sup>                   | 575.00.919 |
| 500 mm                | 88 cm <sup>2</sup>                   | 575.00.928 |

Packing: 1 piece

บรรจุ: 1 ชิ้น



### Features

- With smooth flanges
- Long edges bevelled

### Finish

- Profiled material, aluminium silver colour anodized EV1

### Installation

- Gluing in place

### คุณสมบัติ

- พร้อมปีกเรียบ
- ช่องระบายอากาศแบบยาว

### วัสดุ/สี

- รูปทรงเหลี่ยม อลูมิเนียม สีเงิน อโนไดซ์ EV1

### การติดตั้ง

- ใช้กาวยึด

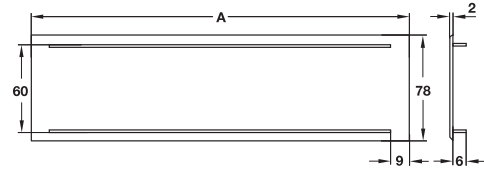
| Length A<br>ความยาว A | Ventilation<br>พื้นที่ช่องระบายอากาศ |            |
|-----------------------|--------------------------------------|------------|
| 250 mm                | 90 cm <sup>2</sup>                   | 575.13.916 |
| 500 mm                | 193 cm <sup>2</sup>                  | 575.13.925 |

Packing: 1 piece

บรรจุ: 1 ชิ้น

**Ventilation Grill StarTec**

ช่องระบายอากาศ StarTec



**Features**

- With harpoon-type flanges
- Long edges bevelled

**Finish**

- Profiled material, aluminium silver colour anodized

**Installation**

- Press fitting

**คุณสมบัติ**

- พร้อมปีกแบบฟันปลา
- ช่องระบายอากาศแบบยาว

**วัสดุ/สี**

- รูปทรงเหลี่ยม อลูมิเนียม สีเงิน

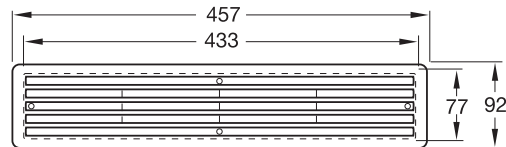
**การติดตั้ง**

- ใช้การกดล็อกกับช่องวัสดุ

| Length A<br>ความยาว A | Ventilation<br>พื้นที่ช่องระบายอากาศ |            |
|-----------------------|--------------------------------------|------------|
| 240 mm                | 36 cm <sup>2</sup>                   | 575.07.918 |
| 480 mm                | 78 cm <sup>2</sup>                   | 575.07.927 |

Packing: 1 piece

บรรจุ: 1 ชิ้น



**Features**

- Suitable for door panel thicknesses (a) 35-40 mm
- 2-part
- View-proof position of lamellae

**Technical data**

- Ventilation data 200 cm<sup>2</sup>

**Installation**

- Gluing in place

**คุณสมบัติ**

- เหมาะสำหรับบานประตูหนา (α) 35-40 มม.

- มี 2 ส่วน

- พร้อมบานเกล็ด มองด้านโนไม่เห็น

**ข้อมูลทางเทคนิค**

- พื้นที่ช่องระบายอากาศ 200 ตร.ซม.

**การติดตั้ง**

- ใช้กาวยึด

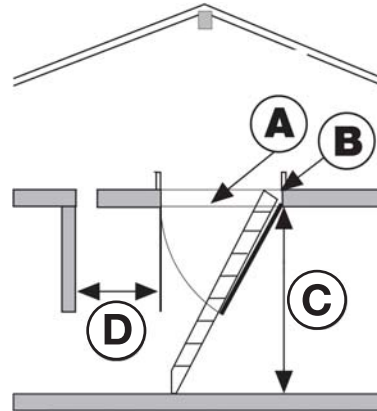
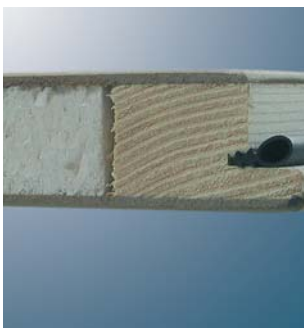
|                                         |            |
|-----------------------------------------|------------|
| Plastic white<br>พลาสติก สีขาว          | 959.10.001 |
| Plastic pine<br>พลาสติก สีไพน์          | 959.10.002 |
| Plastic mahogany<br>พลาสติก สีมะฮอกกานี | 959.10.003 |
| Plastic walnut<br>พลาสติก สีวอลนัท      | 959.10.004 |
| Plastic light-grey<br>พลาสติก สีเทาอ่อน | 959.10.005 |
| Plastic black<br>พลาสติก สีดำ           | 959.10.006 |

Packing: 1 piece

บรรจุ: 1 ชิ้น

**Fold-Away Ladder StarTec**

บันไดห้องใต้หลังคา StarTec



**Features**

- Robust construction through use of solid wood
- Construction according to DIN 4570
- Save of room through 3 part fold-away function

**Technical Data**

- Length: 1190 mm
- Width: 590/690 mm
- Height: 135 mm

**Construction**

- Star and case are made of fir pine
- Sub cap is made of ply wood

**คุณสมบัติ**

- วัสดุทำจากไม้ โครงสร้างแข็งแรงทนทาน
- ตามมาตรฐาน DIN 4570
- ประหยัดพื้นที่ เนื่องจากพับเก็บได้ถึง 3 ระดับ

**ข้อมูลทางเทคนิค**

- ความยาว: 1190 มม.
- ความกว้าง: 590/690 มม.
- ความสูง: 135 มม.

**โครงสร้าง**

- ตัวบันไดทำมาจากไม้สน
- กล่องและฝาปิดทำจากไม้อัด

| Carcase dim.<br><b>A</b> | Dim. of Ladder case<br><b>B</b> | Room high<br><b>C</b> | Space of fold-away<br><b>D</b> |            |
|--------------------------|---------------------------------|-----------------------|--------------------------------|------------|
| 1200/600                 | 1190/590/135                    | 2800                  | 550                            | 982.50.000 |
| 1200/700                 | 1190/590/135                    | 2800                  | 550                            | 982.50.001 |

Packing: 1 piece

บรรจุ: 1 ชิ้น

We reserve the right to alter specifications without notice.  
บริษัทฯ ขอสงวนการเปลี่ยนแปลงรายละเอียดโดยมิได้มีการแจ้งล่วงหน้า

Symbols StarTec

ป้ายสัญลักษณ์ StarTec



Symbol "Ladies/Gentlemen"  
ป้ายสัญลักษณ์ "หญิง/ชาย"



Symbol "Gentlemen"  
ป้ายสัญลักษณ์ "ชาย"



Symbol "Ladies"  
ป้ายสัญลักษณ์ "หญิง"



Symbol "Handicapped"  
ป้ายสัญลักษณ์ "คนทุพพลภาพ"



Symbol "No smoking"  
ป้ายสัญลักษณ์ "ห้ามสูบบุหรี่"



Symbol "Gentlemen"  
ป้ายสัญลักษณ์ "ชาย"



Symbol "Ladies"  
ป้ายสัญลักษณ์ "หญิง"



Symbol "Handicapped"  
ป้ายสัญลักษณ์ "คนทุพพลภาพ"



Symbol "Arrow"  
ป้ายสัญลักษณ์ "ลูกศร"

Technical data

- Diameter: 75 mm
- Thickness: 1.5 mm

ข้อมูลทางเทคนิค

- เส้นผ่าศูนย์กลาง: 75 มม.
- ความหนา: 1.5 มม.

|                                                       |                                     |                                                                                 |
|-------------------------------------------------------|-------------------------------------|---------------------------------------------------------------------------------|
|                                                       | Stainless steel matt<br>สแตนเลสด้าน | Stainless steel brass plated polished PVD<br>สแตนเลส สีทอง-เหลืองเงา เคลือบ PVD |
| Symbol "Ladies/Gentlemen"<br>ป้ายสัญลักษณ์ "หญิง/ชาย" | 987.20.030                          | 987.20.038                                                                      |
| Symbol "Gentlemen"<br>ป้ายสัญลักษณ์ "ชาย"             | 987.20.010                          | 987.20.018                                                                      |
| Symbol "Ladies"<br>ป้ายสัญลักษณ์ "หญิง"               | 987.20.020                          | 987.20.028                                                                      |
| Symbol "Handicapped"<br>ป้ายสัญลักษณ์ "คนทุพพลภาพ"    | 987.20.040                          | 987.20.048                                                                      |
| Symbol "No smoking"<br>ป้ายสัญลักษณ์ "ห้ามสูบบุหรี่"  | 987.20.070                          | 987.20.078                                                                      |

Fixing material (screws) supplied  
จำหน่ายพร้อมอุปกรณ์ติดตั้ง

Finish

- Height x width: 100 mm x 100 mm
- Thickness: 1 mm

Fixing

- Self-adhesive

คุณสมบัติ

- ความสูง x ความกว้าง: 100 มม. x 100 มม.
- ความหนา: 1 มม.

การติดตั้ง

- มีกาวในตัว

|                                                    |                                             |                                  |
|----------------------------------------------------|---------------------------------------------|----------------------------------|
|                                                    | Stainless steel matt-brushed<br>สแตนเลสด้าน | Aluminium matt<br>อลูมิเนียมด้าน |
| Symbol "Gentlemen"<br>ป้ายสัญลักษณ์ "ชาย"          | 987.07.200                                  | 987.07.301                       |
| Symbol "Ladies"<br>ป้ายสัญลักษณ์ "หญิง"            | 987.07.210                                  | 987.07.311                       |
| Symbol "Handicapped"<br>ป้ายสัญลักษณ์ "คนทุพพลภาพ" | 987.07.220                                  | 987.07.321                       |
| Symbol "Arrow"<br>ป้ายสัญลักษณ์ "ลูกศร"            | 987.07.230                                  | 987.07.331                       |

Packing: 1 piece  
บรรจุ: 1 ชิ้น

**Symbols StarTec**  
ป้ายสัญลักษณ์ StarTec



Symbol "Gentlemen"  
ป้ายสัญลักษณ์ "ชาย"



Symbol "Ladies"  
ป้ายสัญลักษณ์ "หญิง"



Symbol "Handicapped"  
ป้ายสัญลักษณ์ "คนทุพพลภาพ"

**Technical data**

- Height: 200 mm
- Thickness: 1.5 mm

**Fixing**

- Self-adhesive

**ข้อมูลทางเทคนิค**

- ความสูง: 200 มม.
- ความหนา: 1.5 มม.

**การติดตั้ง**

- มีกาวในตัว

|                                                    | Stainless steel<br>matt-brushed<br>สแตนเลสด้าน | Aluminium<br>natural matt<br>อลูมิเนียมด้าน |
|----------------------------------------------------|------------------------------------------------|---------------------------------------------|
| Symbol "Gentlemen"<br>ป้ายสัญลักษณ์ "ชาย"          | 987.07.800                                     | 987.07.901                                  |
| Symbol "Ladies"<br>ป้ายสัญลักษณ์ "หญิง"            | 987.07.810                                     | 987.07.911                                  |
| Symbol "Handicapped"<br>ป้ายสัญลักษณ์ "คนทุพพลภาพ" | 987.07.820                                     | 987.07.921                                  |

Packing: 1 piece

บรรจุ: 1 ชิ้น



Symbol "Gentlemen"  
ป้ายสัญลักษณ์ "ชาย"



Symbol "Ladies"  
ป้ายสัญลักษณ์ "หญิง"



Symbol "Gentlemen Classic"  
ป้ายสัญลักษณ์ "ชาย" (คลาสสิก)



Symbol "Ladies Classic"  
ป้ายสัญลักษณ์ "หญิง" (คลาสสิก)

**Technical data**

- Height: 120 mm
- Thickness: 3 mm
- Material: Brass polished

**ข้อมูลทางเทคนิค**

- ความสูง: 120 มม.
- ความหนา: 3 มม.
- วัสดุ: ทองเหลืองเงา

|                                                             |            |
|-------------------------------------------------------------|------------|
| Symbol "Gentlemen"<br>ป้ายสัญลักษณ์ "ชาย"                   | 987.08.808 |
| Symbol "Ladies"<br>ป้ายสัญลักษณ์ "หญิง"                     | 987.08.818 |
| Symbol "Gentlemen Classic"<br>ป้ายสัญลักษณ์ "ชาย" (คลาสสิก) | 987.08.908 |
| Symbol "Ladies Classic"<br>ป้ายสัญลักษณ์ "หญิง" (คลาสสิก)   | 987.08.918 |

Fixing material (threaded pin/dowels) supplied

จำหน่ายพร้อมอุปกรณ์ติดตั้ง

**Symbols StarTec**

ป้ายสัญลักษณ์ StarTec



Symbol "PUSH"  
ป้ายสัญลักษณ์ "ผลัก"



Symbol "PULL"  
ป้ายสัญลักษณ์ "ดึง"

**Technical data**

- Diameter: 75 mm
- Thickness: 1.5 mm

**ข้อมูลทางเทคนิค**

- เส้นผ่าศูนย์กลาง: 75 มม.
- ความหนา: 1.5 มม.

|                                       |                                     |                                                                                 |
|---------------------------------------|-------------------------------------|---------------------------------------------------------------------------------|
|                                       | Stainless steel matt<br>สแตนเลสด้าน | Stainless steel brass plated polished PVD<br>สแตนเลส สีทอง-เหลืองเงา เคลือบ PVD |
| Symbol "PUSH"<br>ป้ายสัญลักษณ์ "ผลัก" | 987.20.050                          | 987.20.058                                                                      |
| Symbol "PULL"<br>ป้ายสัญลักษณ์ "ดึง"  | 987.20.060                          | 987.20.068                                                                      |

Fixing material (screws) supplied  
จำหน่ายพร้อมอุปกรณ์ติดตั้ง

**Push and Pull Plate StarTec**

แผ่นผลักและดึงประตูพร้อมมือจับ StarTec



**Technical data**

- Height x width: 300 x 100 mm
- Thickness: 1.5 mm
- Pull handle diameter: 19 mm

**ข้อมูลทางเทคนิค**

- ความสูง x ความกว้าง: 300x100 มม.
- ความหนา: 1.5 มม.
- เส้นผ่าศูนย์กลางมือจับดึง: 19 มม.

|                                                                                        |                            |
|----------------------------------------------------------------------------------------|----------------------------|
|                                                                                        | Stainless steel<br>สแตนเลส |
| Push plate "PUSH"<br>แผ่นเพลทสำหรับผลัก และตัวอักษร "PUSH"                             | 987.11.300                 |
| Push plate "PULL" with pull handle<br>แผ่นเพลทสำหรับดึง และตัวอักษร "PULL" พร้อมมือจับ | 987.11.200                 |

Fixing material (screws) supplied  
จำหน่ายพร้อมอุปกรณ์ติดตั้ง

**Kick Plates StarTec**

แผ่นปลั๊กประตู StarTec



**Finish**

- With screw holes (number according to size of plate)

**วัสดุ/สี**

- ขนาดของสกรู (ดูตามหมายเลขขนาดของเพลท)

| Height<br>ความสูง | Width<br>ความกว้าง | Thickness<br>ความหนา | Stainless steel<br>matt<br>สแตนเลสด้าน | Aluminium silver<br>colour mat<br>อลูมิเนียม สีเงิน<br>ด้าน | Brass polished<br>ทองเหลืองเงา |
|-------------------|--------------------|----------------------|----------------------------------------|-------------------------------------------------------------|--------------------------------|
| 100 mm            | 910 mm             | 1.5 mm               | 987.12.000                             | 987.12.009                                                  | 987.12.008                     |
| 100 mm            | 935 mm             | 1.5 mm               | 987.12.200                             | 987.12.209                                                  | 987.12.208                     |
| 100 mm            | 960 mm             | 1.5 mm               | 987.12.400                             | 987.12.409                                                  | 987.12.408                     |
| 150 mm            | 910 mm             | 1.5 mm               | 987.12.600                             | 987.12.609                                                  | 987.12.608                     |
| 150 mm            | 935 mm             | 1.5 mm               | 987.12.800                             | 987.12.809                                                  | 987.12.808                     |
| 150 mm            | 960 mm             | 1.5 mm               | 987.13.000                             | 987.13.009                                                  | 987.13.008                     |
| 200 mm            | 910 mm             | 1.5 mm               | 987.13.200                             | 987.13.209                                                  | 987.13.208                     |
| 200 mm            | 935 mm             | 1.5 mm               | 987.13.400                             | 987.13.409                                                  | 987.13.408                     |
| 200 mm            | 960 mm             | 1.5 mm               | 987.13.600                             | 987.13.609                                                  | 987.13.608                     |

Packing: 1 piece

บรรจุ: 1 ชิ้น

**Push Plates StarTec**

แผ่นปลั๊กประตู StarTec



| Height<br>ความสูง | Width<br>ความกว้าง | Thickness<br>ความหนา | Stainless steel<br>matt<br>สแตนเลสด้าน | Aluminium silver<br>colour mat<br>อลูมิเนียม สีเงิน<br>ด้าน | Brass polished<br>ทองเหลืองเงา |
|-------------------|--------------------|----------------------|----------------------------------------|-------------------------------------------------------------|--------------------------------|
| 230 mm            | 75 mm              | 1.5 mm               | 987.14.000                             | 987.14.009                                                  | 987.14.008                     |
| 230 mm            | 100 mm             | 1.5 mm               | 987.14.200                             | 987.14.209                                                  | 987.14.208                     |
| 305 mm            | 75 mm              | 1.5 mm               | 987.14.400                             | 987.14.409                                                  | 987.14.408                     |
| 305 mm            | 100 mm             | 1.5 mm               | 987.14.600                             | 987.14.609                                                  | 987.14.608                     |

Packing: 1 piece

บรรจุ: 1 ชิ้น

We reserve the right to alter specifications without notice.  
บริษัทฯ ขอสงวนการเปลี่ยนแปลงรายละเอียดโดยมิได้มีการแจ้งล่วงหน้า