

Info Mortise Locks

ข้อแนะนำ: ตลับกุญแจระบบมอร์ทีสล็อค

Door Direction

ลักษณะของประตู

Depending of the pivot direction of a door, a door is classified as a left and right hand door. The door direction or side definition according to DIN 107 is determined as follows:

Visible position of the door hinges on the left = **DIN left**

Visible position of the door hinges on the right = **DIN right**

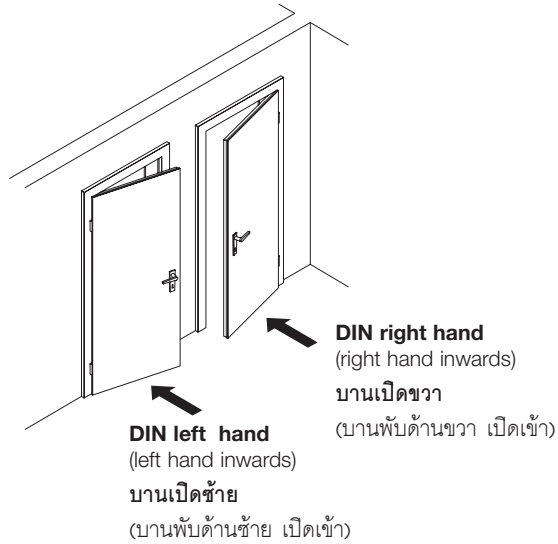
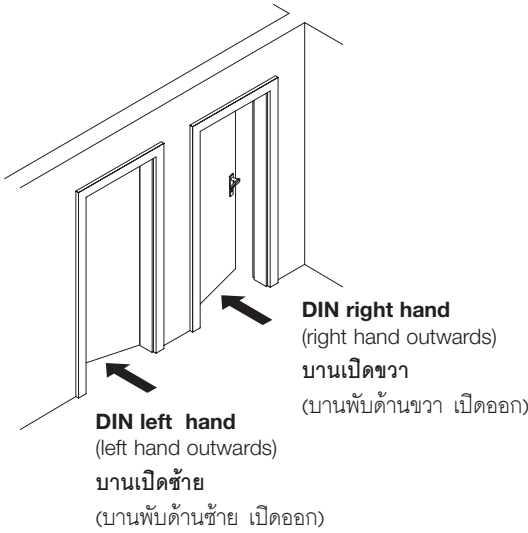
Furthermore, common definitions derive from the access direction.

ลักษณะของประตูจะขึ้นอยู่กับทิศทางการติดตั้งบานพับ ตามมาตรฐาน DIN 107 นั้น บานประตูจะแบ่งออกเป็นบานซ้ายและบานขวา โดยพิจารณาจากตำแหน่งของบานพับดังนี้:

บานประตูที่มีบานพับอยู่ด้านซ้ายมือ = บานเปิดซ้าย

บานประตูที่มีบานพับอยู่ด้านขวามือ = บานเปิดขวา

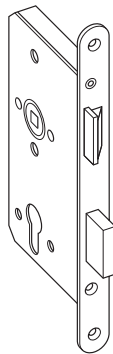
นอกจากนี้ บานประตูยังสามารถแบ่งประเภทตามทิศทางการเปิดได้อีกด้วย



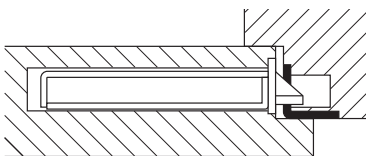
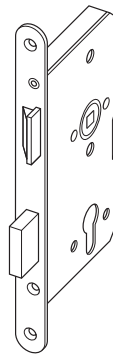
In accordance with the door directions, the mortise locks are also classified as DIN left and DIN right hand locks:

ตลับกุญแจระบบมอร์ทีสล็อคก็ได้แบ่งประเภทออกเป็นล็อคบานเปิดซ้ายและล็อคบานเปิดขวาเช่นเดียวกัน เพื่อให้สอดคล้องกับการแบ่งลักษณะของประตู

DIN left hand lock
(the straight side of the latch points to the left)
ล็อคบานเปิดซ้าย
(ลิ้นสปริงอยู่ทางด้านซ้าย)

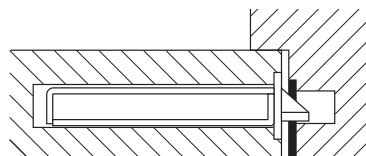


DIN right hand lock
(the straight side of the latch points to the right)
ล็อคบานเปิดขวา
(ลิ้นสปริงอยู่ทางด้านขวา)



Profile of a rebated door with mortise lock (forend protruding on one side)

ภาพแสดงการติดตั้งตลับกุญแจระบบมอร์ทีสล็อคบนบานประตูแบบมีบังใบ

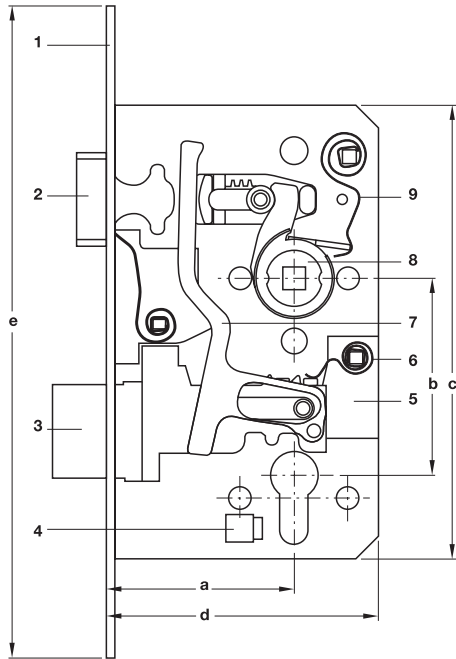


Profile of a flush door with mortise lock (forend protrudes on both sides)

ภาพแสดงการติดตั้งตลับกุญแจระบบมอร์ทีสล็อคบนบานประตูแบบไม่มีบังใบ

Info Mortise Locks

ข้อแนะนำ: ดัดแปลงจากระบบมอร์ทีสล็อค



- 1 Forend
- 2 Latch
- 3 Deadbolt
- 4 Screw channel for profile cylinders
- 5 Tumbler
- 6 Tumbler spring
- 7 Key action
- 8 Lever follower
- 9 Counter spring
- a Backset
- b Distance
- c Case height
- d Case width
- e Forend length
- f Forend width

- 1 แผ่นเพลทด้านหน้า
- 2 ลิ่มกุญแจ
- 3 ลิ่มตาย
- 4 สกรูยึดใส่กุญแจ
- 5 ลูกป็น
- 6 ลูกป็นสปริง
- 7 แท่นบังคับลิ่มกุญแจ
- 8 สปริงแกนมือจับ
- 9 สปริงเสริมแรง
- a ระยะเจาะดัดลิ่มกุญแจ
- b ระยะของมือจับ
- c ความสูงของดัดลิ่มกุญแจ
- d ความยาวของดัดลิ่มกุญแจ
- e ระยะความยาวของแผ่นเพลทด้านหน้า
- f ระยะความกว้างของแผ่นเพลทด้านหน้า

Locking Type

ชนิดของอุปกรณ์ล็อค

The mortise locks in this catalogue are split into the following locking types:

- Bathroom/WC for bathroom doors
- PC designed for profile cylinders

ดัดแปลงจากระบบมอร์ทีสล็อคที่แสดงไว้ภายในแคตตาล็อกเล่มนี้ แบ่งประเภทออกดังนี้

- ห้องน้ำ สำหรับใช้กับประตูห้องน้ำ
- PC สำหรับใช้ใส่กุญแจระบบ PC

Lock Latch

ลิ่มกุญแจ

The latch has the task to keep the door panel closed.

The material or special surface treatments (nickel plating, chrome plating, Teflon coating etc.) have an influence on the glide quality of the latch.

ลิ่มกุญแจทำหน้าที่ในการช่วยยึดประตูให้ปิดอยู่ตลอดเวลา

วัสดุรวมถึงกระบวนการพิเศษระหว่างการผลิต (เช่น การชุบสีนิกเกิล, โครม, เทฟลอน) จัดว่ามีส่วนสำคัญในการยกระดับคุณภาพของลิ่มกุญแจ

Deadbolt

ลิ่มตาย

According to DIN 18 251, the deadbolt in the locked (secured) position has the task to prevent access by unauthorized persons.

By turning the key or lock handle once or twice, the deadbolt is pre-locked 1-turn or 2-turn. An increased protrusion of the deadbolt creates a higher safety of the lock.

ตามมาตรฐาน DIN 18 251 ลิ่มตายทำหน้าที่ในการล็อคเพื่อป้องกันไม่ให้ผู้ที่มิได้รับอนุญาตเปิดประตูผ่านเข้าไป

เมื่อทำหมุนปุ่มบิดใส่กุญแจหรือมือจับก้านโยก 1 ครั้ง หรือ 2 ครั้ง ลิ่มตายก็จะทำการล็อค 1 หรือ 2 จังหวะ ยิ่งลิ่มตายโผล่ยื่นออกมามากเท่าไร ระบบล็อคก็จะมีความปลอดภัยเพิ่มมากขึ้นเท่านั้น

Key Action

แท่นบังคับลิ่มกุญแจ

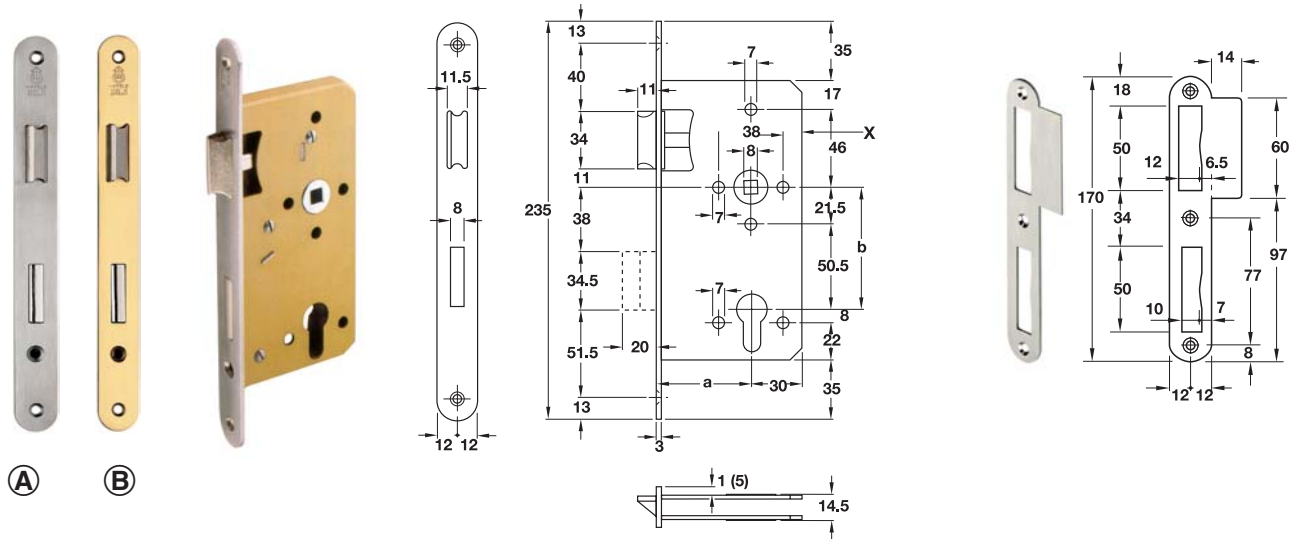
Via the key action, the latch can be operated with the key.

เมื่อไขกุญแจ ลิ่มกุญแจจะถูกควบคุมโดยแท่นบังคับลิ่มกุญแจ

Heavy Duty Mortise Lock StarTec

ตลับกุญแจระบบมอร์ทิสล็อค เซฟวี ดิวตี้ StarTec

2



Note

Easy reversible (DIN left hand and right hand) by pull in a screw driver (x).

ข้อสังเกต

ปรับลิ้นกุญแจ (ซ้าย-ขวา) โดยใช้ไขควงดันปุ่ม (x)

Features

- For flush timber or steel doors
- Prepared for profile cylinders
- According to DIN 18 251 part 1 category 3
- With key action
- Deadbolt 2-turn
- Reversible latch to DIN left and right hand

Technical data

Lever follower: 8mm

Distance (b): 72 mm

Backset (a): 55 mm

Supplied with

- 1 Mortise lock
- 1 Striking plate
- 1 Set of fixing material

คุณสมบัติ

- สำหรับบานประตูไม้หรือเหล็กแบบไม่มีบังใบ
- สำหรับใช้กับใส่กุญแจระบบ PC
- มาตรฐาน DIN 18 251 ส่วนที่ 1 ประเภทที่ 3
- สำหรับใช้กุญแจไข
- ลิ้นตาย 2 จังหวะ
- ลิ้นกลับซ้าย-ขวาได้

ข้อมูลทางเทคนิค

รูแกนเหล็ก ขนาด 8 มม.

ระยะของมือจับ (b): 72 มม.

ระยะเจาะตลับกุญแจ (a): 55 มม.

ประกอบด้วย

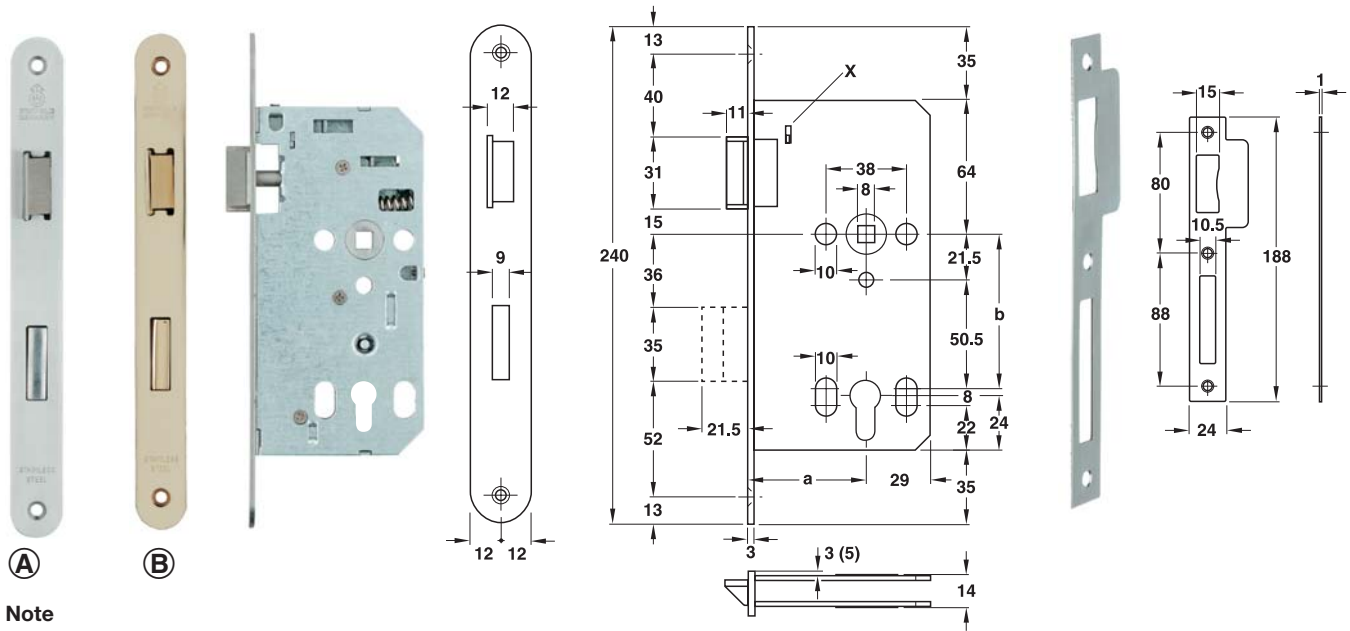
- ตลับกุญแจ 1 ชิ้น
- เพลทรับกลอน 1 ชิ้น
- อุปกรณ์ติดตั้ง 1 ชุด

Finish วัสดุ/สี	(A)	(B)
Forend เพลทด้านหน้า	Stainless steel matt (304) สแตนเลสด้าน (304)	Brass polished ทองเหลืองเงา
Latch ลิ้นกุญแจ	Cast steel nickel plated polished เหล็ก สีนิกเกิลเงา	Stainless steel matt สแตนเลสด้าน
Deadbolt ลิ้นตาย	Steel nickel plated polished เหล็ก สีนิกเกิลเงา	Steel nickel plated polished เหล็ก สีนิกเกิลเงา
Lock case ตลับกุญแจ	Steel galvanized and hammer blow lacquered เหล็กชุบกาวไนซ์	Steel galvanized and hammer blow lacquered เหล็กชุบกาวไนซ์
Lever follower แกนมือจับ	Cast steel เหล็ก	Cast steel เหล็ก
	900.99.441	900.99.442

We reserve the right to alter specifications without notice.
บริษัทฯ ขอสงวนการเปลี่ยนแปลงรายละเอียดโดยไม่มีแจ้งล่วงหน้า

Mortise Lock StarTec

ตลับกุญแจระบบมอร์ทีสล็อค StarTec



Note

Easy reversible (DIN left hand and right hand) by pull in a screw driver (x).

ข้อสังเกต

ปรับลิ้นกุญแจ (ซ้าย-ขวา) โดยใช้ไขควงดันปุ่ม (x)

Features

- For flush timber or steel doors
- Prepared for profile cylinders
- Tested according to BS 5872
- With key action
- Deadbolt 2-turn
- Reversible latch to DIN left/right hand

Technical data

Lever follower: 8mm
Distance (b): 72 mm
Backset, forend round (a): 55 mm

Supplied with

- 1 Mortise lock
- 1 Striking plate
- 1 Latch box
- 1 Deadbolt box
- 1 Set of fixing material

คุณสมบัติ

- สำหรับบานประตูไม้หรือเหล็กแบบไม่มีบังใบ
- สำหรับใช้กับใส่กุญแจระบบ PC
- ผ่านการทดสอบมาตรฐาน BS 5872
- สำหรับใช้กุญแจไข
- ลิ้นตาย 2 จังหวะ
- ลิ้นกลับซ้าย-ขวาได้

ข้อมูลทางเทคนิค

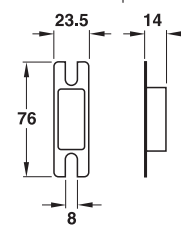
รูก้านเหล็ก ขนาด 8 มม.
ระยะของมือจับ (b): 72 มม.
ระยะเจาะตลับกุญแจ (a): 55 มม.

ประกอบด้วย

- ตลับกุญแจ 1 ชิ้น
- เพลทรับกลอน 1 ชิ้น
- กล่องลิ้นกุญแจ 1 ชิ้น
- กล่องลิ้นตาย 1 ชิ้น
- อุปกรณ์ติดตั้ง 1 ชุด

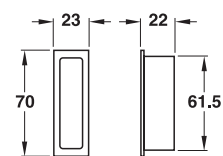
Latch box

กล่องลิ้นกุญแจ



Deadbolt box

กล่องลิ้นตาย



Finish
วัสดุ/สี

(A)

(B)

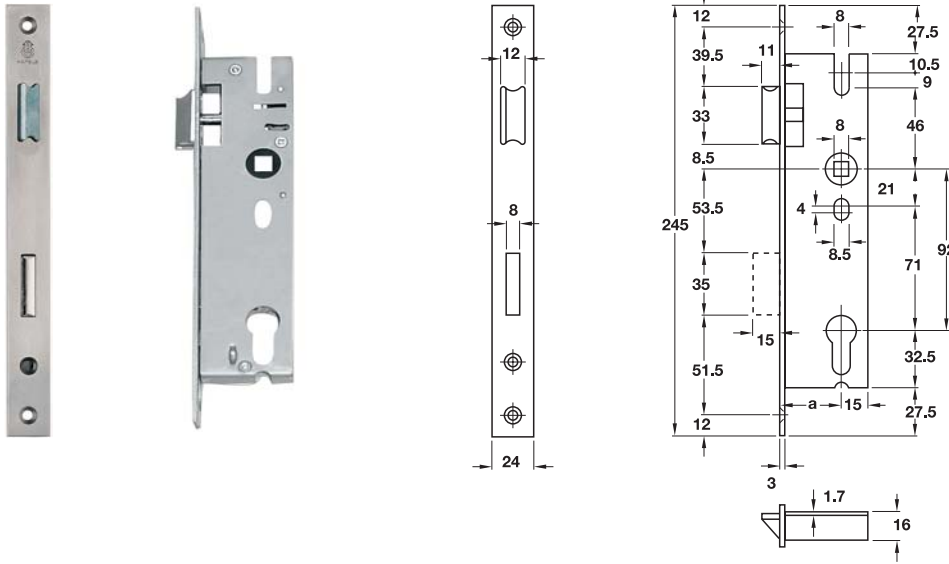
Forend and strikig plate เพลทด้านหน้าและเพลทรับกลอน	Stainless steel matt (304) สแตนเลสด้าน (304)	Stainless steel brass plated polished (PVD) สแตนเลส สีทองเหลืองเงา (เคลือบ PVD)
Latch ลิ้นกุญแจ	Cast steel nickel plated polished เหล็ก สีนิกเกิลเงา	Stainless steel brass plated polished (PVD) สแตนเลส สีทองเหลืองเงา (เคลือบ PVD)
Deadbolt ลิ้นตาย	Steel nickel plated polished เหล็ก สีนิกเกิลเงา	Stainless steel brass plated polished (PVD) สแตนเลส สีทองเหลืองเงา (เคลือบ PVD)
Lock case ตลับกุญแจ	Steel galvanized and hammer blow lacquered เหล็กชุบกาวาโนซ์	Steel brass plated polished เหล็ก สีทองเหลืองเงา
Lever follower ก้านมือจับ	Malleable casting ชุบซิงค์	Malleable casting ชุบซิงค์
	911.02.053	911.02.054

We reserve the right to alter specifications without notice.
บริษัทฯ ขอสงวนการเปลี่ยนแปลงรายละเอียดโดยมิได้มีการแจ้งล่วงหน้า


Mortise Lock for Tubular Door Frames StarTec

ตลับกุญแจระบบมอร์ทีสล็อคสำหรับประตูเฟรมแคบ StarTec

2



Features

- For tubular door frames of metal, timber or plastic
-  Prepared for profile cylinders
- With key action
- Deadbolt 1-turn
- Suitable for DIN left and right hand


Technical data

Lever follower: 8 mm
Distance (b): 92 mm

Supplied with

- 1 Mortise lock
- 1 Set of fixing material

คุณสมบัติ

- สำหรับบานประตูเหล็ก, ไม้, หรือพลาสติก แบบเฟรมแคบ
-  สำหรับใช้กับใส่กุญแจระบบ PC
- สำหรับใช้กุญแจไข
- ลินตาย 1 จังหวะ
- ติดตั้งได้ทั้งบานซ้ายและบานขวา

ข้อมูลทางเทคนิค

รูก้านเหล็ก ขนาด 8 มม.
ระยะของมือจับ (b): 92 มม.

ประกอบด้วย

- ตลับกุญแจ 1 ชิ้น
- อุปกรณ์ติดตั้ง 1 ชุด

**Finish
วัสดุ/สี**

Forend เพลทด้านหน้า	Stainless steel matt (304) สแตนเลสด้าน (304)
Latch ลื่นกุญแจ	Zinc diecast nickel plated ซิงค์ไดแคส สีนิกเกิล
Deadbolt ลินตาย	Zinc diecast nickel plated ซิงค์ไดแคส สีนิกเกิล
Lock case ตลับกุญแจ	Steel galvanized เหล็กชุบกาวาไนซ์
Lever follower แกนมือจับ	Zinc diecast ซิงค์ไดแคส

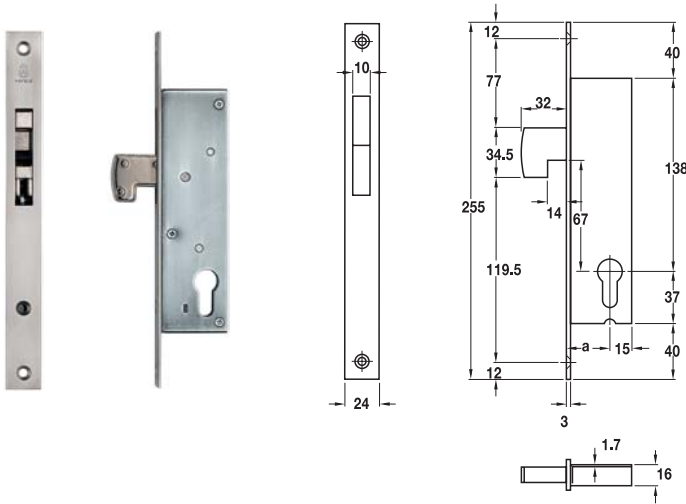
Backset (a) ระยะเจาะตลับกุญแจ (a)	
18 mm	911.75.011
20 mm	911.75.013
22 mm	911.75.015
24 mm	911.75.017
26 mm	911.75.019
30 mm	911.75.021
35 mm	911.75.023
40 mm	911.75.025
45 mm	911.75.027

Please order striking plate separately (Page 2.21)
แยกจำหน่ายเพลทรับกลอน (ดูรายละเอียดหน้า 2.21)

We reserve the right to alter specifications without notice.
บริษัทฯ ขอสงวนการเปลี่ยนแปลงรายละเอียดโดยมิได้มีการแจ้งล่วงหน้า

Mortise Lock for Sliding Tubular Door Frames StarTec

ตลับกุญแจระบบมอร์ทิสล็อคสำหรับประตูบานเลื่อนเฟรมแคบ StarTec



Features

- For tubular door frames of metal, timber or plastic
- Prepared for profile cylinders
- With hook pivot bolt
- Bolt 1-turn
- Protection against sawing by steel pin, inserted in hook pivot bolt

Supplied with

- 1 Mortise lock
- 1 Set of fixing material

Finish
วัสดุ/สี

Forend เฟลทด้านหน้า	Stainless steel matt (304) สแตนเลสด้าน (304)
Hook pivot bolt ขอสับร็คมิกกว้าง	Zinc diecast/steel nickel plated ซิงค์ไดแคส/เหล็ก สีนิกเกิล
Lock case ตลับกุญแจ	Steel galvanized เหล็กชุบกาไวน์ซ์

คุณสมบัติ

- สำหรับบานประตูเหล็ก, ไม้, และพลาสติก แบบเฟรมแคบ
- สำหรับใช้กับใส่กุญแจระบบ PC
- ขอสับร็คมิกกว้าง
- ล็อค 1 จังหวะ
- ป้องกันการไขเลื่อยตัดและการใช้เหล็กเขี่ยที่ลื่นกุญแจ

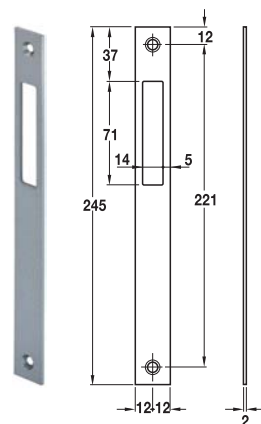
ประกอบด้วย

- ตลับกุญแจ 1 ชิ้น
- อุปกรณ์ติดตั้ง 1 ชุด

Backset ระยะเจาะตลับกุญแจ	
30 mm	911.75.111
35 mm	911.75.113

Flat Striking Plate

แผ่นรองเฟลท



Features

- For metal, timber or plastic frames
- For tubular door frame
- Suitable for DIN left and right hand

Supplied with

- 1 Set of fixing material

คุณสมบัติ

- สำหรับเฟรมบานประตูเหล็ก, ไม้, หรือพลาสติก
- สำหรับบานประตูเฟรมแคบ
- ติดตั้งได้ทั้งบานซ้ายและบานขวา

ประกอบด้วย

- อุปกรณ์ติดตั้ง 1 ชุด

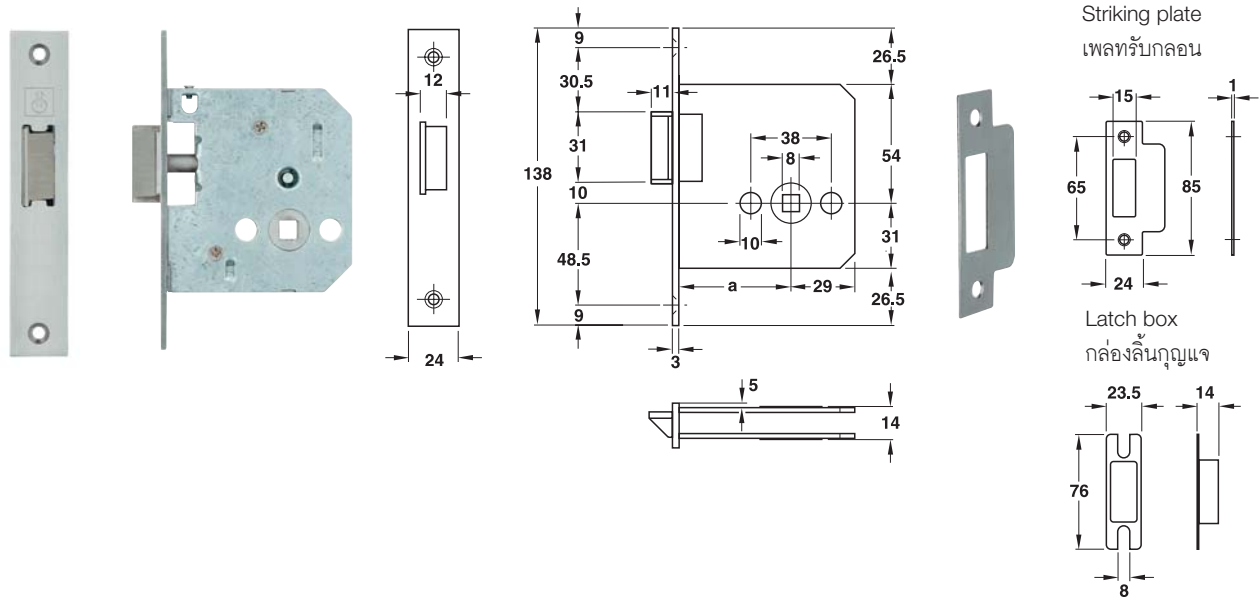
Stainless steel matt (304) สแตนเลสด้าน (304)	911.76.026
---	------------

We reserve the right to alter specifications without notice.
บริษัทฯ ขอสงวนการเปลี่ยนแปลงรายละเอียดโดยมิได้มีการแจ้งล่วงหน้า

Mortise Latch Lock StarTec

ดัลบ์กุญแจระบบมอร์ทีสล็อคชนิดลิ้นสปริง StarTec

2



Features

- For flush timber doors
- Prepared for bathroom/WC
- Deadbolt 1-turn
- Suitable for DIN left and right hand
- Tested according to BS 4951

Technical data

Lever follower: 8mm

Backset (a): 55 mm

Supplied with

- 1 Mortise latch lock
- 1 Striking plate
- 1 Latch box
- 1 Set of fixing material

คุณสมบัติ

- สำหรับประตูไม้แบบไม่มีบังใบ
- สำหรับใช้ในห้องน้ำ
- ลิ้นตาย 1 จังหวะ
- ติดตั้งได้ทั้งบานซ้ายและบานขวา
- ผ่านการทดสอบตามมาตรฐาน BS 4951

ข้อมูลทางเทคนิค

รูแกนเหล็ก ขนาด 8 มม.

ระยะเจาะดัลบ์กุญแจ (a): 55 มม.

ประกอบด้วย

- ดัลบ์กุญแจบานประตูห้องผ่าน 1 ชิ้น
- เพลทรับกลอน 1 ชิ้น
- กล่องลิ้นกุญแจ 1 ชิ้น
- อุปกรณ์ติดตั้ง 1 ชิ้น

Finish

วัสดุ/สี

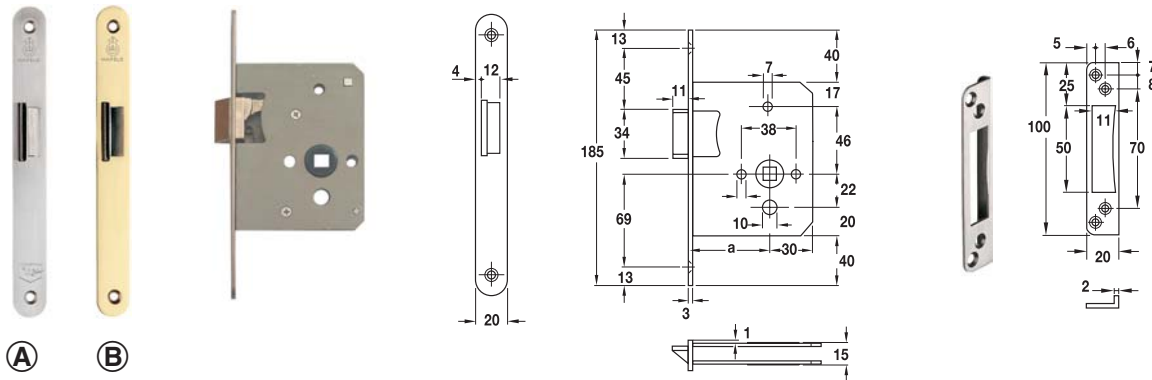
Forend and striking plate เพลทด้านหน้าและเพลทรับกลอน	Stainless steel matt (304) สแตนเลสด้าน
Latch ลิ้นกุญแจ	Stainless steel matt (304) สแตนเลสด้าน
Lock case ดัลบ์กุญแจ	Steel galvanized เหล็กชุบกาวาไนซ์
Lever follower แกนมือจับ	Malleable casting ชุบซิงค์

911.23.270

We reserve the right to alter specifications without notice.
บริษัทฯ ขอสงวนการเปลี่ยนแปลงรายละเอียดโดยมิได้มีการแจ้งล่วงหน้า

Mortise Latch Lock StarTec

ด้ามกุญแจระบบมอร์ติสล็อคชนิดลิ้นสปริง StarTec



Features

- For rebated timber doors
- Prepared for Bathroom/WC

Technical data

Lever follower: 8mm

Backset (a): 55 mm

Supplied with

- 1 Mortise latch lock
- 1 Striking plate
- 1 Latch box
- 1 Set of fixing material

คุณสมบัติ

- สำหรับบานประตูไม้แบบมีบังใบ
- สำหรับใช้กับประตูห้องน้ำ

ข้อมูลทางเทคนิค

รูแกนเหล็ก ขนาด 8 มม.

ระยะเจาะด้ามกุญแจ (a): 55 มม.

ประกอบด้วย

- ด้ามกุญแจ 1 ชิ้น
- เพลทรับกลอน 1 ชิ้น
- กล่องลิ้นกุญแจ 1 ชิ้น
- อุปกรณ์ติดตั้ง 1 ชุด

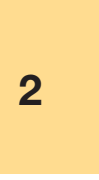
**Finish
วัสดุ/สี**

	(A)	(B)
Forend and strikig plate เพลทด้านหน้าและเพลทรับกลอน	Stainless steel matt (304) สแตนเลสตัน (304)	Brass polished protective lacquer ทองเหลืองเคลือบเงา
Latch ลิ้นกุญแจ	Cast steel nickel plated polished เหล็ก สีนิกเกิลเงา	Cast steel nickel plated polished เหล็ก สีนิกเกิลเงา
Lock case ด้ามกุญแจ	Steel nickel plated polished เหล็ก สีนิกเกิลเงา	Steel lacquered เหล็กเคลือบเงา
Lever follower แกนมือจับ	Malleable ชุบซิงค์	Malleable cast iron ชุบซิงค์
DIN left hand ติดตั้งบานซ้าย	911.23.142	911.23.144
DIN right hand ติดตั้งบานขวา	911.23.143	911.23.145

Striking plate for flush doors (Page 2.22)

ดูรายละเอียดของเพลทรับกลอนสำหรับบานประตูฝังได้ทีหน้า 2.22

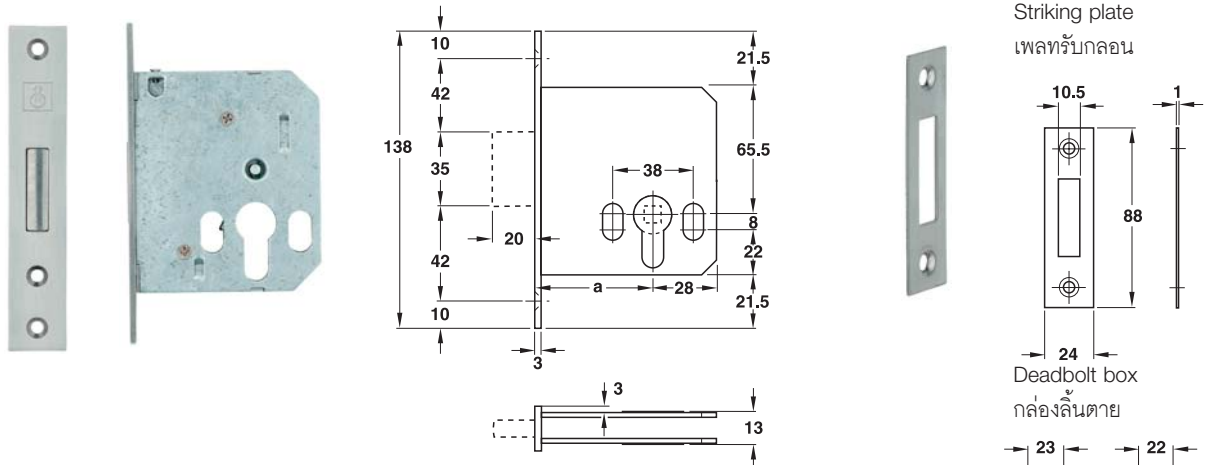
We reserve the right to alter specifications without notice.
บริษัทฯ ขอสงวนการเปลี่ยนแปลงรายละเอียดโดยมิได้มีการแจ้งล่วงหน้า



Mortise Deadbolt Lock StarTec

ดัลบ์กุญแจระบบมอร์ทีสล็อคชนิดลื่นตาย StarTec

2



Features

- For timber doors
- Prepared for profile cylinders
- Prepared for bathroom/WC
- Tested according to BS 4951
- Deadbolt 2-turn
- Suitable for DIN left and right hand

Technical data

Lever follower: 8mm

Backset (a): 55 mm

Supplied with

- 1 Mortise deadlock
- 1 Striking plate
- 1 Deadbolt box
- 1 Set of fixing material

คุณสมบัติ

- สำหรับบานประตูไม้
- สำหรับใส่กุญแจระบบ PC
- สำหรับใช้กับประตูห้องน้ำ
- ผ่านการทดสอบมาตรฐาน BS 4951
- ลื่นตาย 2 จังหวะ
- ติดตั้งได้ทั้งบานซ้ายและบานขวา

ข้อมูลทางเทคนิค

รูแกนเหล็ก ขนาด 8 มม.

ระยะเจาะดัลบ์กุญแจ (a): 55 มม.

ประกอบด้วย

- ดัลบ์กุญแจ 1 ชิ้น
- เพลทรับกลอน 1 ชิ้น
- กล่องลื่นตาย 1 ชิ้น
- อุปกรณ์ติดตั้ง 1 ชุด

Finish

วัสดุ/สี

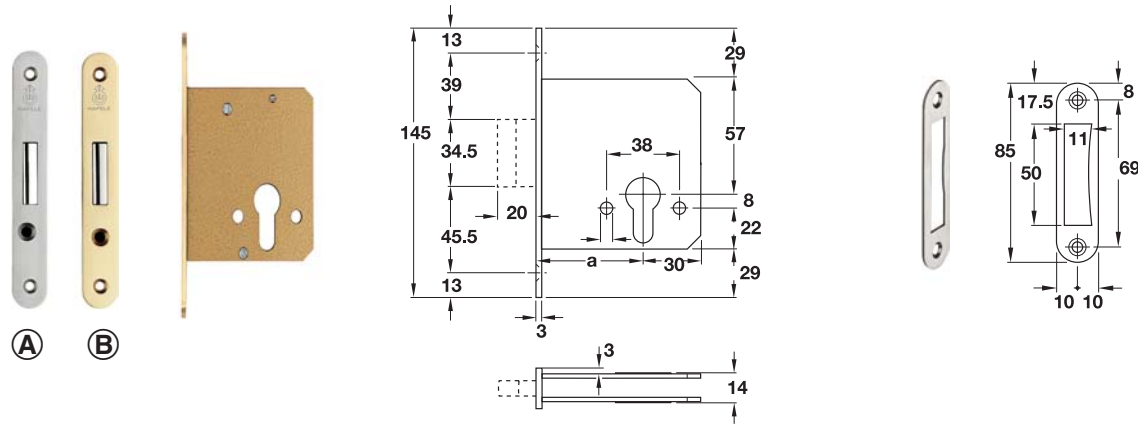
Forend and striking plate เพลทด้านหน้าและเพลทรับกลอน	Stainless steel matt (304) สแตนเลสด้าน (304)
Deadbolt ลื่นตาย	Stainless steel matt (304) สแตนเลสด้าน (304)
Lock case ดัลบ์กุญแจ	Steel galvanized เหล็กชุบกาวาไนซ์
Deadbolt follower แกนลื่นตาย	Malleable casting ชุบซิงค์

Prepared for bathroom/WC สำหรับใช้กับประตูห้องน้ำ	911.22.403
Prepared for profile cylinder สำหรับใช้กับใส่กุญแจระบบ PC	911.22.368

We reserve the right to alter specifications without notice.
บริษัทฯ ขอสงวนการเปลี่ยนแปลงรายละเอียดโดยมิได้มีการแจ้งล่วงหน้า

Mortise Deadbolt Lock StarTec

ดัลบักญแจระบบมอร์ทิสล็อคชนิดลื่นตาย StarTec



Features

- For timber doors
- Prepared for profile cylinders
- Deadbolt 2-turn
- Suitable for DIN left and right hand

Technical data

Backset, forend round (a): 55 mm

Supplied with

- 1 Mortise lock
- 1 Striking plate
- 1 Set of fixing material

คุณสมบัติ

- สำหรับประตูไม้
- สำหรับใส่กุญแจระบบ PC
- ลื่นตาย 2 จังหวะ
- ติดตั้งได้ทั้งบานซ้ายและบานขวา

ข้อมูลทางเทคนิค

ระยะเจาะดัลบักญแจ (a): 55 มม.

ประกอบด้วย

- ดัลบักญแจ 1 ชิ้น
- เพลทรับกลอน 1 ชิ้น
- อุปกรณ์ติดตั้ง 1 ชุด

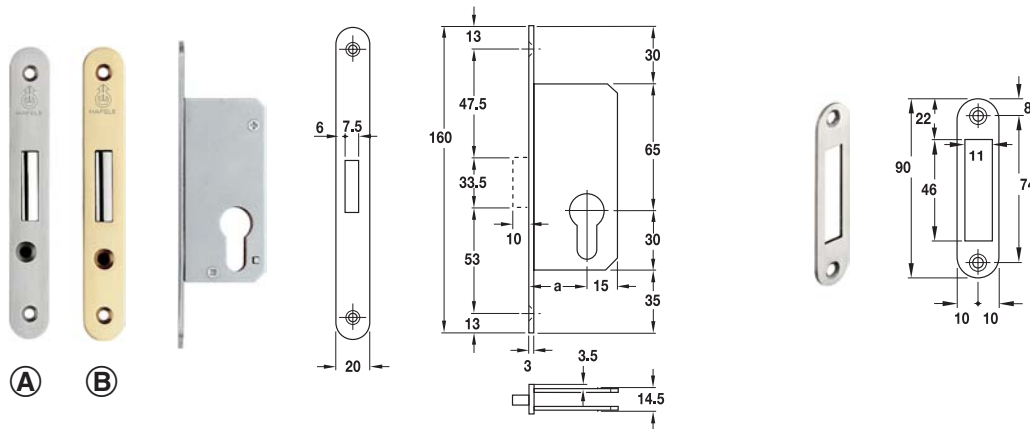
Finish
วัสดุ/สี

	(A)	(B)
Forend and strikig plate เพลทด้านหน้าและเพลทรับกลอน	Stainless steel matt สแตนเลสด้าน	Brass polished protective lacquer ทองเหลืองเคลือบเงา
Deadbolt ลื่นตาย	Steel nickel plated polished เหล็ก สีนิกเกิลเงา	Steel nickel plated polished เหล็ก สีนิกเกิลเงา
Lock case ดัลบักญแจ	Steel lacquered เหล็กเคลือบเงา	Steel lacquered เหล็กเคลือบเงา
	911.22.297	911.22.298

Mortise Deadbolt Lock StarTec

ดัลบ์กุญแจระบบมอร์ทิสล็อคชนิดลินตายสำหรับประตูเฟรมแคบ StarTec

2



Features

- For timber doors
- Prepared for profile cylinders
- Deadbolt 1-turn
- Suitable for DIN left and right hand

Supplied with

- 1 Mortise lock
- 1 Striking plate
- 1 Set of fixing material

คุณสมบัติ

- สำหรับบานประตูไม้
- สำหรับใส่กุญแจระบบ PC
- ลินตาย 1 จังหวะ
- ติดตั้งได้ทั้งบานซ้ายและบานขวา

ประกอบด้วย

- ดัลบ์กุญแจ 1 ชิ้น
- เพลทรับกลอน 1 ชิ้น
- อุปกรณ์ติดตั้ง 1 ชุด

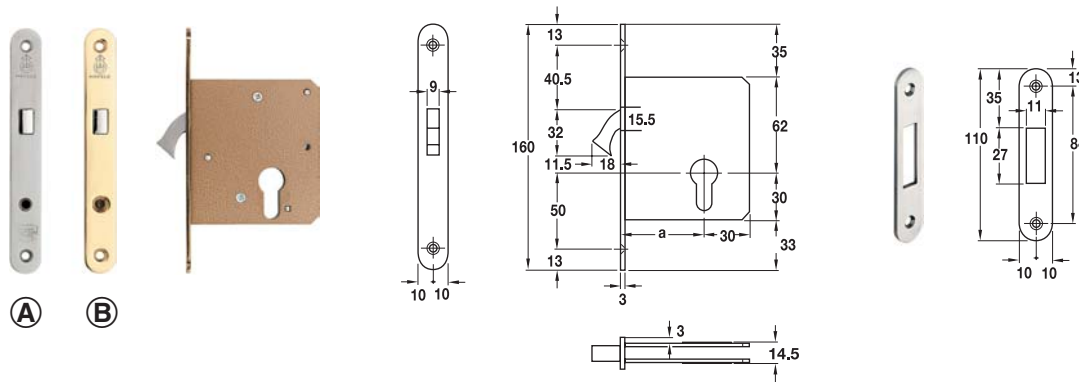
Finish วัสดุ/สี	(A)	(B)
Forend and strikig plate เพลทด้านหน้าและเพลทรับกลอน	Stainless steel matt (304) สแตนเลสด้าน (304)	Brass polished protective lacquer ทองเหลืองเคลือบเงา
Deadbolt ลินตาย	Zinc diecast nickgl plated polished ซิงค์ไดแคส สีนิกเกิลเงา	Zinc diecast nickgl plated polished ซิงค์ไดแคส สีนิกเกิลเงา
Lock case ดัลบ์กุญแจ	Steel galvanized เหล็กชุบกาวานไนซ์	Steel galvanized เหล็กชุบกาวานไนซ์

Backset ระยะเจาะดัลบ์กุญแจ	(A)	(B)
25 mm	911.22.271	911.22.272
30 mm	911.22.274	911.22.275
35 mm	911.22.277	911.22.278
40 mm	911.22.280	911.22.281
45 mm	911.22.283	911.22.284
50 mm	911.22.286	911.22.287

We reserve the right to alter specifications without notice.
บริษัทฯ ขอสงวนการเปลี่ยนแปลงรายละเอียดโดยมิได้มีการแจ้งล่วงหน้า

Mortise Lock for Sliding Doors StarTec

ด้ามกุญแจระบบมอร์ติสล็อคชนิดล็อคประตูบานเลื่อน StarTec



Features

- For timber doors
- Prepared for profile cylinders
- With compass bolt

Technical data

Backset (a): 55 mm

Supplied with

- 1 Mortise lock
- 1 Striking plate
- 1 Set of fixing material

คุณสมบัติ

- สำหรับประตูไม้
- สำหรับใส่กุญแจระบบ PC
- พร้อมขอสลักล็อค

ข้อมูลทางเทคนิค

ระยะเจาะด้ามกุญแจ (a): 55 มม.

ประกอบด้วย

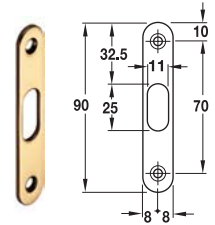
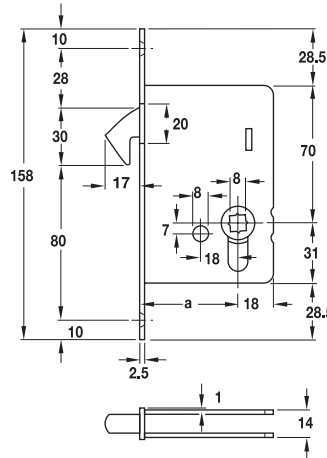
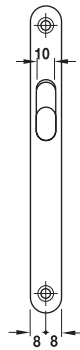
- ด้ามกุญแจ 1 ชิ้น
- เพลทรับกลอน 1 ชิ้น
- อุปกรณ์ติดตั้ง 1 ชุด

Finish วัสดุ/สี	(A)	(B)
Forend and strikig plate เพลทด้านหน้าและเพลทรับกลอน	Stainless steel matt สแตนเลสด้าน	Brass polished protective lacquer ทองเหลืองเคลือบเงา
Compass bolt ขอสลักล็อค	Zinc diecast nickel plated polished ซิงค์ไดแคส สีนิกเกิลเงา	Zinc diecast nickel plated polished ซิงค์ไดแคส สีนิกเกิลเงา
Lock case ด้ามกุญแจ	Steel lacquered เหล็กเคลือบเงา	Steel lacquered เหล็กเคลือบเงา
	911.26.021	911.26.022

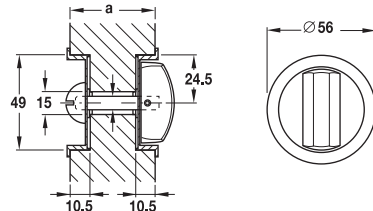
Mortise Lock for Sliding Doors StarTec

ดลั้บกุญแจระบบมอริ์ทิสล๊อคชนิดล๊อคประตูบานเลื่อนห้องน้ำ StarTec

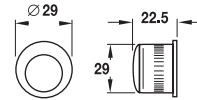
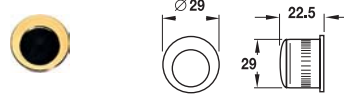
2



Flush handle
มือจับฝัง



Front handle
มือจับส่วนหน้า



Features

- For timber doors
- Prepared for Bathroom/WC
- With compass bolt

Technical data

Backset (a): 50 mm

Supplied with

- 1 Mortise lock
- 1 Striking plate
- 1 Pair of flush handles
- 1 Front handle
- 1 Set of fixing material

คุณสมบัติ

- สำหรับบานประตูไม้
- สำหรับใช้กับประตูห้องน้ำ
- พร้อมขอสับล๊อค

ข้อมูลทางเทคนิค

ระยะเจาะดลั้บกุญแจ (a): 50 มม.

ประกอบด้วย

- ดลั้บกุญแจ 1 ชิ้น
- เพลทรับกลอน 1 ชิ้น
- มือจับฝัง 1 คู่
- มือจับส่วนหน้า 1 ชิ้น
- อุปกรณ์ติดตั้ง 1 ชุด

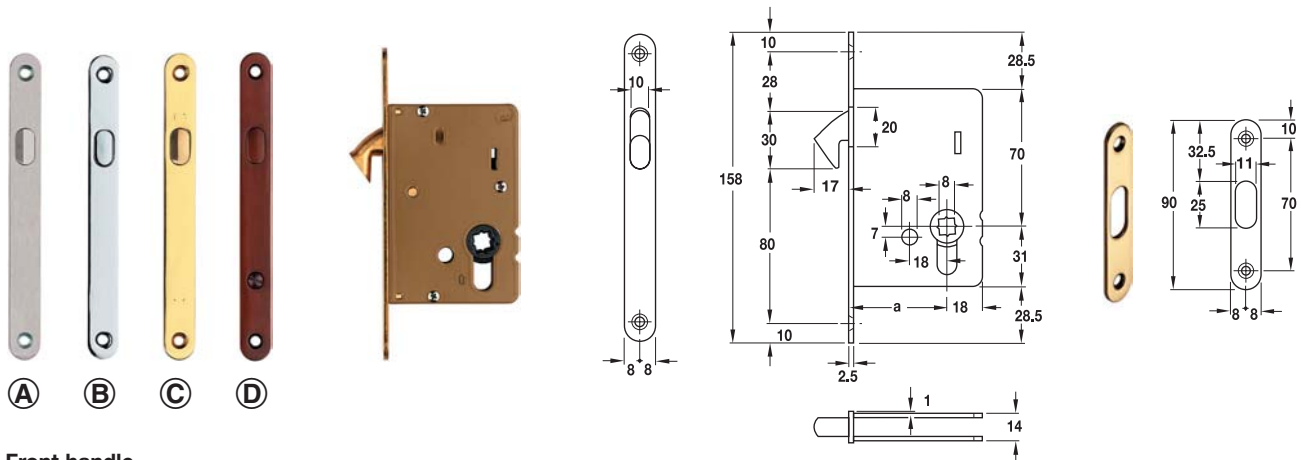
Finish
วัสดุ/สี

	A	B	C	D
Forend and striking plate เพลทด้านหน้าและเพลทรับกลอน	Brass nickel plated matt ทองเหลือง สีนิกเกิ้ลด้าน	Brass chrome plated polished ทองเหลือง สีโครมเงา	Brass polished lacquered ทองเหลืองเคลือบเงา	Brass burnished ทองเหลืองรมดำ
Compass bolt ขอสับกลอน	Brass nickel plated matt ทองเหลือง สีนิกเกิ้ลด้าน	Brass chrome plated polished ทองเหลือง สีโครมเงา	Zinc diecast nickel plated polished ซิงค์ไดแคส สีนิกเกิ้ลเงา	Brass burnished ทองเหลืองรมดำ
Lock case ดลั้บกุญแจ	Steel lacquered เหล็กเคลือบเงา	Steel lacquered เหล็กเคลือบเงา	Steel lacquered เหล็กเคลือบเงา	Steel lacquered เหล็กเคลือบเงา
Flush handle and front handle มือจับฝังและมือจับส่วนหน้า	Brass nickel plated matt ทองเหลือง สีนิกเกิ้ลด้าน	Brass chrome plated polished ทองเหลือง สีโครมเงา	Brass polished lacquered ทองเหลืองเคลือบเงา	Brass burnished ทองเหลืองรมดำ
	911.26.084	911.26.085	911.26.086	911.26.087

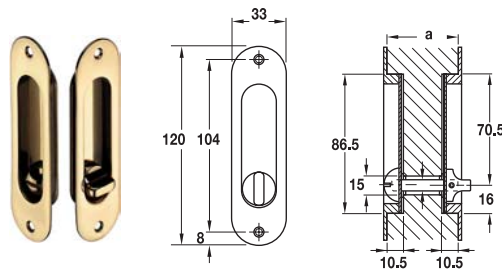
We reserve the right to alter specifications without notice.
บริษัทฯ ขอสงวนการเปลี่ยนแปลงรายละเอียดโดยมิได้มีการแจ้งล่วงหน้า

Mortise Lock for Sliding Doors StarTec

ดลัษญุแจะระบบมอรัทิสลลคชนิดลลคประตุบานเลลนทอ้งน้ StarTec



Front handle
มือจับส่วนหน้า



Features

- For timber doors
- Prepared for Bathroom/WC
- With compass bolt

Technical data

Backset (a): 50 mm

Supplied with

- 1 Mortise lock
- 1 Striking plate
- 1 Pair of flush handles
- 1 Set of fixing material

คุณสมบัติ

- สำหรับบานประตูไม้
- สำหรับใช้กับประตูห้องน้ำ
- พร้อมขอสลลค

ข้อมูลทางเทคนิค

ระยะแจะดลัษญุแจะ (a): 50 มม.

ประกอบด้วย

- ดลัษญุแจะ 1 ชิ้น
- เพลทรับกลอน 1 ชิ้น
- มือจับฝล่ง 1 คู่
- อุปกรณ์ดลัดตั้ง 1 ชุด

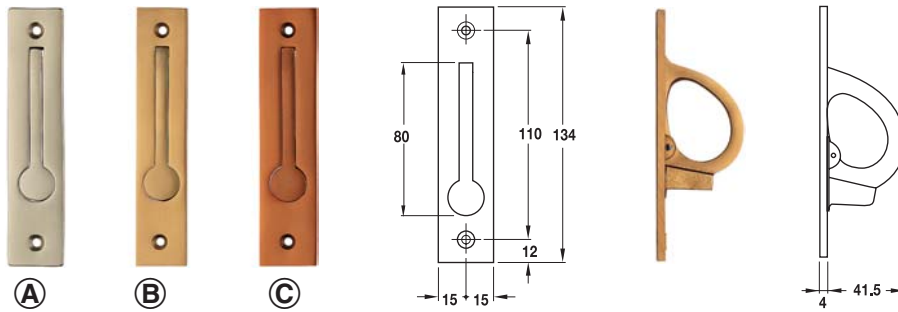
Finish
วัสดุ/สี

	(A)	(B)	(C)	(D)
Forend and striking plate เพลทด้านหน้าและเพลทรับกลอน	Brass nickel plated matt ทองเหลือง สีนิกเกิลด้าน	Brass chrome plated polished ทองเหลือง สีโครมเงา	Brass polished lacquered ทองเหลืองเคลือบเงา	Brass burnished ทองเหลืองรมดำ
Compass bolt ขอสลลค	Brass nickel plated matt ทองเหลือง สีนิกเกิลด้าน	Brass chrome plated polished ทองเหลือง สีโครมเงา	Zinc diecast nickel plated polished ซิงค์ไดแคส สีนิกเกิลเงา	Brass burnished ทองเหลืองรมดำ
Lock case ดลัษญุแจะ	Steel lacquered เหล็กเคลือบเงา	Steel lacquered เหล็กเคลือบเงา	Steel lacquered เหล็กเคลือบเงา	Steel lacquered เหล็กเคลือบเงา
Flush handle and front handle มือจับฝล่งและมือจับส่วนหน้า	Brass nickel plated matt ทองเหลือง สีนิกเกิลด้าน	Brass chrome plated polished ทองเหลือง สีโครมเงา	Brass polished lacquered ทองเหลืองเคลือบเงา	Brass burnished ทองเหลืองรมดำ
	911.26.092	911.26.093	911.26.094	911.26.095

We reserve the right to alter specifications without notice.
บริษัทฯ ขอสงวนการเปลี่ยนเปล่งรายละเอียดโดยมิได้มีการแจ้งล่วงหน้า

Mortise Pull Handle for Sliding Doors StarTec

ตลับกุญแจระบบมอร์ติสล็อคสำหรับบานเลื่อนมือจับเกี่ยว StarTec



Features

- For timber doors

Supplied with

- 1 Mortise pull handle
- 1 Set of fixing material

คุณสมบัติ

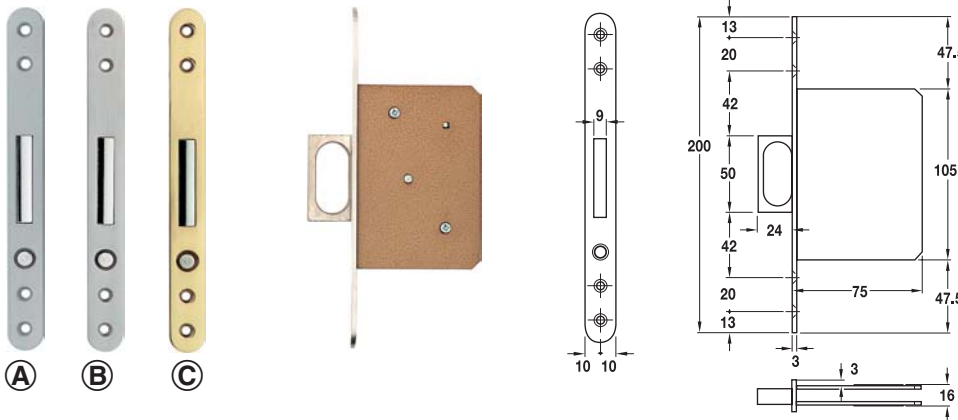
- สำหรับบานประตูไม้

ประกอบด้วย

- มือจับประตูบานเลื่อน 1 ชิ้น
- อุปกรณ์ติดตั้ง 1 ชุด

**Finish
วัสดุ/สี**

	(A)	(B)	(C)
Forend เฟลทรับกลอน	Aluminium new silver colour anodized อลูมิเนียม สีเงิน อนโนไดซ์	Aluminium gold colour anodized อลูมิเนียม สีทอง อนโนไดซ์	Aluminium bronze colour anodized อลูมิเนียม สีบรอนซ์ อนโนไดซ์
Pull handle มือจับเกี่ยว	Aluminium new silver colour anodized อลูมิเนียม สีเงิน อนโนไดซ์	Aluminium gold colour anodized อลูมิเนียม สีทอง อนโนไดซ์	Aluminium bronze colour anodized อลูมิเนียม สีบรอนซ์ อนโนไดซ์
	911.26.070	911.26.071	911.26.072



Features

- For timber doors

Supplied with

- 1 Mortise pull handle
- 1 Set of fixing material

คุณสมบัติ

- สำหรับบานประตูไม้

ประกอบด้วย

- มือจับประตูบานเลื่อน 1 ชิ้น
- อุปกรณ์ติดตั้ง 1 ชุด

**Finish
วัสดุ/สี**

	(A)	(B)	(C)
Forend เฟลทด้านหน้า	Steel old silver lacquered เหล็ก สีเงิน เคลือบเงา	Stainless steel matt สแตนเลสด้าน	Brass polished protective lacquer ทองเหลืองเคลือบเงา
Pull handle and push button มือจับเกี่ยวและ ปุ่มดันมือจับ	Zinc diecast nickel plated polished ซิงค์ไดแคส สีนิกเกิลเงา	Zinc diecast nickel plated polished ซิงค์ไดแคส สีนิกเกิลเงา	Zinc diecast nickel plated polished ซิงค์ไดแคส สีนิกเกิลเงา
Lock case ตลับกุญแจ	Steel lacquered เหล็กเคลือบเงา	Steel lacquered เหล็กเคลือบเงา	Steel lacquered เหล็กเคลือบเงา
	911.26.011	911.26.012	911.26.013


We reserve the right to alter specifications without notice.
บริษัทฯ ขอสงวนการเปลี่ยนแปลงรายละเอียดโดยมิได้มีการแจ้งล่วงหน้า

Mortise Latch StarTec

ล๊อคกุญแจ StarTec



Features

- For timber doors
-  Prepared for Bathroom/WC
- Suitable for DIN left and right hand


Technical data

Lever follower: 8 mm
Distance: 60 mm

Supplied with

- 1 Mortise lock
- 1 Striking plate
- 1 Set of fixing material

คุณสมบัติ

- สำหรับบานประตูไม้
-  สำหรับใช้กับประตูห้องน้ำ
- ติดตั้งได้ทั้งบานซ้ายและบานขวา

ข้อมูลทางเทคนิค

รูแกนเหล็ก ขนาด 8 มม.
ระยะเจาะตลับกุญแจ: 60 มม.

ประกอบด้วย

- ล๊อคกุญแจ 1 ชิ้น
- เพลทรับกลอน 1 ชิ้น
- อุปกรณ์ติดตั้ง 1 ชุด


Steel steel matt (304) สแตนเลสต้าน (304)	911.23.172
Brass polished ทองเหลืองเงา	911.23.173

Mortise Bolt StarTec

ล๊อคกุญแจชนิดลั่นตาย StarTec



Features

- For timber doors
-  Prepared for Bathroom/WC
- Suitable for DIN left and right hand


Technical data

Lever follower: 8 mm
Distance: 60 mm

Supplied with

- 1 Mortise bolt
- 1 Striking plate
- 1 Set of fixing material

คุณสมบัติ

- สำหรับบานประตูไม้
-  สำหรับใช้กับประตูห้องน้ำ
- ติดตั้งได้ทั้งบานซ้ายและบานขวา

ข้อมูลทางเทคนิค

รูแกนเหล็ก ขนาด 8 มม.
ระยะเจาะตลับกุญแจ: 60 มม.

ประกอบด้วย

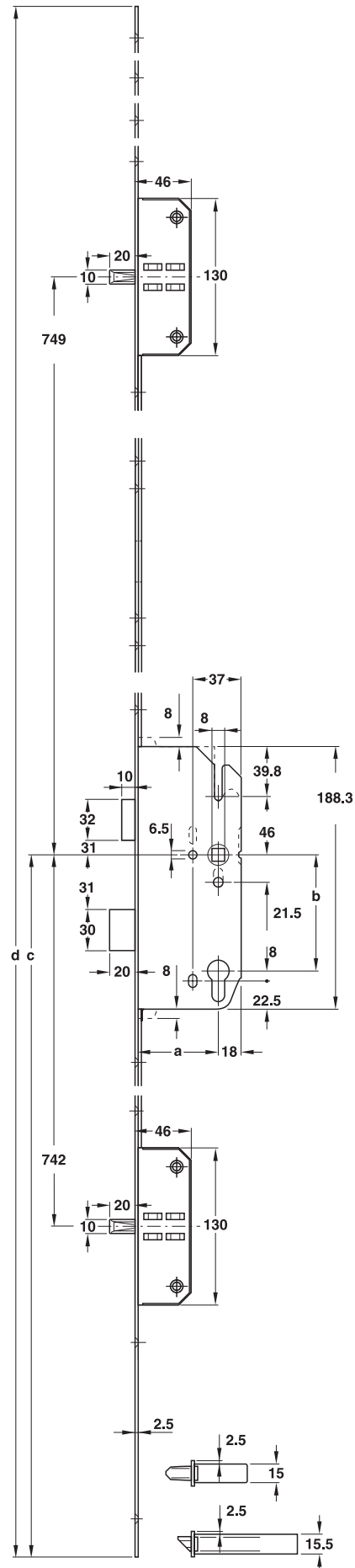
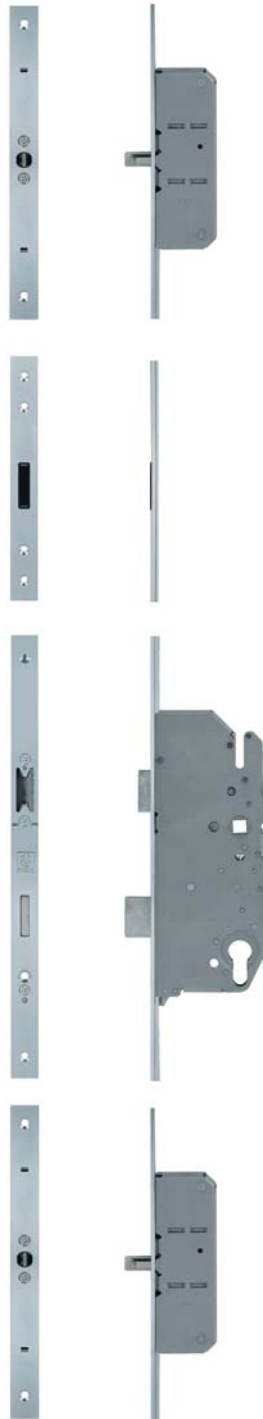
- ล๊อคกุญแจ 1 ชิ้น
- เพลทรับกลอน 1 ชิ้น
- อุปกรณ์ติดตั้ง 1 ชุด

Steel steel matt (304) สแตนเลสต้าน (304)	911.22.406
Brass polished ทองเหลืองเงา	911.22.407

Multiple Locking Device StarTec

อุปกรณ์มัลติเฟลสล็อค StarTec

2




We reserve the right to alter specifications without notice.
บริษัทฯ ขอสงวนการเปลี่ยนแปลงรายละเอียดโดยมิได้มีการแจ้งล่วงหน้า

Multiple Locking Device StarTec

อุปกรณ์มัลติเฟลิล็อค StarTec

Features

- For timber doors
- reversible from DIN left and right hand
-  Prepared for profile cylinders
- With key action
- Gear box key-activated
- With latch and deadbolt, 2-turn
- With 2 locking bolts
- Prepared for additional interlocking bolt

Technical data

Lever follower: 8 mm

Backset (a): 55 mm

Distance (b): 72 mm

Lever handle height (c): 1000 mm


Forend length (d): 2170 mm

Supplied with

1 Multiple locking device

1 Set of fixing material

คุณสมบัติ

- สำหรับบานประตูไม้
- ล็อคกลับซ้าย-ขวาได้
-  สำหรับใช้กับใส่กุญแจระบบ PC
- สำหรับใช้กุญแจไข
- ใช้กุญแจในการล็อค
- ลินกุญแจและลินตาย 2 จังหวะ
- พร้อมกลอนล็อค 2 ชั้น
- พร้อมอุปกรณ์ตัวกันเขี้ยว

ข้อมูลทางเทคนิค

รูแกนเหล็ก ขนาด 8 มม.

ระยะเจาะด้ามกุญแจ (a): 55 มม.

ระยะของมือจับ (b): 72 มม.

ความสูงของมือจับก้านโยก (c): 1000 มม.

ความยาวของเฟลทด้านหน้า (d): 2170 มม.

ประกอบด้วย

อุปกรณ์มัลติเฟลิล็อค 1 ชั้น

อุปกรณ์ติดตั้ง 1 ชุด

Finish

วัสดุ/สี

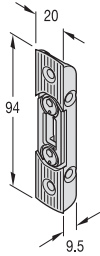
Forend เฟลทด้านหน้า	Steel galvanized stainless steel coloured เหล็กชุบกาวานไนซ์ สีสแตนเลส
Latch ลินกุญแจ	Zinc diecast nickel plated ซิงค์ไดแคส สีนิกเกิล
Deadbolt ลินตาย	Steel nickel plated เหล็ก สีนิกเกิล
Locking bolt กลอนล็อค	Steel nickel plated เหล็ก สีนิกเกิล
Lock cases ด้ามกุญแจ	Steel galvanized เหล็กชุบกาวานไนซ์
Lever follower แกนมือจับ	Zinc diecast ซิงค์ไดแคส
911.50.141	

Multiple Locking Devices - Accessories

อุปกรณ์มัลติเพลตล็อค - อุปกรณ์เสริม

Striking Plate for Locking Bolt StarTec

เพลทรับกลอน StarTec



Features

- For multiple locking devices locking bolt
- For 20 mm forend
- For 4 mm rebate gap
- Counter pressure adjustable

Fixing

Screws

คุณสมบัติ

- สำหรับใช้เป็นแผ่นรับลิ้นกุญแจ
- เพลทด้านหน้า ขนาด 20 มม.
- ร่องระหว่างบังใบ 4 มม.
- ปรับระยะรูรับกลอนได้

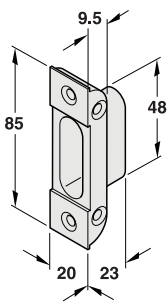
การติดตั้ง

ติดตั้งด้วยสกรู

External ด้านนอก	Internal ด้านใน	
Zinc diecast galvanized silver colour ซิงค์ไดแคสชุบกาวาไนซ์สีเงิน	Steel galvanized stainless steel colour เหล็กชุบกาวาไนซ์สีสแตนเลส	911.39.510
Zinc diecast galvanized stainless steel colour ซิงค์ไดแคสชุบกาวาไนซ์สีสแตนเลส	Steel galvanized silver colour เหล็กชุบกาวาไนซ์สีเงิน	911.39.515

Striking Box for Locking Bolt StarTec

เพลทรับกลอน StarTec



Features

- For multiple locking devices locking bolt
- For 20 mm forend

Fixing

Screws

คุณสมบัติ

- สำหรับใช้เป็นแผ่นรับลิ้นกุญแจ
- เพลทด้านหน้า ขนาด 20 มม.

การติดตั้ง

ติดตั้งด้วยสกรู

Zinc diecast stainless steel coloured ซิงค์ไดแคส สีสแตนเลส	911.39.102
---	------------

Note

Please order flat striking plate for Multiple lock separate (Page 2.21).

หมายเหตุ

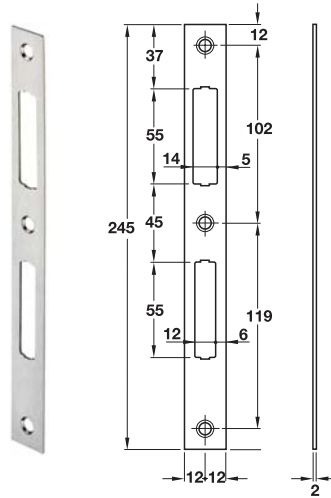
แยกจำหน่ายแผ่นเพลทรับกลอน (ดูรายละเอียดที่หน้า 2.21)

Mortise Lock Accessories

อุปกรณ์เสริมสำหรับดัดแปลงระบบมอร์ทีสล็อค

Flat Striking Plate StarTec

เพลทรีบกอลน StarTec



Features

- For metal, plastic or timber frames
- For tubular door frames
- Suitable for DIN left and right hand

Fixing

Screws

คุณสมบัติ

- สำหรับเฟรมเหล็ก, พลาสติก, และเฟรมไม้
- สำหรับเฟรมแคบ
- ติดตั้งได้ทั้งบานซ้ายและบานขวา

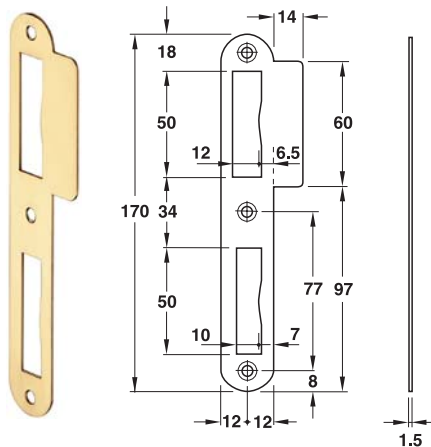
การติดตั้ง

ติดตั้งด้วยสกรู

Steel steel matt, quality 1.4301	911.76.011
สแตนเลสด้าน เกรด 1.4301	

Flanged Striking Plate StarTec

เพลทรีบกอลน StarTec



Features

- For metal, plastic or timber frames
- For flush doors
- Lug straight
- Suitable for DIN left and right hand

Fixing

Screws

คุณสมบัติ

- สำหรับเฟรมเหล็ก, พลาสติก, และเฟรมไม้
- สำหรับบานประตูแบบไม่มีบังใบ
- ปีกตรง
- ติดตั้งได้ทั้งบานซ้ายและบานขวา

การติดตั้ง

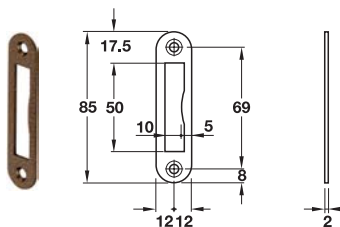
ติดตั้งด้วยสกรู

Steel steel matt, quality 1.4301	911.39.312
สแตนเลสด้าน เกรด 1.4301	

Brass polished with protective lacquer	911.39.313
ทองเหลืองเคลือบเงา	

Striking Plate StarTec

เพลทรีบกอลน StarTec



Features

- For timber frames
- For rebated and flush doors
- Suitable for DIN left and right hand

Fixing

Screws

คุณสมบัติ

- สำหรับเฟรมไม้
- สำหรับบานประตูแบบมี/ไม่มีบังใบ
- ติดตั้งได้ทั้งบานซ้ายและบานขวา

การติดตั้ง

ติดตั้งด้วยสกรู

Steel steel matt, quality 1.4301	911.39.332
สแตนเลสด้าน เกรด 1.4301	

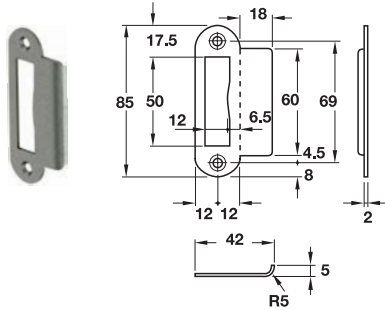
Brass polished with protective lacquer	911.39.333
ทองเหลืองเคลือบเงา	

Mortise Lock Accessories

อุปกรณ์เสริมสำหรับด้ามกุญแจระบบมอร์ทีสล็อค

Flanged Striking Plate StarTec

เพลทรับกลอน StarTec



Features

- For timber frames
- For flush doors
- Suitable for DIN left and right hand
- Lug angled

Fixing

Screws

คุณสมบัติ

- สำหรับเฟรมไม้
- สำหรับบานประตูแบบไม่มีบังใบ
- ติดตั้งได้ทั้งบานซ้ายและบานขวา
- ปีกเข้ามุม

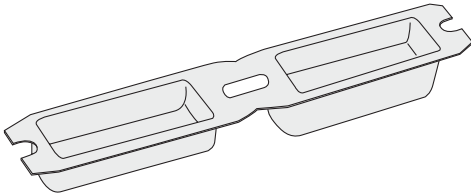
การติดตั้ง

ติดตั้งด้วยสกรู

Steel steel matt (304) สแตนเลสด้าน เกรด (304)	911.39.322
Brass polished with protective lacquer ทองเหลืองเคลือบเงา	911.39.323

Striking Plate Plastic Box StarTec

กล่องพลาสติกรับลิ้นกุญแจ StarTec



Features

- For striking plates
- For deabolt 2-turn
- Suitable for DIN left and right hand

Fixing

Screws

คุณสมบัติ

- สำหรับเพลทรับกลอน
- สำหรับลิ้นตาย 2 จังหวะ
- ติดตั้งได้ทั้งบานซ้ายและบานขวา

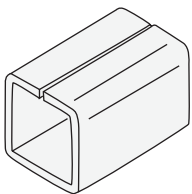
การติดตั้ง

ติดตั้งด้วยสกรู

White plastic พลาสติกสีขาว	911.76.060
Black plastic พลาสติกสีดำ	911.76.061

Adjustment Spindle for the Lever Handle Follower StarTec

เหล็กเสริมแกนเหล็ก StarTec



Features

- Mounting accessories for door handle
- For installation into the lever follower

Finish

Steel bright

คุณสมบัติ

- ใช้เป็นอุปกรณ์เสริมสำหรับติดตั้งกับมือจับประตู
- สำหรับติดตั้งกับแกนมือจับ

วัสดุ/สี

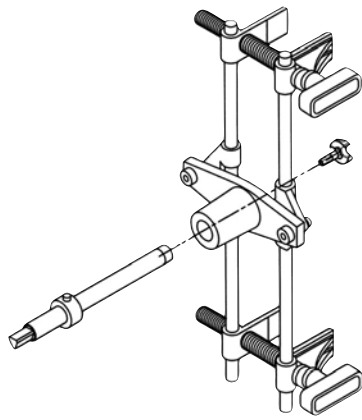
เหล็กเงา

Backset ระยะเจาะด้ามกุญแจ	
7-8 mm	909.40.500
8-9 mm	909.40.501
9-10 mm	909.40.502

We reserve the right to alter specifications without notice.
บริษัทฯ ขอสงวนการเปลี่ยนแปลงรายละเอียดโดยไม่มีแจ้งล่วงหน้า

Routing Tool

เครื่องเจาะตลับกุญแจ



Features

- For the rational fitting of mortise locks.
- Also ideal for on-the-spot fitting
- Made for small quantity of router jobs
- Continuously adjustable for all common door thicknesses
- Maximum routing depth 90 mm, extendable with 285 mm shaft
- To be used with a normal electric drill with 13 mm chuck
- With transport case

คุณสมบัติ

- สำหรับเจาะตลับกุญแจโดยเฉพาะ
- ใช้ติดตั้งได้ที่หน้างาน
- ใช้ในการผลิตในปริมาณที่ไม่มากนัก
- ใช้ได้กับประตูทุกความหนา
- ความลึกในการเจาะสูงสุด 90 มม. และดอกเจาะต่อยาวได้อีก 285 มม.
- ใช้ร่วมกับส่วนไฟฟ้าระบบโรตารีที่มีหัวจับดอกสว่านขนาด 13 มม.
- กล่องพลาสติกเหมาะแก่การพกพา

Supplied with

- 1 Routing gauge
- 1 Shaft length 220 mm
- 1 Router Ø 18 mm
- 1 Router Ø 20 mm
- 1 Router Ø 24 mm
- 1 Depth stop
- 1 3 mm Allen key
- 1 Transport case

ประกอบด้วย

- ตัวเจาะ 1 ชิ้น
- แกนเจาะยาว 220 มม. 1 ชิ้น
- ดอกเจาะ Ø 18 มม. 1 ชิ้น
- ดอกเจาะ Ø 20 มม. 1 ชิ้น
- ดอกเจาะ Ø 24 มม. 1 ชิ้น
- ตัวกำหนดระยะเจาะ 1 ชิ้น
- กุญแจหกเหลี่ยม (3 มม.) 1 ชิ้น
- กล่องพลาสติกพกพา 1 ชิ้น

001.67.710

Packing: 1 set

บรรจุ: 1 ชุด

Steel
เหล็ก

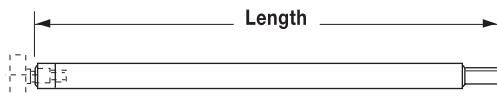
Length in mm ระยะความยาว	
220	001.67.707
285	001.67.708

Packing: 1 set

บรรจุ: 1 ชุด

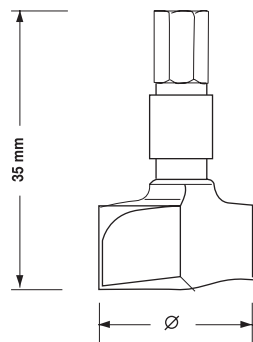
Shafts

แกนเจาะ



Router

ดอกเจาะ



Ø mm ระยะเส้นผ่าศูนย์กลาง	
16	001.67.702
18	001.67.718
19	001.67.703
20	001.67.720
22.2	001.67.704
24	001.67.724
25.4	001.67.705

Packing: 1 piece

บรรจุ: 1 ชิ้น

Housing kit

ตัวจับดอกเจาะ



Aluminium อลูมิเนียม	001.67.706
-------------------------	------------

Packing: 1 piece

บรรจุ: 1 ชิ้น

We reserve the right to alter specifications without notice.
บริษัทฯ ขอสงวนการเปลี่ยนแปลงรายละเอียดโดยมิได้มีการแจ้งล่วงหน้า

Panic Exit Device StarTec

อุปกรณ์ประตูหนีไฟ StarTec

2



Lever handle
มือจับก้านโยก

Features

- For timber or steel doors
- For rebated or flush doors
- For single or double leaf doors
- Suitable for external fire and smoke protection doors
- Suitable for DIN left and right hand
- Conforms to ANSI A 156, grade 3/UL listed

Technical data

Door thicknesses: 44.4/34.9-50 mm
Door width: 840-914 mm

Finish

- Housing: Stainless steel
- Internal housing: Stainless steel
- Latch parts and vertical rod type touchbar: Stainless steel
- Lever handle: Stainless steel matt

Function

- Pushing the touchbar always opens the door from inside
- Opening the door from outside:
By pushing the lever handle, key locks or unlocks lever handle (ANSI cipher bit function)

คุณสมบัติ

- สำหรับบานประตูไม้หรือเหล็ก
- สำหรับบานประตูแบบมี/ไม่มีบังใบ
- สำหรับบานเดี่ยวหรือบานคู่
- เหมาะสำหรับประตูหนีไฟด้านนอกและประตูแบบป้องกันควัน
- ติดตั้งได้ทั้งบานซ้ายและบานขวา

มาตรฐาน ANSI A 156 เกรด 3/UL ข้อมูลทางเทคนิค

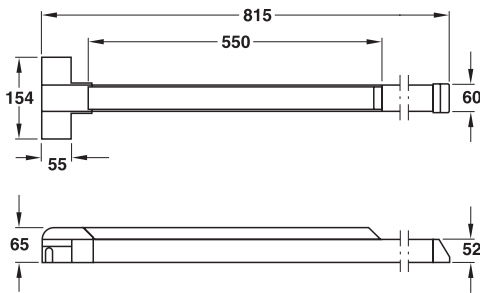
ความหนาของประตู: 44.4/34.9-50 มม.
ความกว้างของประตู: 840-914 มม.

วัสดุ/สี

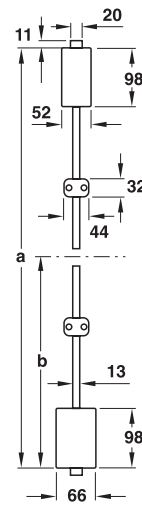
- วัสดุซิงค์: สแตนเลส
- วัสดุซิงค์ภายใน: สแตนเลส
- ลินกยูจและแกนเหล็ก: สแตนเลส
- มือจับก้านโยก: สแตนเลสด้าน

การใช้งาน

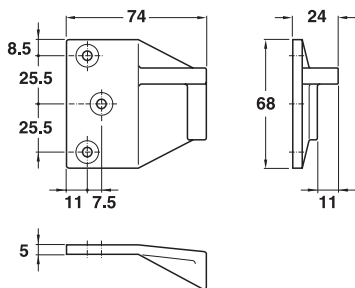
- ผลักก้านผลักประตูเพื่อเปิดจากด้านใน
- บิดมือจับก้านโยกเพื่อเปิดจากด้านนอก และใช้กุญแจในการเปิด-ปิดล็อค (กุญแจซิมเปอร์บิท มาตรฐาน ANSI)



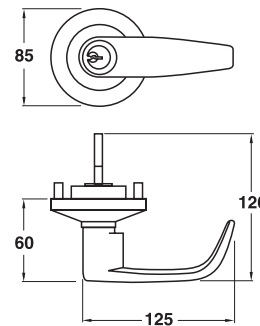
Touchbar
ก้านผลักประตู



Vertical rod type touchbar
แกนเหล็ก



Striking plate
เพลทรับกลอน

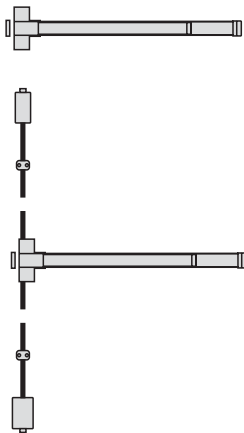


Lever handle
มือจับก้านโยก

We reserve the right to alter specifications without notice.
บริษัทฯ ขอสงวนการเปลี่ยนแปลงรายละเอียดโดยมิได้มีการแจ้งล่วงหน้า

Locking version for single leaf doors

แบบอุปกรณ์ล็อคสำหรับบานประตูเดี่ยว



Locking version 1

Inside: Touchbar

Outside: Lever handle

1 strike plate

อุปกรณ์ล็อค แบบที่ 1

ด้านใน: ก้านผลักระประตู

ด้านนอก: มือจับก้านโยก

เพลทรับกลอน 1 ชิ้น

Locking version 2

Inside: Touchbar and vertical

rod type touchbar

Outside: lever handle

1 strike plate

อุปกรณ์ล็อค แบบที่ 2

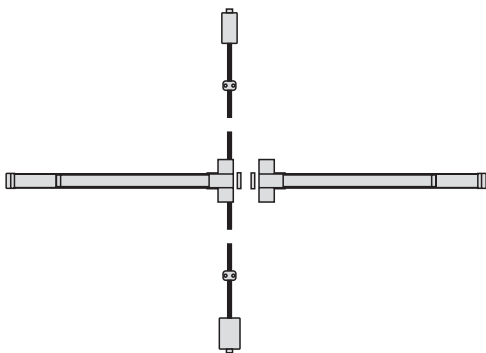
ด้านใน: ก้านผลักระประตูและแกนเหล็ก

ด้านนอก: มือจับก้านโยก

เพลทรับกลอน 1 ชิ้น

Locking version for double leaf doors

แบบอุปกรณ์ล็อคสำหรับบานประตูคู่



Locking version 3

Inside:

- Active leaf: Touchbar

- Inactive leaf: Touchbar and vertical rod type touchbar

Outside: Lever handle

2 strike plate

อุปกรณ์ล็อค แบบที่ 3

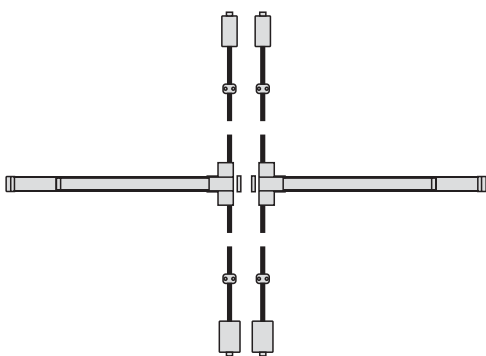
ด้านใน:

- บานใช้งาน: ก้านผลักระประตู

- บานหกลอก: ก้านผลักระประตูและแกนเหล็ก

ด้านนอก: มือจับก้านโยก

เพลทรับกลอน 2 ชิ้น



Locking version 4

Inside:

- Active and inactive leaf: Touchbar and vertical rod type touchbar

Outside: Lever handle

2 strike plate

อุปกรณ์ล็อค แบบที่ 4

ด้านใน:

- บานใช้งานและบานหกลอก:

ก้านผลักระประตูและแกนเหล็ก

ด้านนอก: มือจับก้านโยก

เพลทรับกลอน 2 ชิ้น

Touchbar ก้านผลักระประตู	911.56.022
Vertical rod type touchbar แกนเหล็ก	911.56.023
Striking plate เพลทรับกลอน	911.56.024
Lever handle มือจับก้านโยก	911.56.025

Panic Exit Device StarTec

อุปกรณ์ประตูหนีไฟ StarTec

Features

- For rebated or flush doors
- For 1-leaf and 2-leaf doors
- For timber or steel doors
- Suitable for application in escape and rescue routes
- Suitable for DIN left and right hand
- Certified according to EN 1125, Classification 3-7-5-1-1-3-2-2-A
- The length of the touchbar must be at least 60 % of the effective door opening
- Suitable for door leaf width (a) up to 1500 mm
- Suitable for door leaf height (b) up to 2650 mm

Function

- Locking function:
Lever handle (basic unit 2) can be locked by single profile cylinder (basic unit 3): access not possible from the outside
- Opening of the door from the inside by pushing the touchbar
- Opening the door from the outside optionally possible by lever handle or by lever handle and single profile cylinder

Note

- Basic unit 1 does not work with basic unit 3 alone:
Single profile cylinders
- Basic unit 1 works with
 - Basic unit 2: Lever handle only
 - Basic unit 2: Lever handle +
basic unit 3: Single profile cylinder

คุณสมบัติ

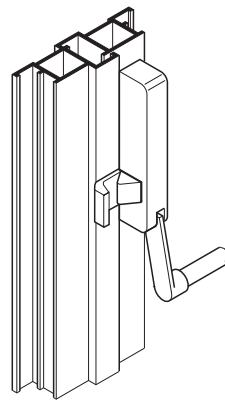
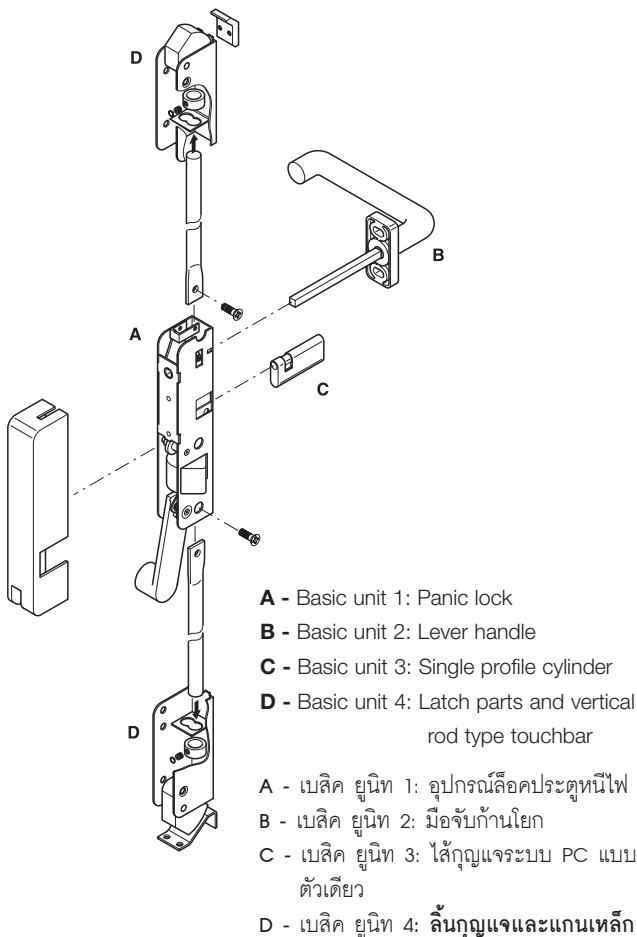
- สำหรับบานประตูแบบมี/ไม่มีบังใบ
- สำหรับบานประตูเดี่ยวหรือบานประตูคู่
- สำหรับบานประตูไม้หรือเหล็ก
- เหมาะใช้กับประตูหนีไฟ
- ติดตั้งได้ทั้งบานซ้ายและบานขวา
- มาตรฐาน EN 1125 3-7-5-1-3-2-3-A
- ก้านผลักประตูต้องมีความยาวอย่างน้อย 60% ของบานประตู
- เหมาะสำหรับบานประตูกว้าง (a) สูงสุด 1500 มม.
- เหมาะสำหรับบานประตูสูง (b) สูงสุด 2650 มม.

การใช้งาน

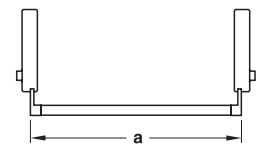
- การล็อค:
มือจับก้านโยก (เบสิค ยูนิท 2) ล็อคด้วยใส่กุญแจระบบ PC แบบตัวเดียว (เบสิค ยูนิท 3): ไม่สามารถเปิดจากด้านนอก
- เปิดประตูจากด้านในด้วยก้านผลักประตู
- เปิดประตูจากด้านนอกด้วยมือจับก้านโยก หรือด้วยมือจับก้านโยกหรือมือจับก้านโยกพร้อมใส่กุญแจระบบ PC แบบตัวเดียว

ข้อสังเกต

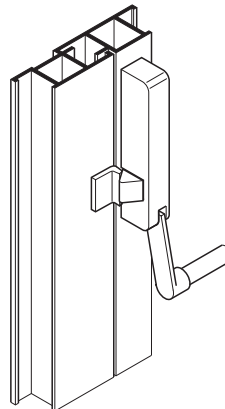
- เบสิค ยูนิท 1 ไม่สามารถใช้กับเบสิค ยูนิท 3 (ใส่กุญแจระบบ PC แบบตัวเดียว) เพียงอย่างเดียวได้
- เบสิค ยูนิท 1 ควรใช้กับ:
 - เบสิค ยูนิท 2: มือจับก้านโยก หรือ
 - เบสิค ยูนิท 2: มือจับก้านโยก และ เบสิค ยูนิท 3: ใส่กุญแจระบบ PC



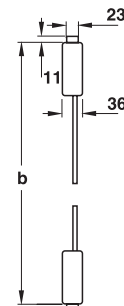
Installation in rebated doors
การติดตั้งเข้ากับบานประตูแบบมีบังใบ



max. door leaf width a
ความกว้างสูงสุดของบานประตู (a)



Installation in flush doors
การติดตั้งเข้ากับบานประตูแบบไม่มีบังใบ



max. door leaf height b
ความสูงสูงสุดของบานประตู (b)

Locking version for single leaf doors

อุปกรณ์ล็อคสำหรับบานประตูเดี่ยว



Basic unit 1
เบสิค ยูนิท 1

Locking version 1
อุปกรณ์ล็อค แบบที่ 1

Inside ด้านใน	Basic unit 1 + touchbar (order separately) เบสิค ยูนิท 1 + ก้านผลักระตู (แยกสั่งซื้อ)
Outside ด้านนอก	---



Basic unit 1+2
เบสิค ยูนิท 1+2

Locking version 2
อุปกรณ์ล็อค แบบที่ 2

Inside ด้านใน	Basic unit 1 + touchbar (order separately) เบสิค ยูนิท 1 + ก้านผลักระตู (แยกสั่งซื้อ)
Outside ด้านนอก	Basic unit 2 เบสิค ยูนิท 2



Basic unit 1+2+3
เบสิค ยูนิท 1+2+3

Locking version 3
อุปกรณ์ล็อค แบบที่ 3

Inside ด้านใน	Basic unit 1 + touchbar (order separately) เบสิค ยูนิท 1 + ก้านผลักระตู (แยกสั่งซื้อ)
Outside ด้านนอก	Basic unit 2 เบสิค ยูนิท 2
	Basic unit 3 + cylinder rosette (order separately) เบสิค ยูนิท 3 + ฝาครอบไส้กุญแจ (แยกสั่งซื้อ)



Basic unit 1+4
เบสิค ยูนิท 1+4

Locking version 4
อุปกรณ์ล็อค แบบที่ 4

Inside ด้านใน	Basic unit 1 + touchbar (order separately) เบสิค ยูนิท 1 + ก้านผลักระตู (แยกสั่งซื้อ)
Outside ด้านนอก	Basic unit 4 เบสิค ยูนิท 4



Basic unit 1+2+3+4
เบสิค ยูนิท 1+2+3+4

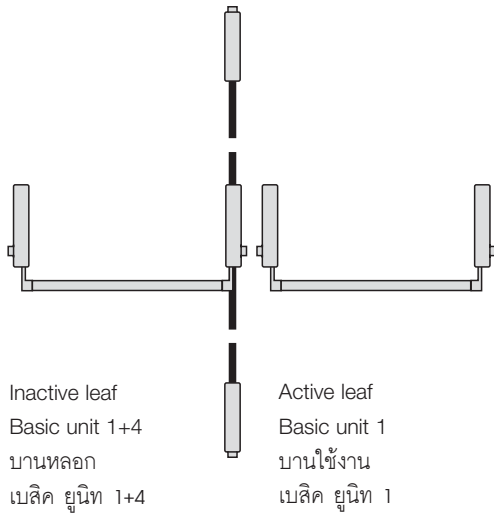
Locking version 5
อุปกรณ์ล็อค แบบที่ 5

Inside ด้านใน	Basic unit 1 + touchbar (order separately) เบสิค ยูนิท 1 + ก้านผลักระตู (แยกสั่งซื้อ)
Outside ด้านนอก	Basic unit 4 เบสิค ยูนิท 4
	Basic unit 2 เบสิค ยูนิท 2
	Basic unit 3 + cylinder rosette (order separately) เบสิค ยูนิท 3 + ฝาครอบไส้กุญแจ (แยกสั่งซื้อ)

We reserve the right to alter specifications without notice.
บริษัทฯ ขอสงวนการเปลี่ยนแปลงรายละเอียดโดยมิได้มีการแจ้งล่วงหน้า

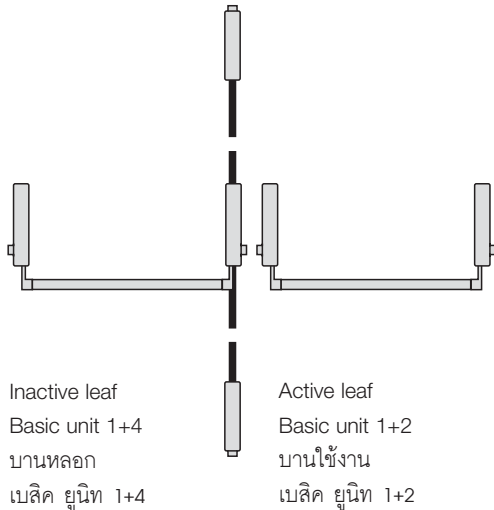
Locking version for double leaf doors

อุปกรณ์ล็อคสำหรับบานประตูคู่



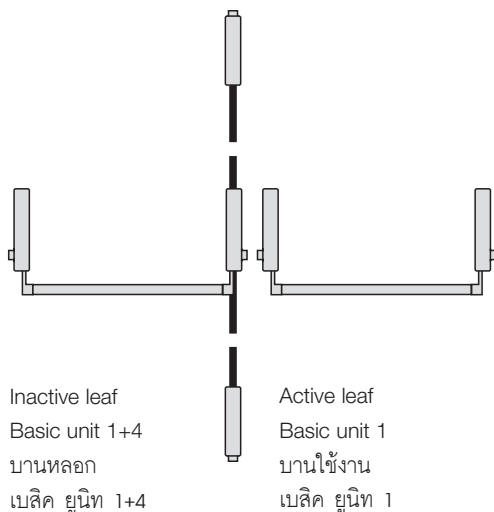
Locking version 6
อุปกรณ์ล็อค แบบที่ 6

	Inactive leaf บานทลอก	Active leaf บานใช้งาน
Inside ด้านใน	Basic unit 1 + touchbar (order separately) เบสิค ยูนิท 1 + ก้านผลักประตู (แยกสั่งซื้อ)	Basic unit 1 + touchbar (order separately) เบสิค ยูนิท 1 + ก้านผลักประตู (แยกสั่งซื้อ)
	Basic unit 4 เบสิค ยูนิท 4	---
Outside ด้านนอก	---	---



Locking version 7
อุปกรณ์ล็อค แบบที่ 7

	Inactive leaf บานทลอก	Active leaf บานใช้งาน
Inside ด้านใน	Basic unit 1 + touchbar (order separately) เบสิค ยูนิท 1 + ก้านผลักประตู (แยกสั่งซื้อ)	Basic unit 1 + touchbar (order separately) เบสิค ยูนิท 1 + ก้านผลักประตู (แยกสั่งซื้อ)
	Basic unit 4 เบสิค ยูนิท 4	---
Outside ด้านนอก	---	Basic unit 2 เบสิค ยูนิท 2



Locking version 8
อุปกรณ์ล็อค แบบที่ 8

	Inactive leaf บานทลอก	Active leaf บานใช้งาน
Inside ด้านใน	Basic unit 1 + touchbar (order separately) เบสิค ยูนิท 1 + ก้านผลักประตู (แยกสั่งซื้อ)	Basic unit 1 + touchbar (order separately) เบสิค ยูนิท 1 + ก้านผลักประตู (แยกสั่งซื้อ)
	Basic unit 4 เบสิค ยูนิท 4	---
Outside ด้านนอก	---	Basic unit 2 เบสิค ยูนิท 2
		Basic unit 3 + cylinder rosette (order separately) เบสิค ยูนิท 3 + ฝาครอบใส่กุญแจ (แยกสั่งซื้อ)

We reserve the right to alter specifications without notice.
บริษัทฯ ขอสงวนการเปลี่ยนแปลงรายละเอียดโดยมิได้มีการแจ้งล่วงหน้า

Base Unit 1: Panic Lock

เบสิค ยูนิท 1: อุปกรณ์ล็อคประตูหนีไฟ



Features

- For timber or steel doors
- For rebated or flush doors
- Suitable for application in escape and rescue routes
- Suitable for DIN left and right hand
- Prepared for single profile cylinder
- Certified according to EN 1125:97, Classification 3-7-5-1-1-3-2-2-A

Technical data

Lever follower: 8 mm

Distance (b): 50 mm

Supplied with

- 2 Striking plates
- 1 Set of fixing material
- 1 Set of installation instructions

คุณสมบัติ

- สำหรับบานประตูไม้หรือบานประตูเหล็ก
- สำหรับบานประตูแบบมี/ไม่มีบังใบ
- เหมาะสำหรับใช้กับประตูหนีไฟ
- ติดตั้งได้ทั้งบานซ้ายและบานขวา
- ใช้กับใส่กุญแจระบบ PC แบบตัวเดียว
- มาตรฐาน EN 1125:97 3-7-5-1-1-3-2-2-A

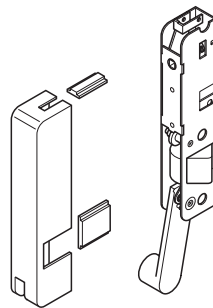
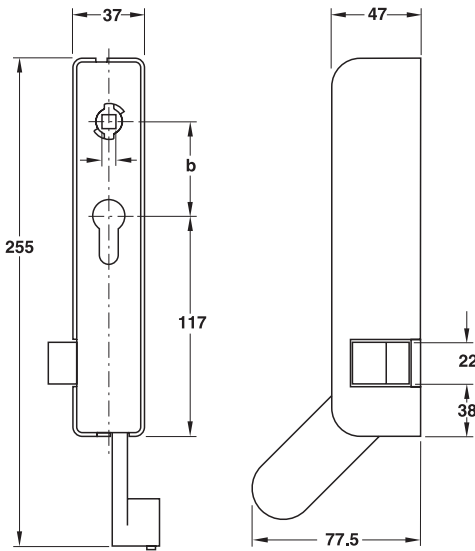
ข้อมูลทางเทคนิค

รูแกนเหล็ก ขนาด 8 มม.

ระยะเจาะตลับกุญแจ (b): 50 มม.

ประกอบด้วย

- เพลทรับกลอน 2 ชิ้น
- อุปกรณ์ติดตั้ง 1 ชุด
- คู่มือติดตั้ง 1 ชุด



Switching DIN left/right hand and locking the latch
กลับบานซ้าย-ขวาได้

Finish
วัสดุ/สี

Housing เข้าสีซิง	Steel grey lacquered เหล็กเคลือบเงา สีเทา
Internal housing เข้าสีซิงภายใน	Steel yellow chromated เหล็ก สีเหลือง
Latch ลिनกุญแจ	Stainless steel สแตนเลส
Lever follower แกนมือจับ	Zinc diecast ซิงค์ไดแคส

911.52.272

We reserve the right to alter specifications without notice.
บริษัทฯ ขอสงวนการเปลี่ยนแปลงรายละเอียดโดยมิได้มีการแจ้งล่วงหน้า

Touchbar

ก้านผลักประตู



Features

- Suitable for basic unit 1: Panic lock

Technical data

Diameter: 25 mm

คุณสมบัติ

- เหมาะใช้กับเบสิค ยูนิท 1: อุปกรณ์ล็อคประตูหนีไฟ

ข้อมูลทางเทคนิค

เส้นผ่าศูนย์กลาง: 25 มม.

	1000 mm	1200 mm	1500 mm
Aluminium silver colour anodized อลูมิเนียม สีเงิน อโนไดซ์	911.52.276	911.52.277	911.52.278
Stainless steel matt สแตนเลสด้าน	911.52.279	911.52.280	911.52.281

Basic Unit 2: Lever Handle

เบสิค ยูนิท 2: มือจับก้านโยก



Features

- Lever handle aperture part with rosette and square spindle

Technical data

Square spindle: 8 mm

Supplied with

Fixing material

คุณสมบัติ

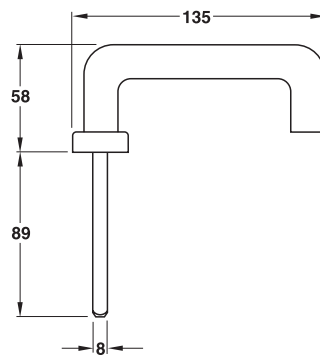
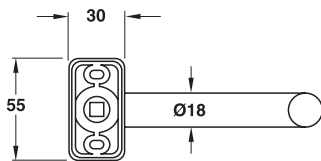
- มือจับก้านโยกพร้อมแกนเหล็กและฝาครอบและแกนเหล็ก

ข้อมูลทางเทคนิค

รูแกนเหล็ก ขนาด 8 มม.

ประกอบด้วย

อุปกรณ์ติดตั้ง



Finish วัสดุ/สี

Lever handle aperture part มือจับก้านโยกพร้อมแกนเหล็ก	Zinc diecast grey lacquered ซิงค์ไดแคสต์ สีเทา เคลือบเงา
Rosette ฝาครอบ	Plastic grey พลาสติก สีเทา
Square spindle แกนเหล็ก	Zinc yellow chromated ซิงค์ย็องโครเมต สีเหลือง
911.52.287	

We reserve the right to alter specifications without notice.
บริษัทฯ ขอสงวนการเปลี่ยนแปลงรายละเอียดโดยมิได้มีการแจ้งล่วงหน้า

Basic Unit 3: Single Profile Cylinder

เบสิค ยูนิท 3: ใส้กุญแจระบบ PC แบบตัวเดียว



Features

- Suitable for basic unit 1: Panic lock
- Only in connection with basic unit 2: Lever handle insertable
- With 5 pin tumblers
- Follower adjustable to 8 positions
- Single profile cylinder: Brass nickel plated matt, glass bead blasted

Fixing

Length A results from:
Door leaf thickness + 11 mm + cylinder rosette

Supplied with

- 1 Single profile cylinder
- 3 Nickel plated steel keys
- 1 Fixing screw

คุณสมบัติ

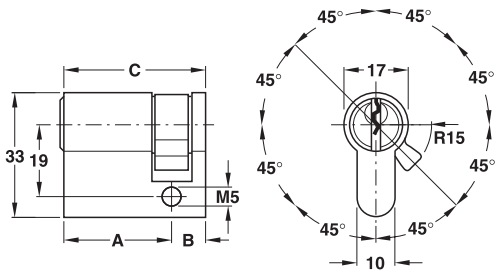
- เหมาะใช้กับเบสิค ยูนิท 1: อุปกรณ์ล็อคประตูหนีไฟ
- ใช้เฉพาะกับเบสิค ยูนิท 2: มือจับกันโยก
- ระบบ 5 พิน
- ระยะบิดลูกกุญแจ ปรับได้ 8 ระดับ
- ใส้กุญแจระบบ PC แบบตัวเดียว: ทองเหลือง สีนิกเกิ้ลด้าน

การติดตั้ง

ความยาว A:
ความหนาของบานประตู + 11 มม. + ฝาครอบใส้กุญแจ

ประกอบด้วย

- ใส้กุญแจระบบ PC แบบตัวเดียว 1 ชิ้น
- ลูกกุญแจเหล็ก สีนิกเกิ้ล 3 ชิ้น
- สกรูติดตั้ง 1 ชิ้น



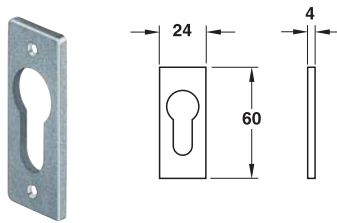
Length A ความยาว A	Length B ความยาว B	Length C ความยาว C	
27.5 mm	10 mm	37.5 mm	916.00.601
31.5 mm	10 mm	41.5 mm	916.00.602
35.5 mm	10 mm	45.5 mm	916.00.603
40.5 mm	10 mm	50.5 mm	916.00.604
55.5 mm	10 mm	65.5 mm	916.00.605
60.5 mm	10 mm	70.5 mm	916.00.606
65.5 mm	10 mm	75.5 mm	916.00.607

Length A = external length of cylinder

ความยาว A = ความยาวที่ด้านนอกของใส้กุญแจ

Cylinder Rosette

ฝาครอบใส้กุญแจ



Features

- Suitable for basic unit 3: Single profile cylinder

Supplied with

Fixing material

คุณสมบัติ

- เหมาะใช้กับเบสิค ยูนิท 3: ใส้กุญแจระบบ PC แบบตัวเดียว

ประกอบด้วย

อุปกรณ์ติดตั้ง

Plastic grey พลาสติก สีเทา	911.52.292
-------------------------------	------------

We reserve the right to alter specifications without notice.
บริษัทฯ ขอสงวนการเปลี่ยนแปลงรายละเอียดโดยมิได้มีการแจ้งล่วงหน้า

Basic Unit 4: Latch Parts and Vertical Rod Type Touchbar

เบสิค ยูนิท 4: ส่วนลื่นกุญแจและแกนเหล็ก



Features

- Suitable for basic unit 1: Panic lock
- For timber or steel doors
- For rebated or flush doors
- Suitable for application in escape and rescue routes
- Suitable for DIN left and right hand
- Suitable for door leaf height up to 2650 mm

Supplied with

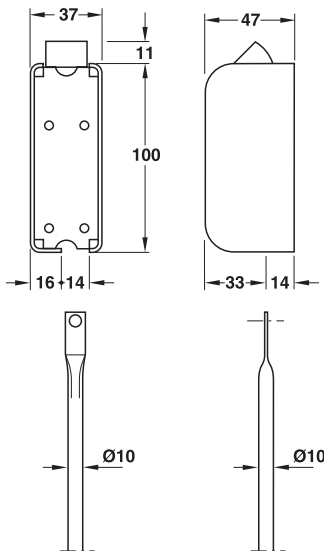
- 2 Latch parts and covers
- 2 Vertical rod type touchbars top and bottom
- 3 Bar guides
- 2 Striking plates
- 1 Set of fixing material
- 1 Set of installation instructions

คุณสมบัติ

- เหมาะใช้กับเบสิค ยูนิท 1: อุปกรณ์ล็อกประตูหนีไฟ
- สำหรับบานประตูไม้หรือบานประตูเหล็ก
- สำหรับบานประตูแบบมี/ไม่มีบังใบ
- เหมาะสำหรับใช้กับประตูหนีไฟ
- ติดตั้งได้ทั้งบานซ้ายและบานขวา
- สำหรับบานประตูที่สูงได้ไม่เกิน 2650 มม.

ประกอบด้วย

- ลื่นกุญแจและฝาครอบ 2 ชิ้น
- แกนเหล็กด้านบนและด้านล่าง 2 ชิ้น
- ไกดยึดแกน 3 ชิ้น
- เพลทรับกลอน 2 ชิ้น
- อุปกรณ์ติดตั้ง 1 ชุด
- คู่มือการติดตั้ง 1 ชุด



Finish วัสดุ/สี

Covers ฝาครอบ	Steel grey lacquered เหล็ก สีเทา เคลือบเงา
Latch parts ส่วนลื่นกุญแจ	Steel yellow chromated เหล็ก สีเหลือง
Latch ลื่นกุญแจ	Stainless steel สแตนเลส
Vertical rod type touchbars แกนเหล็ก	Steel grey lacquered เหล็ก สีเทา เคลือบเงา
Bar guides ไกดยึดแกน	Plastic grey พลาสติก สีเทา
911.52.302	

Product Information Knob Lockset Light Duty StarTec

ข้อมูลผลิตภัณฑ์สำหรับกุญแจระบบลูกบิด โลทด์ิวตี StarTec



Features

- For flush timber or steel doors
- Suitable for door leaf thicknesses (b): 35-45 mm
- Cylinder with 5 pin tumblers

Technical data

Backset (a): 60 mm

Supplied with

- 1 Knob lockset
- 1 Latch
- 1 Striking plate
- 1 Assembly key
- 1 Set of fixing material
- 1 Set of installation instruction

คุณสมบัติ

- สำหรับบานประตูไม้และเหล็กแบบไม่มีบังใบ

- เหมาะสำหรับบานประตูหนา (b): 35-45 มม.

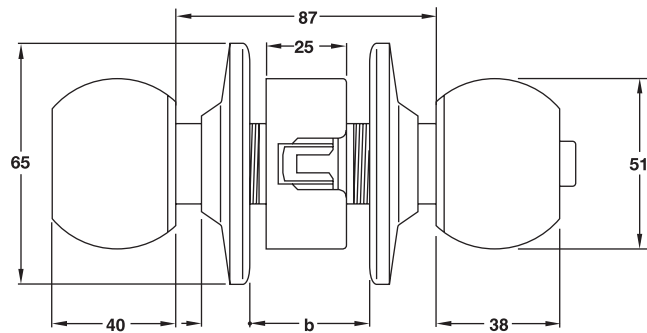
- ใช้กุญแจ ระบบ 5 พิน

ข้อมูลทางเทคนิค

ระยะเจาะสลักกุญแจ (a): 60 มม.

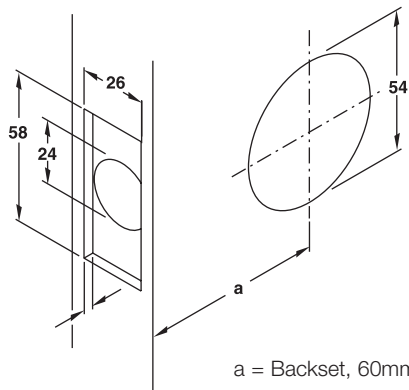
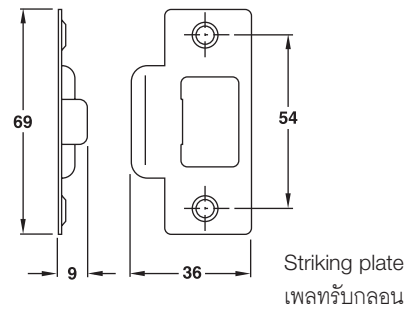
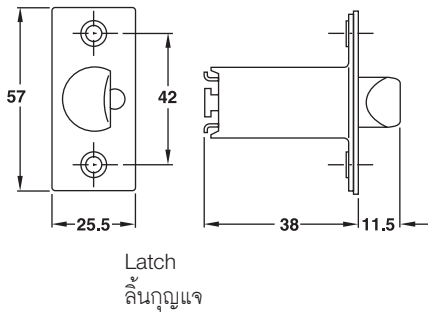
ประกอบด้วย

- อุปกรณ์ลูกบิดประตู 1 ชิ้น
- ลิ้นกุญแจ 1 ชิ้น
- เพลทรับกลอน 1 ชิ้น
- ประแจประกอบลูกบิด 1 ชิ้น
- อุปกรณ์ติดตั้ง 1 ชุด
- คู่มือการติดตั้ง 1 ชุด



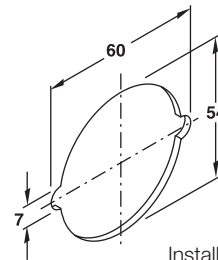
b = door leaf thickness

b = ความหนาของบานประตู



a = Backset, 60mm

a = ระยะเจาะสลักกุญแจ (60 มม.)



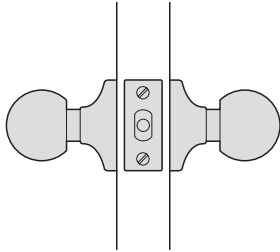
Installation in steel doors

การติดตั้งเข้ากับบานประตูเหล็ก

We reserve the right to alter specifications without notice.
บริษัทฯ ขอสงวนการเปลี่ยนแปลงรายละเอียดโดยไม่มีคำแจ้งล่วงหน้า

Knob Locksets for Passage and Closet Doors

ลูกบิดประตูระบบห้องผ่านและห้องเก็บเสื้อผ้า



Features

- Outside: Turn knob
- Inside: Turn knob

Function

- Opening from outside and inside by turning the knob

คุณสมบัติ

- ด้านนอก: บิดลูกบิดเพื่อเข้า
- ด้านใน: บิดลูกบิดเพื่อออก

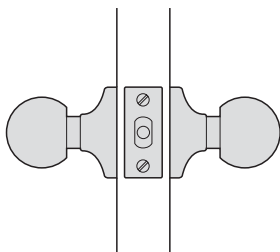
การใช้งาน

- เปิดทั้งจากด้านนอกและด้านในด้วยการบิดลูกบิด

Stainless steel (304) สแตนเลส (304)	911.64.223
Brass polished ทองเหลืองเงา	911.64.224
Antique copper ทองแดงรมดำ	911.64.225
Antique brass ทองแดงรมดำ	911.64.226

Knob Locksets for Bathroom/WC Doors, Bedroom and Private Room Doors

ลูกบิดห้องน้ำ ห้องนอน และห้องส่วนตัว



Features

- Outside: Turn knob with emergency release slot
- Inside: Turn knob with pushbutton

Function

- Locking from inside with pushbutton.
Opening from outside with turn knob - when locked from inside - emergency slot in outside knob to operate with a flat object (coin).
Pushbutton released by turning inside knob or closing the door

คุณสมบัติ

- ด้านนอก: มีปุ่มไขเพื่อเปิดในกรณีฉุกเฉิน
- ด้านใน: บิดลูกบิดเพื่อออก (มีปุ่มกดล็อค)

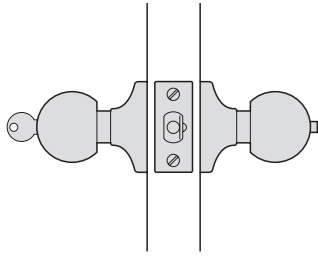
การใช้งาน

- กดปุ่มล็อคเมื่อต้องการล็อคจากด้านใน บิดลูกบิดเมื่อต้องการเปิดจากด้านนอก
- สามารถใช้เหรียญหรือไขควงเปิดล็อคจากด้านนอกในกรณีฉุกเฉินได้
- ปุ่มกดล็อคด้านในจะคลายล็อค เมื่อบิดลูกบิดด้านใน หรือปิดประตู

Stainless steel (304) สแตนเลส (304)	911.64.219
Brass polished ทองเหลืองเงา	911.64.220
Antique copper ทองแดงรมดำ	911.64.221
Antique brass ทองเหลืองรมดำ	911.64.222

Knob Locksets for Entrance and Office Doors

กุญแจลูกบิดระบบห้องทั่วไป



Features

- Outside: Turn knob with cylinder
- Inside: Turn knob with pushbutton, can be fixed in position
- With deadlocking latch

Function

- Latch bolt by knob either side. Except when turnbutton locks outside knob.

Pushing turnbutton in - locks outside knob requiring use of key outside to unlock.

Turning inside knob unlocks outside knob.

Pushing in and turning button - locks outside knob requiring key at all times. Turning inside knob does not unlock outside until button is manually turned to unlocked position. Inside knob always free. With dead locking latch.

คุณสมบัติ

- ด้านนอก: เปิดด้วยกุญแจ
- ด้านใน: มีปุ่มกดล็อก
- พร้อมล๊อคตาย

การใช้งาน

- เมื่อต้องการปิด กดปุ่มลูกบิดด้านในแล้วล็อกประตูสนิทกับเฟรม ประตูจะปิด
- เมื่อต้องการเปิด ใช้กุญแจไขจากด้านนอก
- เมื่อต้องการปิดล็อก ให้กดปุ่มล็อกจากด้านใน ในกรณีมีคนอยู่ด้านใน เมื่อต้องการเปิด ให้บิดลูกบิดเพื่อเปิดได้ทันที

Stainless steel (304) สแตนเลส (304)	911.64.215
Brass polished ทองเหลืองเงา	911.64.216
Antique copper ทองแดงรมดำ	911.64.217
Antique brass ทองเหลืองรมดำ	911.64.218

Product Information Knob Lockset Standard Duty StarTec

ข้อมูลผลิตภัณฑ์สำหรับกุญแจลูกบิดประตู สแตนดาร์ดดิวตี้ StarTec

2



Features

- For flush timber or steel doors
- Suitable for door leaf thicknesses (b): 35-45 mm
- Safety bolt prevents the latch to be pushed back, e.g. by a credit card

Technical data

Backset (a): 60 mm

Cylinder

- For standard locking with 6 pin tumblers
- For master keying with 5 pin tumblers

Supplied with

- 1 Knob lockset
- 1 Latch
- 1 Striking plate
- 1 Assembly key
- 1 Set of fixing material
- 1 Set of installation instruction

คุณสมบัติ

- สำหรับบานประตูไม้หรือเหล็กแบบไม่มีบังใบ
- เหมาะสำหรับบานประตูหนา (b): 34-45 มม.
- พร้อมระบบกันเขี้ยว

ข้อมูลทางเทคนิค

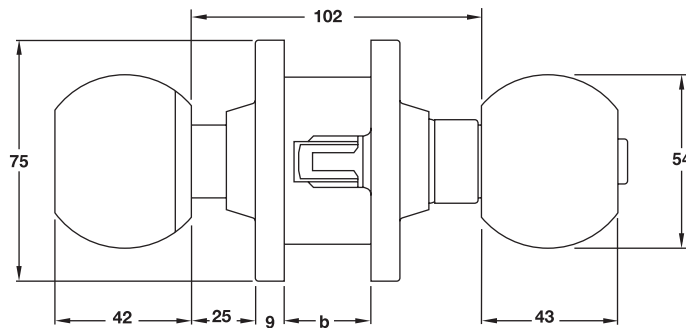
ระยะเจาะตลับกุญแจ (a): 60 มม.

ไส้กุญแจ

- สำหรับอุปกรณ์ล็อคทั่วไป ระบบ 6 พิน
- สำหรับมาสเตอร์คีย์ ระบบ 5 พิน

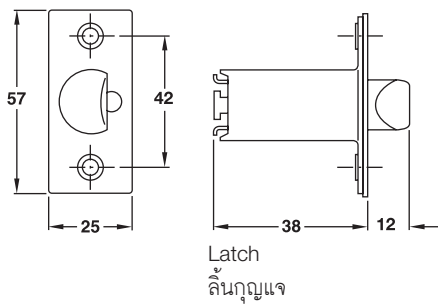
ประกอบด้วย

ลูกบิดประตู	1 ชิ้น
ลื่นกุญแจ	1 ชิ้น
เพลทรับกลอน	1 ชิ้น
ประแจประกอบลูกบิด	1 ชิ้น
อุปกรณ์ติดตั้ง	1 ชุด
คู่มือการติดตั้ง	1 ชุด

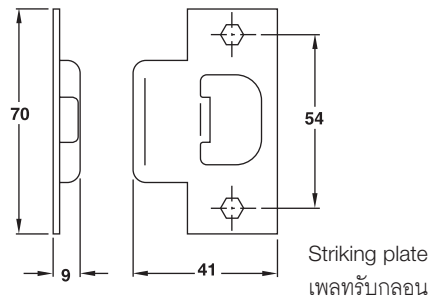


b = door leaf thickness

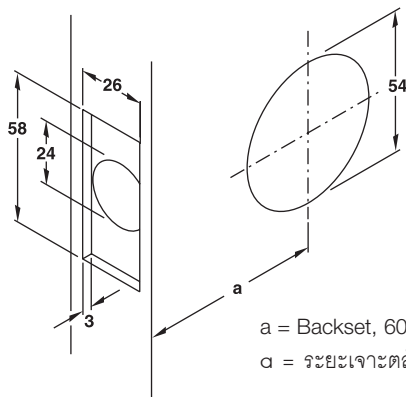
b = ความหนาของบานประตู



Latch
ลื่นกุญแจ

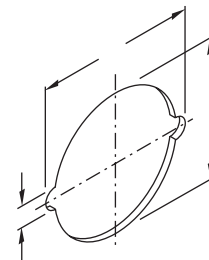


Striking plate
เพลทรับกลอน



a = Backset, 60mm

α = ระยะเจาะตลับกุญแจ (60 มม.)



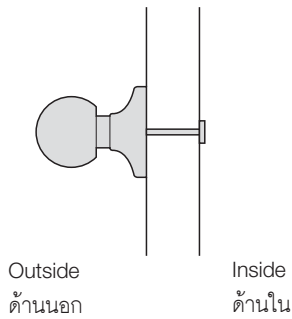
Installation in steel doors

การติดตั้งเข้ากับบานประตูเหล็ก

We reserve the right to alter specifications without notice.
บริษัทฯ ขอสงวนการเปลี่ยนแปลงรายละเอียดโดยมิได้มีการแจ้งล่วงหน้า

Knob Sets for Closet, Pivot, Sliding Double Action Doors

ลูกบิดประตูติดตาย



Features

- Outside: Rigid knob

Function

- Knob for opening hinged, sliding or swing doors

คุณสมบัติ

- ด้านนอก: ลูกบิดติดตาย

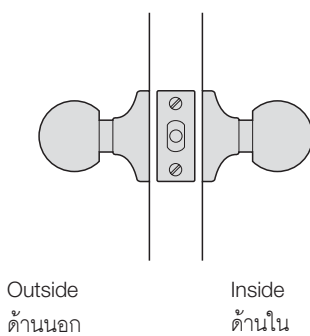
การใช้งาน

- ลูกบิดเป็นมือจับที่ใช้ได้ทั้งประตูเปิดบานพับ, ประตูบานเลื่อน และประตูบานสวิง

Stainless steel (304) สแตนเลส (304)	911.64.250
Brass polished ทองเหลืองเงา	911.64.251
Antique copper ทองแดงรมดำ	911.64.252
Antique brass ทองเหลืองรมดำ	911.64.253

Knob Lockset for Passage and Closet Doors

ลูกบิดห้องผ่าน



Features

- Outside: Turn knob
- Inside: Turn knob

Function according to ANSI F75

- Opening from outside and inside by turning the knob

คุณสมบัติ

- ด้านนอก: บิดลูกบิดเพื่อเข้า
- ด้านใน: บิดลูกบิดเพื่อออก

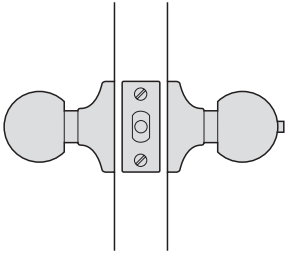
การใช้งาน (ตามมาตรฐาน ANSI F75)

- เปิดทั้งจากด้านนอกและด้านในด้วยการบิดลูกบิด

Stainless steel (304) สแตนเลส (304)	911.64.254
Brass polished ทองเหลืองเงา	911.64.255
Antique copper ทองแดงรมดำ	911.64.256
Antique brass ทองเหลืองรมดำ	911.64.257

Knob Lockset for Bathroom/ WC Doors, Bedroom and Private Room Doors

ลูกบิดประตูระบบห้องน้ำ, ห้องนอน และห้องส่วนตัว



Features

- Outside: Turn knob with emergency opening possibility
- Inside: Turn knob with pushbutton

Function according to ANSI F76

- Locking from inside with pushbutton. Opening from outside with turn knob - when locked from inside - emergency slot in outside knob or closing the door

คุณสมบัติ

- ด้านนอก: มีปุ่มไขเพื่อเปิดในกรณีฉุกเฉิน
- ด้านใน: บิดลูกบิดเพื่อออก (มีปุ่มกดล็อค)

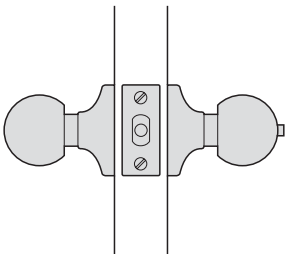
การใช้งาน (ตามมาตรฐาน ANSI F76)

- กดปุ่มล็อคเมื่อต้องการล็อคจากด้านใน บิดลูกบิดเมื่อต้องการเปิดจากด้านนอก สามารถใช้เหรียญหรือไขควงเปิดล็อคจากด้านนอกในกรณีฉุกเฉินได้

Stainless steel (304) สแตนเลส (304)	911.64.258
Brass polished ทองเหลืองเงา	911.64.259
Antique copper ทองแดงรมดำ	911.64.260
Antique brass ทองเหลืองรมดำ	911.64.261

Knob Lockset for Patio and Private Room Doors

ลูกบิดระเบียง



Features

- Outside: Turn knob
- Inside: Turn knob with pushbutton
- With deadlocking latch

Function according to ANSI F77

- Locking from inside with pushbutton. Opening from outside with turn knob - provided not locked from inside. Note: No emergency key facility. Opening from inside with turn knob - pushbutton released by turning inside knob or closing the door.

คุณสมบัติ

- ด้านนอก: บิดลูกบิดเพื่อเข้า
- ด้านใน: บิดลูกบิดเพื่อออก (มีปุ่มกดล็อค)
- พร้อมลิ้นตาย

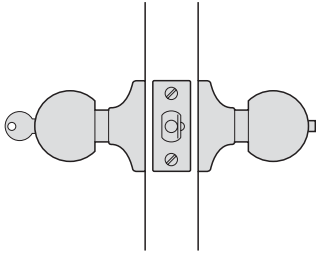
การใช้งาน (ตามมาตรฐาน ANSI F77)

- กดปุ่มล็อคเมื่อต้องการล็อคจากด้านใน บิดลูกบิดเมื่อต้องการเปิดจากด้านนอก หรือจากด้านใน ปุ่มกดล็อคด้านในจะคลายล็อค เมื่อบิดลูกบิดด้านใน หรือปิดประตู

Stainless steel (304) สแตนเลส (304)	911.64.262
Brass polished ทองเหลืองเงา	911.64.263
Antique copper ทองแดงรมดำ	911.64.264
Antique brass ทองเหลืองรมดำ	911.64.265

Knob Lockset for Entrance and Office Doors

กุญแจลูกบิดประตูระบบห้องทั่วไป



Features

- Optional for standard locking or locking systems MK or GMK
- Outside: Turn knob with cylinder
- Inside: Turn knob with pushbutton, fixing device

Function according to ANSI F81, F82

- Latch bolt retract by using knob either side. Except when turnbutton locks outside knob. Pushing turnbutton in - locks outside knob requiring use of key outside to unlock. Turning inside knob unlocks outside knob. Pushing in and turning button - locks outside knob requiring key at all times. Turning inside knob does not unlock outside knob until button in manually turned to unlocked position. Inside knob always free.

คุณสมบัติ

- สามารถจัดทำระบบมาตรฐานคีย์และแกรนด์มาสเตอร์คีย์
- ด้านนอก: เปิดด้วยกุญแจ
- ด้านใน: มีปุ่มกดล็อค

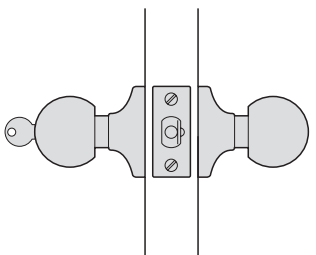
การใช้งาน (ตามมาตรฐาน ANSI F81, F82)

- เมื่อต้องการปิด กดปุ่มลูกบิดด้านในแล้วผลักประตูสนิทกับเฟรม ประตูจะปิด
- เมื่อต้องการเปิด ใช้กุญแจไขจากด้านนอก
- เมื่อต้องการปิดล็อค ให้กดปุ่มล็อคจากด้านในในกรณีมีคนอยู่ด้านใน เมื่อต้องการเปิด ให้บิดลูกบิดเพื่อเปิดได้ทันที

Stainless steel (304) สแตนเลส (304)	911.64.266
Brass polished ทองเหลืองเงา	911.64.267
Antique copper ทองแดงรมดำ	911.64.268
Antique brass ทองเหลืองรมดำ	911.64.269

Knob Lockset for Storeroom and Closet Doors

กุญแจลูกบิดประตูระบบห้องเก็บของ



Features

- Optional for standard locking or locking systems MK or GMK
- Outside: Rigid knob with cylinder
- Inside: Turn knob
- With deadlocking latch

Function according to ANSI F86

- Latch bolt retract by knob inside only. Outside knob rigid. Key outside retracts latch bolt.

คุณสมบัติ

- สามารถจัดทำระบบมาตรฐานคีย์และแกรนด์มาสเตอร์คีย์
- ด้านนอก: เปิดด้วยกุญแจ
- ด้านใน: บิดลูกบิดเพื่อออก
- พร้อมลิ้นตาย

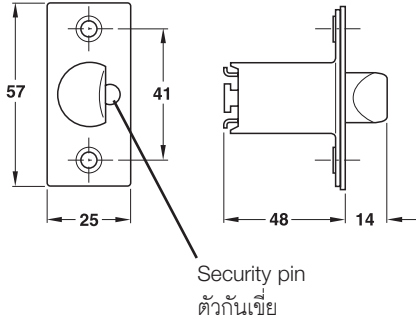
การใช้งาน (ตามมาตรฐาน ANSI F86)

- ด้านนอกต้องเปิดด้วยกุญแจเท่านั้น บิดประตูจะล็อคทันที

Stainless steel (304) สแตนเลส เกรด (304)	911.64.270
Brass polished ทองเหลืองเงา	911.64.271
Antique copper ทองแดงรมดำ	911.64.272
Antique brass ทองเหลืองรมดำ	911.64.273

Latch for 70 mm Backset

ลิ้นกุญแจขนาด 70 มม.



Features

- Suitable for knob locksets, standard duty
- Optional with or without security pin

Backset extension latch

Backset: 70 mm

คุณสมบัติ

- เหมาะสำหรับลูกบิดสำหรับรับน้ำหนักปานกลาง
- อุปกรณ์เสริมเลือกได้ระหว่างมี/ไม่มีตัวกันเขี้ยว

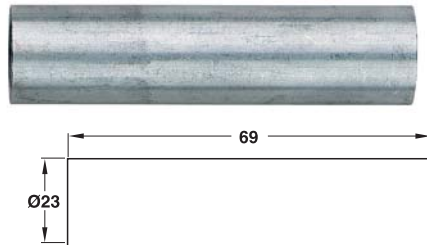
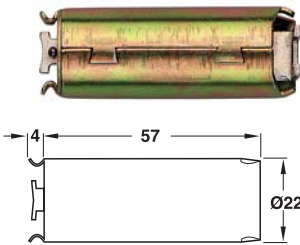
ระยะต่อความยาวของลิ้นกุญแจ

ระยะตลับกุญแจ: 70 มม.

	With security pin แบบมีตัวกันเขี้ยว	Without security pin แบบไม่มีตัวกันเขี้ยว
Stainless steel (304) สแตนเลส (304)	911.64.298	911.64.302
Brass polished ทองเหลืองเงา	911.64.299	911.64.303
Antique copper ทองแดงรมดำ	911.64.300	911.64.304
Antique brass ทองเหลืองรมดำ	911.64.301	911.64.305

Extension Link with Connecting Sleeve

แกนเชื่อมพร้อมฝาครอบ



Features

- Suitable for knob locksets
- Extension of latch by 50 mm

Backset extension

Latch

Backset: 60 mm

Backset: 70 mm

Extension to

Backset: 117 mm

Backset: 127 mm

Supplied with

1 Extension link and 1 sleeve supplied

คุณสมบัติ

- เหมาะสำหรับลูกบิดประตู
- ขยายระยะติดตั้งลิ้นกุญแจได้ 50 มม.

ระยะต่อความยาวของลิ้นกุญแจ

ระยะเจาะตลับกุญแจ ระยะต่อความยาว

60 มม.

117 มม.

70 มม.

127 มม.

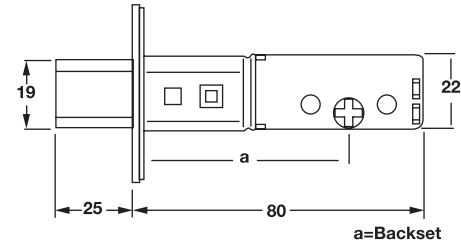
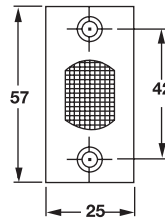
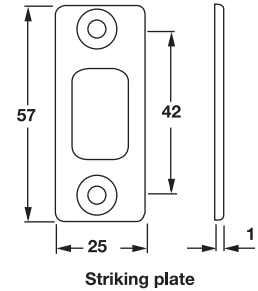
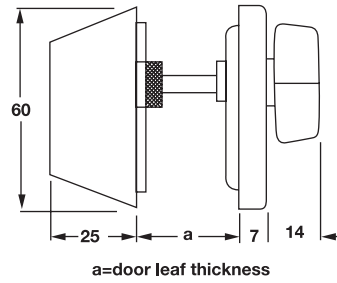
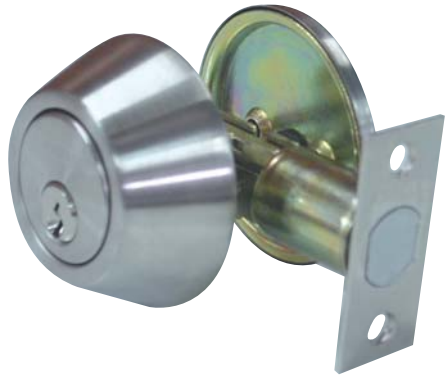
ประกอบด้วย

แกนเชื่อมพร้อมฝาครอบอย่างละ 1 ชิ้น

Steel yellow chromated เหล็ก สีเหลืองโครม	911.64.032
--	------------

Single Deadbolt Light Duty StarTec

กุญแจลินตายด้านเดียวทางปลาบิต StarTec



2

Features

- For flush timber or steel doors
- Suitable for DIN left and right hand
- Suitable for door panel thicknesses 35 - 45 mm
- Outside: Cylinder with 5 pin tumblers
- Inside: Thumbturn
- Deadbolt 1-turn 25 mm pre-lockable

Technical data

Backset (bolt) adjustable (a): 60/70 mm

Supplied with

- 1 Locking case with bolt part
- 1 Striking plate
- 3 Keys brass nickel plated
- 1 Set of fixing material
- 1 Set of installation instructions

คุณสมบัติ

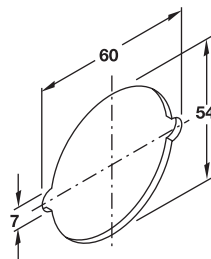
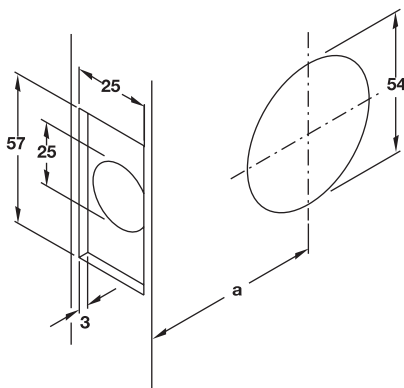
- สำหรับบานไม้หรือเหล็กแบบไม่มีบังใบ
- ติดตั้งได้ทั้งบานซ้ายและบานขวา
- เหมาะสำหรับบานประตูหนา 35-45 มม.
- ด้านนอก: ใ้กุญแจระบบ 5 พิน
- ด้านใน: ใ้กุญแจทางปลาบิต
- ลินตาย ล็อคจ้งหวะแรก 25 มม.

ข้อมูลทางเทคนิค

ระยะเจาะสลักกุญแจ (ปรับได้) (a): 60/70 มม.

ประกอบด้วย

- ตลับกุญแจและลินกุญแจ 1 ชิ้น
- เฟลทรีบกกลอน 1 ชิ้น
- ลูกกุญแจทองเหลือง สีนิกเกิ้ล 3 ชิ้น
- อุปกรณ์ติดตั้ง 1 ชุด
- คู่มือติดตั้ง 1 ชุด

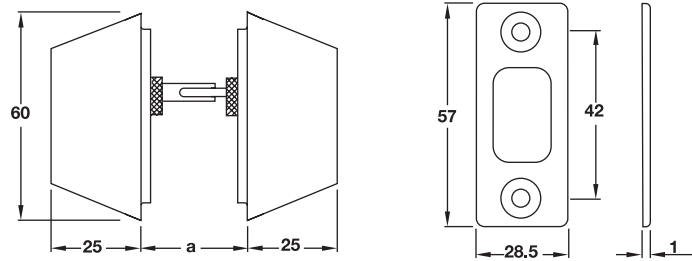


Stainless steel (304)	911.22.395
สแตนเลส (304)	
Brass polished	911.22.396
ทองเหลืองเงา	
Antique copper	911.22.397
ทองแดงรมดำ	
Antique brass	911.22.398
ทองเหลืองรมดำ	

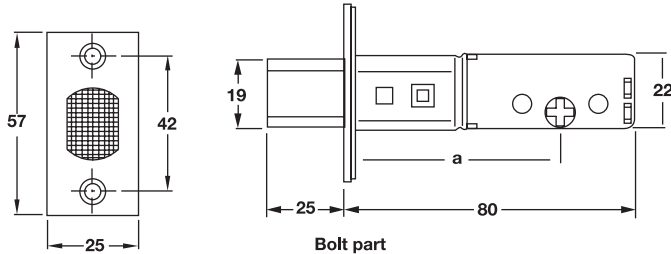
We reserve the right to alter specifications without notice.
บริษัทฯ ขอสงวนการเปลี่ยนแปลงรายละเอียดโดยมิได้มีการแจ้งล่วงหน้า

Double Deadbolt Light Duty StarTec

กุญแจลินตาย 2 ด้าน โลหะดิวตี StarTec



a=door leaf thickness



Bolt part

Features

- For flush timber or steel doors
- Suitable for DIN left and right hand
- Suitable for door panel thicknesses 35 - 45 mm
- Deadbolt 1-turn 25 mm pre-lockable
- Cylinder with 5 pin tumblers

Technical data

Backset (bolt) adjustable (a): 60/70 mm

Supplied with

- 1 Locking case with bolt part
- 1 Striking plate
- 3 Keys brass nickel plated
- 1 Set of fixing material
- 1 Set of installation instructions

คุณสมบัติ

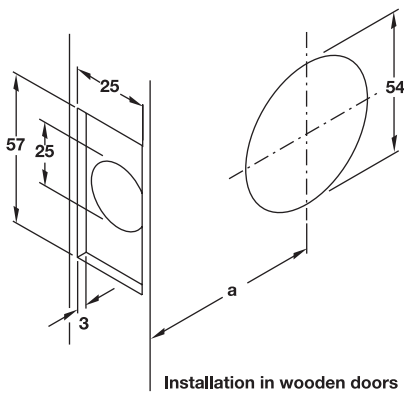
- สำหรับบานไม้หรือเหล็กแบบไม่มีบังใบ
- ติดตั้งได้ทั้งบานซ้ายและบานขวา
- เหมาะสำหรับบานประตูหนา 35-45 มม.
- ลินตาย ล็อคจังหวะแรก 25 มม.
- ใ้กุญแจ ระบบ 5 พิน

ข้อมูลทางเทคนิค

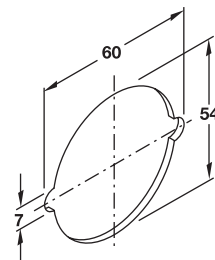
ระยะเจาะตลับกุญแจ (ปรับได้) (a): 60/70 มม.

ประกอบด้วย

- ตลับกุญแจพร้อมลัน 1 ชิ้น
- เพลทรับกลอน 1 ชิ้น
- ลูกกุญแจทองเหลือง สีนิกเกิล 3 ชิ้น
- อุปกรณ์ติดตั้ง 1 ชุด
- คู่มือติดตั้ง 1 ชุด



Installation in wooden doors

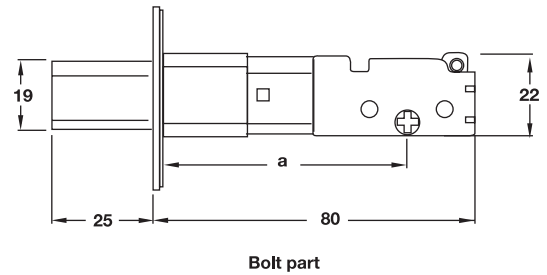
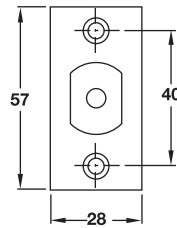
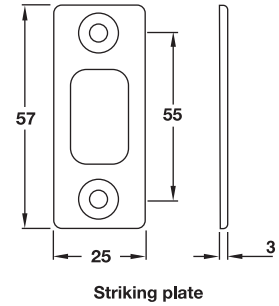
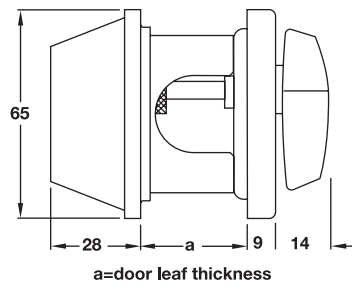


Installation in steel doors

Stainless steel (304)	911.64.229
สแตนเลส (304)	
Brass polished	911.64.228
ทองเหลืองเงา	
Antique copper	911.64.231
ทองแดงรมดำ	
Antique brass	911.64.230
ทองเหลืองรมดำ	

Single Deadbolt Standard Duty StarTec

กุญแจลินตายด้านเดียว สแตนดาร์ดดิวตี้ StarTec



Features

- For flush timber or steel doors
- Suitable for DIN left and right hand
- Suitable for door panel thicknesses 35 - 45 mm
- Optional for standard locking or locking systems (MK/GMK)
- Outside:
 - For standard locking cylinder with 6 pin tumblers
 - For master keying cylinder with 5 pin tumblers
- Inside: Thumbturn
- Deadbolt 1-turn 25 mm pre-lockable

Technical data

Backset (bolt) adjustable (a): 60/70 mm

Supplied with

- 1 Locking case with bolt part
- 1 Striking plate
- 3 Keys brass nickel plated
- 1 Set of fixing material
- 1 Set of installation instructions

คุณสมบัติ

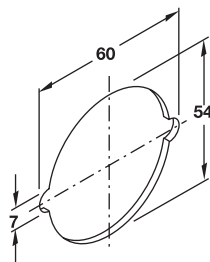
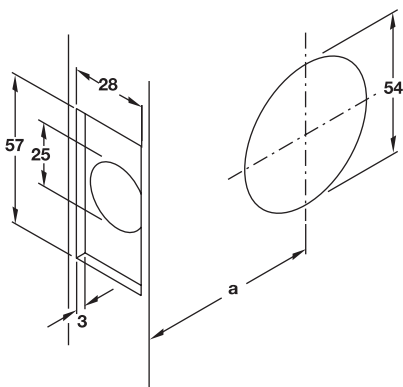
- สำหรับบานไม้หรือเหล็กแบบไม่มีบังใบ
- ติดตั้งได้ทั้งบานซ้ายและบานขวา
- เหมาะสำหรับบานประตูหนา 35-45 มม.
- ใช้ได้กับทั้งระบบสล๊อคธรรมดาและระบบสล๊อคมาสเตอร์คีย์
- ด้านนอก:
 - สำหรับอุปกรณ์ล็อคทั่วไป ระบบ 6 พิน
 - สำหรับมาสเตอร์คีย์ ระบบ 5 พิน
- ด้านใน: ใส่กุญแจทางปลาบิต
- ลินตาย ล็อคจังหวะแรก 25 มม.

ข้อมูลทางเทคนิค

ระยะเจาะสล๊อบกุญแจ (ปรับได้) (a): 60/70 มม.

ประกอบด้วย

- สล๊อบกุญแจพร้อมลิน 1 ชิ้น
- เพลทรับกลอน 1 ชิ้น
- ลูกกุญแจทองเหลือง สีนิกเกิ้ล 3 ชิ้น
- อุปกรณ์ติดตั้ง 1 ชุด
- คู่มือติดตั้ง 1 ชุด



Stainless steel (304) สแตนเลส (304)	911.64.290
Brass polished ทองเหลืองเงา	911.64.291
Antique copper ทองแดงรมดำ	911.64.292
Antique brass ทองเหลืองรมดำ	911.64.293

We reserve the right to alter specifications without notice.
บริษัทฯ ขอสงวนการเปลี่ยนแปลงรายละเอียดโดยไม่มีแจ้งล่วงหน้า