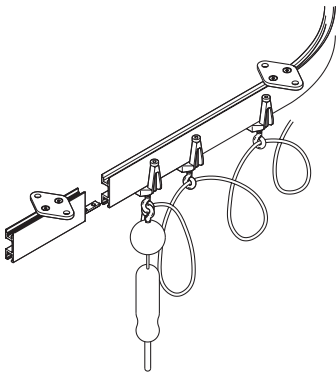


**Overhead Transport System Varioflex 40TS HAWA**

อุปกรณ์บานเลื่อนโค้ง รุ่นวาริโอเฟล็กซ์ 40TS HAWA



**Features**

- Plug-in type running track system with straight running tracks, curves, connectors and suspension straps
- Suspension optional with eyes screws, two-way suspension for wooden constructions or suspension plate for steel constructions
- Quiet running action
- Low wear and tear

**Technical data**

- Max. carrying capacity per running gear:
- With 2 support and 4 guide rollers **10 kg**
- With 2 support and 6 guide rollers **40 kg**
- Radius of curves **283.5 mm**

**Finish**

- Running track: Aluminium silver colour anodized
- Running gear with plastic coated support rollers and multipoint guide
- Eye screw, two-way suspension, suspension plate: Steel, galvanized
- Track buffer: Aluminium silver colour anodized
- Cover caps for running track: Plastic grey

**คุณสมบัติ**

- เป็นอุปกรณ์บานเลื่อนที่สามารถติดตั้ง ความโค้งเชื่อมต่อรางได้อย่างไม่ทำให้เกิด การสะดุด
- เฟลทแขวนบานสองทางแบบห່วงสำหรับ โครงสร้างไม้ หรือ เฟลทแขวนบานสองทาง สำหรับโครงสร้างเหล็ก
- ปราศจากเสียงรบกวน
- การเปิดปิดนุ่มนวล

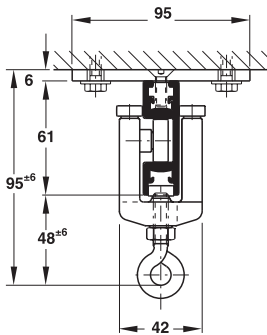
**ข้อมูลทางเทคนิค**

- สามารถรับน้ำหนักต่อชุดลูกล้อ
- ตัวลูกล้อ 1 คู่ และลูกรอก 4 ชั้น รับน้ำหนักได้ 10 กก.
- ตัวลูกล้อ 1 คู่ และลูกรอก 6 ชั้น รับน้ำหนักได้ 40 กก.
- รัศมีของรางโค้ง 283.5 มม.

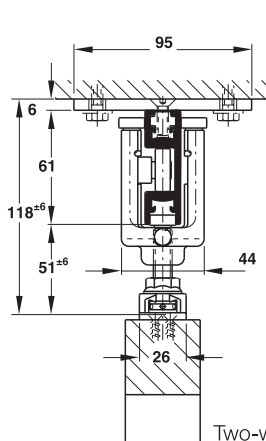
**วัสดุ**

- รางบน: อลูมิเนียม อนโนไดซ์
- ชุดลูกล้อระบบลูกปืน พร้อมไกด์นำทางด้านข้าง
- เฟลทแขวนบานสองทางแบบห່วง: เหล็กชุบสังกะสี
- ตัวหยุดบาน: อลูมิเนียม อนโนไดซ์
- ฝาครอบสำหรับรางบน: พลาสติก สีเทา

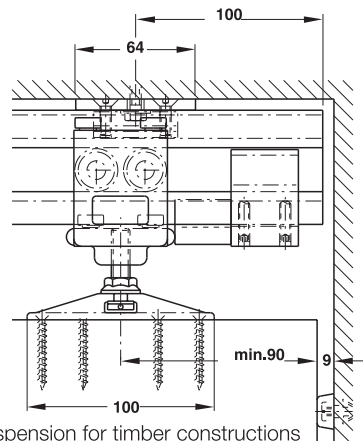
5



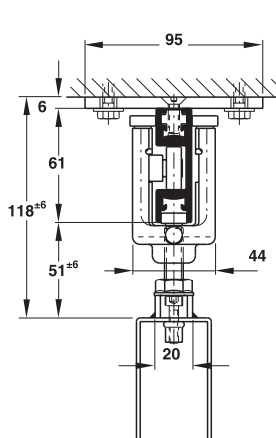
Suspension with eye screw  
เฟลทแขวนบานสองทางแบบห່วง



Two-way suspension for timber constructions  
เฟลทแขวนบานสองทาง สำหรับโครงสร้างไม้



Two-way suspension for steel constructions  
เฟลทแขวนบานสองทาง สำหรับโครงสร้างเหล็ก



Two-way suspension for steel constructions  
เฟลทแขวนบานสองทาง สำหรับโครงสร้างเหล็ก

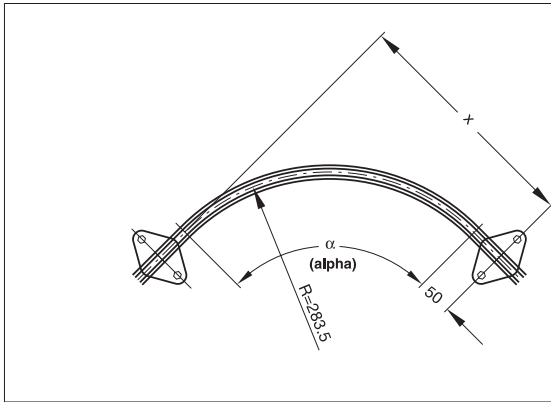
We reserve the right to alter specifications without notice.  
บริษัทฯ ขอสงวนการเปลี่ยนแปลงรายละเอียดโดยมิได้มีการแจ้งล่วงหน้า

**Installation information**

Install mounting plates for straight running tracks at intervals of 500 mm, for curves in double dimension x:

**ข้อมูลการติดตั้ง**

รางตรงควรติดตั้งเหล็กยึดรางทุกระยะ 500 มม. สำหรับรางโค้งต้องติดตั้งเหล็กยึดรางทั้งสองด้านและตามระยะ X ดังตารางด้านล่าง ขึ้นอยู่กับองศาของราง



curve องศา	Dimension x ขนาด
15°	87 mm
30°	126 mm
45°	167 mm
60°	214 mm
75°	268 mm
90°	333,5 mm

The transport system is available to order upon request without catalogue number. Please specify product name and provide a detailed description as follows:

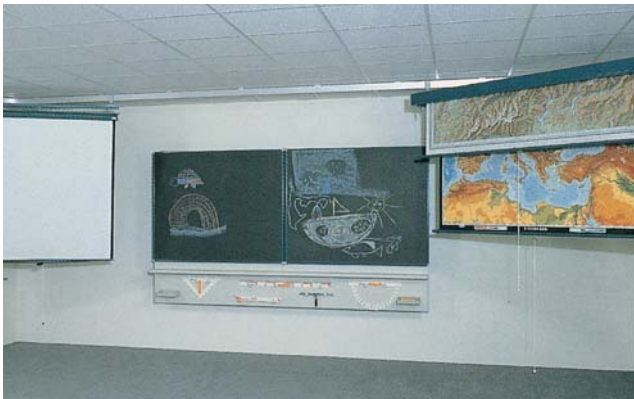
- Floor plan with dimensions
- Length of straight running track
- Number and angle (alpha) of curves
- Number of connectors, mounting plates and cover caps
- Number and carrying capacity of the running gears
- Suspension types

ไม่มีรหัสสินค้าสำหรับอุปกรณ์บานเลื่อนโค้ง กรุณาระบุชื่อสินค้าและเตรียมรายละเอียดดังต่อไปนี้

- ขนาด กว้าง x ยาว x สูง ของพื้นที่
- ความยาวของรางตรง
- จำนวนและองศาของความโค้ง
- จำนวนของอุปกรณ์ติดตั้งราง ชนิดของเพลทแขวนบาน และฝาครอบ
- จำนวนและน้ำหนักของชุดลูกล้อ
- ประเภทของเพลทแขวนบาน

**Typical Varioflex 40TS application**

ตัวอย่างรูปแบบการใช้งานของ อุปกรณ์บานเลื่อนโค้ง รุ่นวาริโอเฟล็กซ์ 40/TS



School installation with mobile components  
การติดตั้งอุปกรณ์การสอนภายในชั้นเรียน



Compressed air tools  
การติดตั้งระบบเครื่องมือลมภายในโรงงาน



Sliding pictures in gallery  
การติดตั้งอุปกรณ์เลือกรูปภาพในห้องแสดงภาพ



Clothes racks  
การติดตั้งอุปกรณ์จัดเก็บเสื้อผ้า

We reserve the right to alter specifications without notice.  
บริษัทฯ ขอสงวนการเปลี่ยนแปลงรายละเอียดโดยมิได้มีการแจ้งล่วงหน้า