

## Window Handles

มือจับหน้าต่าง



Aluminium

อลูมิเนียม ..... 8.2



Stainless Steel

สแตนเลส ..... 8.4

## Window Lock

ล๊อคหน้าต่าง



Budget Lock

ตลับกุญแจล๊อคหน้าต่าง ..... 8.7

## Window Opener

อุปกรณ์เปิดหน้าต่าง

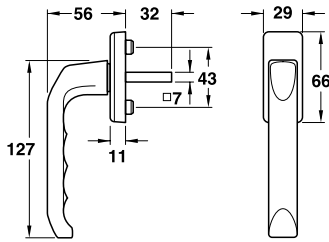
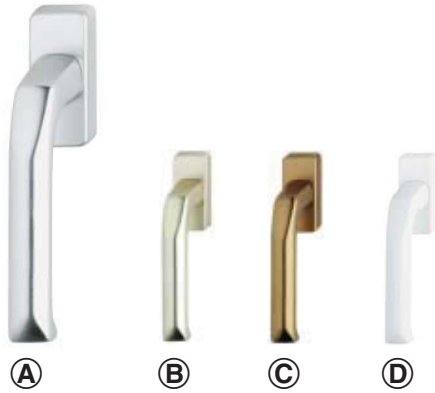


Opener (Hand lever/ automatic)

อุปกรณ์เปิดหน้าต่าง (แบบมือโยก / ควบคุมด้วยไฟฟ้า) ..... 8.8

## Handles Aluminium StarTec

มือจับอลูมิเนียม สำหรับหน้าต่าง StarTec



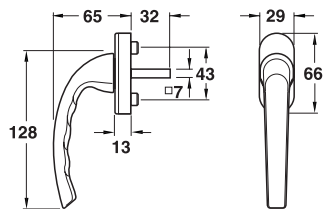
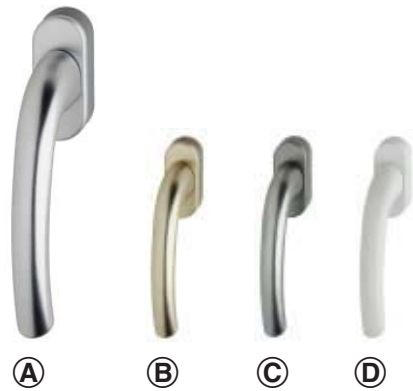
### Features

- 90° ball catch mechanism for tilt and turn windows

### คุณสมบัติ

- ทำงานโดยระบบลูกบิดเปิด 90° สำหรับหน้าต่างสไตลียูโรป

Ⓐ	Alluminium, silver coloured anodized อลูมิเนียม สีเงิน อโนไดซ์	974.30.201
Ⓑ	Alluminium, new silver coloured anodized อลูมิเนียม สีเงินอมทอง อโนไดซ์	974.30.202
Ⓒ	Alluminium, bronze coloured anodized อลูมิเนียม สีบรอนซ์ อโนไดซ์	974.30.204
Ⓓ	Alluminium, plastic-coated white อลูมิเนียม ชุบพลาสติก สีขาว	974.30.209



### Features

- 90° ball catch mechanism for tilt and turn windows

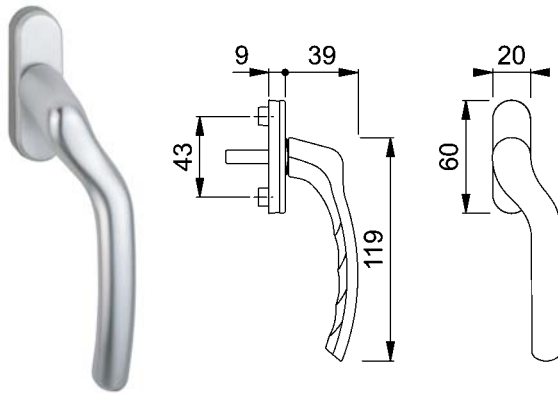
### คุณสมบัติ

- ทำงานโดยระบบลูกบิดเปิด 90° สำหรับหน้าต่างสไตลียูโรป

Ⓐ	Alluminium, silver coloured anodized อลูมิเนียม สีเงิน อโนไดซ์	974.30.441
Ⓑ	Alluminium, new silver coloured anodized อลูมิเนียม สีเงินอมทอง อโนไดซ์	974.30.442
Ⓒ	Alluminium, steel coloured anodized อลูมิเนียม สีเหล็ก อโนไดซ์	974.30.449
Ⓓ	Alluminium, plastic-coated white อลูมิเนียม ชุบพลาสติก สีขาว	974.30.447
	Alluminium, gold coloured anodized อลูมิเนียม สีทอง อโนไดซ์	974.30.448

## Handles Aluminium StarTec

มือจับอลูมิเนียม สำหรับหน้าต่าง StarTec



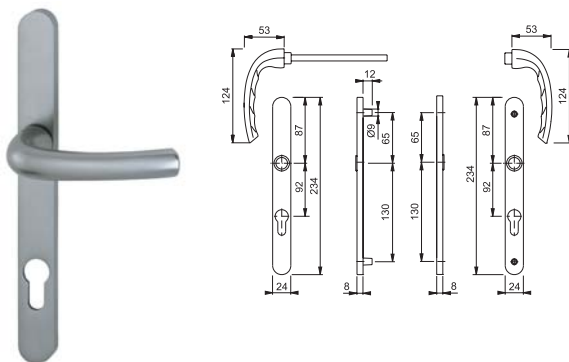
### Features

- 90° ball catch mechanism for tilt and turn windows

### คุณสมบัติ

- ทำงานโดยระบบลูกบิดเปิด 90° สำหรับหน้าต่างสไลด์ยุโรป

	left hand ด้านซ้าย	right hand ด้านขวา
Alluminium, silver coloured anodized อลูมิเนียม สีเงิน อโนไดซ์	974.31.441	974.32.441
Alluminium, new silver coloured anodized อลูมิเนียม สีเงินอมทอง อโนไดซ์	974.31.447	974.32.447
Alluminium, gold colour anodized with white baseplate อลูมิเนียม สีทอง อโนไดซ์ พร้อมฐานยึด	974.31.448	974.32.448



### Features

- For narrow framed doors
- Spindle: □ 8 mm
- Distance: 92 mm
- For profile cylinder

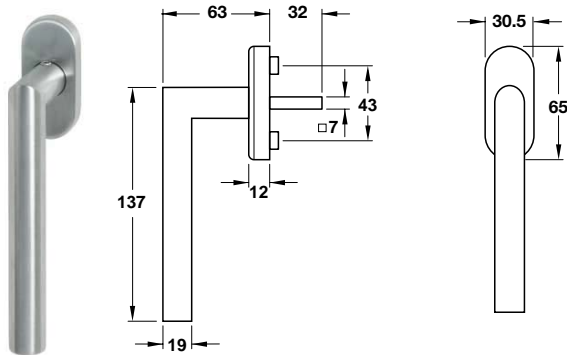
### คุณสมบัติ

- สำหรับบานประตูเฟรมแคบ
- รูแกนเหล็ก ขนาด 8x8 มม.
- ระยะเจาะตลับกุญแจ: 92 มม.
- สำหรับใส่กุญแจระบบ PC

Alluminium, silver coloured anodized อลูมิเนียม สีเงิน อโนไดซ์	905.80.007
Alluminium, new silver coloured anodized อลูมิเนียม สีเงินอมทอง อโนไดซ์	905.80.008
Alluminium, plastic-coated white อลูมิเนียม ชุบพลาสติก สีขาว	905.80.006

## Handles Stainless Steel StarTec

มือจับสแตนเลส สำหรับหน้าต่าง StarTec



### Features

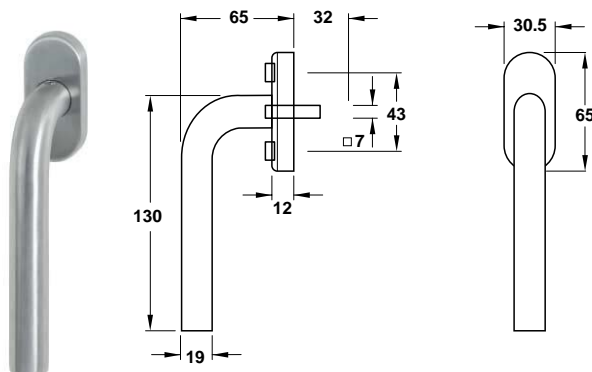
- 90° ball catch mechanism for tilt and turn windows

### คุณสมบัติ

- ทำงานโดยระบบลูกบิดเปิด 90° สำหรับหน้าต่างสแตนเลสยุโรป

Stainless steel, matt  
สแตนเลสด้าน

973.30.720



### Features

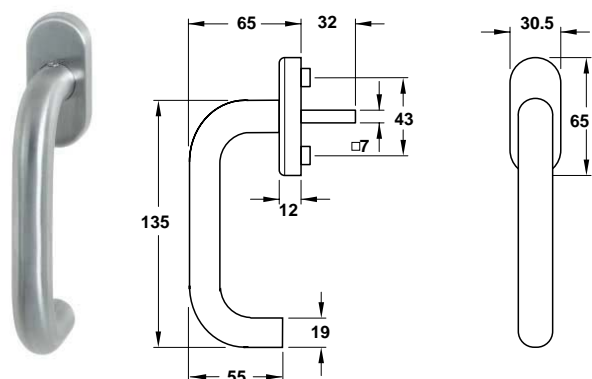
- 90° ball catch mechanism for tilt and turn windows

### คุณสมบัติ

- ทำงานโดยระบบลูกบิดเปิด 90° สำหรับหน้าต่างสแตนเลสยุโรป

Stainless steel, matt  
สแตนเลสด้าน

973.30.700



### Features

- 90° ball catch mechanism for tilt and turn windows

### คุณสมบัติ

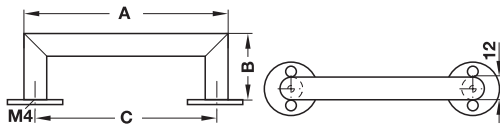
- ทำงานโดยระบบลูกบิดเปิด 90° สำหรับหน้าต่างสแตนเลสยุโรป

Stainless steel, matt  
สแตนเลสด้าน

973.30.710

### Handles Stainless Steel StarTec

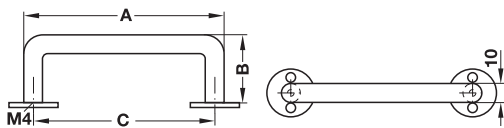
มือจับสแตนเลส สำหรับหน้าต่าง StarTec



Stainless steel, matt

สแตนเลสด้าน

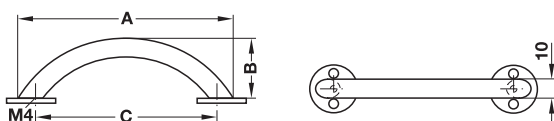
A mm	B mm	C mm	
108	36	96	972.30.932
140	36	128	972.30.934
172	36	160	972.30.936
204	36	192	972.30.938
236	36	224	972.30.940
300	36	288	972.30.942



Stainless steel, matt

สแตนเลสด้าน

A mm	B mm	C mm	
74	35	64	972.30.922
106	35	96	972.30.924
138	40	128	972.30.926
170	40	160	972.30.928
202	40	192	972.30.930



Stainless steel, matt

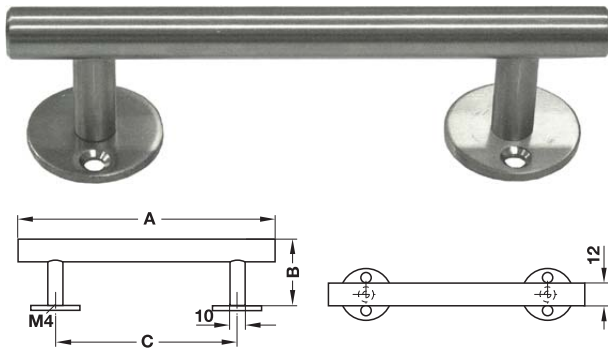
สแตนเลสด้าน

A mm	B mm	C mm	
114	32	96	972.30.912
156	34	128	972.30.914
195	34	160	972.30.916
229	37	192	972.30.918
268	37	224	972.30.920

We reserve the right to alter specifications without notice.  
บริษัทฯ ขอสงวนการเปลี่ยนแปลงรายละเอียดโดยมิได้มีการแจ้งล่วงหน้า

Handles Stainless Steel

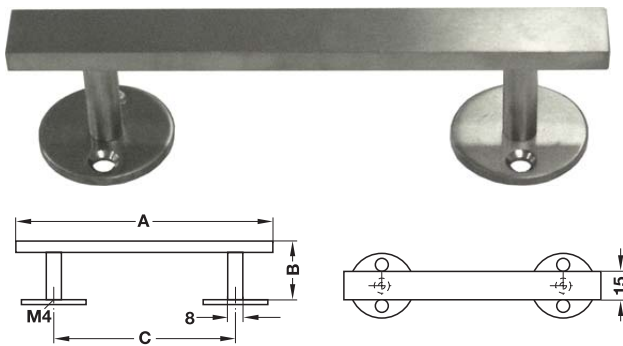
มือจับหน้าต่าง - สแตนเลส



Stainless steel, matt

สแตนเลสด้าน

A mm	B mm	C mm	
136	35	106	974.30.900
168	35	128	974.30.902
232	35	192	974.30.904
200	35	160	974.30.906
328	35	288	974.30.908
392	35	352	974.30.910

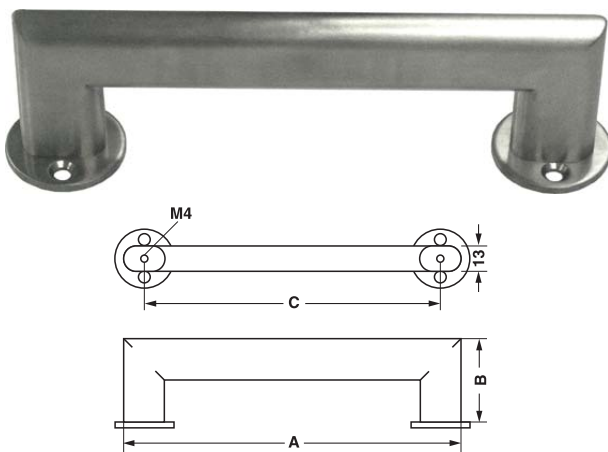


Stainless steel, matt

สแตนเลสด้าน

A mm	B mm	C mm	
136	31	96	972.30.944
168	31	128	972.30.946
200	31	160	972.30.948
232	31	192	972.30.950

8



Stainless steel, matt

สแตนเลสด้าน

A mm	B mm	C mm	
150	43	128	972.30.952
182	43	160	972.30.954
214	43	192	972.30.956
246	43	224	972.30.958
310	43	288	972.30.960
342	43	320	972.30.962

We reserve the right to alter specifications without notice.  
บริษัทฯ ขอสงวนการเปลี่ยนแปลงรายละเอียดโดยมิได้มีการแจ้งล่วงหน้า

## Budget Lock

ตลับกุญแจล็อคหน้าต่าง



### Features

- For windows and window doors
- Suitable for left and right hand application
- Optional with edged or with rounded forend
- With pivot bolt

### Technical data

Lock handle follower: □ 7 mm

Backset (A): 17/30/35 mm

Forend length: 110 mm

Forend width: 16 mm

### Finish

Lock case and forend: Steel yellow chromated

### คุณสมบัติ

- สำหรับหน้าต่างหรือหน้าต่างบานสูง
- ติดตั้งได้ทั้งบานซ้ายและบานขวา
- เลือกได้ทั้งแบบขอบเหลี่ยมและขอบมน
- อุปกรณ์ล็อคเป็นแบบหมุน

### ข้อมูลทางเทคนิค

รูเจาะแกนเหล็ก □ 7 มม.

ระยะเจาะตลับกุญแจ: 17/30/35 มม.

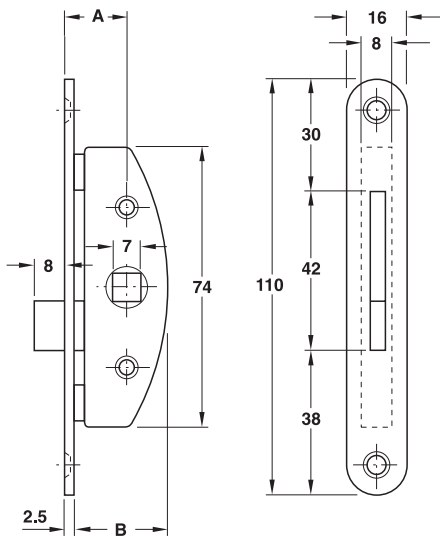
เพลทด้านหน้ายาว: 110 มม.

เพลทด้านหน้ากว้าง: 16 มม.

### วัสดุ/สี

ตลับกุญแจและเพลทด้านหน้า: เหล็ก

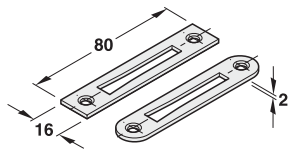
สีเหลืองโครม



A mm	B mm	Edged forend เพลทขอบเหลี่ยม	Rounded forend เพลทขอบมน
17	28	970.15.501	970.15.601
30	41	---	970.15.602
35	46	---	970.15.603

## Striking plate

เพลทรับกลอน



	Edged forend เพลทขอบเหลี่ยม	Rounded forend เพลทขอบมน
Steel yellow chromated เหล็ก สีเหลืองโครม	970.15.901	970.15.902

**OL 90 N with hand lever GEZE**

อุปกรณ์เปิดหน้าต่างบานสูง รุ่น OL 90 N แบบมือโยก GEZE

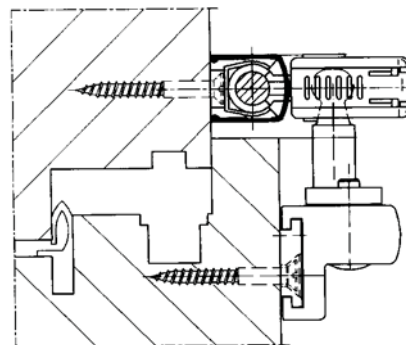


**Features**

- Easy fitting even with deep window
- Large opening width: 170 mm
- All visible parts in light alloy
- All fixing screws concealed
- Universal casement bracket suits all materials
- Locking mechanism in scissor stay
- Excellent design
- For inward or outward opening bottom or top hung windows

**คุณสมบัติ**

- ง่ายด้ายในการติดตั้งกับหน้าต่าง
- เปิดกว้างได้สูงสุด: 170 มม.
- อุปกรณ์ทุกชิ้นทำสีเงินสวยงาม
- ติดตั้งสวยงามไม่เห็นสกรู
- ใช้ได้กับหน้าต่างบานเปิดทุกชนิด
- มีฟังก์ชันล๊อคภายในตัวอุปกรณ์
- ดีไซน์สวยงาม
- ใช้ได้ทั้งหน้าต่างบานเปิดเข้า, เปิดออก, เปิดขึ้น และเปิดลง



**OL 90 N with electric drives GEZE**

อุปกรณ์เปิดหน้าต่าง รุ่น OL 90 N แบบควบคุมด้วยไฟฟ้า GEZE



GEZE 212 with OL 90

**Possible arrangements**

The drives can be installed vertically or horizontally on the left or right hand side of the window.

**Features**

- Adjustable endswitch
- Adjustable spindle switch
- For single and group closing application
- For dry room application

**การติดตั้ง**

ตัวมอเตอร์สามารถติดตั้งได้ทั้งแนวตั้งหรือแนวนอนและด้านซ้ายหรือด้านขวาของบานหน้าต่างก็ได้

**คุณสมบัติ**

- สามารถควบคุมด้วยสวิตช์แบบกด
- สามารถควบคุมด้วยสวิตช์แบบหมุน
- สามารถควบคุมได้ทั้งบานหน้าต่างเดี่ยวหรือหลายบาน
- ใช้สำหรับพื้นที่ที่ไม่โดนแดดโดนฝนโดยตรง



	E212 R1, E212 R	E205
Driving force กำลังขับของมอเตอร์	1400 N	2000 N
Stroke, adjustable ระยะช่วงยก (ปรับได้)	42-66 mm	Max. 70 mm
Running time for 50 mm เวลาในการเคลื่อนที่ ระยะ 50 มม.	Approx. 30 sec.	30 sec.
Power consumption, อัตราการใช้กระแสไฟฟ้า	0.4 A	0.5 A
Power output อัตราการใช้พลังงานไฟฟ้า	90 VA	110 VA
Enclosure rating ความสามารถทางเทคนิค	JP 52	JP 54
Power supply ใช้กับไฟขนาด	230 V AC/50 Hz	230 V AC/50 Hz
Cable length ความยาวของสายเคเบิล	---	2000 mm

**Control Units GEZE**

สวิตช์ควบคุม สำหรับมอเตอร์ไฟฟ้า GEZE



E 27



E 33



E 50/1



E 50/3

**E 27**

Changeover switch E 27 for flush installation (standard socket)

สวิตช์รุ่น E 27 เป็นรุ่นติดตั้งแบบฝัง

**E 33**

Changeover switch E 33 for surface installation

สวิตช์รุ่น E 33 เป็นรุ่นติดตั้งแบบติดลอย

**E 50/1 and E 50/3**

Changeover switch for surface and flush installation

สวิตช์รุ่น E 50/1 และ E 50/3 เป็นรุ่นติดตั้งทั้งแบบฝังและแบบติดลอย

**Information**

For more information to GEZE fittings please contact our sales person.

ท่านสามารถสอบถามรายละเอียดเพิ่มเติมเกี่ยวกับอุปกรณ์ GEZE ได้ที่พนักงานขายของเรา

We reserve the right to alter specifications without notice.  
บริษัทฯ ขอสงวนการเปลี่ยนแปลงรายละเอียดโดยมิได้มีการแจ้งล่วงหน้า