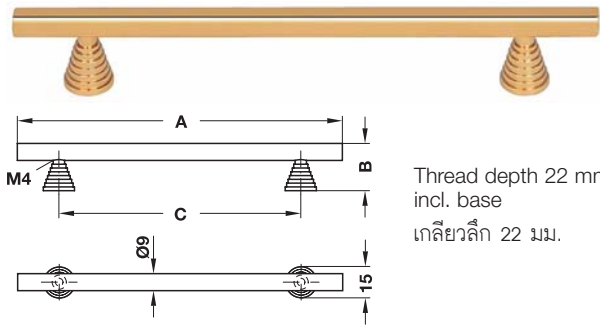


1



Thread depth 22 mm  
incl. base  
เกลียวลึก 22 มม.

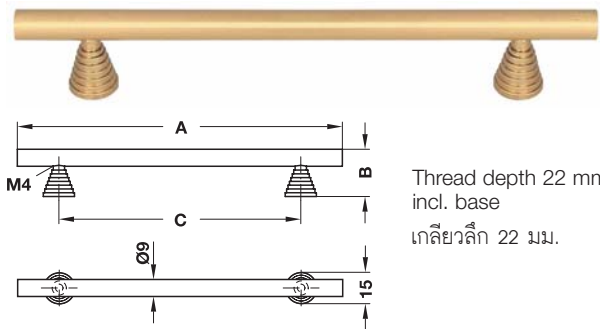
Surface: Polished

วัสดุ/สี: ทองเหลืองเงา

A mm	B mm	C mm	Cat. No.
172	25	128	107.58.802

Packing: 1 or 25 pcs.

บรรจุ: 1 หรือ 25 ชิ้น



Thread depth 22 mm  
incl. base  
เกลียวลึก 22 มม.

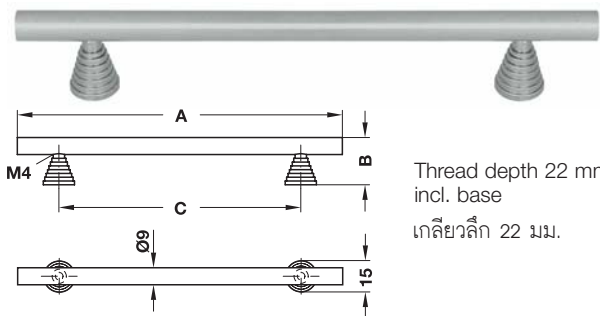
Surface: Matt

วัสดุ/สี: ทองเหลืองด้าน

A mm	B mm	C mm	Cat. No.
172	25	128	107.58.502

Packing: 1 or 25 pcs.

บรรจุ: 1 หรือ 25 ชิ้น



Thread depth 22 mm  
incl. base  
เกลียวลึก 22 มม.

Surface: Nickel plated, matt

วัสดุ/สี: สีนิกเกิ้ลด้าน

A mm	B mm	C mm	Cat. No.
172	25	128	107.58.602

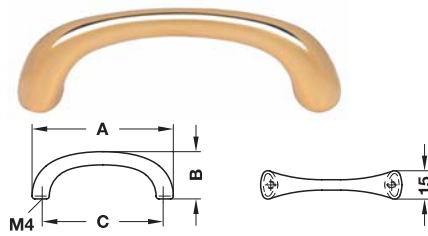
Packing: 1 or 25 pcs.

บรรจุ: 1 หรือ 25 ชิ้น

M4 Threaded screws  
สกรูมือจับ M4

► Page 1.274  
► หน้า 1.274

We reserve the right to alter specifications without notice.  
บริษัทฯ ขอสงวนการเปลี่ยนแปลงรายละเอียดโดยมิได้มีการแจ้งล่วงหน้า



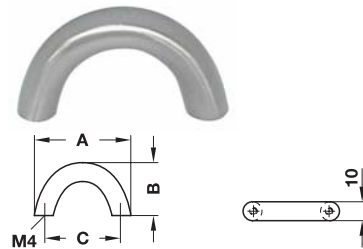
Surface: Polished

วัสดุ/สี: ทองเหลืองเงา

A mm	B mm	C mm	Cat. No.
77	25	64	102.57.824

Packing: 1 or 25 pcs.

บรรจุ: 1 หรือ 25 ชิ้น



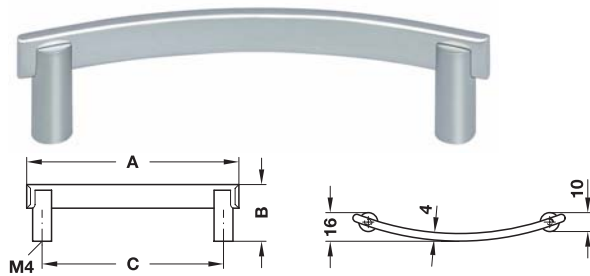
Surface: Nickel plated, matt

วัสดุ/สี: สีนิกเกิ้ลด้าน

A mm	B mm	C mm	Cat. No.
50	28	40	116.35.617

Packing: 1 or 25 pcs.

บรรจุ: 1 หรือ 25 ชิ้น



Surface: Chrome plated, polished

Base: Chrome plated, matt

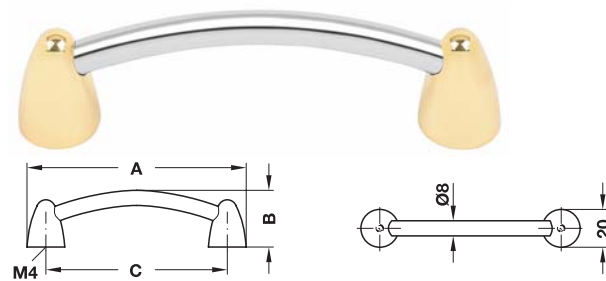
วัสดุ/สี: สโครมเงา

ขา: สโครมด้าน

A mm	B mm	C mm	D mm	Cat. No.
112	30	96	16	103.28.420

Packing: 1 or 10 pcs.

บรรจุ: 1 หรือ 10 ชิ้น



Surface: Chrome plated, polished

Base: Polished

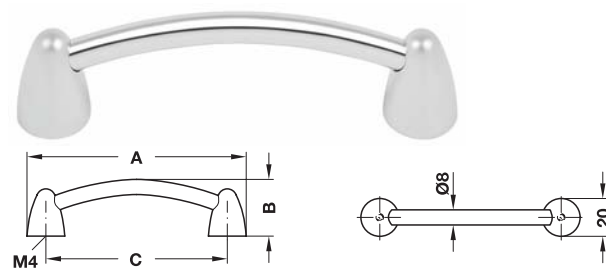
วัสดุ/สี: สโครมเงา

ขา: ทองเหลืองเงา

A mm	B mm	C mm	Cat. No.
116	31	96	103.20.820
148	34	128	103.20.821

Packing: 1 or 25 pcs.

บรรจุ: 1 หรือ 25 ชิ้น



Surface: Chrome plated, polished

Base: Chrome plated, matt

วัสดุ/สี: สโครมเงา

ขา: สโครมด้าน

A mm	B mm	C mm	Cat. No.
116	31	96	103.20.420
148	34	128	103.20.421

Packing: 1 or 25 pcs.

บรรจุ: 1 หรือ 25 ชิ้น

We reserve the right to alter specifications without notice.  
บริษัทฯ ขอสงวนการเปลี่ยนแปลงรายละเอียดโดยมิได้มีการแจ้งล่วงหน้า

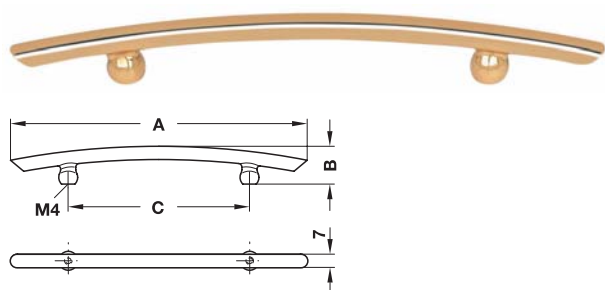
M4 Threaded screws

สกรูมือจับ M4

► Page 1.274

► หน้า 1.274

1



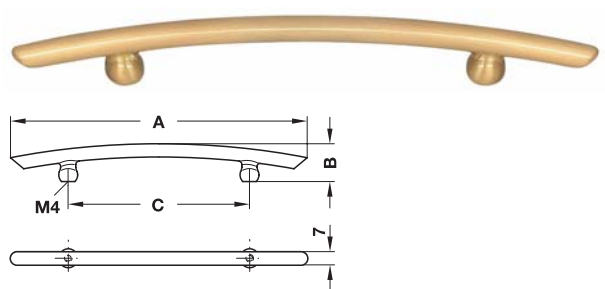
Surface: Polished

วัสดุ/สี: ทองเหลืองเงา

A mm	B mm	C mm	Cat. No.
112	18	64	107.59.801
156	20	96	107.59.802
190	22	128	107.59.803

Packing: 1 pc.

บรรจุ: 1 ชิ้น



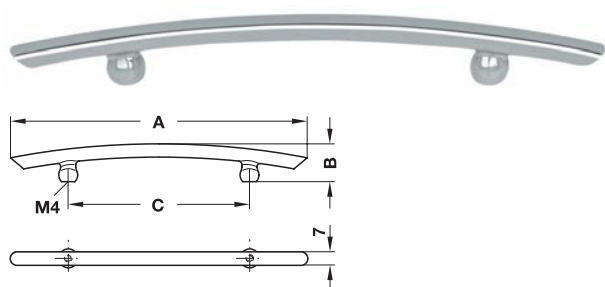
Surface: Matt

วัสดุ/สี: ทองเหลืองด้าน

A mm	B mm	C mm	Cat. No.
112	18	64	107.59.501
156	20	96	107.59.502
190	22	128	107.59.503

Packing: 1 pc.

บรรจุ: 1 ชิ้น



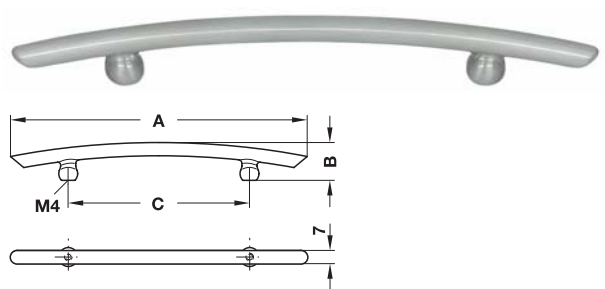
Surface: Chrome plated, polished

วัสดุ/สี: สโครมเงา

A mm	B mm	C mm	Cat. No.
112	18	64	107.59.201
156	20	96	107.59.202

Packing: 1 pc.

บรรจุ: 1 ชิ้น



Surface: Nickel plated, matt

วัสดุ/สี: สีนิกเกิ้ลด้าน

A mm	B mm	C mm	Cat. No.
112	18	64	107.59.601
156	20	96	107.59.602
190	22	128	107.59.603

Packing: 1 pc.

บรรจุ: 1 ชิ้น

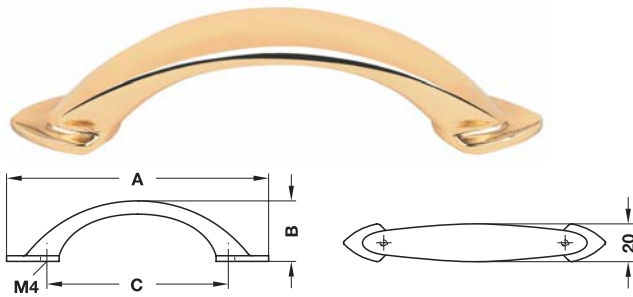
M4 Threaded screws

สกรูมือจับ M4

► Page 1.274

► หน้า 1.274

We reserve the right to alter specifications without notice.  
บริษัทฯ ขอสงวนการเปลี่ยนแปลงรายละเอียดโดยมิได้มีการแจ้งล่วงหน้า



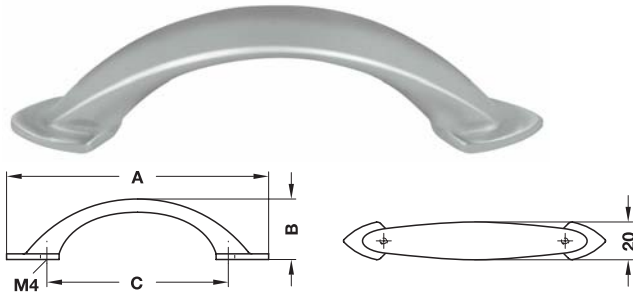
Surface: Polished

วัสดุ/สี: ทองเหลืองเงา

A mm	B mm	C mm	Cat. No.
140	33	96	107.57.801

Packing: 1 or 12 pcs.

บรรจุ: 1 หรือ 12 ชิ้น



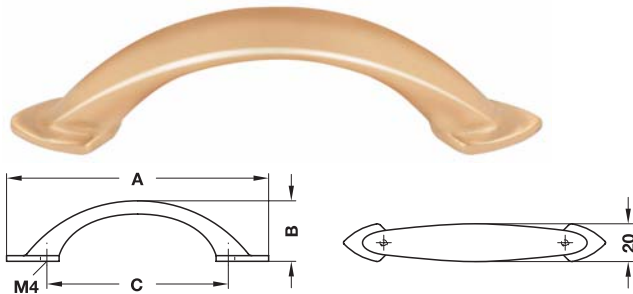
Surface: Nickel plated, matt

วัสดุ/สี: สีนิกเกิ้ลด้าน

A mm	B mm	C mm	Cat. No.
140	33	96	107.57.601

Packing: 1 or 12 pcs.

บรรจุ: 1 หรือ 12 ชิ้น



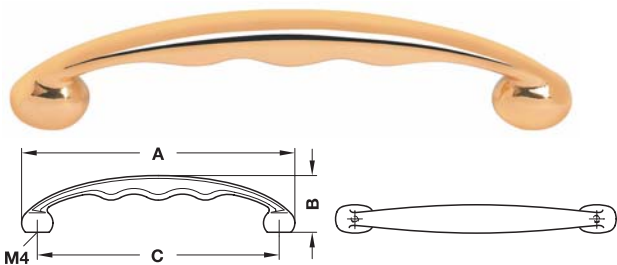
Surface: Matt

วัสดุ/สี: ทองเหลืองด้าน

A mm	B mm	C mm	Cat. No.
140	33	96	107.57.501

Packing: 1 or 12 pcs.

บรรจุ: 1 หรือ 12 ชิ้น



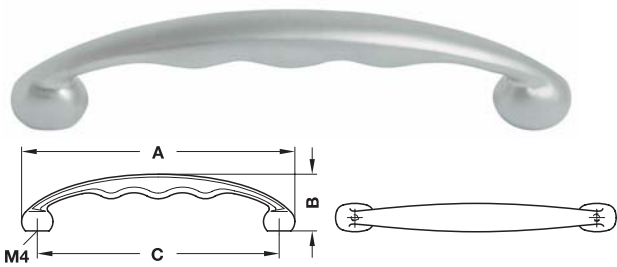
Surface: Polished

วัสดุ/สี: ทองเหลืองเงา

A mm	B mm	C mm	Cat. No.
148	30	128	107.60.803

Packing: 1 or 25 pcs.

บรรจุ: 1 หรือ 25 ชิ้น



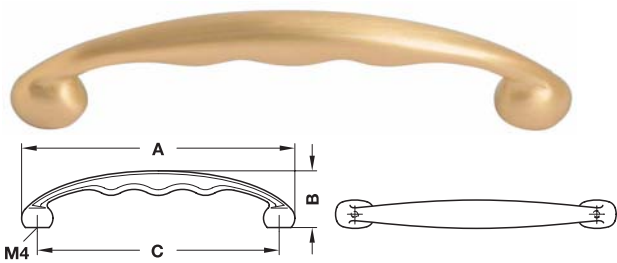
Surface: Nickel plated, matt

วัสดุ/สี: สีนิกเกิ้ลด้าน

A mm	B mm	C mm	Cat. No.
148	30	128	107.60.603

Packing: 1 or 25 pcs.

บรรจุ: 1 หรือ 25 ชิ้น



Surface: Matt

วัสดุ/สี: ทองเหลืองด้าน

A mm	B mm	C mm	Cat. No.
148	30	128	107.60.503

Packing: 1 or 25 pcs.

บรรจุ: 1 หรือ 25 ชิ้น

We reserve the right to alter specifications without notice.  
บริษัทฯ ขอสงวนการเปลี่ยนแปลงรายละเอียดโดยมิได้มีการแจ้งล่วงหน้า

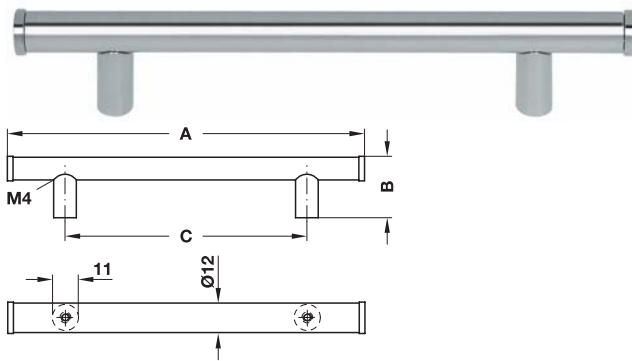
M4 Threaded screws

สกรูมือจับ M4

► Page 1.274

► หน้า 1.274

1



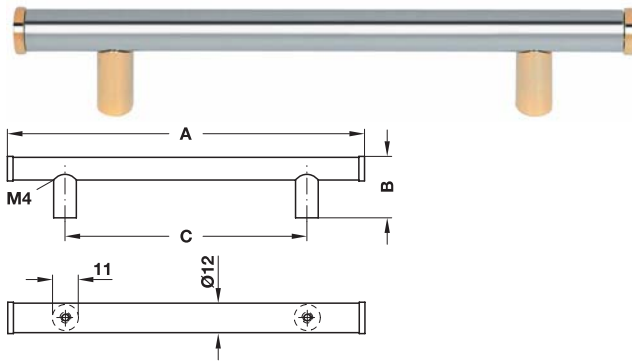
Surface: Brass, chrome plated, polished  
Base: Zinc alloy, chrome plated, polished  
End caps: Zinc alloy, chrome plated, polished

วัสดุ/สี: ทองเหลือง สีโครมเงา  
ขา: ซิงค์อัลลอยด์ สีโครมเงา  
ฝาปิด: ซิงค์อัลลอยด์ สีโครมเงา

A mm	B mm	C mm	Cat. No.
189	33	128	117.39.218
413	33	352	117.39.236

Packing: 1 or 25 pcs.

บรรจุ: 1 หรือ 25 ชิ้น



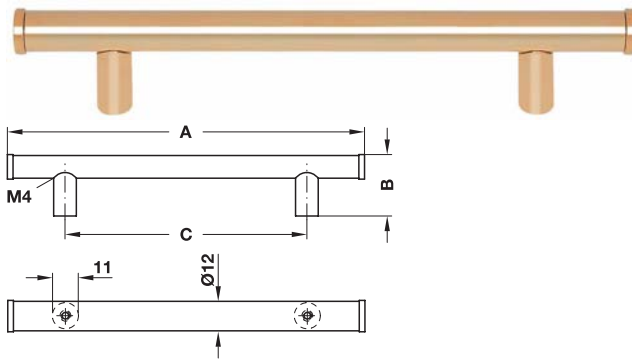
Surface: Brass, chrome plated, polished  
Base: Zinc alloy, gold coloured, polished  
End caps: Zinc alloy, gold coloured, polished

วัสดุ/สี: ทองเหลือง สีโครมเงา  
ขา: ซิงค์อัลลอยด์ สีทองเงา  
ฝาปิด: ซิงค์อัลลอยด์ สีทองเงา

A mm	B mm	C mm	Cat. No.
189	33	128	117.39.718
413	33	352	117.39.736

Packing: 1 pc.

บรรจุ: 1 ชิ้น



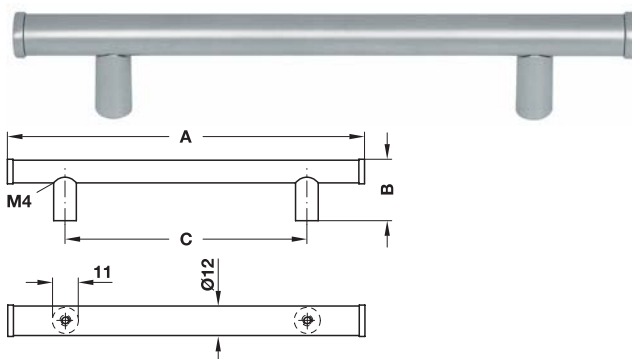
Surface: Brass, polished  
Base: Zinc alloy, gold coloured, polished  
End caps: Zinc alloy, gold coloured, polished

วัสดุ/สี: ทองเหลืองเงา  
ขา: ซิงค์อัลลอยด์ สีทองเงา  
ฝาปิด: ซิงค์อัลลอยด์ สีทองเงา

A mm	B mm	C mm	Cat. No.
189	33	128	117.39.810
285	33	224	117.39.820
413	33	352	117.39.830
701	33	640	117.39.840

Packing: 1 pc.

บรรจุ: 1 ชิ้น



Surface: Brass, chrome plated, matt  
Base: Zinc alloy, chrome plated, matt  
End caps: Zinc alloy, chrome plated, matt

วัสดุ/สี: ทองเหลือง สีโครมด้าน  
ขา: ซิงค์อัลลอยด์ สีโครมด้าน  
ฝาปิด: ซิงค์อัลลอยด์ สีโครมด้าน

A mm	B mm	C mm	Cat. No.
189	33	128	117.39.414
285	33	224	117.39.423
413	33	352	117.39.432
701	33	640	117.39.441

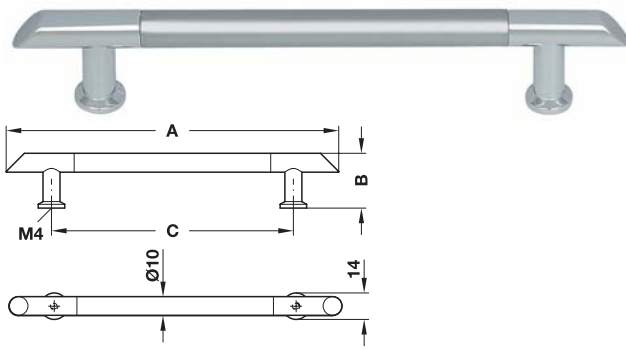
Packing: 1 pc.

บรรจุ: 1 ชิ้น

M4 Threaded screws  
สกรูมือจับ M4

► Page 1.274  
► หน้า 1.274

We reserve the right to alter specifications without notice.  
บริษัทฯ ขอสงวนการเปลี่ยนแปลงรายละเอียดโดยมิได้มีการแจ้งล่วงหน้า



Surface: Brass, chrome plated, matt  
Base: Zinc alloy, chrome plated, polished

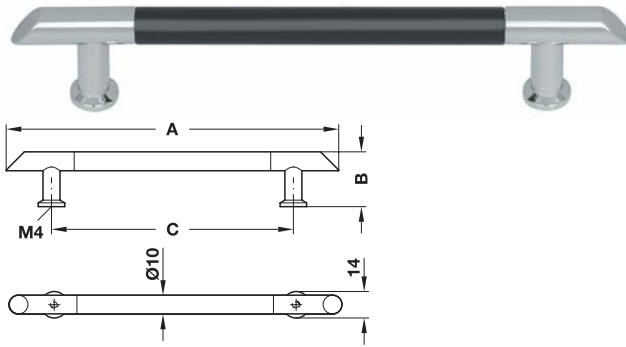
วัสดุ/สี: ทองเหลือง สีโครมด้าน

ขา: ซิงค์อัลลอยด์ สีโครมเงา

A mm	B mm	C mm	Cat. No.
175	28	128	117.61.210
207	28	160	117.61.229
239	28	192	117.61.238
335	28	288	117.61.247

Packing: 1 or 10 pcs.

บรรจุ: 1 หรือ 10 ชิ้น



Surface: Brass, black bright

Base: Zinc alloy, chrome plated, polished

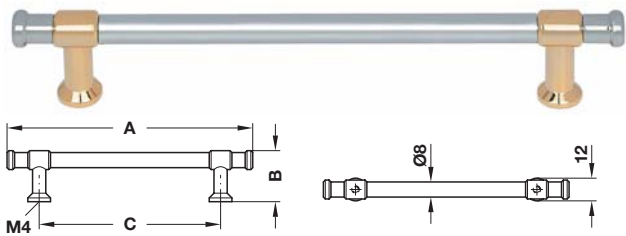
วัสดุ/สี: ทองเหลือง สีดำสว่าง

ขา: ซิงค์อัลลอยด์ สีโครมเงา

A mm	B mm	C mm	Cat. No.
175	28	128	117.61.265

Packing: 1 or 10 pcs.

บรรจุ: 1 หรือ 10 ชิ้น



Surface: Brass, chrome plated, polished

Base: Zinc alloy, gold coloured, polished

End caps: Zinc alloy, chrome plated, polished

วัสดุ/สี: ทองเหลือง สีโครมเงา

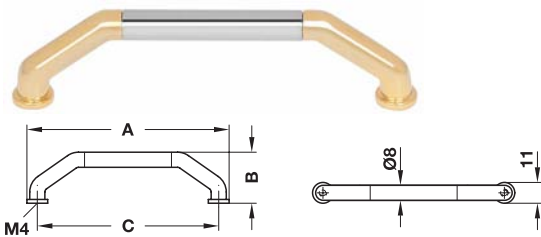
ขา: ซิงค์อัลลอยด์ สีทองเงา

ฝาปิด: ซิงค์อัลลอยด์ สีโครมเงา

A mm	B mm	C mm	Cat. No.
130	26	96	117.48.824
162	26	128	117.48.833

Packing: 1 or 10 pcs.

บรรจุ: 1 หรือ 10 ชิ้น



Surface: Brass, chrome plated, polished

Base: Zinc alloy, gold plated, polished

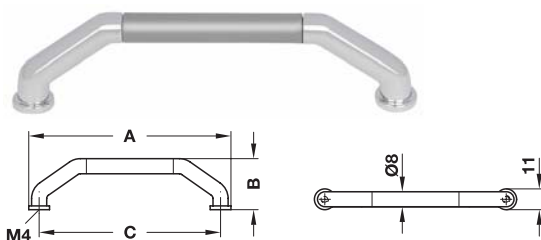
วัสดุ/สี: ทองเหลือง สีโครมเงา

ขา: ซิงค์อัลลอยด์ สีทองเงา

A mm	B mm	C mm	Cat. No.
107	27	96	117.47.827
139	27	128	117.47.836

Packing: 1 or 10 pcs.

บรรจุ: 1 หรือ 10 ชิ้น



Surface: Brass, grey

Base: Zinc alloy, chrome plated, polished

วัสดุ/สี: ทองเหลือง สีเทา

ขา: ซิงค์อัลลอยด์ สีโครมเงา

A mm	B mm	C mm	Cat. No.
107	27	96	117.47.229
139	27	128	117.47.238

Packing: 1 or 10 pcs.

บรรจุ: 1 หรือ 10 ชิ้น

We reserve the right to alter specifications without notice.  
บริษัทฯ ขอสงวนการเปลี่ยนแปลงรายละเอียดโดยมิได้มีการแจ้งล่วงหน้า

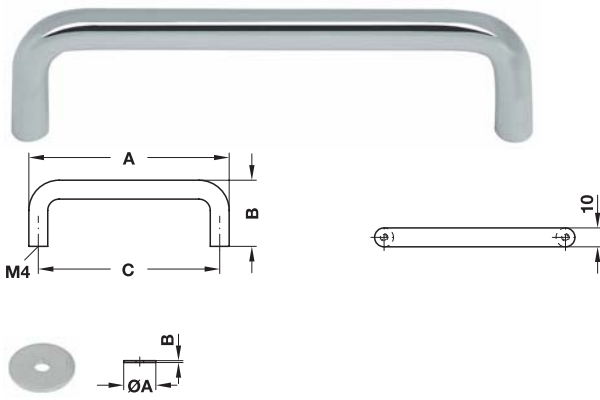
M4 Threaded screws

สกรูมือจับ M4

► Page 1.274

► หน้า 1.274

1



Surface: Chrome plated, polished

วัสดุ/สี: สโครมเงา

A mm	B mm	C mm	Cat. No.
106	35	96	116.35.224
138	35	128	116.35.230

Packing: 1 or 25 pcs.

บรรจุ: 1 หรือ 25 ชิ้น

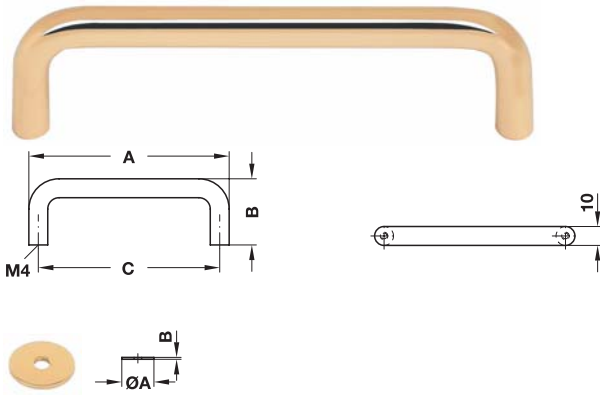
Rosette: Chrome plated, polished

ฝาครอบ: สโครมเงา

A mm	B mm	Cat. No.
18	1	116.07.295

Packing: 1 or 50 pcs.

บรรจุ: 1 หรือ 50 ชิ้น



Surface: Polished

วัสดุ/สี: ทองเหลืองเงา

A mm	B mm	C mm	Cat. No.
106	35	96	116.35.804
138	35	128	116.35.840

Packing: 1 or 25 pcs.

บรรจุ: 1 หรือ 25 ชิ้น

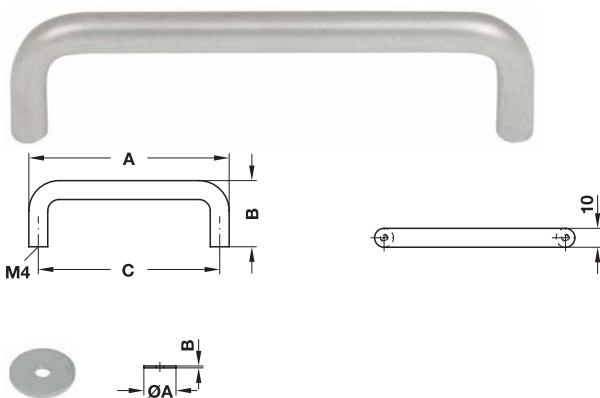
Rosette: Polished

ฝาครอบ: ทองเหลืองเงา

A mm	B mm	Cat. No.
18	1	116.07.895

Packing: 1 or 50 pcs.

บรรจุ: 1 หรือ 50 ชิ้น



Surface: Nickel plated, matt

วัสดุ/สี: สีนิกเกิ้ลด้าน

A mm	B mm	C mm	Cat. No.
106	35	96	116.35.626
138	35	128	116.35.630
170	35	160	116.35.635

Packing: 1 or 25 pcs.

บรรจุ: 1 หรือ 25 ชิ้น

Rosette: Nickel plated, matt

ฝาครอบ: สีนิกเกิ้ลด้าน

A mm	B mm	Cat. No.
18	1	116.07.695

Packing: 1 or 50 pcs.

บรรจุ: 1 หรือ 50 ชิ้น

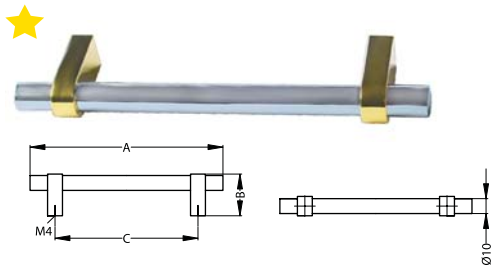
M4 Threaded screws

สกรูมือจับ M4

► Page 1.274

► หน้า 1.274

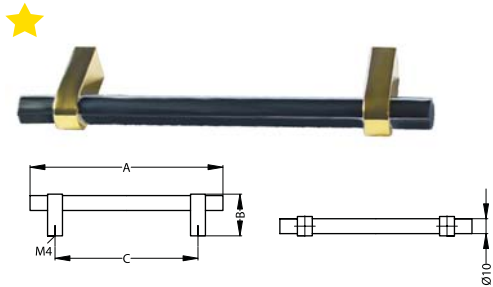
We reserve the right to alter specifications without notice.  
บริษัทฯ ขอสงวนการเปลี่ยนแปลงรายละเอียดโดยมิได้มีการแจ้งล่วงหน้า



Surface: Brass, chrome plated, polished  
Base: Gold plated, polished  
วัสดุ/สี: ทองเหลือง สีโครมเงา  
ขา: สีทองเงา

A mm	B mm	C mm	Cat. No.
129	28	96	117.44.200

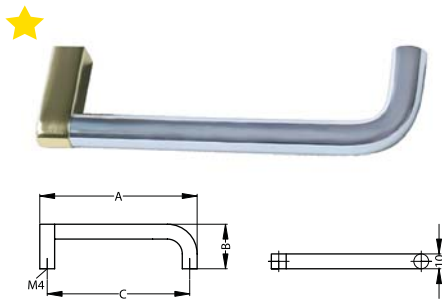
Packing: 1 or 25 pcs.  
บรรจุ: 1 หรือ 25 ชิ้น



Surface: Brass, black nickel plated  
Base: Gold plated, polished  
วัสดุ/สี: ทองเหลือง สีนิกเกิ้ลดำ  
ขา: สีทองเงา

A mm	B mm	C mm	Cat. No.
129	28	96	117.44.308

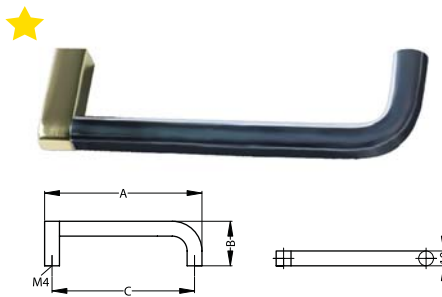
Packing: 1 or 25 pcs.  
บรรจุ: 1 หรือ 25 ชิ้น



Surface: Brass, chrome plated, polished  
Base: Gold plated, polished  
วัสดุ/สี: ทองเหลือง สีโครมเงา  
ขา: สีทองเงา

A mm	B mm	C mm	Cat. No.
106	30	96	117.11.201

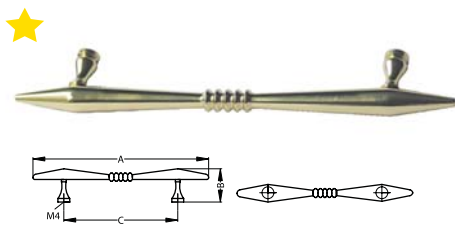
Packing: 1 or 25 pcs.  
บรรจุ: 1 หรือ 25 ชิ้น



Surface: Brass, black nickel plated  
Base: Gold plated, polished  
วัสดุ/สี: ทองเหลือง สีนิกเกิ้ลดำ  
ขา: สีทองเงา

A mm	B mm	C mm	Cat. No.
106	30	96	117.11.309

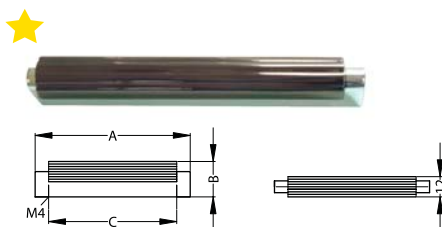
Packing: 1 or 25 pcs.  
บรรจุ: 1 หรือ 25 ชิ้น



Surface: Polished and lacquered  
วัสดุ/สี: ทองเหลืองเงา

A mm	B mm	C mm	Cat. No.
148	28	96	101.97.801
180	28	128	101.97.802

Packing: 1 or 20 pcs.  
บรรจุ: 1 หรือ 20 ชิ้น



Surface: Brass, black nickel plated  
Base: Gold plated, polished  
วัสดุ/สี: ทองเหลือง สีนิกเกิ้ลดำ  
ขา: สีทองเงา

A mm	B mm	C mm	Cat. No.
92	21	76	102.93.204

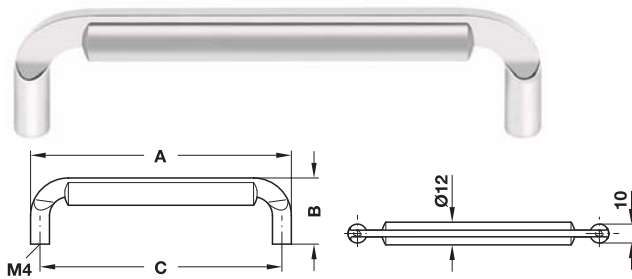
Packing: 1 or 25 pcs.  
บรรจุ: 1 หรือ 25 ชิ้น

We reserve the right to alter specifications without notice.  
บริษัทฯ ขอสงวนการเปลี่ยนแปลงรายละเอียดโดยมิได้มีการแจ้งล่วงหน้า

M4 Threaded screws  
สกรูมือจับ M4

► Page 1.274  
► หน้า 1.274

1



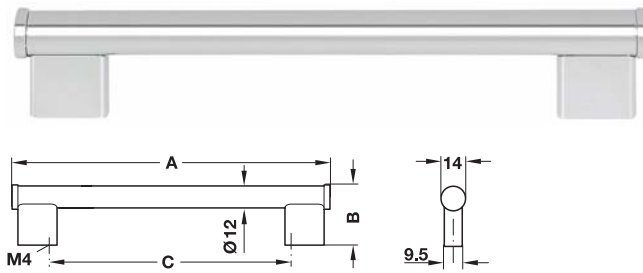
Surface: Chrome plated, matt  
Base: Chrome plated, polished

วัสดุ/สี: สีโครมดำน  
ขา: สีโครมเงา

A mm	B mm	C mm	Cat. No.
138	35	128	103.19.241

Packing: 1 or 25 pcs.

บรรจุ: 1 หรือ 25 ชิ้น



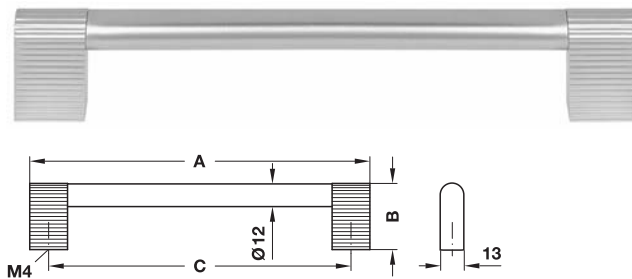
Surface: Brass, chrome plated, polished  
Base: Zinc Alloy, chrome plated, polished

วัสดุ/สี: ทองเหลือง สีโครมเงา  
ขา: ซิงค์อัลลอยด์ สีโครมเงา

A mm	B mm	C mm	Cat. No.
168	31	128	117.26.202

Packing: 1 or 25 pcs.

บรรจุ: 1 หรือ 25 ชิ้น



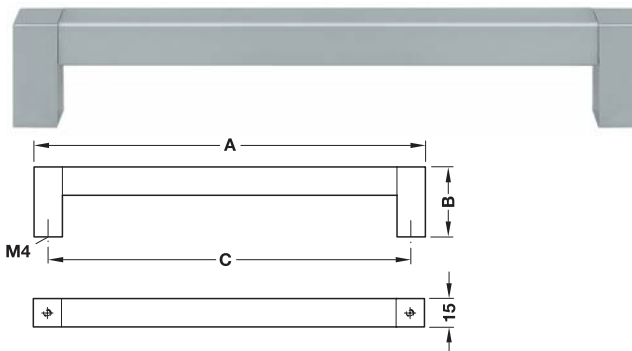
Surface: Brass, chrome plated, matt  
Base: Zinc Alloy, chrome plated, matt

วัสดุ/สี: ทองเหลือง สีโครมดำน  
ขา: ซิงค์อัลลอยด์ สีโครมดำน

A mm	B mm	C mm	Cat. No.
180	35	160	110.23.402

Packing: 1 or 25 pcs.

บรรจุ: 1 หรือ 25 ชิ้น



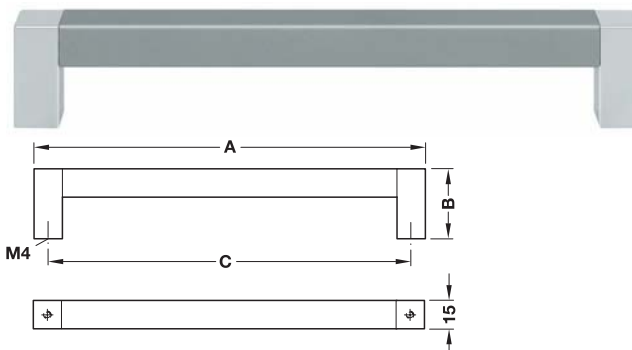
Surface: Brass, aluminium coloured  
Base: Zinc Alloy, aluminium coloured

วัสดุ/สี: ทองเหลือง สีอลูมิเนียม  
ขา: ซิงค์อัลลอยด์ สีอลูมิเนียม

A mm	B mm	C mm	Cat. No.
207	37	192	110.25.903

Packing: 1 or 25 pcs.

บรรจุ: 1 หรือ 25 ชิ้น



Surface: Brass, aluminium coloured  
Base: Zinc Alloy, chrome plated polished

วัสดุ/สี: ทองเหลือง สีอลูมิเนียม  
ขา: ซิงค์อัลลอยด์ สีโครมเงา

A mm	B mm	C mm	Cat. No.
207	37	192	110.25.293

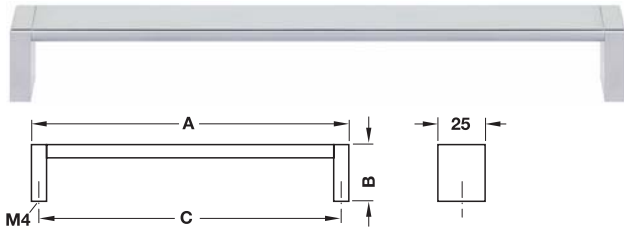
Packing: 1 or 25 pcs.

บรรจุ: 1 หรือ 25 ชิ้น

M4 Threaded screws  
สกรูมือจับ M4

► Page 1.274  
► หน้า 1.274

We reserve the right to alter specifications without notice.  
บริษัทฯ ขอสงวนการเปลี่ยนแปลงรายละเอียดโดยมิได้มีการแจ้งล่วงหน้า



Surface: Brass, chrome plated matt  
Base: Zinc Alloy, chrome plated matt

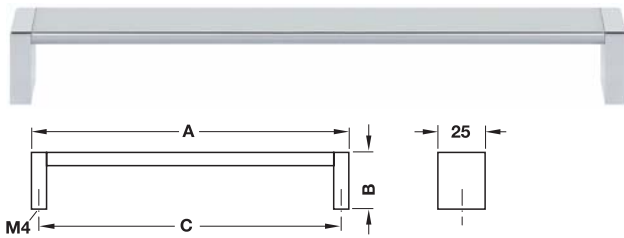
วัสดุ/สี: ทองเหลือง สีโครมด้าน

ขา: ซิงค์อัลลอยด์ สีโครมด้าน

A mm	B mm	C mm	Cat. No.
136	30	128	100.99.442
168	30	160	100.99.443
200	30	192	100.99.444
232	30	224	100.99.445
334	30	326	100.99.446
384	30	376	100.99.447
434	30	426	100.99.448
534	30	526	100.99.449

Packing: 1 pc.

บรรจุ: 1 ชิ้น



Surface: Brass, chrome plated matt  
Base: Zinc Alloy, chrome plated matt

วัสดุ/สี: ทองเหลือง สีโครมด้าน

ขา: ซิงค์อัลลอยด์ สีโครมด้าน

A mm	B mm	C mm	Cat. No.
136	30	128	100.99.242
168	30	160	100.99.243
200	30	192	100.99.244
232	30	224	100.99.245
334	30	326	100.99.246
384	30	376	100.99.247
434	30	426	100.99.248
534	30	526	100.99.249

Packing: 1 pc.

บรรจุ: 1 ชิ้น

We reserve the right to alter specifications without notice.  
บริษัทฯ ขอสงวนการเปลี่ยนแปลงรายละเอียดโดยมิได้มีการแจ้งล่วงหน้า

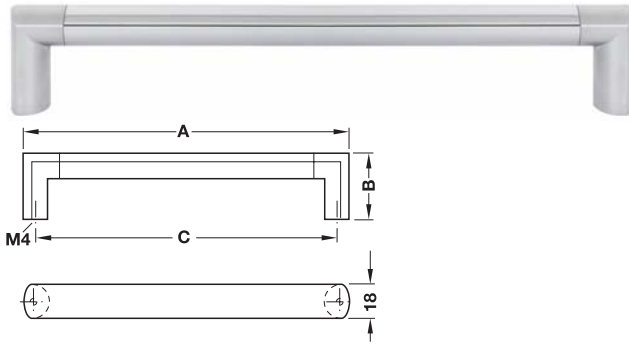
M4 Threaded screws

สกรูมือจับ M4

► Page 1.274

► หน้า 1.274

1



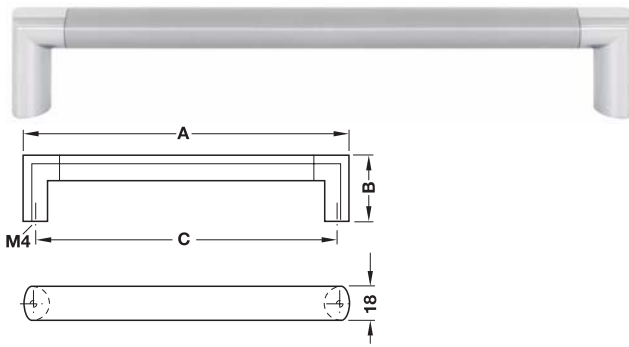
Surface: Brass, chrome plated  
Base: Zinc Alloy, chrome plated matt

วัสดุ/สี: ทองเหลือง สีโครม  
ขา: ซิงค์อัลลอยด์ สีโครมด้าน

A mm	B mm	C mm	Cat. No.
173	35	160	100.98.473
205	35	192	100.98.474

Packing: 1 or 25 pcs.

บรรจุ: 1 หรือ 25 ชิ้น



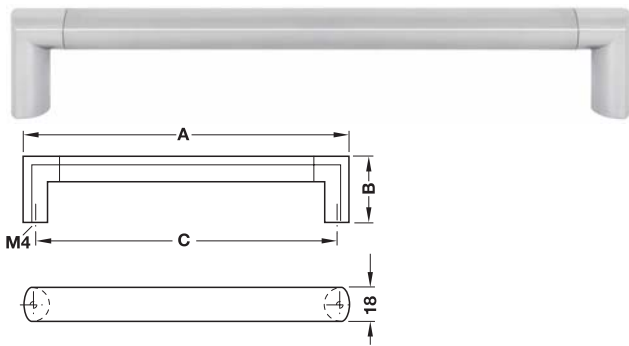
Surface: Brass, aluminium coloured  
Base: Zinc Alloy, chrome plated matt

วัสดุ/สี: ทองเหลือง สีลูมิเนียม  
ขา: ซิงค์อัลลอยด์ สีโครมด้าน

A mm	B mm	C mm	Cat. No.
173	35	160	100.98.293
205	35	128	100.98.294

Packing: 1 or 25 pcs.

บรรจุ: 1 หรือ 25 ชิ้น



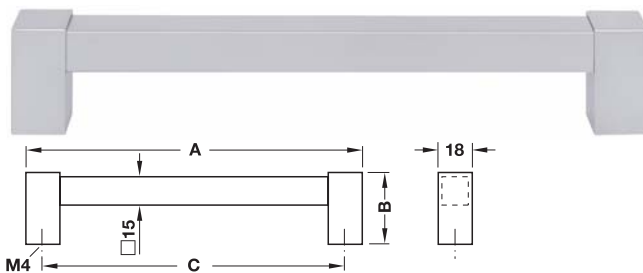
Surface: Brass, chrome plated matt  
Base: Zinc Alloy, chrome plated matt

วัสดุ/สี: ทองเหลือง สีโครมด้าน  
ขา: ซิงค์อัลลอยด์ สีโครมด้าน

A mm	B mm	C mm	Cat. No.
130	26	96	100.98.443
162	26	128	100.98.444

Packing: 1 or 25 pcs.

บรรจุ: 1 หรือ 25 ชิ้น



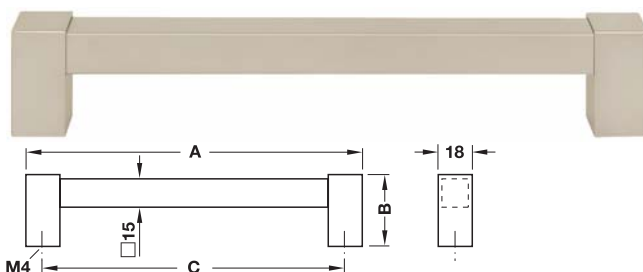
Surface: Brass, nickel plated matt  
Base: Zinc Alloy, nickel plated matt

วัสดุ/สี: ทองเหลือง สีนิกเกิลด้าน  
ขา: ซิงค์อัลลอยด์ สีนิกเกิลด้าน

A mm	B mm	C mm	Cat. No.
178	39	160	111.01.603
210	39	192	111.01.604
242	39	224	111.01.605

Packing: 1 or 25 pcs.

บรรจุ: 1 หรือ 25 ชิ้น



Surface: Brass, chrome plated matt  
Base: Zinc Alloy, chrome plated matt

วัสดุ/สี: ทองเหลือง สีโครมด้าน  
ขา: ซิงค์อัลลอยด์ สีโครมด้าน

A mm	B mm	C mm	Cat. No.
178	39	160	111.01.403
210	39	192	111.01.404
242	39	224	111.01.405

Packing: 1 or 25 pcs.

บรรจุ: 1 หรือ 25 ชิ้น

M4 Threaded screws  
สกรูมือจับ M4

► Page 1.274  
► หน้า 1.274

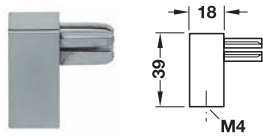
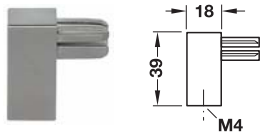
We reserve the right to alter specifications without notice.  
บริษัทฯ ขอสงวนการเปลี่ยนแปลงรายละเอียดโดยมิได้มีการแจ้งล่วงหน้า



Example for use 1  
ตัวอย่างการประกอบแบบที่ 1

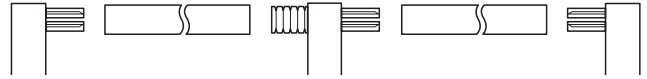


Example for use 2  
ตัวอย่างการประกอบแบบที่ 2



Assembly drawing (the handle can be cut to size)

ภาพร่างลักษณะการประกอบ (มือจับตัดขนาดได้ตามต้องการ)



End caps: Zinc alloy, nickel plated matt

ฝาปิด: ซิงค์อัลลอยด์ สีนิกเกิ้ลด้าน

	Cat. No.
	111.01.610

Packing: 1 or 20 pcs.

บรรจุ: 1 หรือ 20 ชิ้น

End caps: Zinc alloy, chrome plated matt

ฝาปิด: ซิงค์อัลลอยด์ สีโครมด้าน

	Cat. No.
	111.01.410

Packing: 1 or 20 pcs.

บรรจุ: 1 หรือ 20 ชิ้น

Handle: Rail, brass, nickel plated matt, 15 x 15 mm

มือจับ: ทองเหลือง สีนิกเกิ้ลด้าน 15x15 มม.

Length mm	Cat. No.
600	111.01.630
1000	111.01.631

Packing: 1 or 20 pcs.

บรรจุ: 1 หรือ 20 ชิ้น

Handle: Rail, brass, chrome plated matt, 15 x 15 mm

มือจับ: ทองเหลือง สีโครมด้าน 15x15 มม.

Length mm	Cat. No.
600	111.01.430
1000	111.01.431

Packing: 1 or 20 pcs.

บรรจุ: 1 หรือ 20 ชิ้น

Middle part: Zinc alloy, nickel plated matt

ตัวเชื่อมต่อ: ซิงค์อัลลอยด์ สีนิกเกิ้ลด้าน

	Cat. No.
	111.01.620

Packing: 1 or 20 pcs.

บรรจุ: 1 หรือ 20 ชิ้น

Middle part: Zinc alloy, chrome plated matt

ตัวเชื่อมต่อ: ซิงค์อัลลอยด์ สีโครมด้าน

	Cat. No.
	111.01.420

Packing: 1 or 20 pcs.

บรรจุ: 1 หรือ 20 ชิ้น

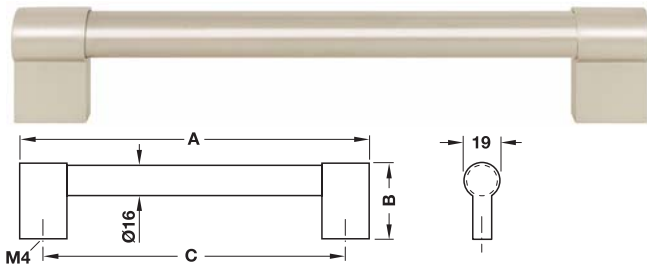
M4 Threaded screws

สกรูมือจับ M4

► Page 1.274

► หน้า 1.274

1



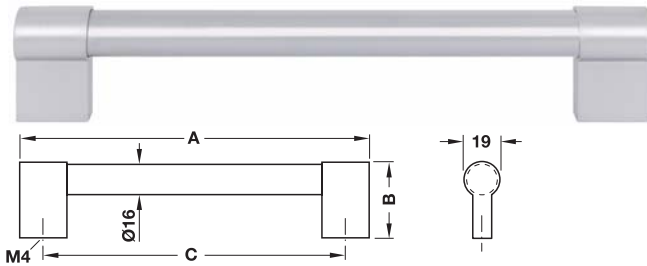
Surface: Brass, nickel plated matt  
Base: Zinc alloy, nickel plated matt

วัสดุ/สี: ทองเหลือง สีนิกเกิ้ลด้าน  
ขา: ซิงค์อัลลอยด์ สีนิกเกิ้ลด้าน

A mm	B mm	C mm	Cat. No.
185	41	160	111.02.603
217	41	192	111.02.604
249	41	224	111.02.605

Packing: 1 or 25 pcs.

บรรจุ: 1 หรือ 25 ชิ้น



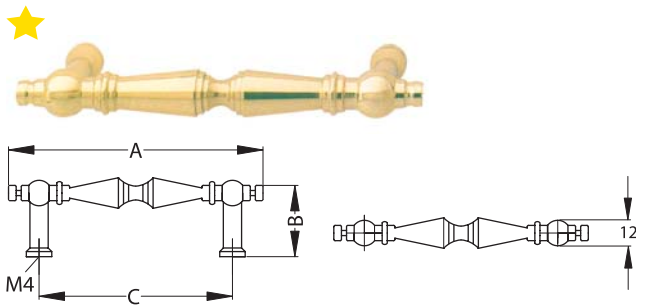
Surface: Brass, chrome plated matt  
Base: Zinc alloy, chrome plated matt

วัสดุ/สี: ทองเหลือง สีโครมด้าน  
ขา: ซิงค์อัลลอยด์ สีโครมด้าน

A mm	B mm	C mm	Cat. No.
185	41	160	111.02.403
217	41	192	111.02.404
249	41	224	111.02.405

Packing: 1 or 25 pcs.

บรรจุ: 1 หรือ 25 ชิ้น



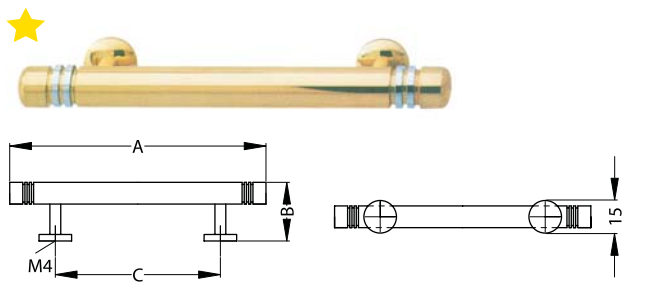
Surface: Brass, polished and lacquered

วัสดุ/สี: ทองเหลืองเงา

A mm	B mm	C mm	Cat. No.
110	30	76	117.32.808
112	30	89	117.32.810

Packing: 1 pc.

บรรจุ: 1 ชิ้น



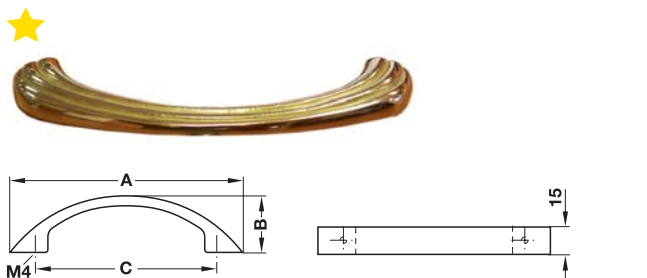
Surface: Brass, polished and lacquered  
Rings: Chrome polished

วัสดุ/สี: ทองเหลืองเงา  
แหวน: สีโครมเงา

A mm	B mm	C mm	Cat. No.
118	27	76	117.33.805

Packing: 1 pc.

บรรจุ: 1 ชิ้น



Surface: Brass, polished and lacquered

วัสดุ/สี: ทองเหลืองเงา

A mm	B mm	C mm	Cat. No.
110	30	96	100.60.802

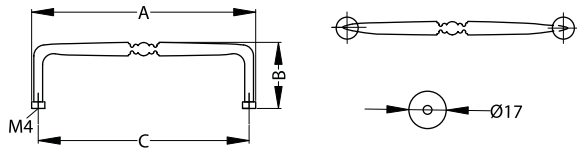
Packing: 1 or 25 pcs.

บรรจุ: 1 หรือ 25 ชิ้น

M4 Threaded screws  
สกรูมือจับ M4

► Page 1.274  
► หน้า 1.274

We reserve the right to alter specifications without notice.  
บริษัทฯ ขอสงวนการเปลี่ยนแปลงรายละเอียดโดยมิได้มีการแจ้งล่วงหน้า



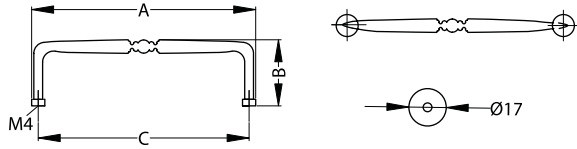
Surface: Brass, polished and lacquered

วัสดุ/สี: ทองเหลืองเงา

A mm	B mm	C mm	Cat. No.
86	30	76	121.88.804

Packing: 1 pc.

บรรจุ: 1 ชิ้น



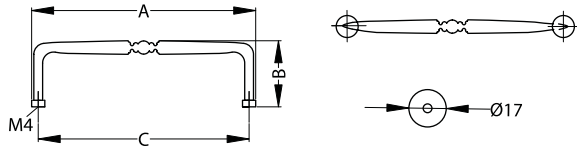
Surface: Brass, black nickel polished

วัสดุ/สี: สีนิกเกิ้ลดำเงา

A mm	B mm	C mm	Cat. No.
86	30	76	121.88.304

Packing: 1 pc.

บรรจุ: 1 ชิ้น



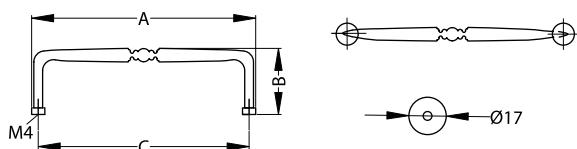
Surface: Brass, chrome plated, polished

วัสดุ/สี: สีนโครมเงา

A mm	B mm	C mm	Cat. No.
86	30	76	121.88.260

Packing: 1 pc.

บรรจุ: 1 ชิ้น



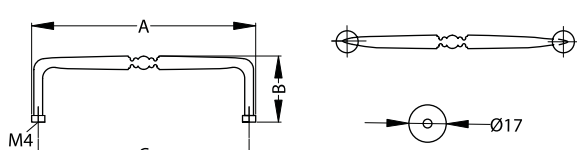
Surface: Brass, polished and lacquered

วัสดุ/สี: ทองเหลืองเงา

A mm	B mm	C mm	Cat. No.
86	30	76	121.88.868

Packing: 1 or 25 pcs.

บรรจุ: 1 หรือ 25 ชิ้น



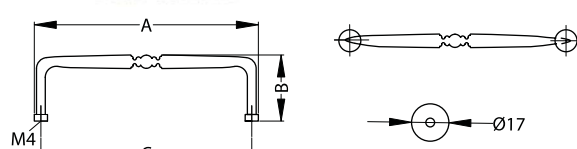
Surface: Brass, nickel plated matt

วัสดุ/สี: สีนิกเกิ้ลด้าน

A mm	B mm	C mm	Cat. No.
86	30	76	121.88.662

Packing: 1 pc.

บรรจุ: 1 ชิ้น



Surface: Brass, black nickel

วัสดุ/สี: สีนิกเกิ้ลดำ

A mm	B mm	C mm	Cat. No.
86	30	76	121.88.368

Packing: 1 pc.

บรรจุ: 1 ชิ้น

We reserve the right to alter specifications without notice.  
บริษัทฯ ขอสงวนการเปลี่ยนแปลงรายละเอียดโดยมิได้มีกาแจ้งเตือนล่วงหน้า

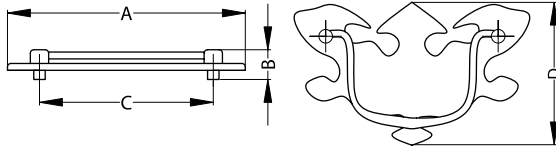
M4 Threaded screws

สกรูมือจับ M4

► Page 1.274

► หน้า 1.274

1



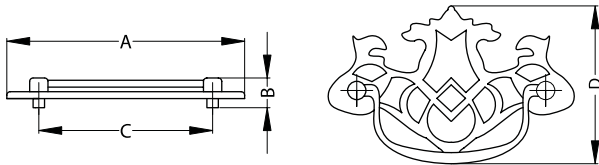
Surface: Polished

วัสดุ/สี: ทองเหลืองเงา

A mm	B mm	C mm	D mm	Cat. No.
106	17	76	63	122.26.800

Packing: 1 or 25 pcs.

บรรจุ: 1 หรือ 25 ชิ้น



Surface: Polished and lacquered

วัสดุ/สี: ทองเหลืองเงา

A mm	B mm	C mm	D mm	Cat. No.
104	16	76	69	123.35.800

Packing: 1 or 25 pcs.

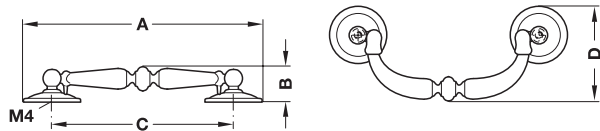
บรรจุ: 1 หรือ 25 ชิ้น

**A** Häfele, only brand in your mind  
เฮเฟเล่...หนึ่งเดียวในดวงใจ

M4 Threaded screws  
สกรูมือจับ M4

► Page 1.xxx  
► หน้า 1.xxx

We reserve the right to alter specifications without notice.  
บริษัทฯ ขอสงวนการเปลี่ยนแปลงรายละเอียดโดยมิได้มีการแจ้งล่วงหน้า



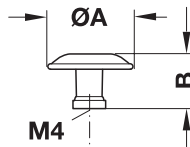
Surface: Bronzed and brushed

วัสดุ/สี: ทองเหลืองรมดำ

A mm	B mm	C mm	D mm	Cat. No.
86	17	64	33	125.72.101
123	20	96	50	125.72.102

Packing: 1 or 25 pcs.

บรรจุ: 1 หรือ 25 ชิ้น



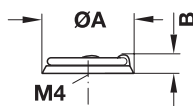
Surface: Bronzed and brushed

วัสดุ/สี: ทองเหลืองรมดำ

A mm	B mm	Cat. No.
26	19	125.73.102
31	21	125.73.103

Packing: 1 or 50 pcs.

บรรจุ: 1 หรือ 50 ชิ้น



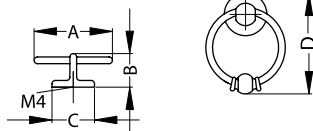
Surface: Bronzed and brushed

วัสดุ/สี: ทองเหลืองรมดำ

A mm	B mm	Cat. No.
37	9	125.71.102

Packing: 1 or 100 pcs.

บรรจุ: 1 หรือ 100 ชิ้น



Surface: Brass burnished

วัสดุ/สี: ทองเหลืองรมดำ

A mm	B mm	C mm	D mm	Cat. No.
35	15	19	42	122.28.100

Packing: 1 or 25 pcs.

บรรจุ: 1 หรือ 25 ชิ้น

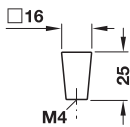
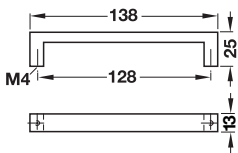
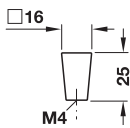
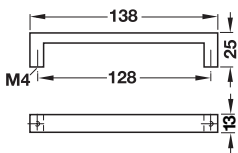
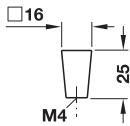
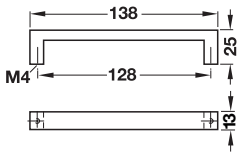
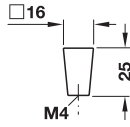
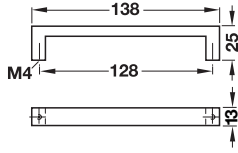
We reserve the right to alter specifications without notice.

บริษัทฯ ขอสงวนการเปลี่ยนแปลงรายละเอียดโดยมิได้มีการแจ้งล่วงหน้า

M4 Threaded screws  
สกรูมือจับ M4

► Page 1.xxx  
► หน้า 1.xxx

1



Surface: Matt

วัสดุ/สี: ทองเหลืองด้าน

A mm	B mm	C mm	Cat. No.
138	25	128	108.57.502

Packing: 1 or 25 pcs.

บรรจุ: 1 หรือ 25 ชิ้น

Surface: Matt

วัสดุ/สี: ทองเหลืองด้าน

A mm	B mm	Cat. No.
16	25	131.07.500

Packing: 1 or 25 pcs.

บรรจุ: 1 หรือ 25 ชิ้น

Surface: Brown brushed

วัสดุ/สี: ทองเหลืองรมดำ

A mm	B mm	C mm	Cat. No.
138	25	128	108.57.102

Packing: 1 or 25 pcs.

บรรจุ: 1 หรือ 25 ชิ้น

Surface: Brown brushed

วัสดุ/สี: ทองเหลืองรมดำ

A mm	B mm	Cat. No.
16	25	131.07.100

Packing: 1 or 25 pcs.

บรรจุ: 1 หรือ 25 ชิ้น

Surface: Nickel plated matt

วัสดุ/สี: สีนิกเกิ้ลด้าน

A mm	B mm	C mm	Cat. No.
138	25	128	108.57.602

Packing: 1 or 25 pcs.

บรรจุ: 1 หรือ 25 ชิ้น

Surface: Nickel plated matt

วัสดุ/สี: สีนิกเกิ้ลด้าน

A mm	B mm	Cat. No.
16	25	131.07.600

Packing: 1 or 25 pcs.

บรรจุ: 1 หรือ 25 ชิ้น

Surface: Silver coloured, antique

วัสดุ/สี: สีเงินรมดำ

A mm	B mm	C mm	Cat. No.
138	25	128	108.57.902

Packing: 1 or 25 pcs.

บรรจุ: 1 หรือ 25 ชิ้น

Surface: Silver coloured, antique

วัสดุ/สี: สีเงินรมดำ

A mm	B mm	Cat. No.
16	25	131.07.900

Packing: 1 or 25 pcs.

บรรจุ: 1 หรือ 25 ชิ้น

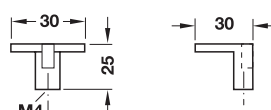
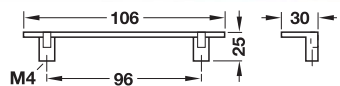
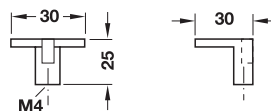
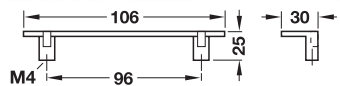
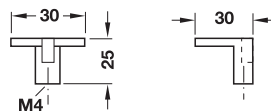
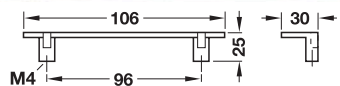
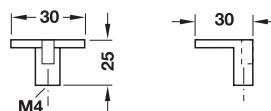
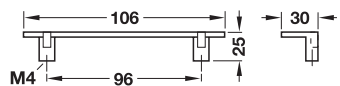
M4 Threaded screws

สกรูมือจับ M4

► Page 1.xxx

► หน้า 1.xxx

We reserve the right to alter specifications without notice.  
บริษัทฯ ขอสงวนการเปลี่ยนแปลงรายละเอียดโดยมิได้มีการแจ้งล่วงหน้า



Surface: Matt

วัสดุ/สี: ทองเหลืองด้าน

A mm	B mm	C mm	Cat. No.
106	25	96	108.58.501

Packing: 1 or 25 pcs.

บรรจุ: 1 หรือ 25 ชิ้น

Surface: Matt

วัสดุ/สี: ทองเหลืองด้าน

A mm	B mm	Cat. No.
30	25	131.08.500

Packing: 1 or 50 pcs.

บรรจุ: 1 หรือ 50 ชิ้น

Surface: Brown brushed

วัสดุ/สี: ทองเหลืองรมดำ

A mm	B mm	C mm	Cat. No.
106	25	96	108.58.101

Packing: 1 or 25 pcs.

บรรจุ: 1 หรือ 25 ชิ้น

Surface: Brown brushed

วัสดุ/สี: ทองเหลืองรมดำ

A mm	B mm	Cat. No.
30	25	131.08.100

Packing: 1 or 50 pcs.

บรรจุ: 1 หรือ 50 ชิ้น

Surface: Nickel plated matt

วัสดุ/สี: สีนิกเกิ้ลด้าน

A mm	B mm	C mm	Cat. No.
106	25	96	108.58.601

Packing: 1 or 25 pcs.

บรรจุ: 1 หรือ 25 ชิ้น

Surface: Nickel plated matt

วัสดุ/สี: สีนิกเกิ้ลด้าน

A mm	B mm	Cat. No.
30	25	131.08.600

Packing: 1 or 50 pcs.

บรรจุ: 1 หรือ 50 ชิ้น

Surface: Silver coloured, polished

วัสดุ/สี: สีเงินเงา

A mm	B mm	C mm	Cat. No.
106	25	96	108.58.201

Packing: 1 or 25 pcs.

บรรจุ: 1 หรือ 25 ชิ้น

Surface: Silver coloured, polished

วัสดุ/สี: สีเงินเงา

A mm	B mm	Cat. No.
30	25	131.08.200

Packing: 1 or 50 pcs.

บรรจุ: 1 หรือ 50 ชิ้น

We reserve the right to alter specifications without notice.

บริษัทฯ ขอสงวนการเปลี่ยนแปลงรายละเอียดโดยมิได้มีการแจ้งล่วงหน้า

M4 Threaded screws

สกรูมือจับ M4

► Page 1.xxx

► หน้า 1.xxx