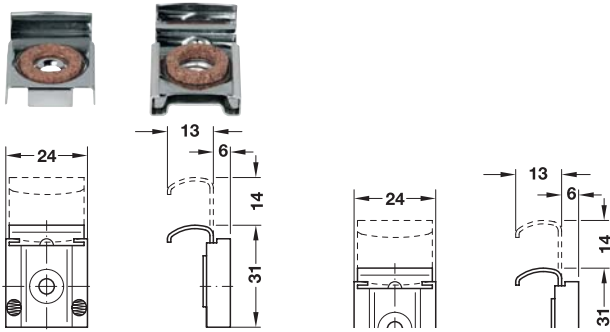


**Mirror clip**

For mirrors without frame

**ตัวหนีบกระจก**

สำหรับกระจกบานเปลือย



**Material:**

- Brass, chrome plated

**Set consisting of:**

- 2 Supporting clamps rigid
- 2 Holding clamps with springs
- 4 Wood screws 3.5 mm
- 4 Plastic plugs, drilling 6 mm

**วัสดุ/สี:**

- ทองเหลือง สีโครม

**1 ชุด ประกอบด้วย:**

- ตัวหนีบเสริม 1 คู่
- ตัวหนีบยึดพร้อมสปริง 1 คู่
- สกรูไม้ 3.5 มม. 2 คู่
- ปลั๊กพลาสติก รูเจาะ 6 มม. 2 คู่

	Cat. No.
	293.50.025

Packing: 1 or 25 sets

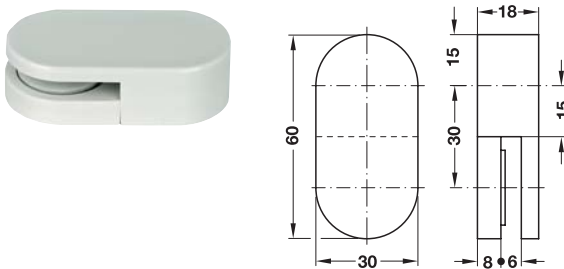
บรรจุ: 1 หรือ 25 ชุด

**HEWI Mirror clip**

For 6 mm mirrors

**ตัวหนีบกระจก HEWI**

สำหรับบานกระจกหนา 6 มม.



- Material: Polyamide, white

- วัสดุ/สี: ไนลอนสังเคราะห์ สีขาว

	Cat. No.
	988.32.199

Packing: 1 pair. incl. fixing materials

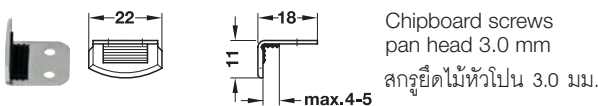
บรรจุ: 1 คู่ พร้อมวัสดุยึดติด

**Mirror clip**

with rubber pad

**ตัวหนีบกระจก**

พร้อมแผ่นยาง



Chipboard screws pan head 3.0 mm  
สกรูยึดไม้หัวป็น 3.0 มม.

- Material: Steel, nickel plated

- วัสดุ/สี: เหล็ก สีนิกเกิ้ล

	Cat. No.
	291.01.013

Packing: 500 pcs.

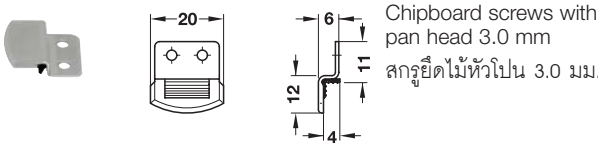
บรรจุ: 500 ชิ้น

**Mirror clip**

Cranked, with rubber pad

**ตัวหนีบกระจก**

แบบงอ พร้อมแผ่นยาง



Chipboard screws with pan head 3.0 mm  
สกรูยึดไม้หัวป็น 3.0 มม.

- Material: Steel, nickel plated

- วัสดุ/สี: เหล็ก สีนิกเกิ้ล

	Cat. No.
	291.21.015

Packing: 500 pcs.

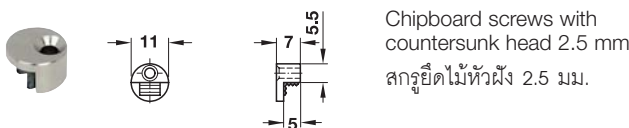
บรรจุ: 500 ชิ้น

**Mirror clip**

Round, with rubber pad

**ตัวหนีบกระจก**

แบบกลม พร้อมแผ่นยาง



Chipboard screws with countersunk head 2.5 mm  
สกรูยึดไม้หัวฝัง 2.5 มม.

- Material: Zinc alloy, nickel plated

- วัสดุ/สี: ซิงค์อัลลอยด์ สีนิกเกิ้ล

	Cat. No.
	292.01.710

Packing: 100 pcs.

บรรจุ: 100 ชิ้น

M4 Threaded screws

สกรูมือจับ M4

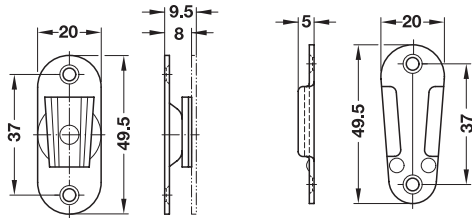
▶ Page 1.274

▶ หน้า 1.274

**Revolving mirror fittings** อุปกรณ์ชุดหมุนกระจก

For mirrors in wooden frames

สำหรับกระจกเฟรมไม้



Chipboard screws with raised countersunk 3.0 mm  
สกรูยึดไม้หัวไม่ฝัง 3.0 มม.



Continuous tilting action  
ระบบเอียงได้อย่างต่อเนื่อง

- Material: Steel
- วัสดุ/สี: เหล็ก

Surface วัสดุ/สี	Cat. No. รหัสสินค้า
Nickel plated สีนิกเกิล	294.40.702
Yellow chromated สีเหลืองโครม	294.40.506

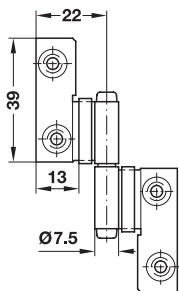
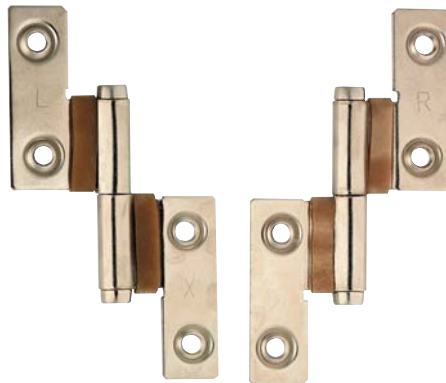
Packing: 20 pcs.  
บรรจุ: 20 ชิ้น

**Mirror hinge**

บานพับกระจก

For mirrors in wooden frames

สำหรับบานกระจกเฟรมไม้



Chipboard screws with raised countersunk head 3.0 mm  
สกรูยึดไม้หัวไม่ฝัง 3.0 มม.

- Material: Steel, nickel plated
- วัสดุ/สี: เหล็ก สีนิกเกิล

Fixing side การติดตั้ง	Cat. No. รหัสสินค้า
Right ขวา	294.13.107
Left ซ้าย	294.13.116

Packing: 20 or 50 pcs.  
บรรจุ: 20 หรือ 50 ชิ้น

We reserve the right to alter specifications without notice.  
บริษัทฯ ขอสงวนการเปลี่ยนแปลงรายละเอียดโดยไม่มีภาระแจ้งล่วงหน้า

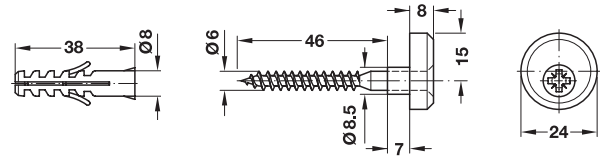
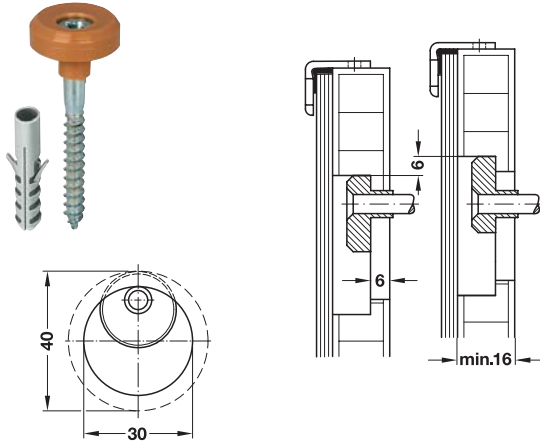
M4 Threaded screws  
สกรูมือจับ M4

► Page 1.274  
► หน้า 1.274

**Mirror mounting set**

อุปกรณ์ติดตั้งกระจก

With approx. 6 mm vertical adjustment ปรับแนวตั้งได้ประมาณ 6 มม.



**Material**

- Screw: Steel
  - Cam: Plastic
  - Plug: Plastic
- Set consisting of: 2 Special screws with cam, 2 plugs

**วัสดุ**

- สกรูเหล็ก
  - ปุ่มหัวพลาสติก
  - ปลั๊กพลาสติก
- 1 ชุด ประกอบด้วยสกรูพิเศษพร้อมปุ่มหัว 1 คู่ และปลั๊ก 1 คู่

**Mounting Note:**

- Drill hole into wooden panel (min. thickness 16 mm)  
Use stepped drill bit
- Secure mirror clip on wooden panel
- Secure wooden panel with the mirror clips on wall
- Adjust wooden panel if necessary

**ข้อสังเกตในการติดตั้ง:**

- เจาะรูในบานไม้ (หนาอย่างน้อย 16 มม.) โดยใช้ด้ามเจาะขั้นบันได
- ยึดตัวหนีบกระจกเข้ากับบานไม้ให้แน่น
- ใช้ตัวหนีบกระจกยึดบานไม้เข้ากับผนัง
- ปรับบานไม้ตามต้องการ

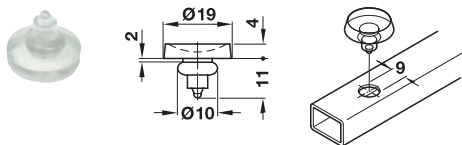
	Cat. No.
	293.51.004

Packing: 10 or 100 sets

บรรจุ: 10 หรือ 100 ชุด

**Glass support** ตัวแขวนกระจก

Suction type แบบดูด



- Material: Soft PVC
- วัสดุ/สี: PVC แบบนุ่ม

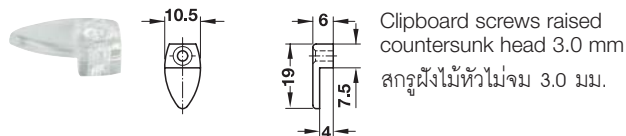
	Cat. No.
	297.34.003

Packing: 500 pcs.

บรรจุ: 500 ชิ้น

**Mirror clip** ตัวหนีบกระจก

Oval shape ทรงวงรี



- Material: Plastic, transparent
- วัสดุ/สี: พลาสติก โปร่งแสง

	Cat. No.
	291.09.402

Packing: 500 or 1,000 pcs.

บรรจุ: 500 หรือ 1,000 ชิ้น

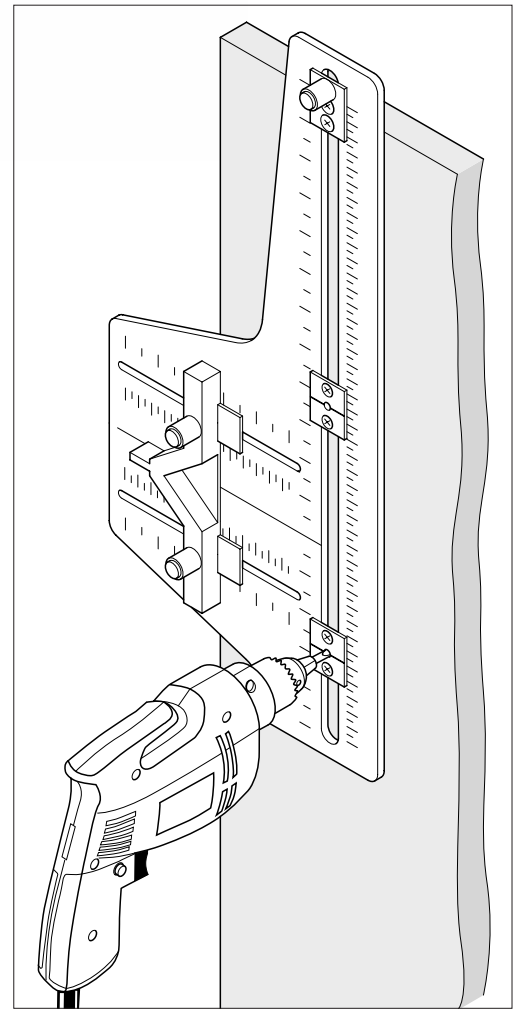
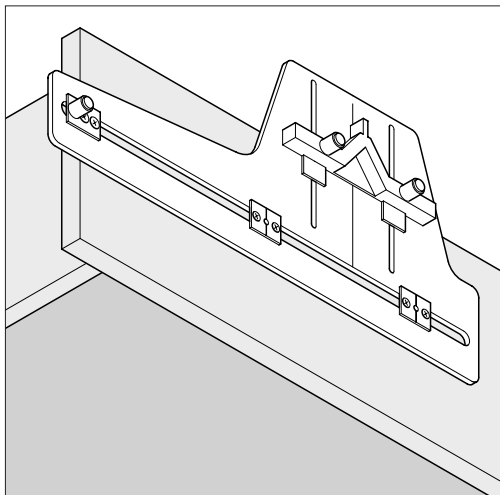
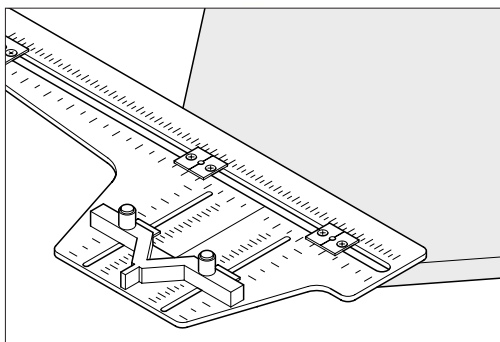
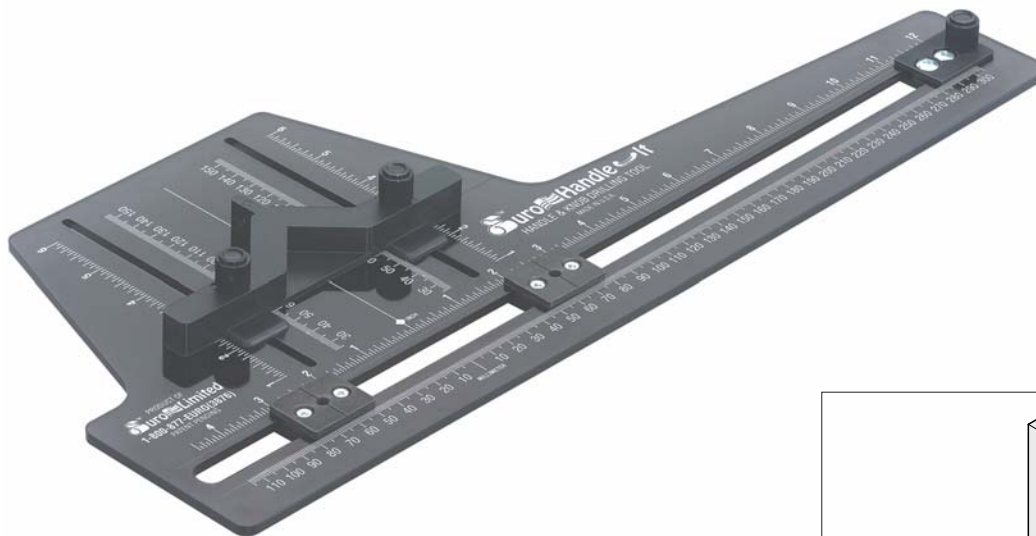
M4 Threaded screws

สกรูมือจับ M4

► Page 1.274

► หน้า 1.274

We reserve the right to alter specifications without notice.  
บริษัทฯ ขอสงวนการเปลี่ยนแปลงรายละเอียดโดยมิได้มีการแจ้งล่วงหน้า



We reserve the right to alter specifications without notice. บริษัทฯ ขอสงวนการเปลี่ยนแปลงรายละเอียดโดยมิได้มีการแจ้งล่วงหน้า

- Application: Drilling and mounting of handles and knobs on cabinet doors, flaps and front panels up to a maximum width of 800 mm
- Material: Extremely tough polycarbonate
- With adjustable side and depth stops
- Adjusting range: Horizontal up to 420 mm, vertical up to 125 mm
- Depth stop with 45° angle
- Adjustment: Move slider to adjust the drilling positions using PZ screwdriver
- Can be used on both sides (mirror image)
- ใช้ในการเจาะและติดตั้งมือจับและปุ่มจับบานประตูตู้ บานพับเปิดขึ้นลง และหน้าบานกว้างสูงสุด 800 มม.
- ทำจากโพลีคาร์บอเนตแข็งทนทาน
- ปรับเปลี่ยนตำแหน่งด้านข้างได้ และมีตัวล๊อคระดับความลึกในการเจาะ
- ปรับแนวนอนได้สูงสุด 420 มม. แนวตั้งสูงสุด 125 มม..
- ล๊อคระดับความลึกในการเจาะที่ 45°
- เลื่อนตัวล๊อคเพื่อปรับเปลี่ยนตำแหน่งในการเจาะตามต้องการ โดยใช้ไขควง PZ ขึ้นน็อคสลัก
- ใช้ได้ทั้งสองด้าน

	Cat. No.
Door handle drilling jig, plastic แบบเจาะมือจับเฟอร์นิเจอร์พลาสติก	001.35.001

Packing: 1 pc.  
บรรจุ: 1 ชิ้น

**Hospa Countersunk chipboard screws**

สกรูยึดไม้หัวฝัง Hospa

- Material: Steel • วัสดุ/สี: เหล็ก

**With cross slot PZ 2, nickel plated**

สกรูหัวแฉก PZ 2 สีนิกเกิล

Orga box บรรจุใน Orga box

Thread d Ø mm เส้นผ่าศูนย์กลางเกลียว (มม.)	Length L mm ความยาว (มม.)	Packing บรรจุ	Cat. No. รหัสสินค้า
2.5	16	1000	015.35.253
4.0	15	1000	015.35.824
	17	1000	015.35.833
	20	1000	015.35.842

**With cross slot PZ 2, zinc plated**

สกรูหัวแฉก PZ 2 สีซิงค์อัลลอยด์

Orga box บรรจุใน Orga box

Thread d Ø mm เส้นผ่าศูนย์กลางเกลียว (มม.)	Length L mm ความยาว (มม.)	Packing บรรจุ	Cat. No. รหัสสินค้า
3.5	13	1000	015.31.620
	15	1000	015.31.639
	17	1000	015.31.648
	20	1000	015.31.657
	25	1000	015.31.675
	30	1000	015.31.684
	35	1000	015.31.693
	40	500	015.31.700
4.0	15	1000	015.31.826
	17	1000	015.31.835
	20	1000	015.31.844
	25	1000	015.31.853
	30	1000	015.31.862
	35	500	015.31.871
	40	500	015.31.880

**Hospa Pan head chipboard screws**

สกรูยึดไม้หัวโปน Hospa

- Material: Steel • วัสดุ/สี: เหล็ก

**With cross slot PZ 2, zinc plated**

สกรูหัวแฉก PZ 2 สีซิงค์อัลลอยด์

Orga box บรรจุใน Orga box

Thread d Ø mm เส้นผ่าศูนย์กลางเกลียว (มม.)	Length L mm ความยาว (มม.)	Packing บรรจุ	Cat. No. รหัสสินค้า
3.0	15	1000	015.71.535
	17	1000	015.71.544
	20	1000	015.71.553
	25	1000	015.71.571
3.5	15	1000	015.71.633
	17	1000	015.71.642
	20	1000	015.71.651
	25	1000	015.71.679
	30	1000	015.71.688
4.0	35	1000	015.71.697
	13	1000	015.71.811
	15	1000	015.71.820
	17	1000	015.71.839
	20	1000	015.71.848
	25	1000	015.71.857
	30	1000	015.71.866
	35	500	015.71.875
	40	500	015.71.884

**Hospa Countersunk screws with raised countersunk head**

สกรูหัวไม้ฝัง Hospa

- Material: Steel • วัสดุ/สี: เหล็ก

**With cross slot PZ 2, nickel plated**

สกรูหัวแฉก PZ 2 สีนิกเกิล

Orga box บรรจุใน Orga box

Thread d Ø mm เส้นผ่าศูนย์กลางเกลียว (มม.)	Length L mm ความยาว (มม.)	Packing บรรจุ	Cat. No. รหัสสินค้า
3.0	15	1000	015.55.531
	17	1000	015.55.540
	20	1000	015.55.559
3.5	15	1000	015.55.639
	17	1000	015.55.648
	20	1000	015.55.657
4.0	20	1000	015.55.844
	25	1000	015.55.853

**M4 Threaded screws**

สกรูมีข้อจับ M4

- Material: Steel • วัสดุ/สี: เหล็ก

**Flat head with combination slot, zinc plated**

สกรูหัวแบนแบบพิเศษ สีซิงค์อัลลอยด์

Orga box บรรจุใน Orga box

Thread เกลียว	Length L mm ความยาว (มม.)	Packing บรรจุ	Cat. No. รหัสสินค้า
M4	8	100	022.35.081
	9	100	022.35.090
	10	100	022.35.109
	12	100	022.35.127
	15	100	022.35.154
	18	100	022.35.181
	20	100	022.35.207
	22	100	022.35.225
	23	100	022.35.234
	24	100	022.35.243
	25	100	022.35.252
	26	100	022.35.261
	27	100	022.35.270
	28	100	022.35.289
	30	100	022.35.305
	32	100	022.35.323
	35	100	022.35.350
	38	100	022.35.387
	40	100	022.35.403
42	100	022.35.420	
45	100	022.35.458	
50	100	022.35.501	
52	100	022.35.520	
55	100	022.35.550	
60	100	022.35.609	

**Flat head with combination slot, nickel plated**

สกรูหัวแบนแบบพิเศษ สีนิกเกิล

Orga box บรรจุใน Orga box

Thread เกลียว	Length L mm ความยาว (มม.)	Packing บรรจุ	Cat. No. รหัสสินค้า
M4	15	100	022.34.157
	25	100	022.34.255
	30	100	022.34.308

## Wood screws with raised countersunk head DIN 95

สกรูไม้หัวไม้ฝัง DIN 95

- Material: Brass
- วัสดุ/สี: ทองเหลือง



**Bright**

สีสว่าง

Thread d Ø mm เส้นผ่าศูนย์กลางเกลียว (มม.)	Length L mm ความยาว (มม.)	Packing บรรจุ	Cat. No. รหัสสินค้า
2.5	12	200	011.20.216
	16	200	011.20.234
	20	200	011.20.243
3.0	12	200	011.20.412
	16	200	011.20.430
	20	200	011.20.447
3.5	12	200	011.20.529
	16	200	011.20.538
	20	200	011.20.547

**Nickel plated**

สีนิกเกิล

Thread d Ø mm เส้นผ่าศูนย์กลางเกลียว (มม.)	Length L mm ความยาว (มม.)	Packing บรรจุ	Cat. No. รหัสสินค้า
2.5	16	200	011.24.232
3.0	16	200	011.24.438
	20	200	011.24.447
3.5	16	200	011.24.527

## Wood screws with countersunk head DIN 97

สกรูไม้หัวฝัง DIN 97

- Material: Brass
- วัสดุ/สี: ทองเหลือง



**Bright**

สีสว่าง

Thread d Ø mm เส้นผ่าศูนย์กลางเกลียว (มม.)	Length L mm ความยาว (มม.)	Packing บรรจุ	Cat. No. รหัสสินค้า
2.0	10	200	011.00.107
	12	200	011.00.116
2.5	12	200	011.00.214
	16	200	011.00.232
	20	200	011.00.241

**Nickel plated**

สีนิกเกิล

Thread d Ø mm เส้นผ่าศูนย์กลางเกลียว (มม.)	Length L mm ความยาว (มม.)	Packing บรรจุ	Cat. No. รหัสสินค้า
2.0	10	200	011.04.105
	12	200	011.04.114
3.5	16	200	011.04.525
	20	200	011.04.534
	25	200	011.04.543

## Wood screws with raised countersunk head DIN 97

สกรูไม้หัวไม้ฝัง DIN 97

- Material: Brass
- วัสดุ/สี: ทองเหลือง



**Black**

สีดำ

Thread d Ø เส้นผ่าศูนย์กลางเกลียว (มม.)	Length L mm ความยาว (มม.)	Packing บรรจุ	Cat. No. รหัสสินค้า
2.5	12	200	010.52.320

## Round head metal pins

หมุดเหล็กหัวกลม

- Material: Steel
- วัสดุ/สี: เหล็ก



**Nickel plated**

สีนิกเกิล

Thread d Ø mm เส้นผ่าศูนย์กลางเกลียว (มม.)	Length L mm ความยาว (มม.)	Packing บรรจุ	Cat. No. รหัสสินค้า
0.9	11	1	076.40.217
1.6	15	1	076.40.299

\* 1 pack with 0.5 kg \* 1 บรรจุภัณฑ์หนัก 0.5 กก.

**Brass plated**

สีทองเหลือง

Thread d Ø mm เส้นผ่าศูนย์กลางเกลียว (มม.)	Length L mm ความยาว (มม.)	Packing บรรจุ	Cat. No. รหัสสินค้า
0.9	11	1	076.40.119
1.6	15	1	076.40.191

\* 1 pack with 0.5 kg \* 1 บรรจุภัณฑ์หนัก 0.5 กก.

**Black**

สีดำ

Thread d Ø mm เส้นผ่าศูนย์กลางเกลียว (มม.)	Length L mm ความยาว (มม.)	Packing บรรจุ	Cat. No. รหัสสินค้า
1.6	15	1	076.40.391

\* 1 pack with 0.5 kg \* 1 บรรจุภัณฑ์หนัก 0.5 กก.

## Hospa Rear panel screws

สกรูแผ่นหลัง Hospa

- Material: Steel
- วัสดุ/สี: เหล็ก



**With PZ cross slot, zinc plated**

สกรูหัวแฉก PZ สีซิงค์อัลลอยด์

Orga box บรรจุใน orga box

Thread d Ø mm เส้นผ่าศูนย์กลางเกลียว (มม.)	Length L mm ความยาว (มม.)	Packing บรรจุ	Cat. No. รหัสสินค้า
3.5	30	1,000	016.10.680