

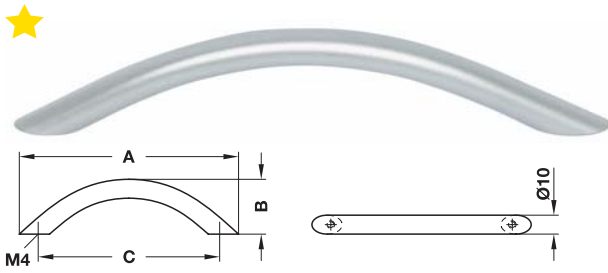
Surface: Chrome plated, polished

วัสดุ/สี: สีโครมเงา

A mm	B mm	C mm	Cat. No.
116	28	96	117.31.226
156	30	128	117.31.236
190	32	160	117.31.250
218	35	192	117.31.256
324	40	288	117.31.277
393	41	352	117.31.286

Packing: 1 or 25 pcs.

บรรจุ: 1 หรือ 25 ชิ้น



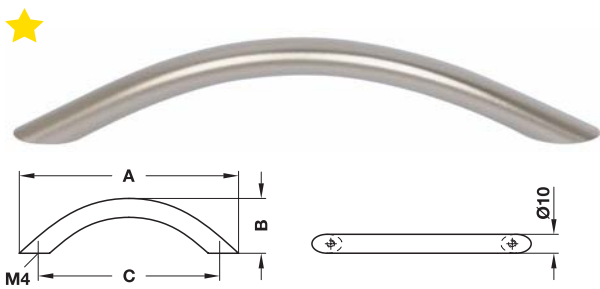
Surface: Chrome plated, matt

วัสดุ/สี: สีโครมด้าน

A mm	B mm	C mm	Cat. No.
116	28	96	117.31.426
156	30	128	117.31.437
190	32	160	117.31.446
218	35	192	117.31.456
324	40	288	117.31.476
393	41	352	117.31.486

Packing: 1 or 25 pcs.

บรรจุ: 1 หรือ 25 ชิ้น



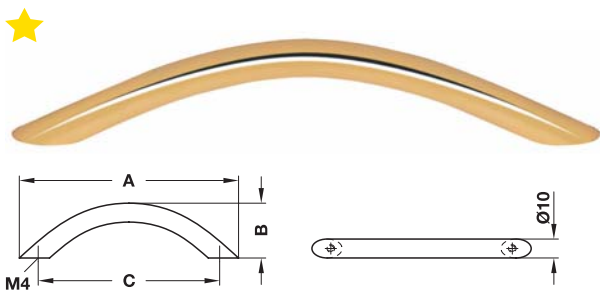
Surface: Nickel plated, matt

วัสดุ/สี: สีนิกเกิ้ลด้าน

A mm	B mm	C mm	Cat. No.
116	28	96	117.31.626
156	30	128	117.31.636
190	32	160	117.31.646
218	35	192	117.31.656
324	40	288	117.31.676
393	41	352	117.31.686

Packing: 1 or 25 pcs.

บรรจุ: 1 หรือ 25 ชิ้น



Surface: Gold coloured, polished

วัสดุ/สี: สีทองเงา

A mm	B mm	C mm	Cat. No.
116	28	96	117.31.826
156	30	128	117.31.836
190	32	160	117.31.846
218	35	192	117.31.857
324	40	288	117.31.876
393	41	352	117.31.886

Packing: 1 or 25 pcs.

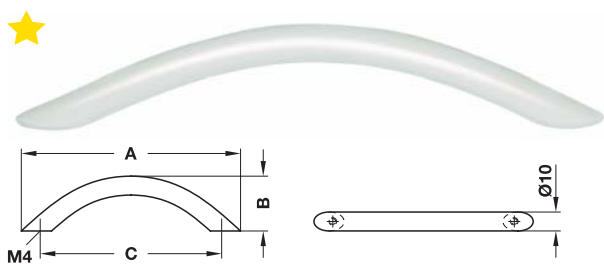
บรรจุ: 1 หรือ 25 ชิ้น

We reserve the right to alter specifications without notice.
บริษัทฯ ขอสงวนการเปลี่ยนแปลงรายละเอียดโดยมิได้มีการแจ้งล่วงหน้า

M4 Threaded screws
สกรูมือจับ M4

▶ Page 1.274
▶ หน้า 1.274

1



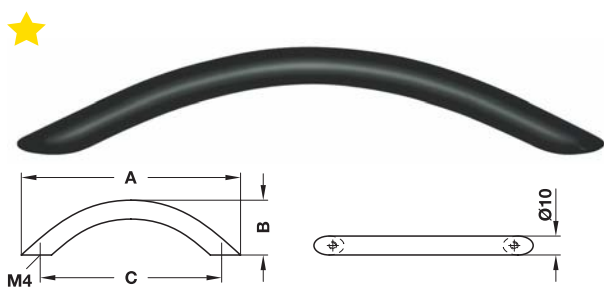
Surface: White, bright

วัสดุ/สี: สีขาวสว่าง

A mm	B mm	C mm	Cat. No.
116	28	96	117.31.726
156	30	128	117.31.736
190	32	160	117.31.746
218	35	192	117.31.756

Packing: 1 or 25 pcs.

บรรจุ: 1 หรือ 25 ชิ้น



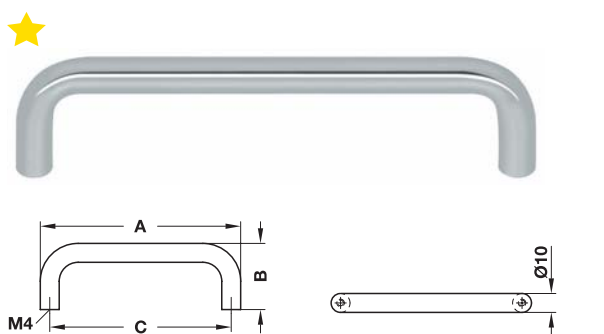
Surface: Black, bright

วัสดุ/สี: สีดำสว่าง

A mm	B mm	C mm	Cat. No.
116	28	96	117.31.326
156	30	128	117.31.336
190	32	160	117.31.346
218	35	192	117.31.357

Packing: 1 or 25 pcs.

บรรจุ: 1 หรือ 25 ชิ้น



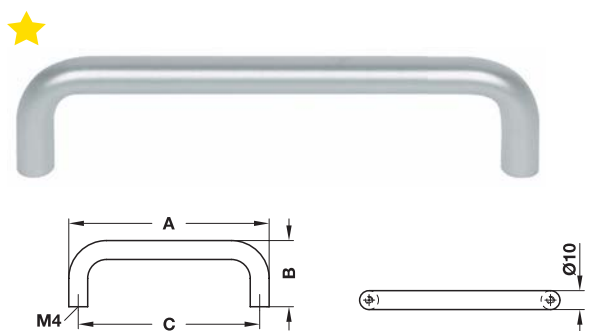
Surface: Chrome plated, polished

วัสดุ/สี: สีโครมเงา

A mm	B mm	C mm	Cat. No.
74	35	64	116.09.207
106	35	96	116.09.216
138	35	128	116.09.286
170	35	160	116.09.243
202	35	192	116.09.266
298	35	288	116.09.276
362	35	352	116.09.296

Packing: 1 or 25 pcs.

บรรจุ: 1 หรือ 25 ชิ้น



Surface: Chrome plated, matt

วัสดุ/สี: สีโครมด้าน

A mm	B mm	C mm	Cat. No.
74	35	64	116.09.006
106	35	96	116.09.016
138	35	128	116.09.086
170	35	160	116.09.047
202	35	192	116.09.066
298	35	288	116.09.096
362	35	352	116.09.097

Packing: 1 or 25 pcs.

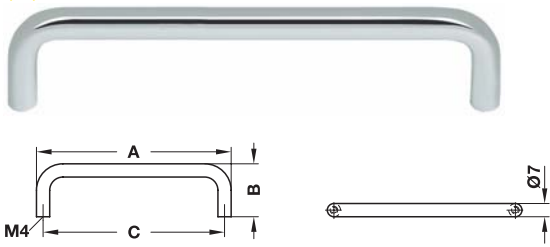
บรรจุ: 1 หรือ 25 ชิ้น

M4 Threaded screws

สกรูมือจับ M4

▶ Page 1.274

▶ หน้า 1.274



Surface: Chrome plated, polished

วัสดุ/สี: สตีโครมเงา

A mm	B mm	C mm	Cat. No.
71	28	64	116.07.216
103	28	96	116.07.226
119	28	112	116.07.236
135	28	128	116.07.246
199	28	192	116.07.247

Packing: 1 or 25 pcs.

บรรจุ: 1 หรือ 25 ชิ้น



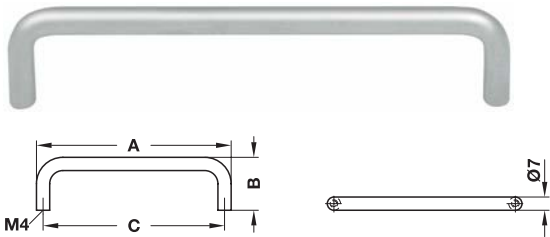
Rosette: Brass, nickel plated polished

ฝาครอบ: ทองเหลือง สีนิกเกิ้ลเงา

A mm	B mm	Cat. No.
14	1	116.06.796

Packing: 1 or 50 pcs.

บรรจุ: 1 หรือ 50 ชิ้น



Surface: Nickel plated, matt

วัสดุ/สี: สีนิกเกิ้ลด้าน

A mm	B mm	C mm	Cat. No.
71	28	64	116.07.616
103	28	96	116.07.626
119	28	112	116.07.636
135	28	128	116.07.637
199	28	192	116.07.646

Packing: 1 pc.

บรรจุ: 1 ชิ้น



Rosette: Brass, nickel plated matt

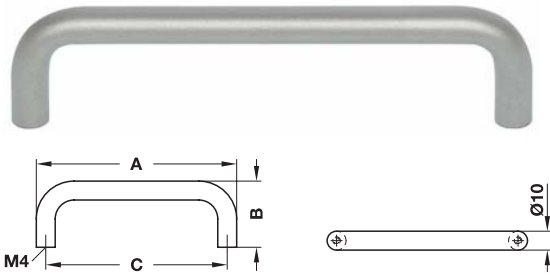
ฝาครอบ: ทองเหลือง สีนิกเกิ้ลด้าน

A mm	B mm	Cat. No.
14	1	116.06.698

Packing: 1 or 50 pcs.

บรรจุ: 1 หรือ 50 ชิ้น

1



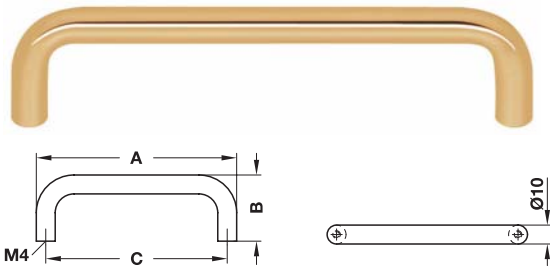
Surface: Nickel plated, matt

วัสดุ/สี: สีนิกเกิลด้าน

A mm	B mm	C mm	Cat. No.
74	35	64	116.09.606
106	35	96	116.09.616
138	35	128	116.09.686
170	35	160	116.09.646
202	35	192	116.09.666
298	35	288	116.09.676
362	35	352	116.09.696

Packing: 1 or 25 pcs.

บรรจุ: 1 หรือ 25 ชิ้น



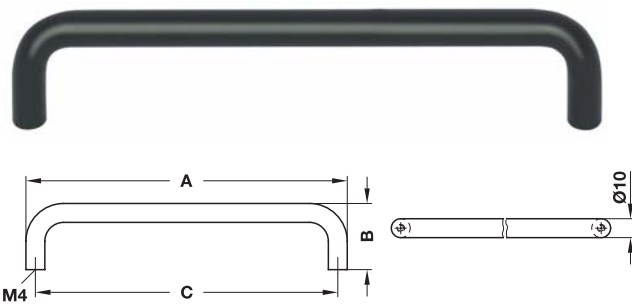
Surface: Gold coloured, polished

วัสดุ/สี: สีทองเงา

A mm	B mm	C mm	Cat. No.
74	35	64	116.09.806
106	35	96	116.09.816
138	35	128	116.09.886
170	35	160	116.09.846
202	35	192	116.09.866

Packing: 1 or 25 pcs.

บรรจุ: 1 หรือ 25 ชิ้น



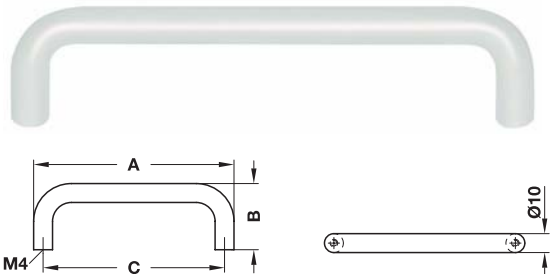
Surface: Black, matt

วัสดุ/สี: สีดำด้าน

A mm	B mm	C mm	Cat. No.
170	35	160	116.09.346
298	35	288	116.09.376

Packing: 1 or 25 pcs.

บรรจุ: 1 หรือ 25 ชิ้น



Surface: White, bright

วัสดุ/สี: สีขาวสว่าง

A mm	B mm	C mm	Cat. No.
106	35	96	116.09.716
138	35	128	116.09.786

Packing: 1 or 25 pcs.

บรรจุ: 1 หรือ 25 ชิ้น

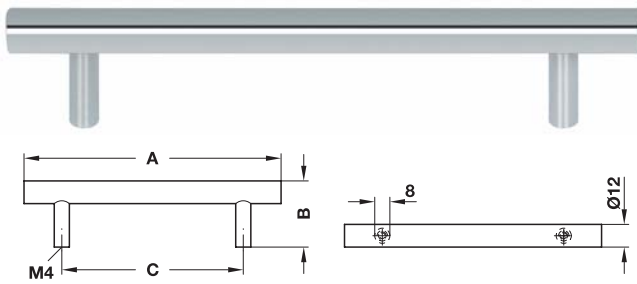
M4 Threaded screws

สกรูมือจับ M4

► Page 1.274

► หน้า 1.274

We reserve the right to alter specifications without notice.
บริษัทฯ ขอสงวนการเปลี่ยนแปลงรายละเอียดโดยไม่ต้องมีแจ้งล่วงหน้า



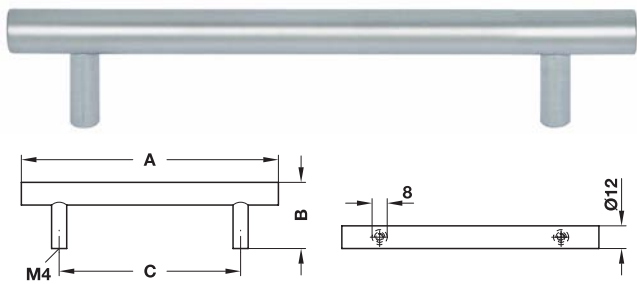
Surface: Chrome plated, polished

วัสดุ/สี: สีโครมเงา

A mm	B mm	C mm	Cat. No.
136	35	96	117.97.201
168	35	128	117.97.202
200	35	160	117.97.203
328	35	288	117.97.205

Packing: 1 or 10 pcs.

บรรจุ: 1 หรือ 10 ชิ้น



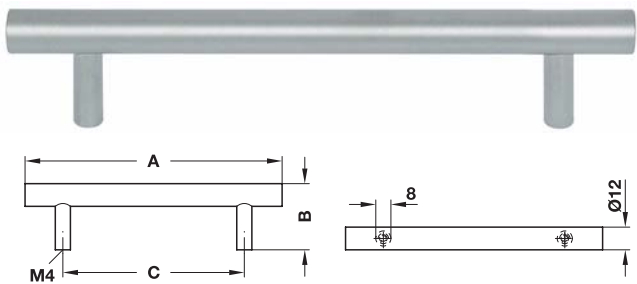
Surface: Chrome plated, matt

วัสดุ/สี: สีโครมด้าน

A mm	B mm	C mm	Cat. No.
136	35	96	117.97.401
168	35	128	117.97.402
200	35	160	117.97.403
232	35	192	117.97.404
328	35	288	117.97.405

Packing: 1 or 10 pcs.

บรรจุ: 1 หรือ 10 ชิ้น



Surface: Nickel plated, matt

วัสดุ/สี: สีนิกเกิ้ลด้าน

A mm	B mm	C mm	Cat. No.
136	35	96	117.97.601
168	35	128	117.97.602
200	35	160	117.97.603
232	35	192	117.97.604
328	35	288	117.97.605

Packing: 1 or 10 pcs.

บรรจุ: 1 หรือ 10 ชิ้น

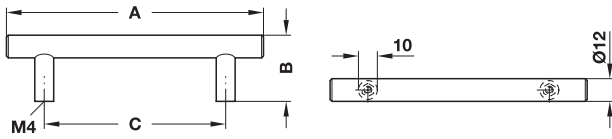
A Häfele, we think for you
คำ ๆ นี้ HÄFELE (Ä) คิดแทนคุณได้เสมอ

We reserve the right to alter specifications without notice.
บริษัทฯ ขอสงวนการเปลี่ยนแปลงรายละเอียดโดยมิได้มีการแจ้งล่วงหน้า

M4 Threaded screws
สกรูมือจับ M4

▶ Page 1.274
▶ หน้า 1.274

1



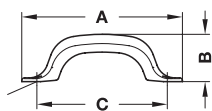
Surface: Stainless steel coloured

วัสดุ/สี: สีสแตนเลส

A mm	B mm	C mm	Cat. No.
136	35	96	115.71.601
168	35	128	115.71.630
188	35	128	115.71.602
200	35	160	115.71.603
232	35	192	115.71.631
250	35	210	115.71.632
251	35	192	115.71.604
300	35	260	115.71.633
328	35	288	115.71.605
392	35	352	115.71.617
394	35	334	115.71.606
400	35	360	115.71.634
444	35	448	115.71.608
488	35	448	115.71.607
500	35	460	115.71.635
544	35	484	115.71.609
600	35	560	115.71.618
644	35	584	115.71.610
700	35	660	115.71.636
744	35	684	115.71.611
800	35	760	115.71.621
844	35	784	115.71.612
1000	35	960	115.71.613

Packing: 1 pc.

บรรจุ: 1 ชิ้น



Surface: Nickel plated, polished

วัสดุ/สี: สีนิกเกิ้ลเงา

A mm	B mm	C mm	SG mm	Cat. No.
85	25	69	2.5	162.00.721
115	32	99	3.0	162.00.730
140	38	123	3.5	162.00.758

Packing: 1 or 25 pcs.

บรรจุ: 1 หรือ 25 ชิ้น

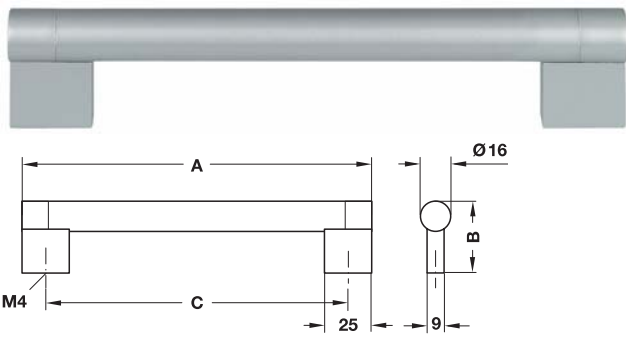
M4 Threaded screws

สกรูมือจับ M4

► Page 1.274

► หน้า 1.274

We reserve the right to alter specifications without notice.
บริษัทฯ ขอสงวนการเปลี่ยนแปลงรายละเอียดโดยไม่ต้องแจ้งล่วงหน้า



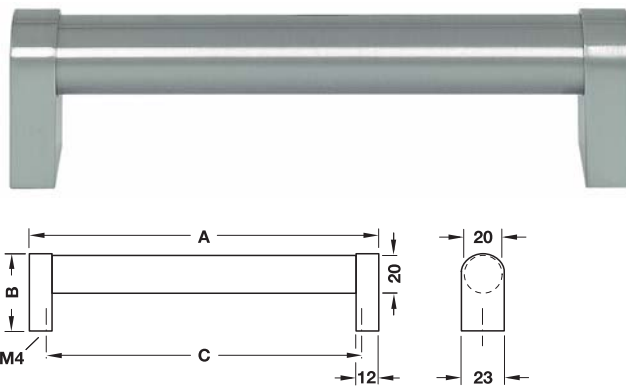
Surface: Steel, aluminium coloured
Base: Zinc alloy, aluminium coloured

วัสดุ/สี: เหล็ก สีสถูมิเนียม
ขา: ซิงค์อัลลอยด์ สีสถูมิเนียม

A mm	B mm	C mm	Cat. No.
185	38	160	110.75.903
205	38	180	110.75.904
305	38	280	110.75.905
345	38	320	110.75.906
405	38	380	110.75.907
475	38	450	110.75.908

Packing: 1 pc.

บรรจุ: 1 ชิ้น



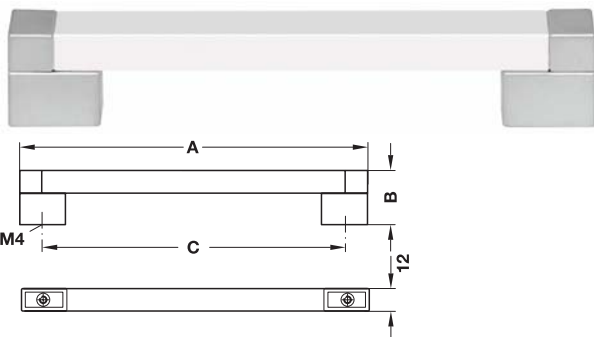
Surface: Steel, stainless steel coloured
Base: Zinc alloy, stainless steel coloured

วัสดุ/สี: เหล็ก สีสแตนเลส
ขา: ซิงค์อัลลอยด์ สีสแตนเลส

A mm	B mm	C mm	Cat. No.
176	43	160	108.65.002
208	43	192	108.65.003
240	43	224	108.65.004
304	43	288	108.65.005
336	43	320	108.65.006
368	43	352	108.65.007

Packing: 1 or 10 pcs.

บรรจุ: 1 หรือ 10 ชิ้น



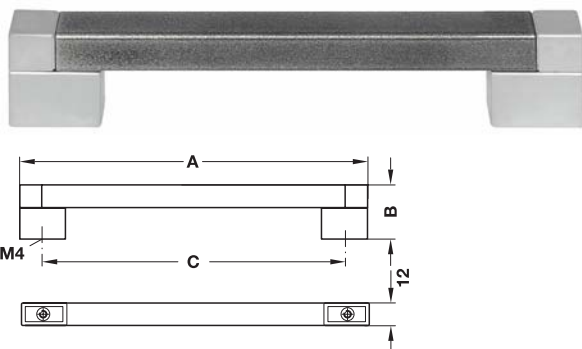
Surface: Steel, white
Base: Zinc alloy, chrome plated matt

วัสดุ/สี: เหล็ก สีขาว
ขา: ซิงค์อัลลอยด์ สีโครมด้าน

A mm	B mm	C mm	Cat. No.
152	30	128	110.42.473
216	30	192	110.42.475

Packing: 1 or 50 pcs.

บรรจุ: 1 หรือ 50 ชิ้น



Surface: Steel, anthracite
Base: Zinc alloy, chrome plated matt

วัสดุ/สี: เหล็ก สีแอนทราไซต์
ขา: ซิงค์อัลลอยด์ สีโครมด้าน

A mm	B mm	C mm	Cat. No.
152	30	128	110.42.453
216	30	192	110.42.455

Packing: 1 or 50 pcs.

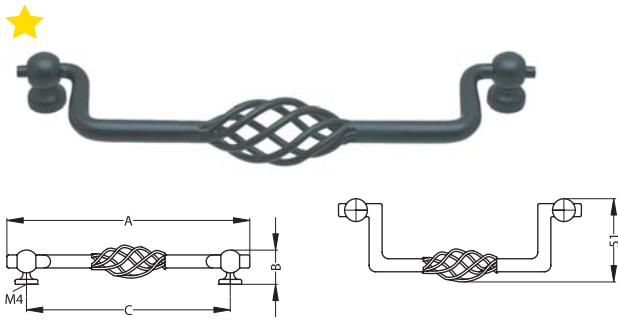
บรรจุ: 1 หรือ 50 ชิ้น

We reserve the right to alter specifications without notice.
บริษัทฯ ขอสงวนการเปลี่ยนแปลงรายละเอียดโดยมิได้มีการแจ้งล่วงหน้า

M4 Threaded screws
สกรูมือจับ M4

► Page 1.274
► หน้า 1.274

1



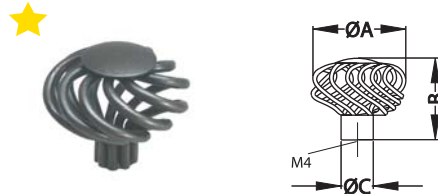
Handle: Steel

มือจับ: เหล็ก

A mm	B mm	C mm	Cat. No. Antique brass สีทองเหลืองรมดำ	Cat. No. Pewter สีตะกั่วผสมดีบุก
117	21	96	119.24.101	119.24.901
149	21	128	119.24.102	119.24.902
183	21	160	119.24.103	119.24.903
246	21	224	119.24.104	119.24.904

Packing: 1 or 25 pcs.

บรรจุ: 1 หรือ 25 ชิ้น



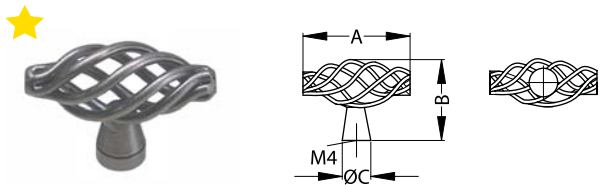
Knob: Steel

ปุ่มจับ: เหล็ก

A mm	B mm	C mm	Cat. No. Antique brass สีทองเหลืองรมดำ	Cat. No. Pewter สีตะกั่วผสมดีบุก
38	33	13	119.58.100	119.58.900

Packing: 1 or 25 pcs.

บรรจุ: 1 หรือ 25 ชิ้น



Knob: Steel

ปุ่มจับ: เหล็ก

A mm	B mm	C mm	Cat. No. Antique brass สีทองเหลืองรมดำ	Cat. No. Pewter สีตะกั่วผสมดีบุก
45	34	12	125.54.100	125.54.900

Packing: 1 pc.

บรรจุ: 1 ชิ้น

A Häfele, brilliant innovation for perfect life
เฮเฟเล่...กับนวัตกรรมอัจฉริยะเพื่อชีวิตที่สมบูรณ์แบบ

M4 Threaded screws

สกรูมือจับ M4

► Page 1.274

► หน้า 1.274

We reserve the right to alter specifications without notice.
บริษัทฯ ขอสงวนการเปลี่ยนแปลงรายละเอียดโดยมิได้มีการแจ้งล่วงหน้า