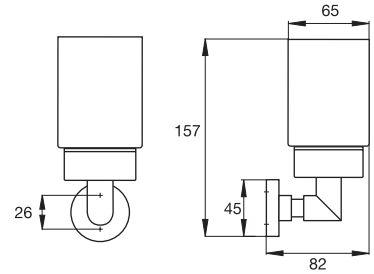


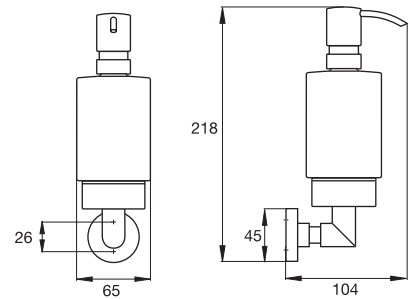
emco eposa



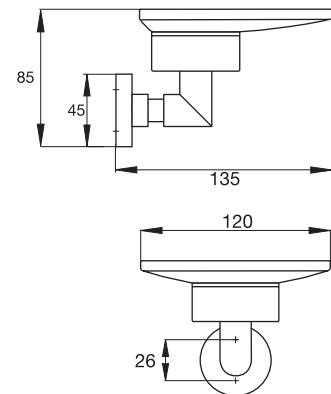
Tooth glass
ถ้วยแปรงฟัน
Cat. No. 980.50.903



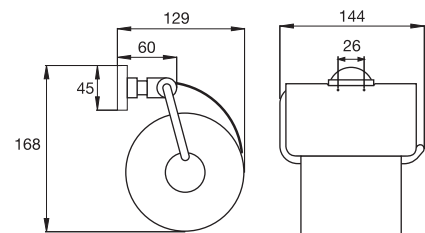
Soap dispenser
ที่กดสบู่เหลว
Cat. No. 980.50.904



Soap dish
จานใส่สบู่
Cat. No. 980.50.905



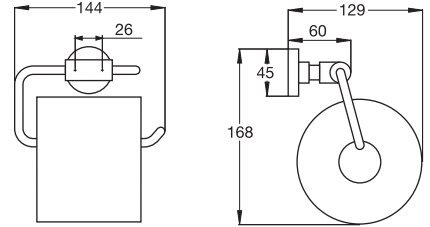
Paper holder with cover
ที่ใส่กระดาษชำระ
พร้อมฝาปิดด้านบน
Cat. No. 980.50.901



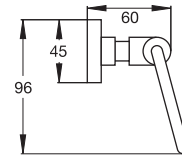
emco eposa



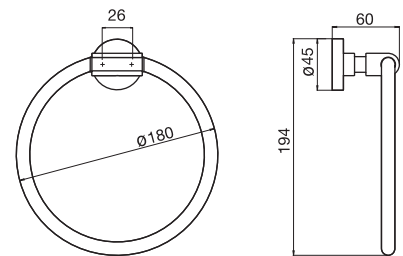
Paper holder without cover
ที่ใส่กระดาษชำระ
Cat. No. 980.50.900



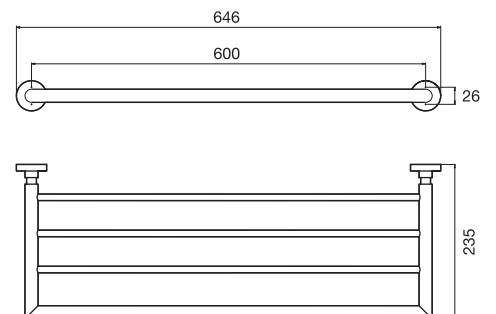
Towel ring
ห่วงแขวนผ้า
Cat. No. 980.50.924



Towel ring
ห่วงแขวนผ้า
Cat. No. 980.50.929



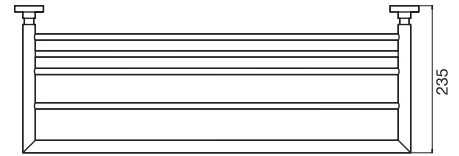
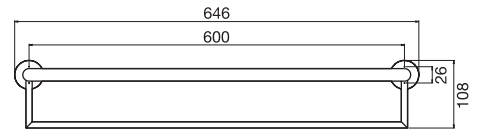
Bath towel shelf, 600 mm
ราวแขวนผ้าเช็ดตัว ขนาด 600 มม.
Cat.No. 980.50.926



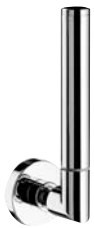
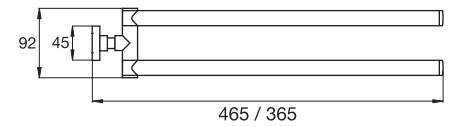
emco eposa



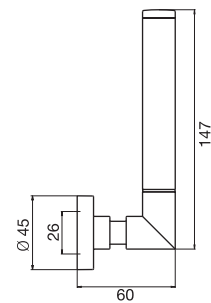
Bath towel shelf, 600 mm
ราวแขวนผ้าเช็ดตัว ขนาด 600 มม.
Cat. No. 980.50.927



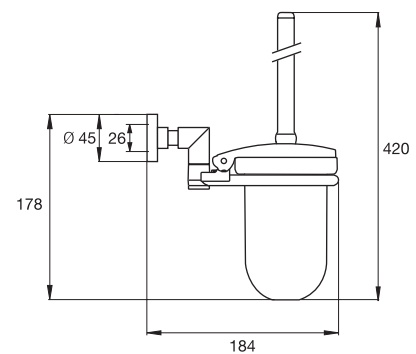
Towel holder, 465 mm
ราวแขวนผ้าเช็ดมือ ขนาด 465 มม.
Cat. No. 980.50.921
Towel holder, 365 mm
ราวแขวนผ้าเช็ดมือ ขนาด 365 มม.
Cat. No. 980.50.920



Spare paper holder
ที่ใส่กระดาษชำระสำรอง
Cat. No. 980.50.902



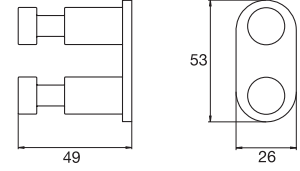
Toilet brush set with cover
แปรงขัดโถสุขภัณฑ์ พร้อมฝาปิด
Cat. No. 980.50.906



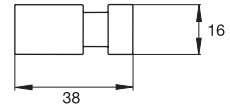
emco eposa



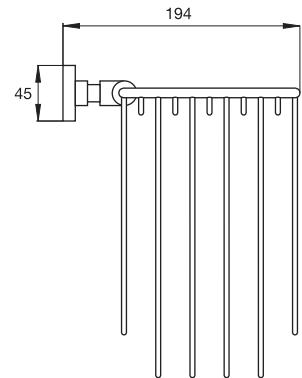
Double hook set
ขอแขวนคู่
Cat. No. 980.50.909



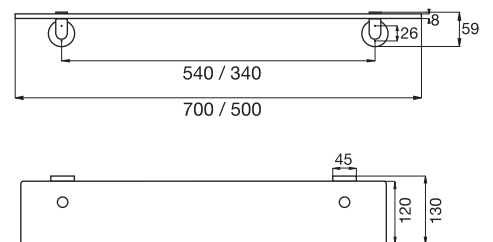
Hook
ขอแขวนเดี่ยว
Cat. No. 980.50.908



Towel basket
ตะกร้าใส่ผ้าใช้แล้ว
Cat. No. 980.50.925



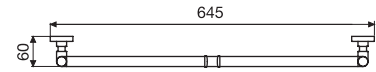
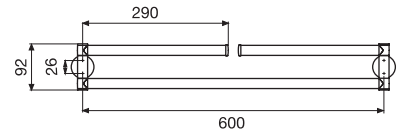
Shelf, 700 mm
หิ้งเรียบ ขนาด 700 มม.
Cat. No. 980.50.911
Shelf, 500 mm
หิ้งเรียบ ขนาด 500 มม.
Cat. No. 980.50.910



emco eposa



Dry rack, 600 mm
ราวตากผ้า
Cat. No. 980.50.928



Grip handle, 300 mm
มือจับกันลื่น ขนาด 300 มม.
Cat. No. 980.50.907



Bath towel holder, 800 mm
ราวแขวนผ้าเช็ดตัว ขนาด 800 มม.
Cat. No. 980.50.923
Bath towel holder, 600 mm
ราวแขวนผ้าเช็ดตัว ขนาด 600 มม.
Cat.No. 980.50.922

