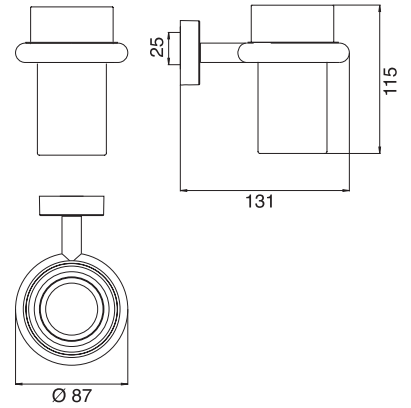


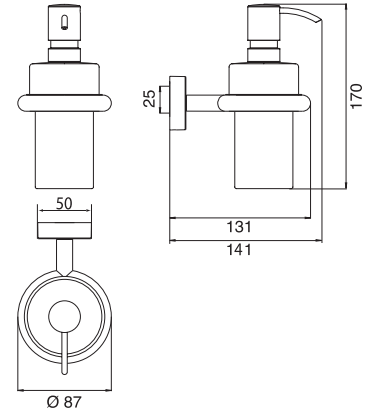
emco system 01



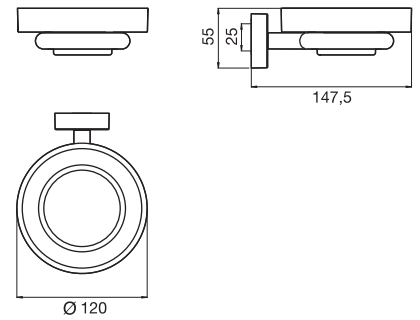
Tooth glass
ถ้วยแปรงฟัน
Cat. No. 980.50.008



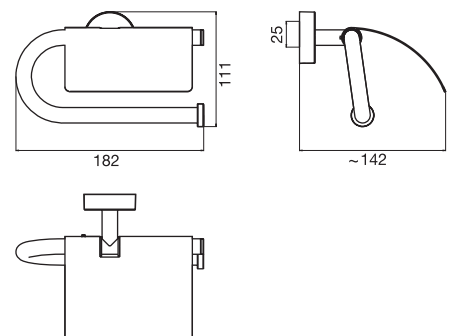
Soap dispenser crystal glass, metal pump
ที่กดสบู่เหลว
Cat. No. 980.50.009



Soap dish, crystal glass
จานใส่สบู่
Cat. No. 980.50.015



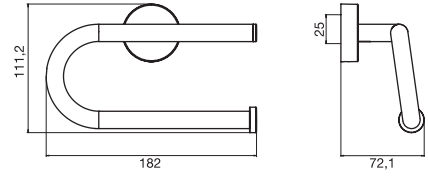
Paper holder with cover
ที่ใส่กระดาษชำระ พร้อมฝาปิดด้านบน
Cat. No. 980.50.000



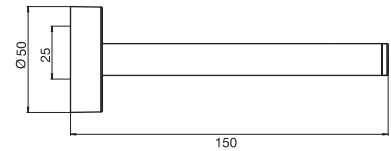
emco system 01



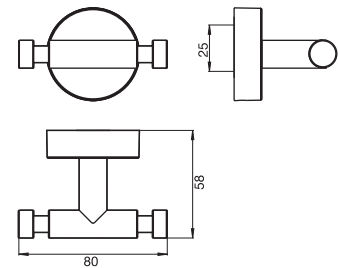
Paper holder without cover
ที่ใส่กระดาษชำระ
Cat. No. 980.50.033



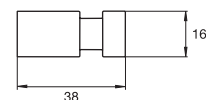
Spare paper holder
ที่ใส่กระดาษชำระสำรอง
Cat. No. 980.50.005



Double hook
ขอแขวนคู่
Cat. No. 980.50.0028



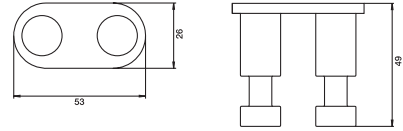
Single hook
ขอแขวนเดี่ยว
Cat. No. 980.50.027



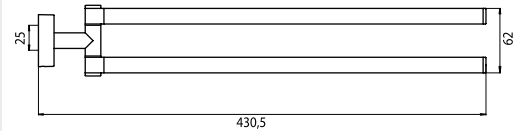
emco system 01



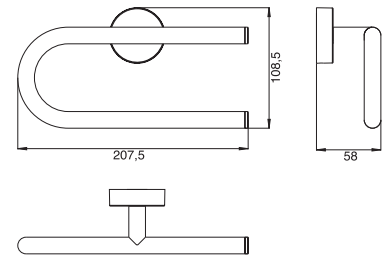
Hookrail with 2 hooks
ขอแขวนคู่
Cat. No. 980.50.026



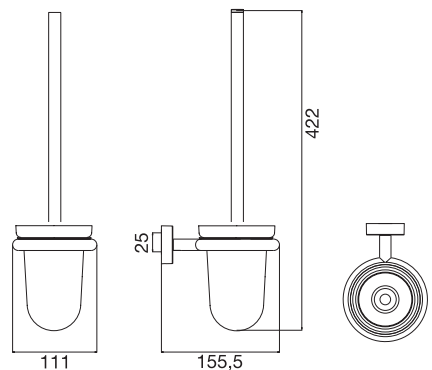
Towel holder, 430 mm
ราวแขวนผ้าเช็ดมือ ขนาด 430 มม.
Cat. No. 980.50.034



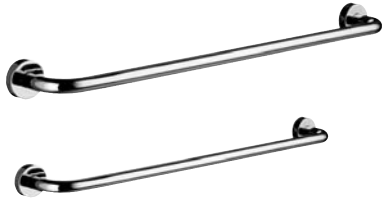
Towel ring
ห่วงแขวนผ้า
Cat. No. 980.50.066



Toilet brush set
แปรงขัดโถสุขภัณฑ์
Cat.No. 980.50.014

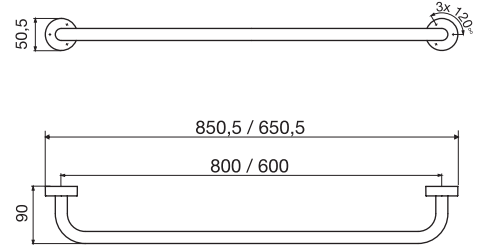


emco system 01



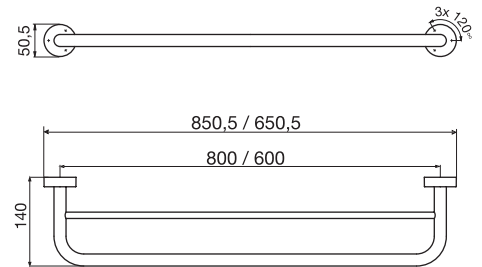
Bath towel holder, 800 mm
ราวแขวนผ้าเช็ดตัว ขนาด 800 มม.
Cat. No. 980.50.071

Bath towel holder, 600 mm
ราวแขวนผ้าเช็ดตัว ขนาด 600 มม.
Cat. No. 980.50.070

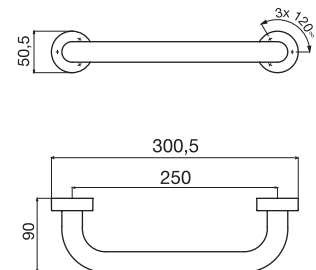


Bath towel holder with pole 800 mm
ราวแขวนผ้าเช็ดตัว ขนาด 800 มม.
Cat. No. 980.50.073

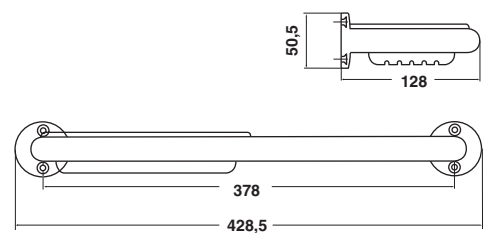
Bath towel holder with pole 600 mm
ราวแขวนผ้าเช็ดตัว ขนาด 600 มม.
Cat. No. 980.50.072



Grip handle, 250 mm
มือจับกันลื่น ขนาด 250 มม.
Cat. No. 980.50.080



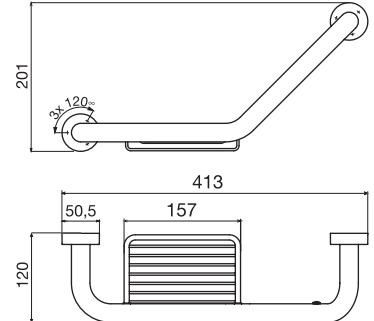
Grip handle with soap holder
มือจับกันลื่น พร้อมจานใส่สบู่
Cat. No. 980.50.069



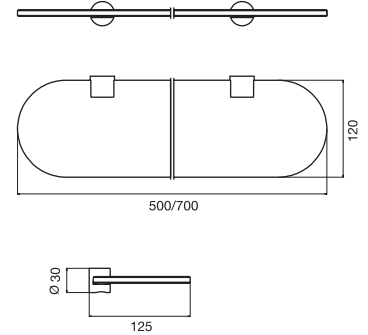
emco system 01



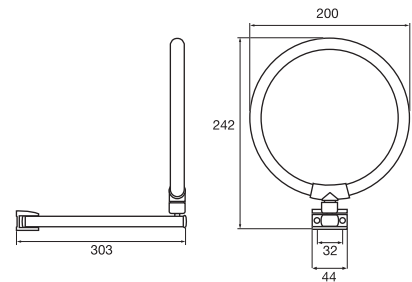
Bath grip handle with soap basket
มือจับกันลื่น พร้อมตะแกรงใส่สบู่
Cat. No. 980.50.068



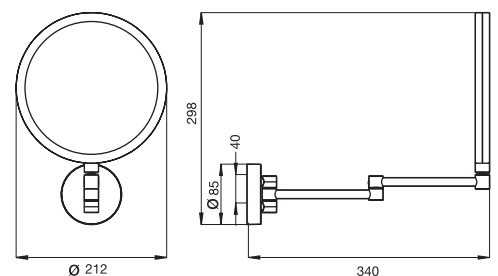
Shelf, 700 mm
หิ้งเรียบ ขนาด 700 มม.
Cat. No. 980.50.017
Shelf, 500 mm
หิ้งเรียบ ขนาด 500 มม.
Cat. No. 980.50.016



Cosmetic mirror, one arm
wall -mounted, 2-3 magnifying glass
กระจกแต่งหน้า แบบติดผนัง
Cat. No. 980.50.024



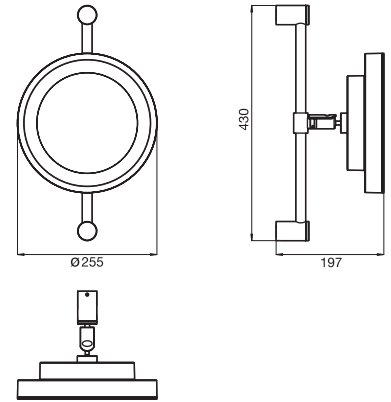
Cosmetic mirror, two arms
wall -mounted, 2-3 magnifying glass
กระจกแต่งหน้า แบบติดผนัง
Cat. No. 980.50.021



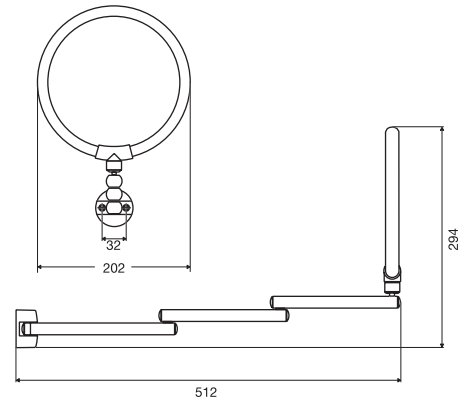
emco system 01



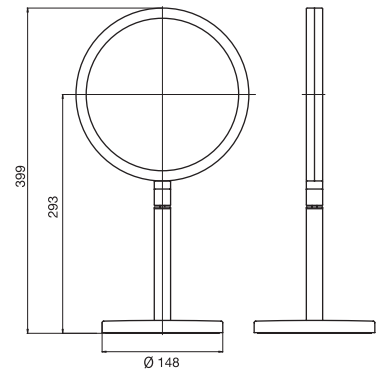
Cosmetic mirror, illuminated,
with attachment plug and helix cable,
with switch 230 V, wall-mounted,
height adjustable, 7 watt G23,
concave (2-3 magnifying glass)
กระจกแต่งหน้า แบบติดผนัง
มีหลอดไฟในตัว ความสูงปรับได้
Cat. No. 980.50.022



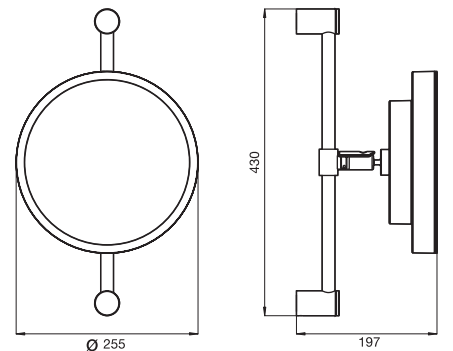
Cosmetic mirror, three arms,
wall-mounted, 2-3 magnifying glass
กระจกแต่งหน้า แบบติดผนัง
Cat. No. 980.50.025



Cosmetic mirror, standing type,
mirror adjustable
กระจกแต่งหน้า แบบตั้งพื้น
ส่วนกระจกปรับได้
Cat. No. 980.50.087



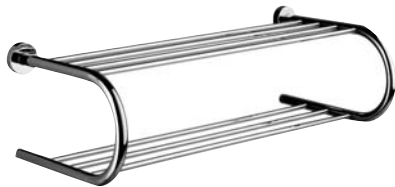
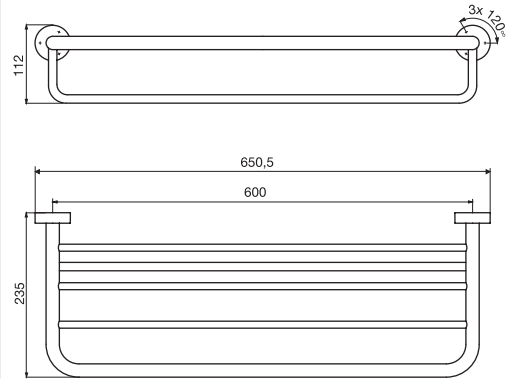
Cosmetic mirror, wall-mounted,
height adjustable, 2-3 magnifying glass
กระจกแต่งหน้า แบบติดผนัง
ความสูงปรับได้
Cat. No. 980.50.023



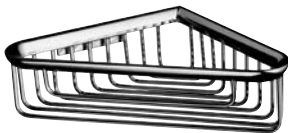
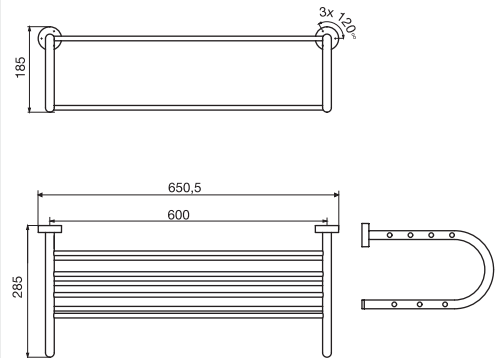
emco system 01



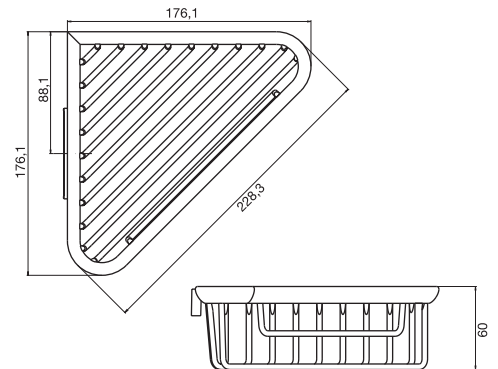
Bath towel holder, 600 mm
ราวแขวนผ้าเช็ดตัว ขนาด 600 มม.
Cat. No. 980.50.079



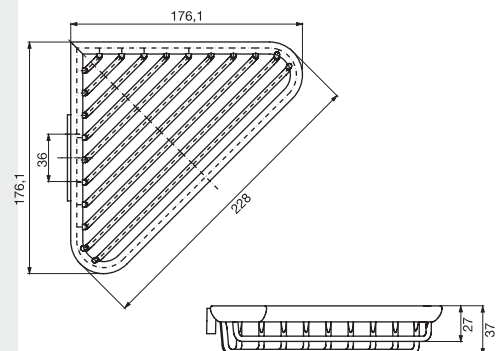
Double bath towel holder, 600 mm
ราวแขวนผ้าเช็ดตัวคู่ ขนาด 600 มม.
Cat. No. 980.50.077



Corner sponge dish
hidden wall fastening
จานใส่ฟองน้ำแบบเข้ามุม
Cat. No. 980.50.042



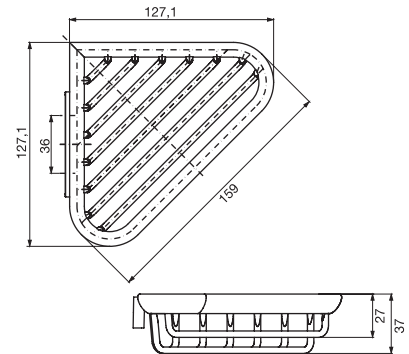
Corner sponge dish, 228 mm
hidden wall fastening
จานใส่ฟองน้ำแบบเข้ามุม
ขนาด 228 มม.
Cat. No. 980.50.041



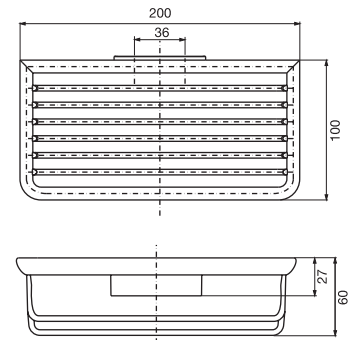
emco system 01



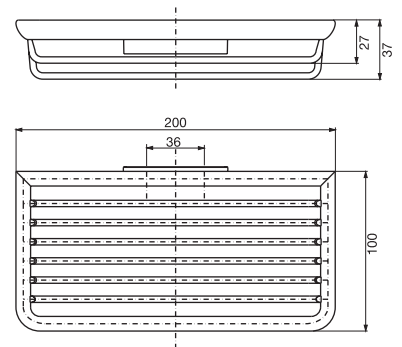
Corner sponge dish, 159 mm
hidden wall fastening
จานใส่ฟองน้ำแบบเข้ามุม
ขนาด 159 มม.
Cat. No. 980.50.040



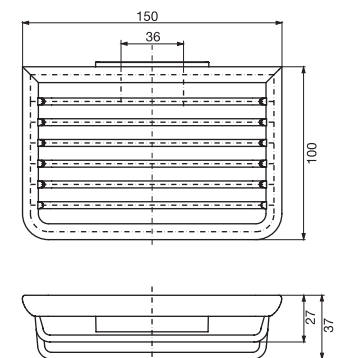
Sponge dish
hidden wall fastening
จานใส่ฟองน้ำแบบเข้ามุม
Cat. No. 980.50.045



Sponge dish, 200 mm
hidden wall fastening
จานใส่ฟองน้ำ ขนาด 200 มม.
Cat. No. 980.50.044



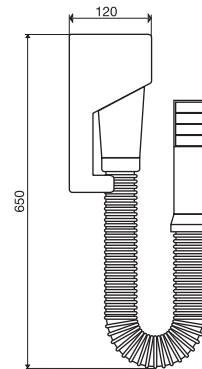
Sponge dish, 150 mm
hidden wall fastening
จานใส่ฟองน้ำ ขนาด 150 มม.
Cat. No. 980.50.043



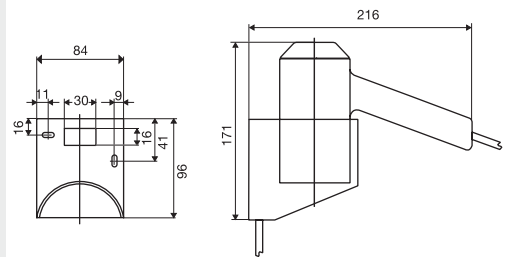
emco system 01



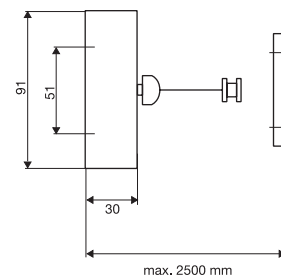
Hair dryer, wall-mounted
with air-hose (1000/220 W) automatic on/off
switch mechanism
ไดเป่าผม แบบติดผนัง
Cat. No. 980.50.099



Hair dryer, wall-mounted, with separate on/off
switch, 2 speed (1250/625 W)
fixed position
ไดเป่าผม แบบติดผนัง
Cat. No. 980.50.098



Pull-out clothesline,
extendible, length 2.50 m
ราวตากผ้า ขนาดความยาว
2.50 เมตร
Cat. No. 980.50.081



Bottle opener, cast brush
ที่เปิดขวด
Cat. No. 980.50.082

emco system 01



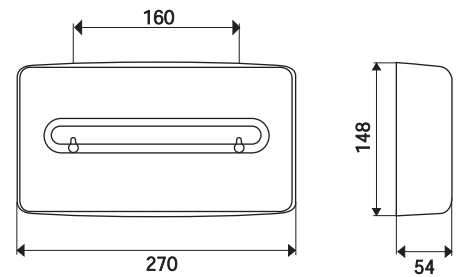
Hygiene bag box
กล่องใส่ถุงขยยะ
Cat. No. 980.50.007



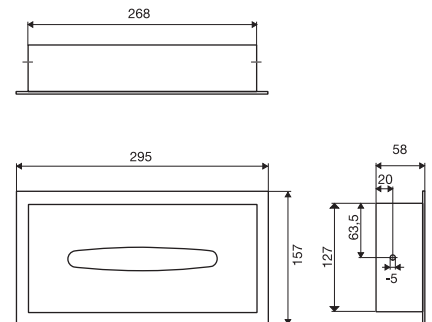
Soap dispenser, theft-protected
ที่กดสบู่เหล็ก
Cat.No. 980.50.013



Tissue box
กล่องใส่กระดาษชำระ
Cat. No. 980.50.019



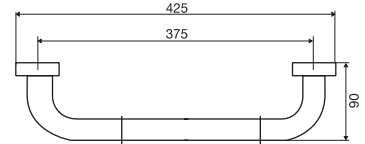
Tissue box build in model
กล่องใส่กระดาษชำระ แบบ Build in
Cat. No. 980.50.018



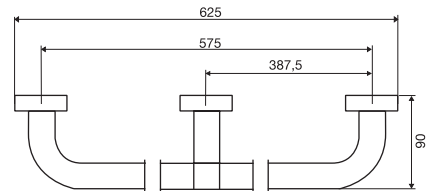
emco system 01



Grip handle, 425 mm
มือจับกันลื่น ขนาด 425 มม.
Cat. No. 980.50.055



Grip handle, 625 mm
มือจับกันลื่น ขนาด 625 มม.
Cat.No. 980.50.056



Refuse bin, 5 litre, with cover
ถังขยะขนาด 5 ลิตร พร้อมฝาปิด
Cat. No. 980.50.036

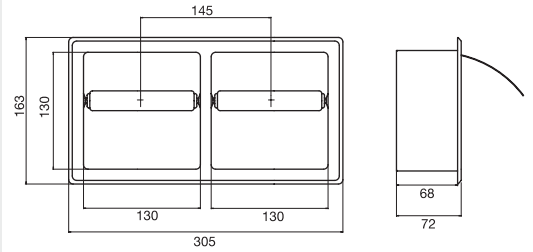


Refuse bin, 3 litre, wall-mounted
ถังขยะขนาด 3 ลิตร
แบบยึดติดกับผนัง
Cat. No. 980.50.035

emco system 01



Double paper holder with cover,
build in model
ที่ใส่กระดาษชำระคู่ พร้อมฝาปิด
(แบบ Build in)
Cat. No. 980.50.003



Paper holder with cover
build in model
ที่ใส่กระดาษชำระคู่ พร้อมฝาปิด
(แบบ Build in)
Cat. No. 980.50.002

