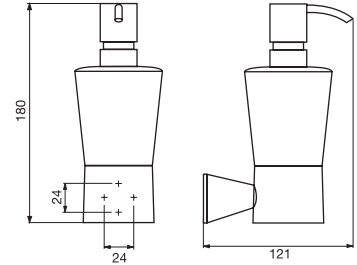


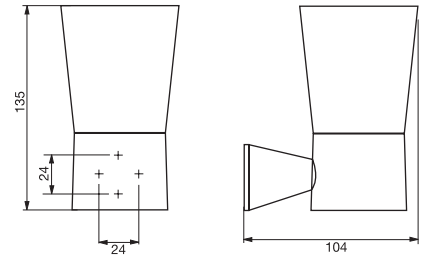
emco kidó



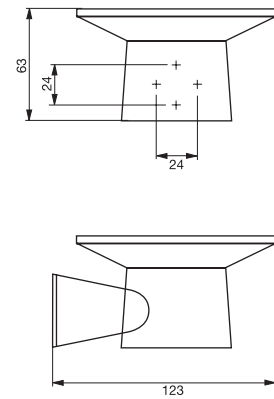
Soap dispenser, crystal clear,  
pump unit metal  
ที่กดสบู่เหลว  
Cat. No. 980.50.304



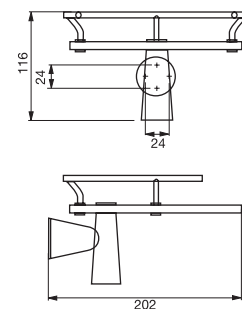
Glass holder, crystal clear  
ถ้วยแปรงฟัน  
Cat. No. 980.50.303



Soap holder, crystal clear  
จานใส่สบู่  
Cat. No. 980.50.307



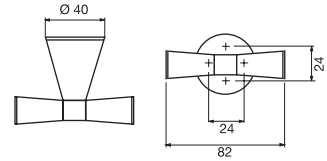
Shelf with railing, Ø180 mm,  
crystal clear  
ที่วางจานขนาด Ø 180 มม.  
พร้อมราวแขน  
Cat. No. 980.50.305



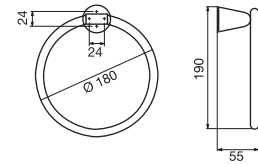
emco kidó



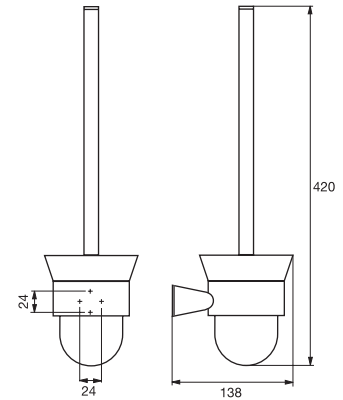
Double hook  
ขอแขวนคู่  
Cat. No. 980.50.302



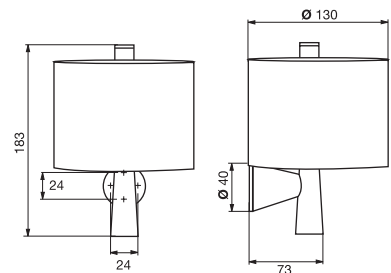
Towel ring  
ห่วงแขวนผ้า  
Cat. No. 980.50.308



Toilet brush set  
แปรงขัดโถสุขภัณฑ์  
Cat. No. 980.50.306



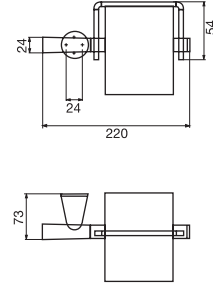
Spare paper holder  
ที่ใส่กระดาษชำระสำรอง  
Cat. No. 980.50.301



emco kidó

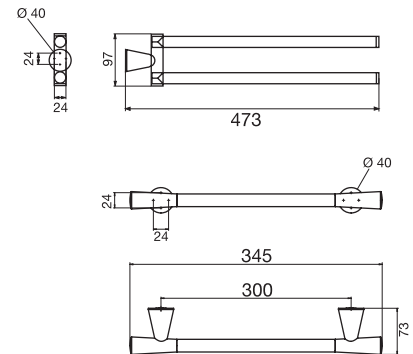


Paper holder with wire frame  
ที่ใส่กระดาษชำระ พร้อมแถบยึด  
Cat. No. 980.50.300



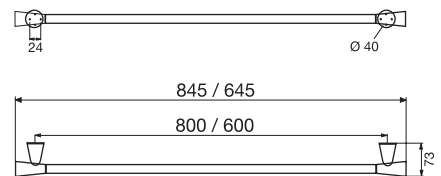
Towel holder, two arms, turnable  
ราวแขวนผ้าเช็ดมือ แบบหมุนได้  
Cat. No. 980.50.313

Towel holder, one arm, fixed  
ราวแขวนผ้าเช็ดมือ  
Cat. No. 980.50.312



Bath towel holder, 800 mm  
ราวแขวนผ้าเช็ดตัว ขนาด 800 มม.  
Cat. No. 980.50.311

Bath towel holder, 600 mm  
ราวแขวนผ้าเช็ดตัว ขนาด 600 มม.  
Cat. No. 980.50.310



Grip handle, 300 mm  
มือจับกันลื่น ขนาด 300 มม.  
Cat. No. 980.50.309

